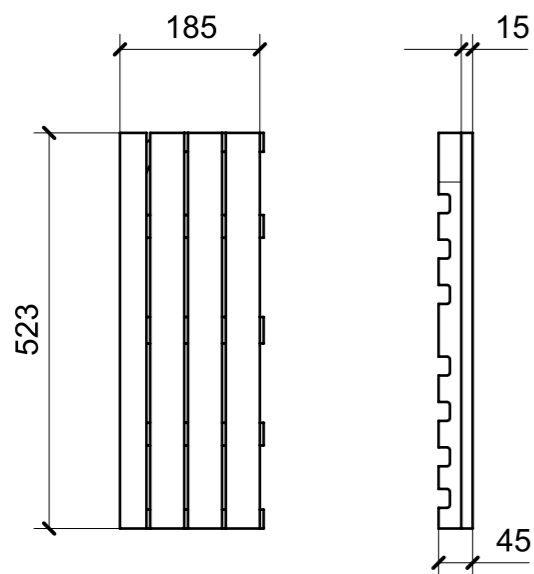
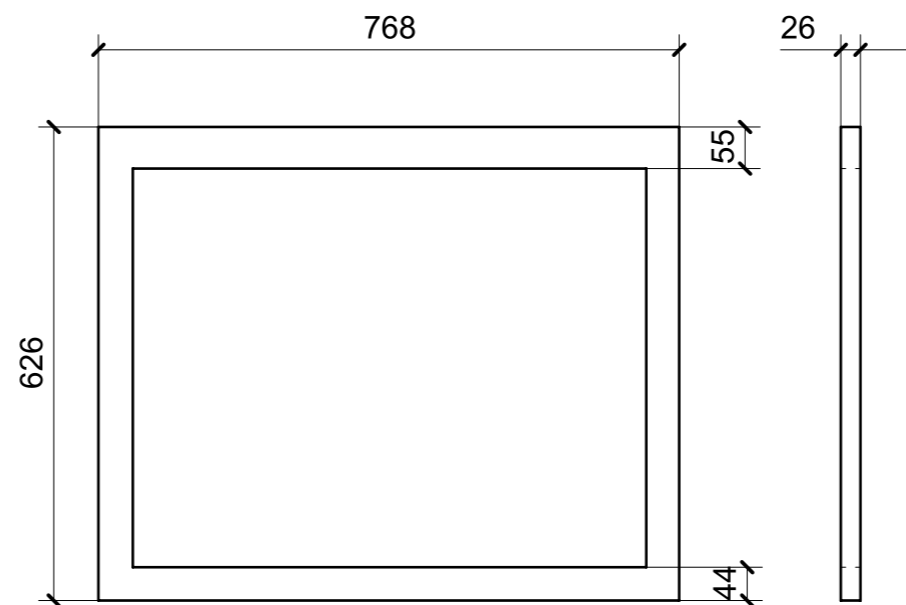


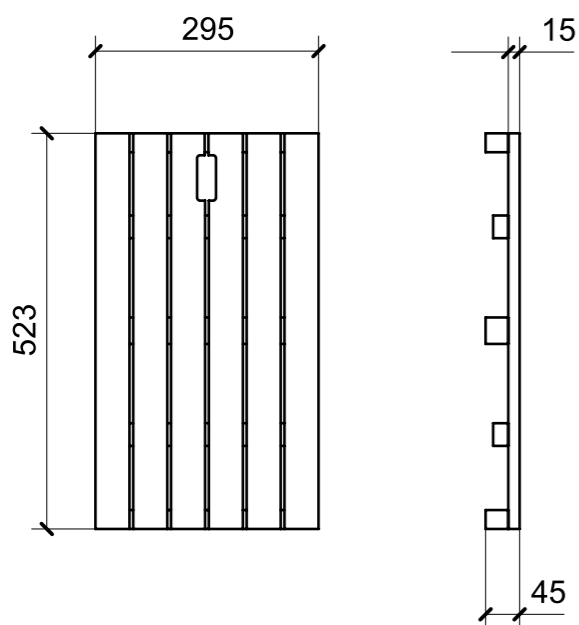
LOCALE	CODICE	DESCRIZIONE COMPONENTE	FINITURA	GR.
BAGNO VIP DX	MD320_R03_JF01	CARABOTTINO	IROKO	2



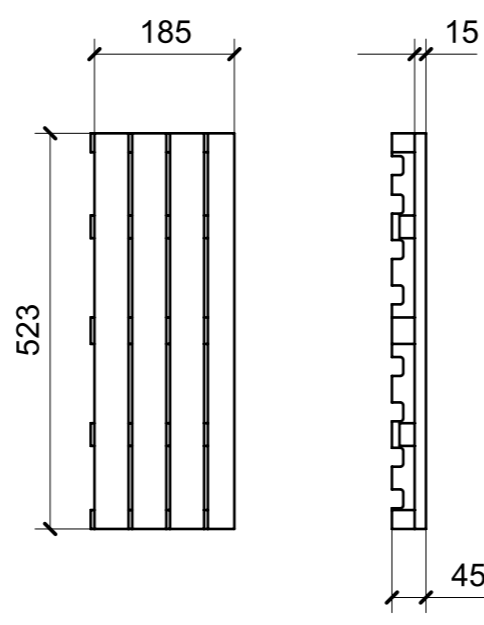
01



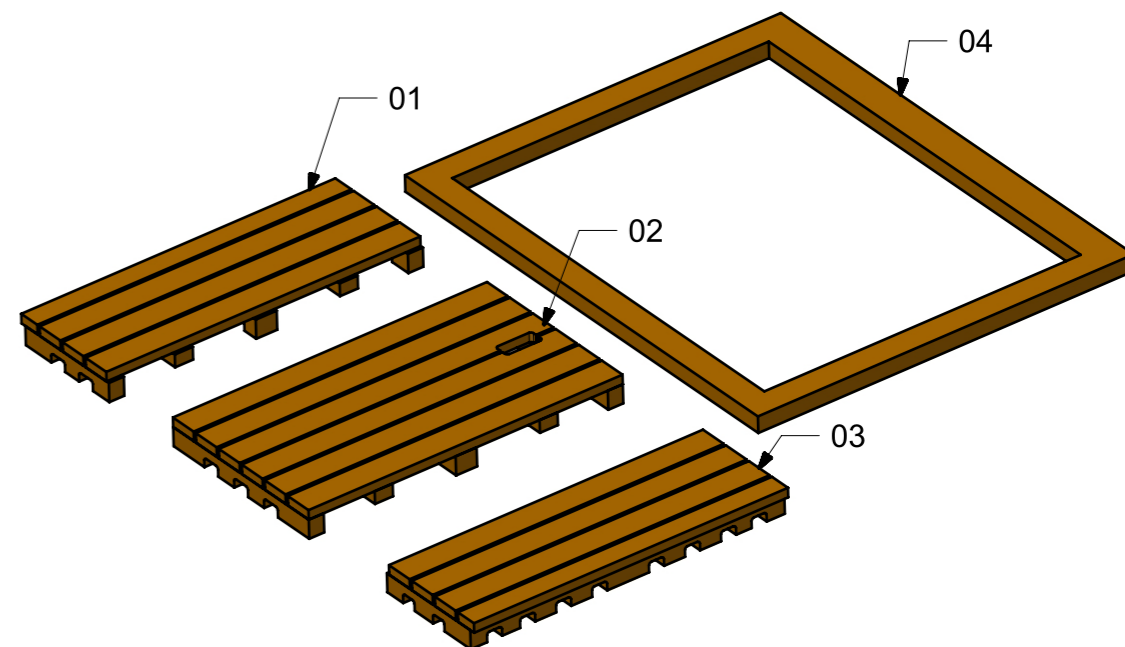
04



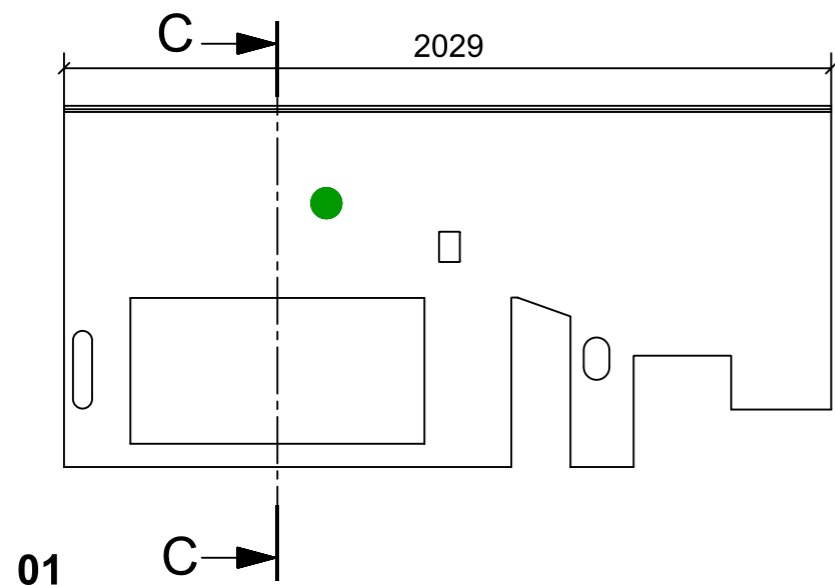
02



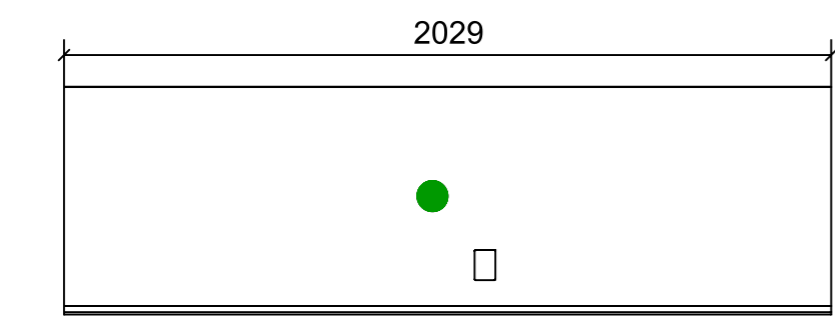
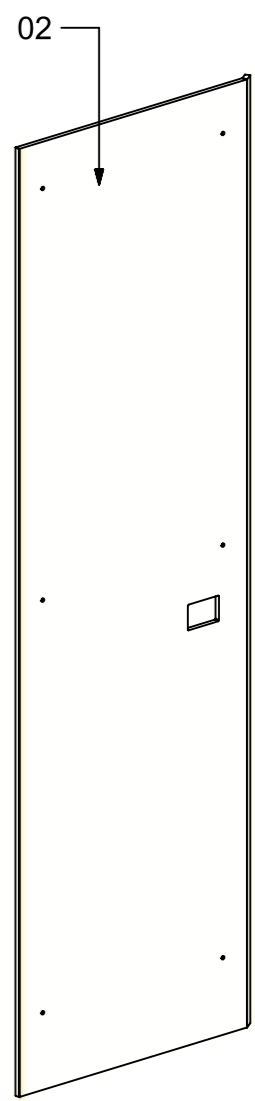
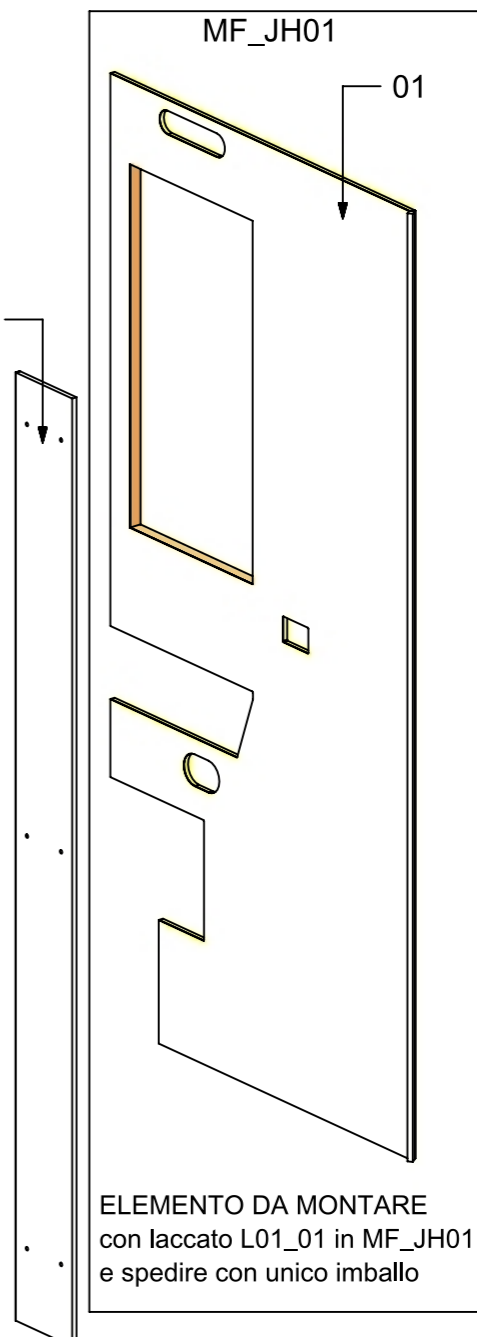
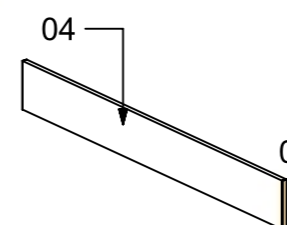
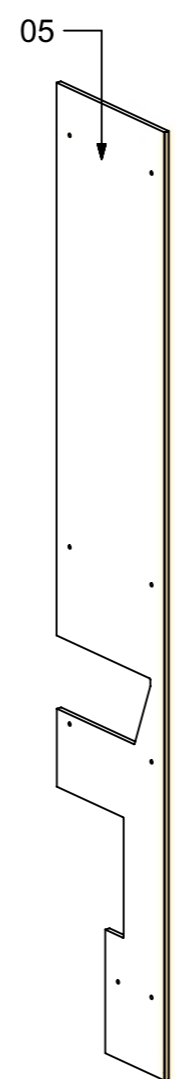
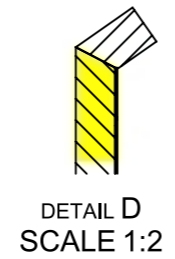
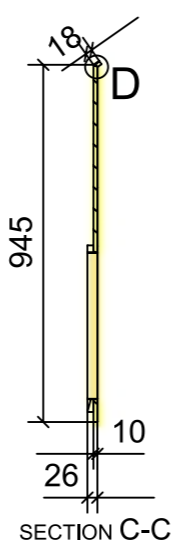
03



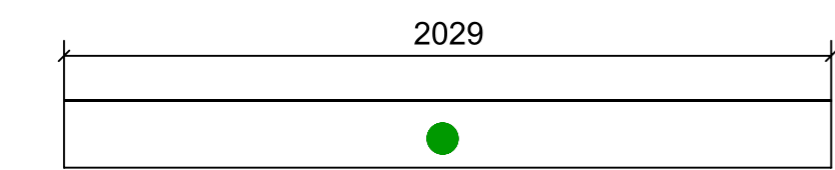
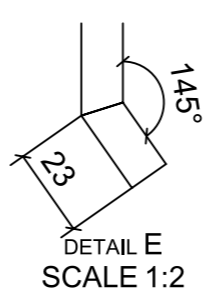
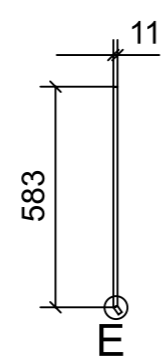
LOCALE	CODICE	DESCRIZIONE COMPONENTE	FINITURA	GR.
BAGNO VIP DX	MD320_R02_JH01	RIV. PARETI INGRESSO BAGNO	LASTRA CHIARA	4



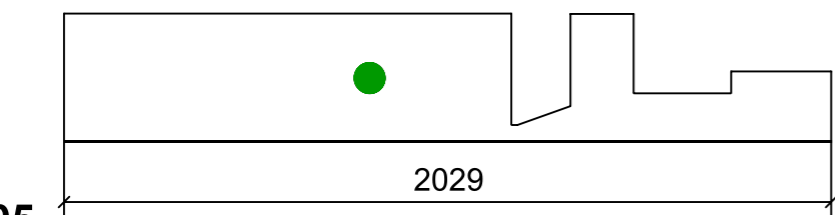
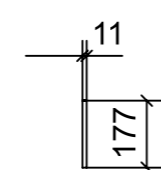
**01**  
**UNICO PEZZO DA MONTARE**



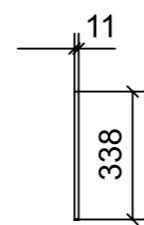
**02**



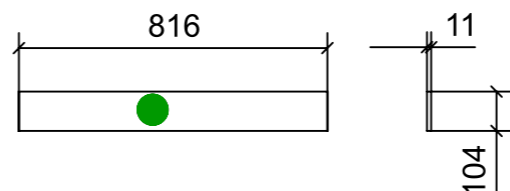
**03**



**05**

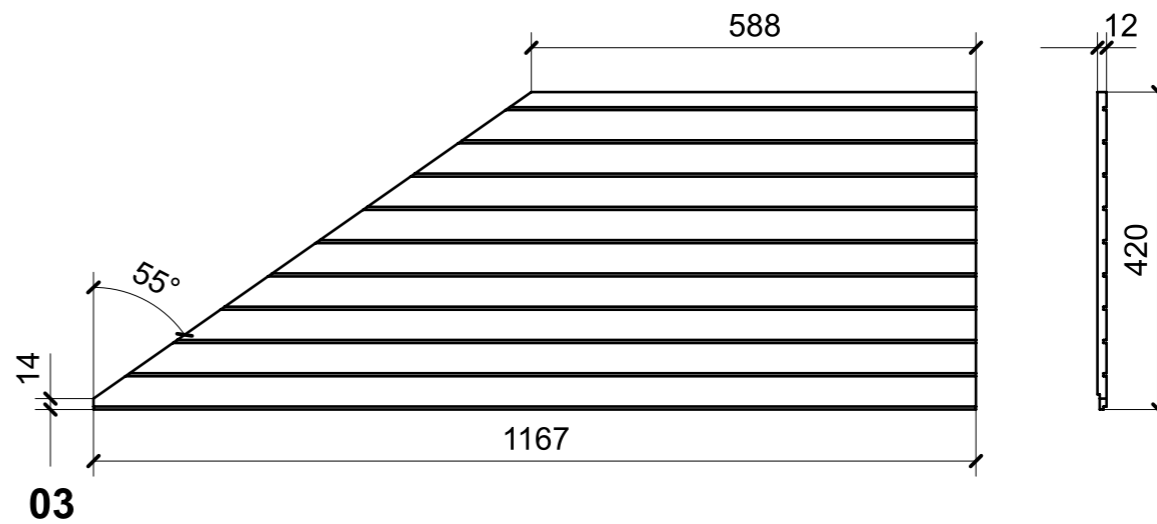
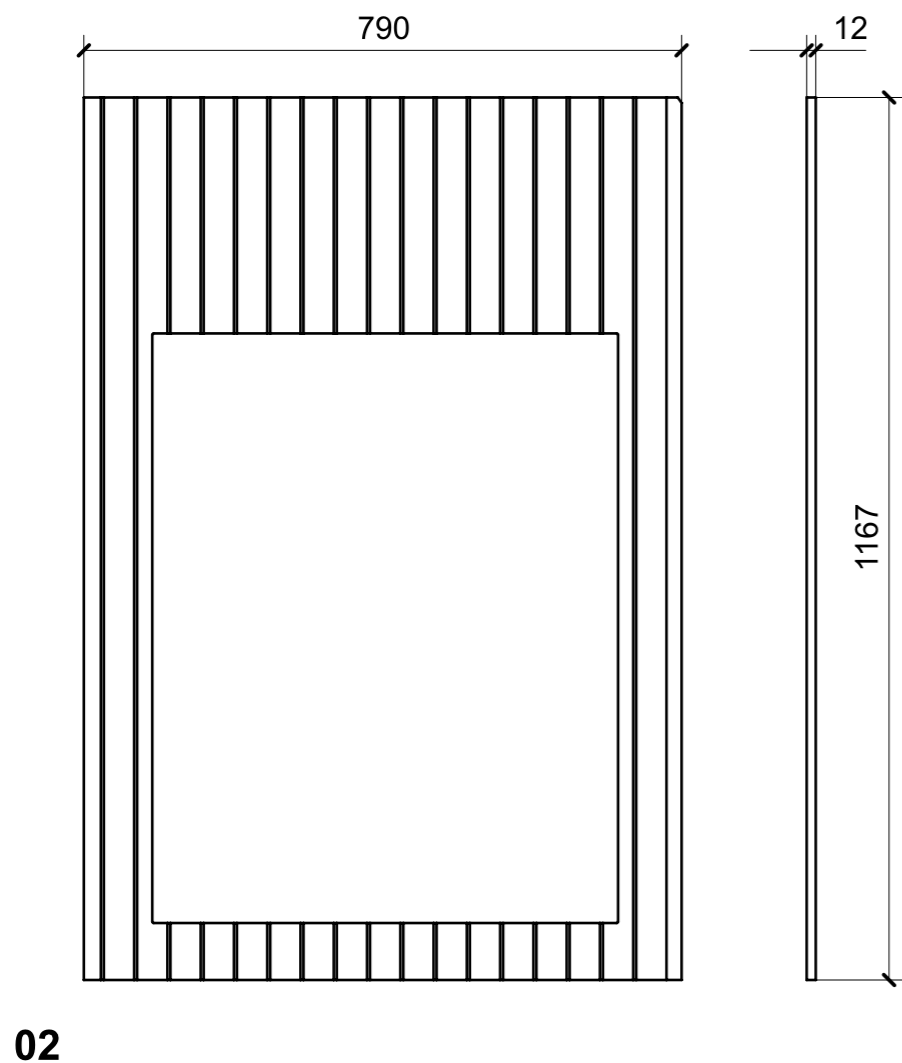
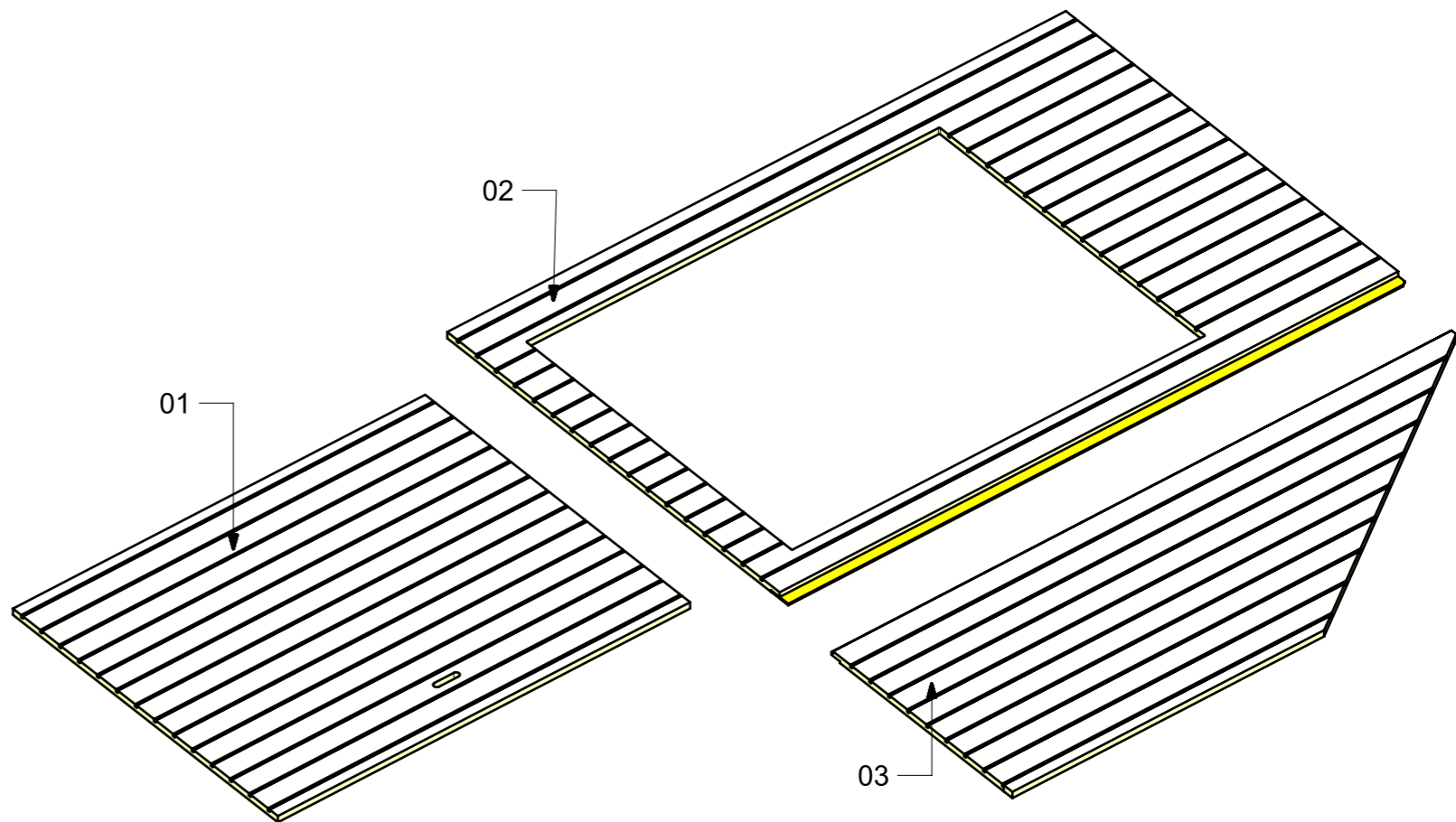
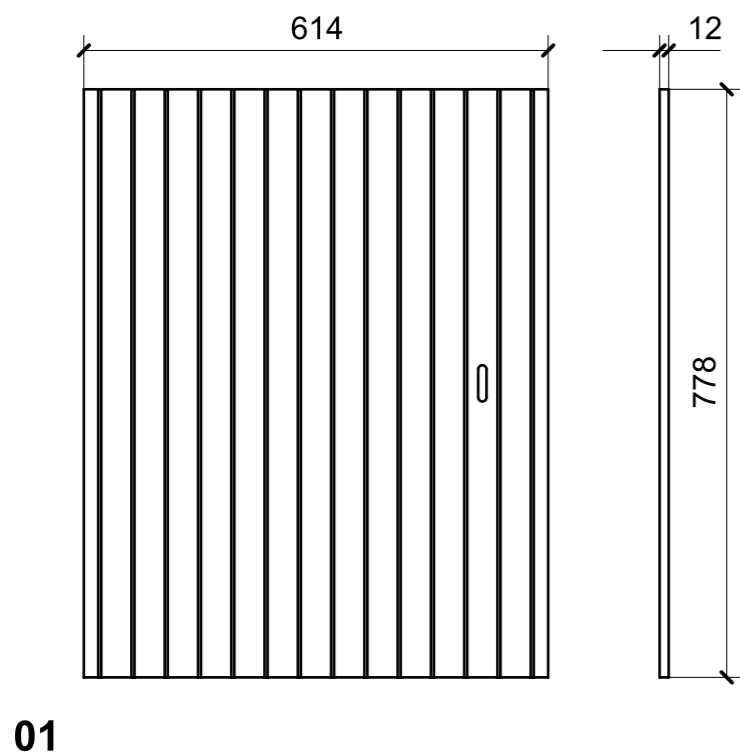


**04**



**VERNICIATURA LASTRA/LACCATI:**  
 ● = VERNICIARE 1 LATO + FILI RASATI O BORDATI  
 NESSUN SIMBOLO = VERNICIARE 2 LATI + FILI RASATI O BORDATI

LOCALE	CODICE	DESCRIZIONE COMPONENTE	FINITURA	GR.
BAGNO VIP DX	MD320_R04_JP01	PAVIMENTO BAGNO IROKO	IROKO DOGATO	PTP



VERNICIATURA LASTRA/LACCATI:

● = FILI RASATI

● = VERNICIARE 1 LATO + FILI RASATI O BORDATI

NESSUN SIMBOLO = VERNICIARE 2 LATI + FILI RASATI O BORDATI