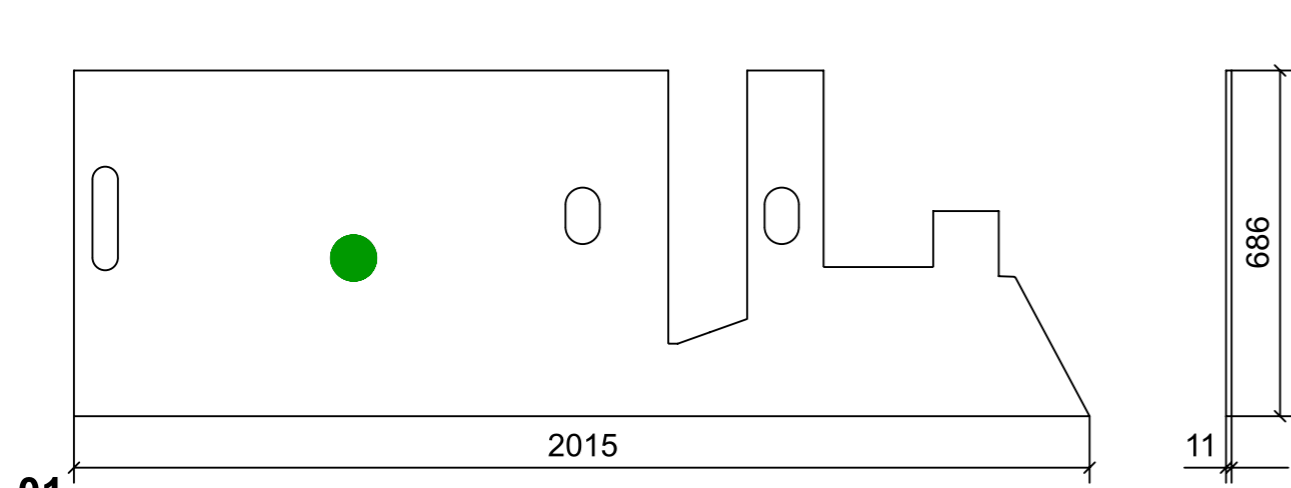
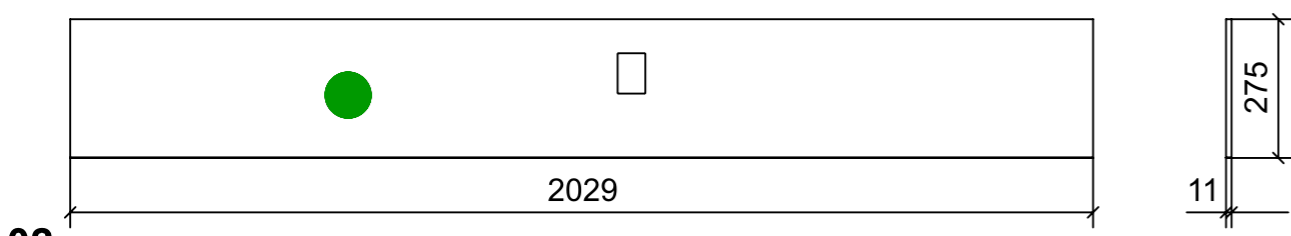
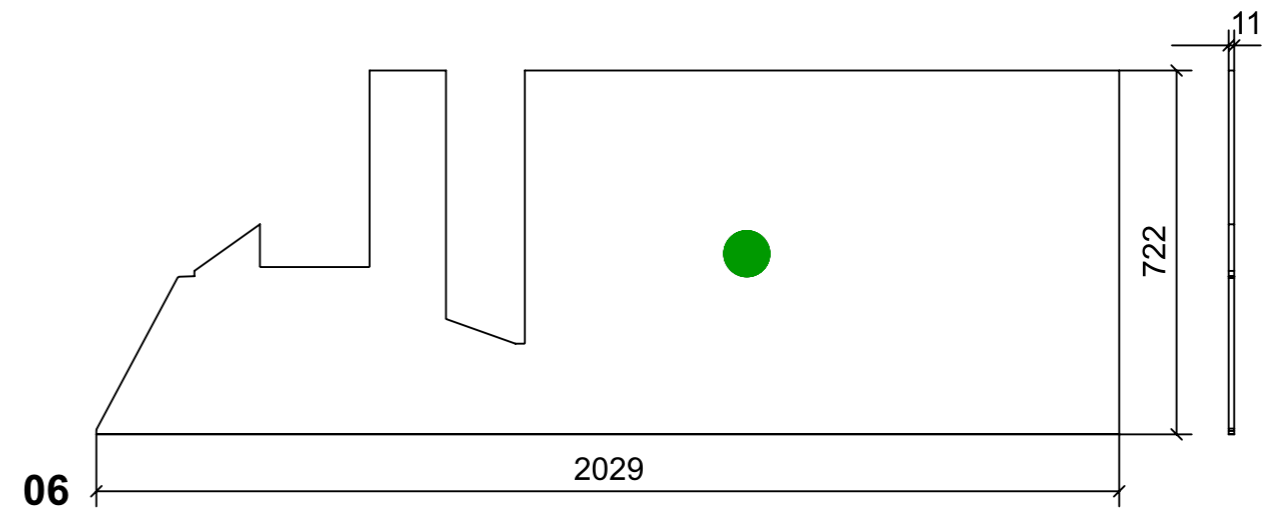


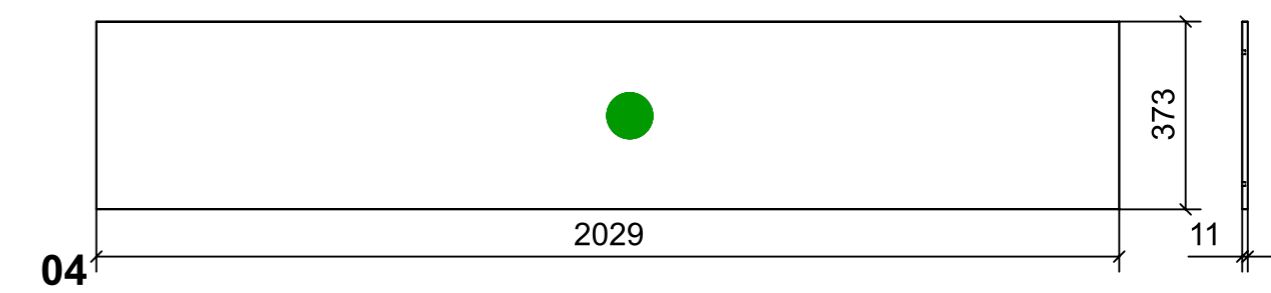
LOCALE	CODICE	DESCRIZIONE COMPONENTE	FINITURA	GR.
BAGNO OSPITI SX	MD320_R02_YC01	RIVESTIMENTI ZONA LAVELLO	LASTRA CHIARA	3



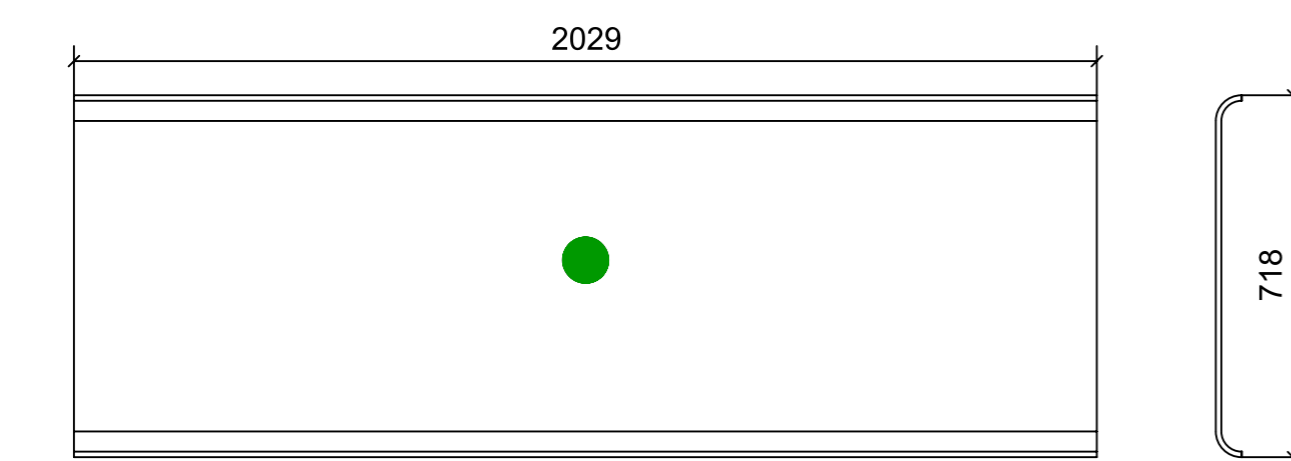
**01 UNICO PEZZO DA MONTARE**



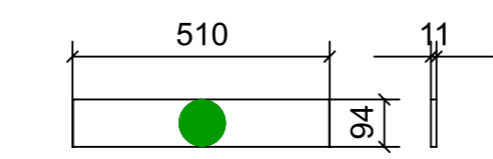
**02**



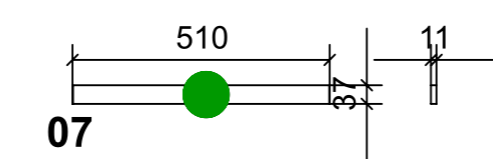
**04**



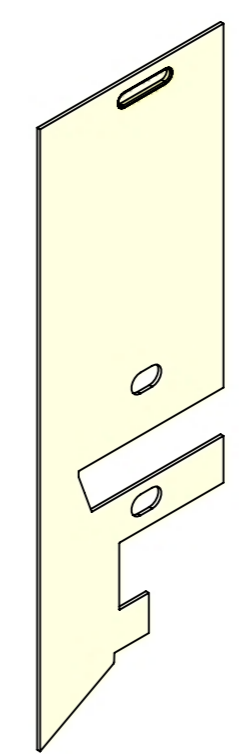
**03**



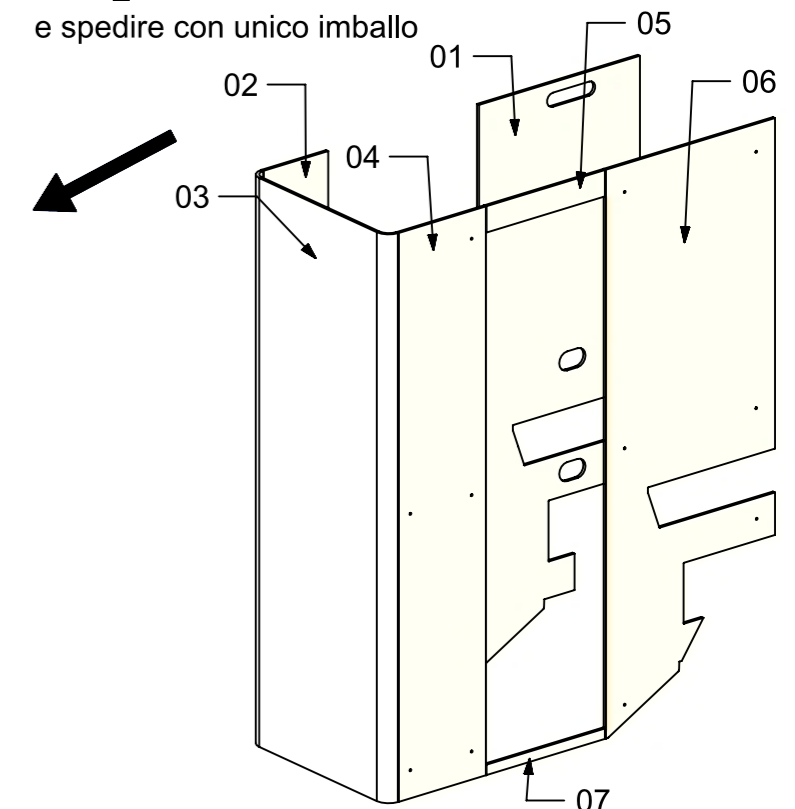
**05**



**07**



ELEMENTI DA MONTARE  
in MF\_YC01  
e spedire con unico imballo

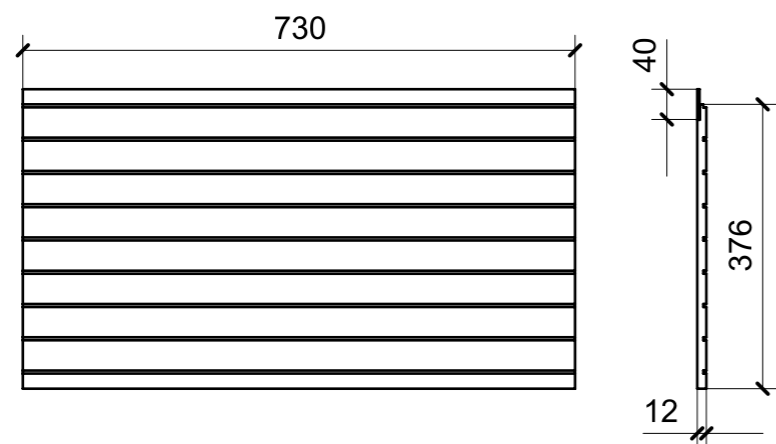


VERNICIATURA LASTRA/LACCATI:

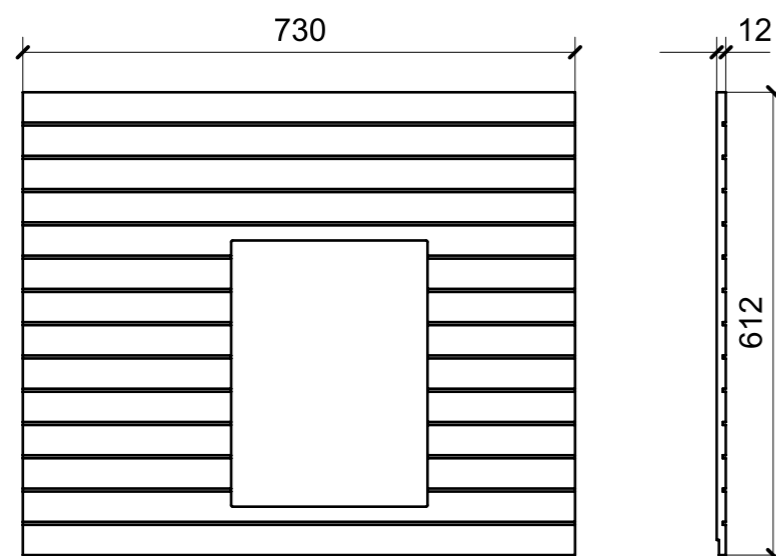
● = VERNICIARE 1 LATO + FILI RASATI O BORDATI

NESSUN SIMBOLO = VERNICIARE 2 LATI + FILI RASATI O BORDATI

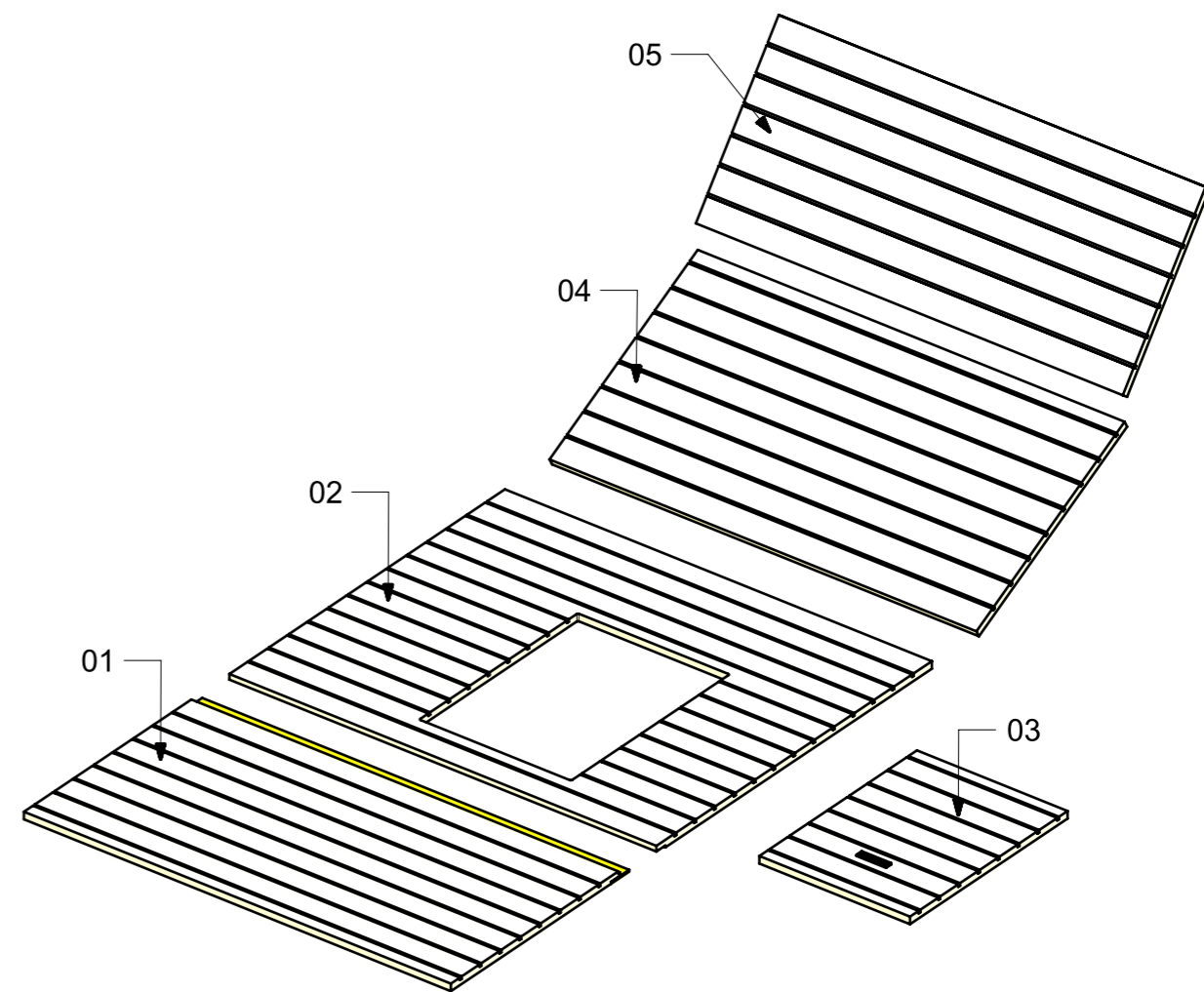
LOCALE	CODICE	DESCRIZIONE COMPONENTE	FINITURA	GR.
BAGNO OSPITI SX	MD320_R04_YF01	PAVIMENTO BAGNO IN IROKO	IROKO DOGATO	PTP



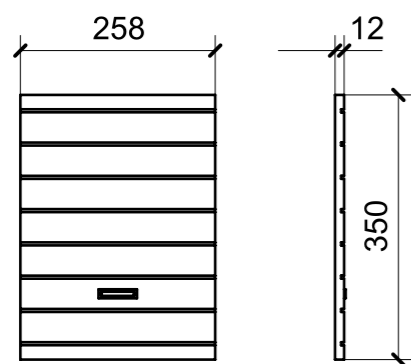
01



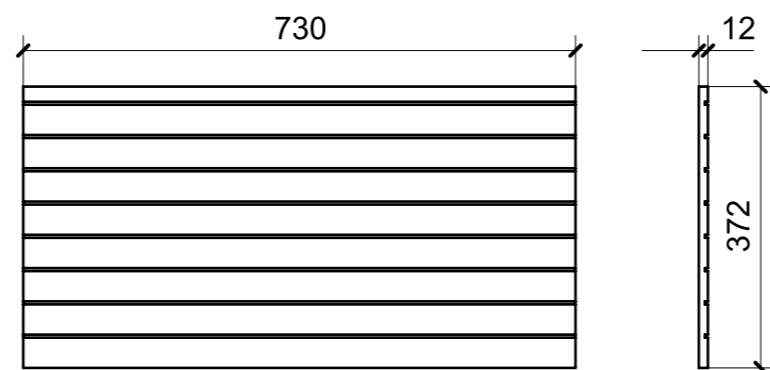
02



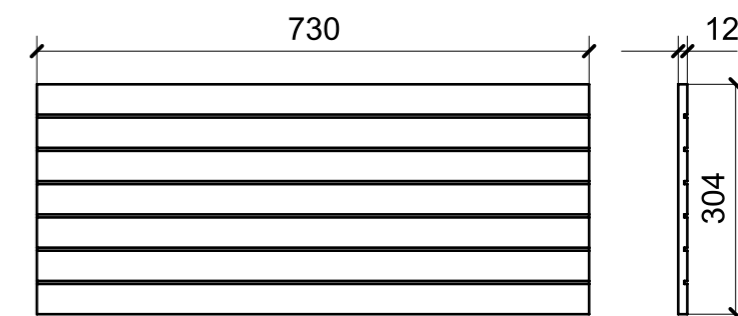
FERRAMENTA	QTY
ALZAPAGLIOLI_PAMAR_MN 503 Z	1



03



04



05

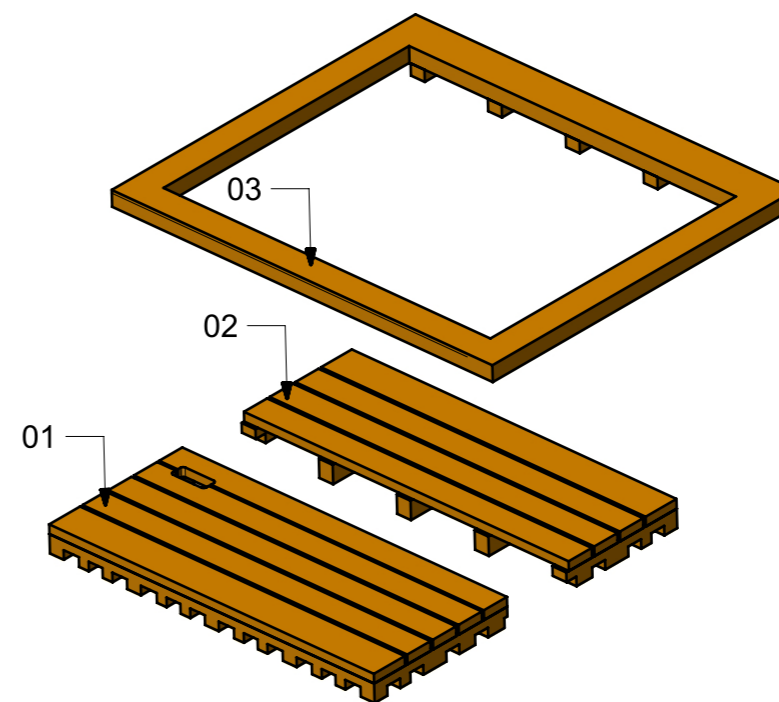
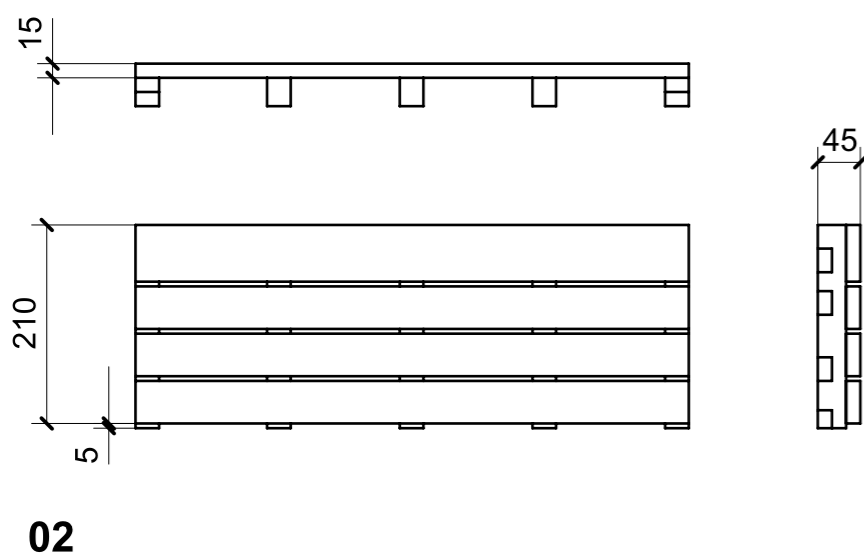
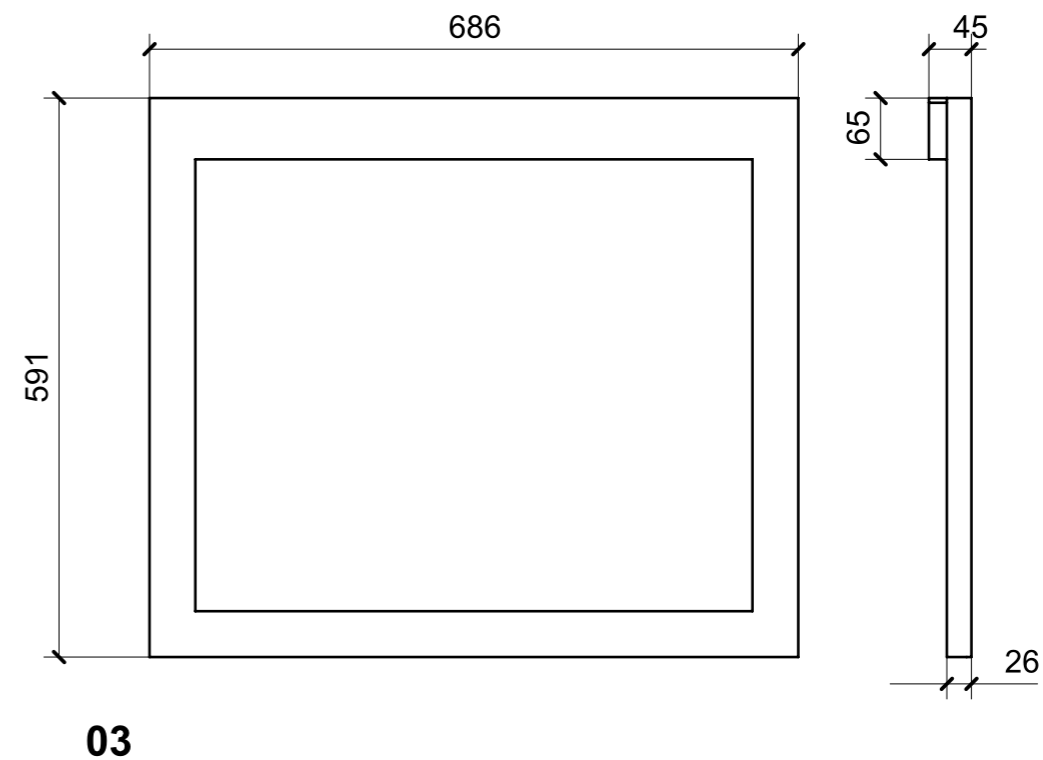
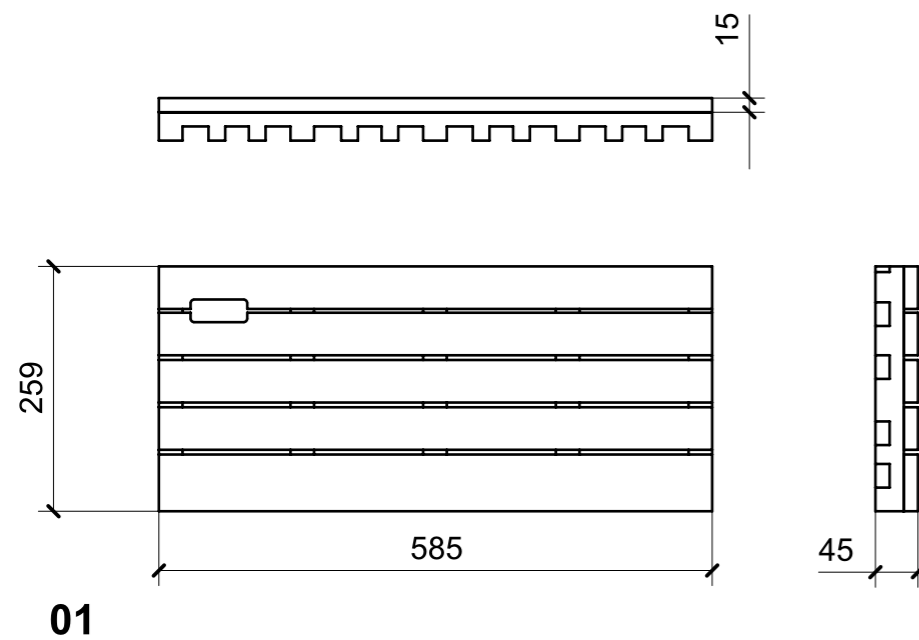
VERNICIATURA LASTRA/LACCATI:

● = FILI RASATI

● = VERNICIARE 1 LATO + FILI RASATI O BORDATI

NESSUN SIMBOLO = VERNICIARE 2 LATI + FILI RASATI O BORDATI

LOCALE	CODICE	DESCRIZIONE COMPONENTE	FINITURA	GR.
BAGNO OSPITI SX	MD320_R03_YP01	CARABOTTINO DOCCIA	IROKO	2



VERNICIATURA LASTRA/LACCATI:

● = VERNICIARE 1 LATO + FILI RASATI O BORDATI

NESSUN SIMBOLO = VERNICIARE 2 LATI + FILI RASATI O BORDATI