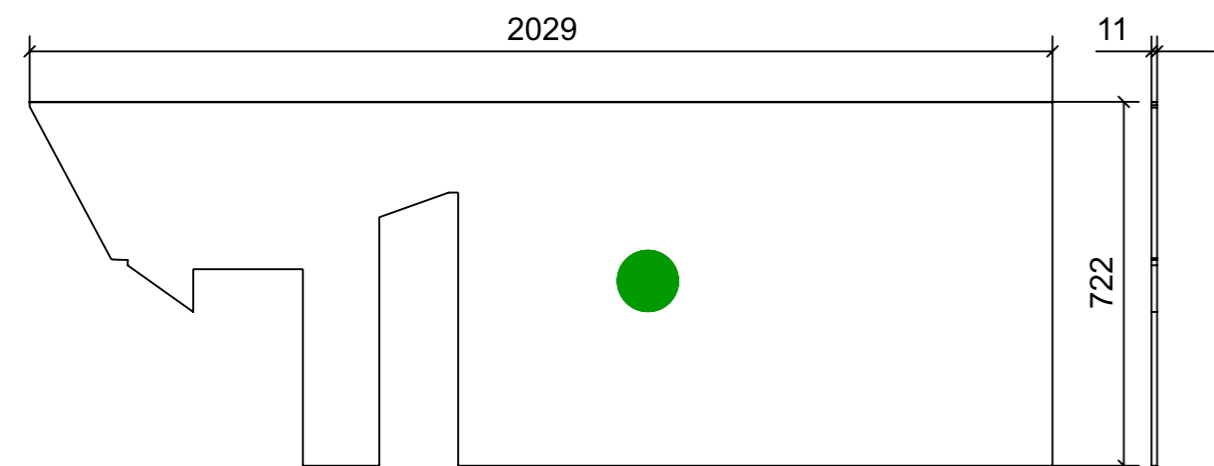
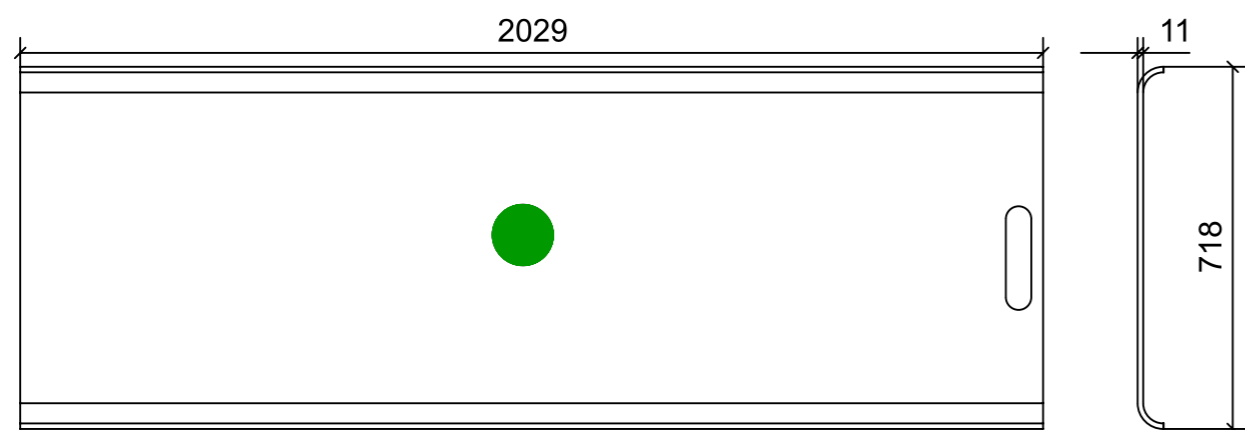


LOCALE	CODICE	DESCRIZIONE COMPONENTE	FINITURA	GR.
BAGNO OSPITI DX	MD320_R02_ZC01	RIVESTIMENTI ZONA LAVELLO	LASTRA CHIARA	3

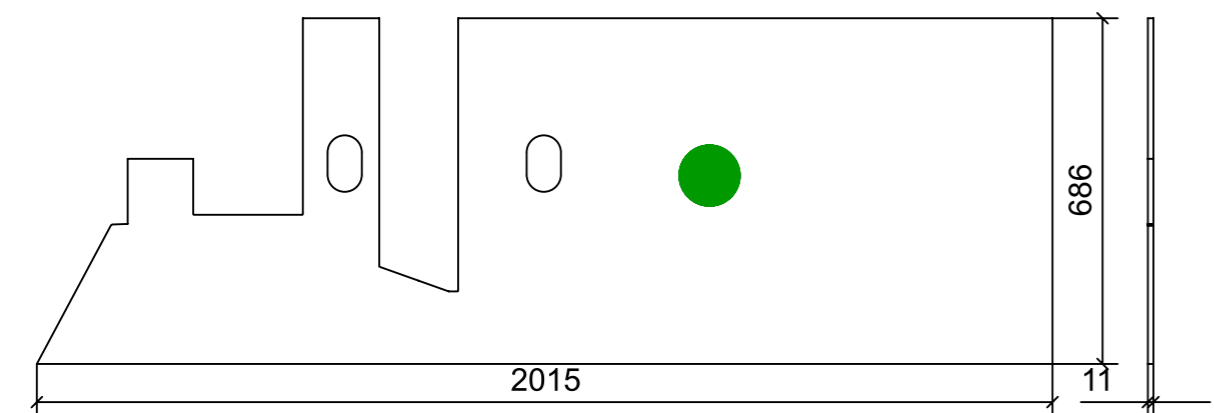


05

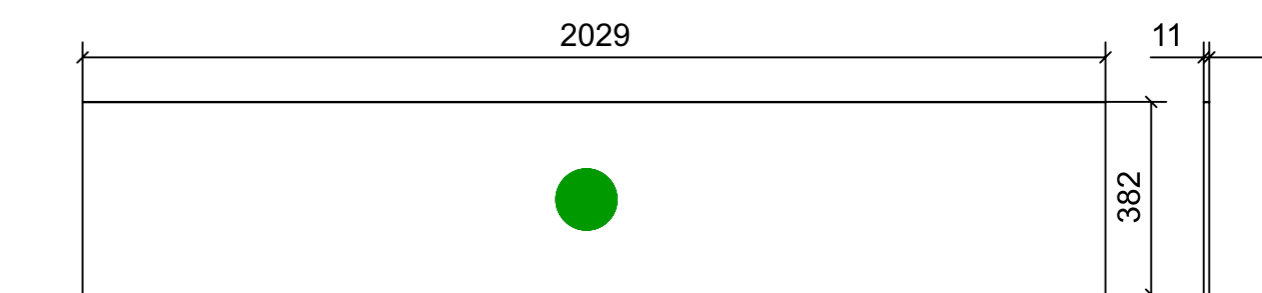


04

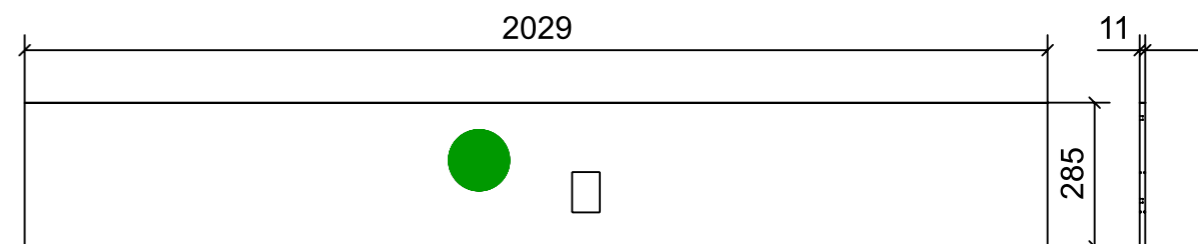
UNICO PEZZO DA MONTARE



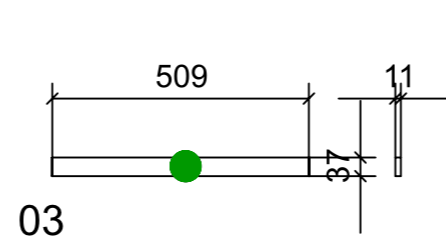
01



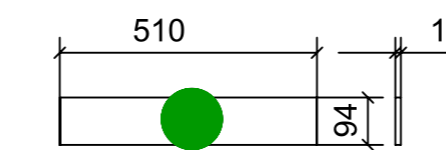
06



02

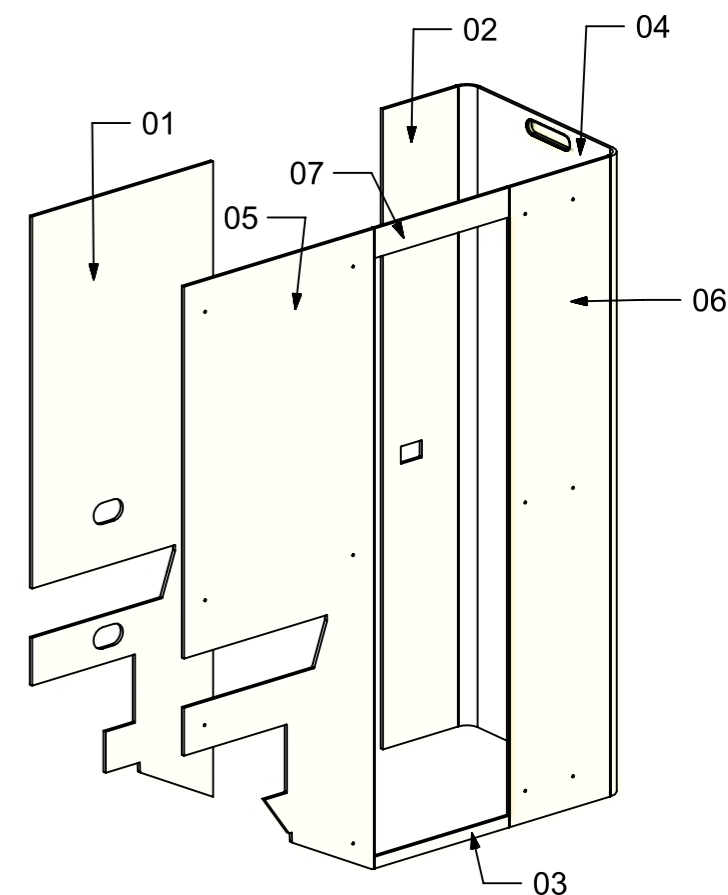
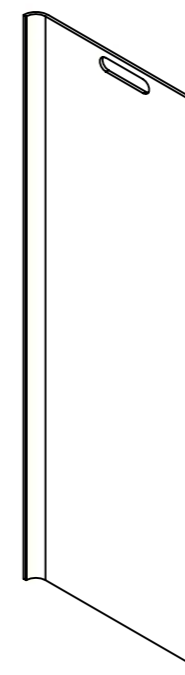


03



07

ELEMENTI DA MONTARE
in MF_ZC01
e spedire con unico imballo

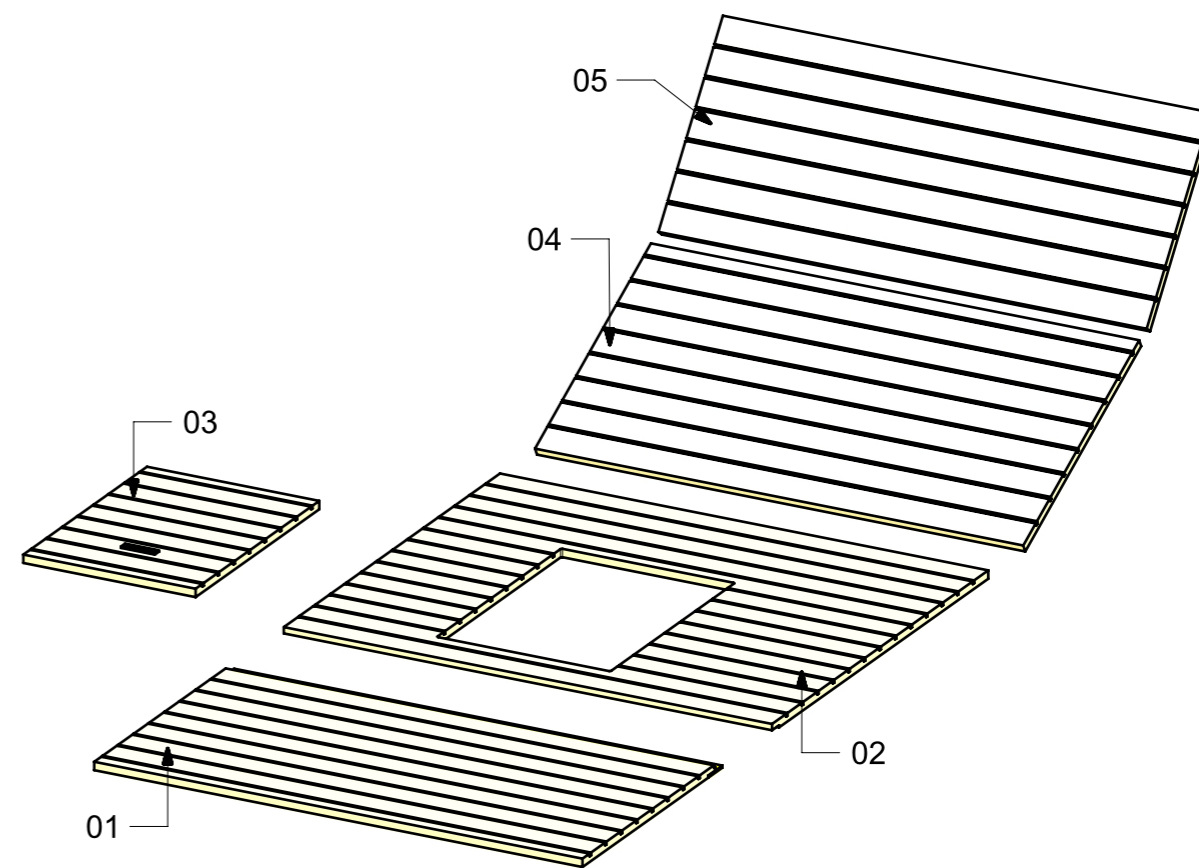
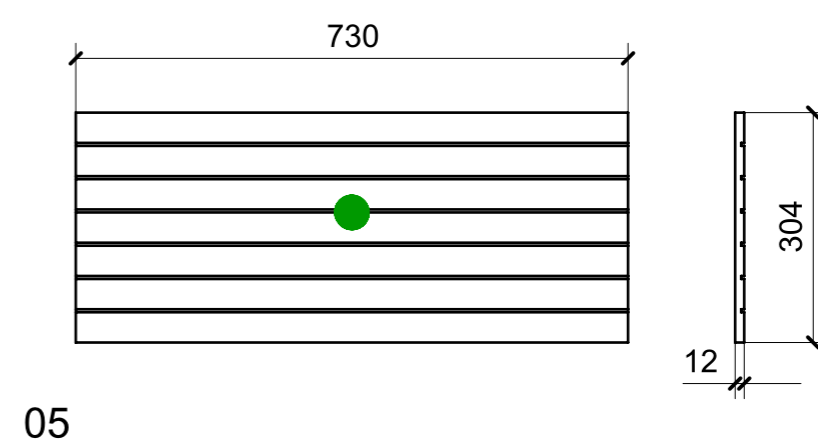
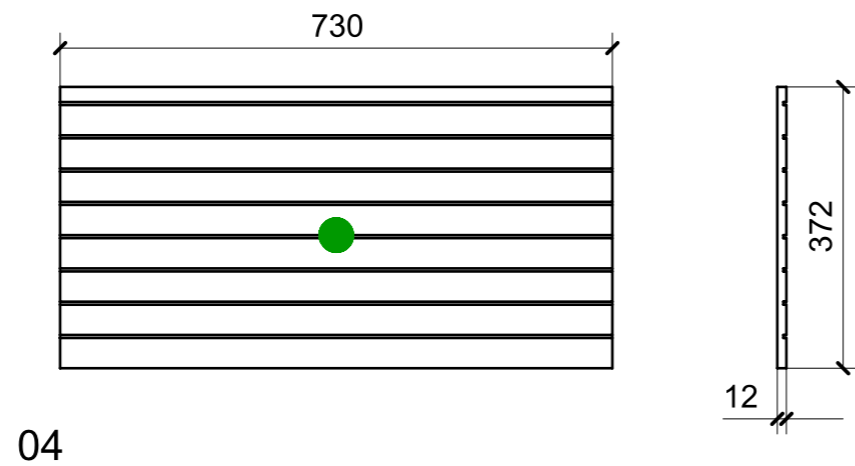
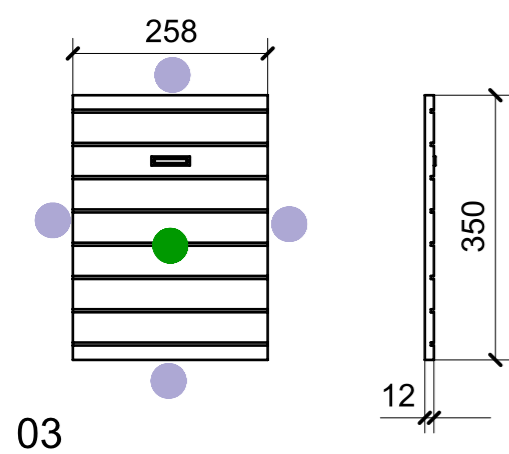
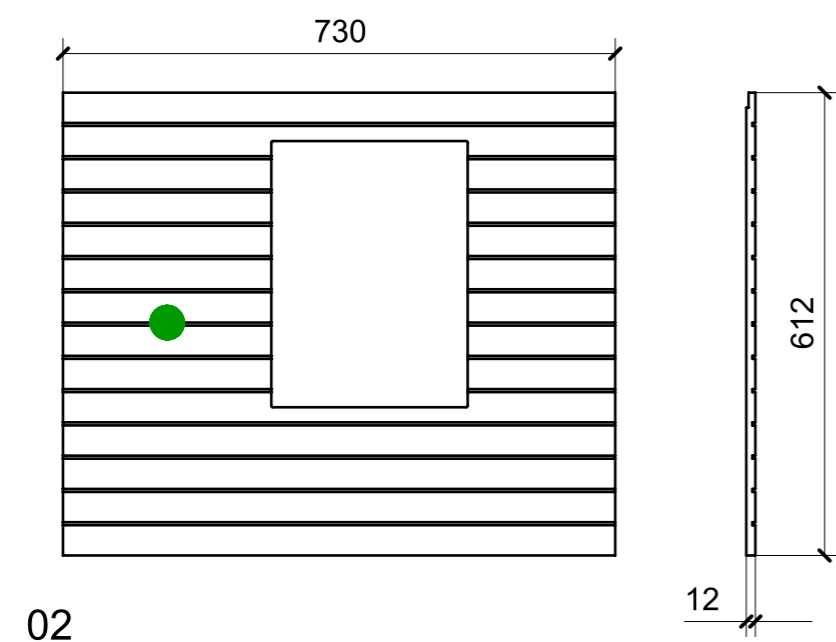
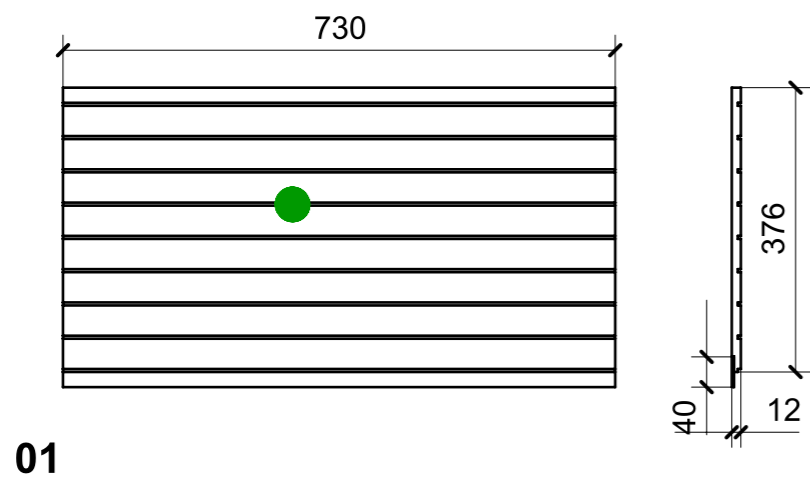


VERNICIATURA LASTRA/LACCATI:

● = VERNICIARE 1 LATO + FILI RASATI O BORDATI

NESSUN SIMBOLO = VERNICIARE 2 LATI + FILI RASATI O BORDATI

LOCALE	CODICE	DESCRIZIONE COMPONENTE	FINITURA	GR.
BAGNO OSPITI DX	MD320_R04_ZF01	PAVIMENTO BAGNO IN IROKO	IROKO DOGATO	PTP



FERRAMENTA	QTY
ALZAPAGLIOLI_PAMAR_MN 503 Z	1

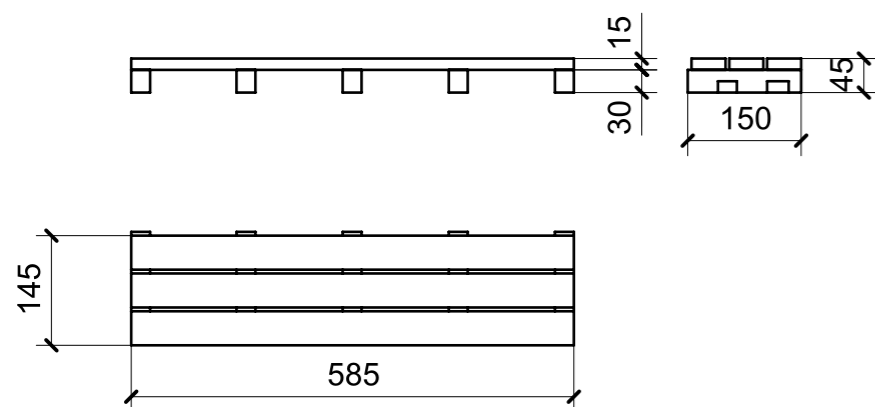
VERNICIATURA LASTRA/LACCATI:

● = FILI RASATI

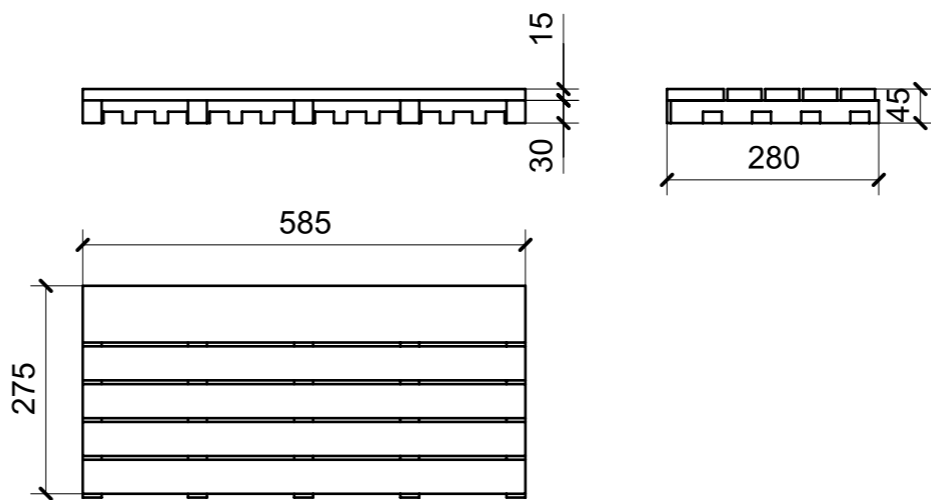
● = VERNICIARE 1 LATO + FILI RASATI O BORDATI

NESSUN SIMBOLO = VERNICIARE 2 LATI + FILI RASATI O BORDATI

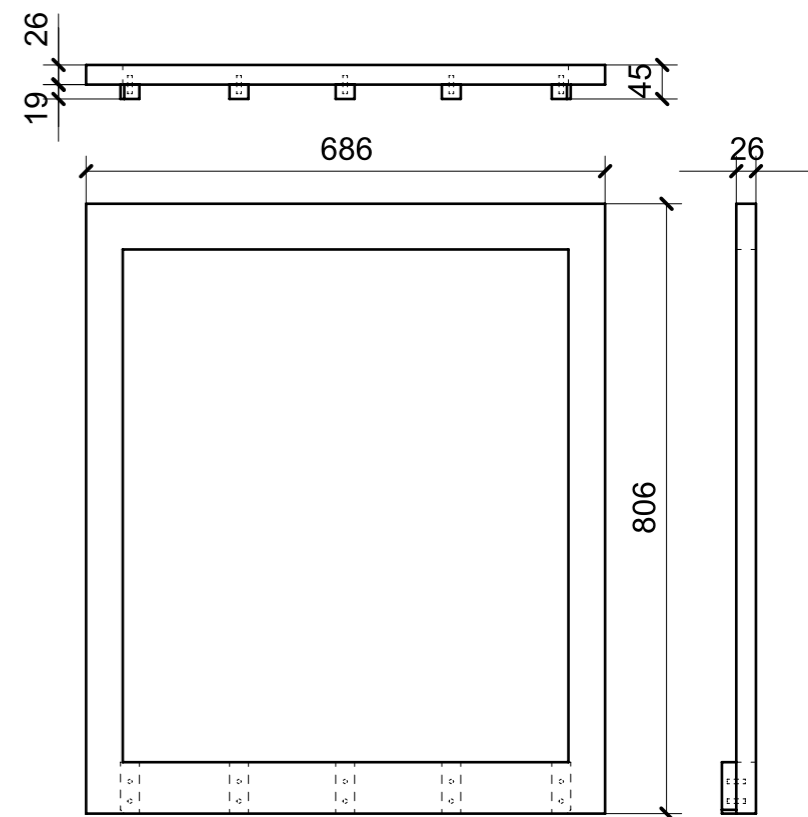
LOCALE	CODICE	DESCRIZIONE COMPONENTE	FINITURA	GR.
BAGNO OSPITI DX	MD320_R03_ZQ01	CARABOTTINO DOCCIA	IROKO	2



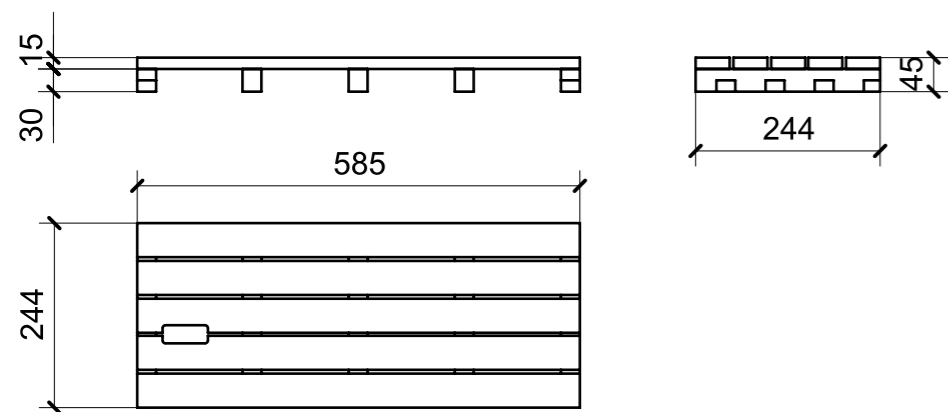
01



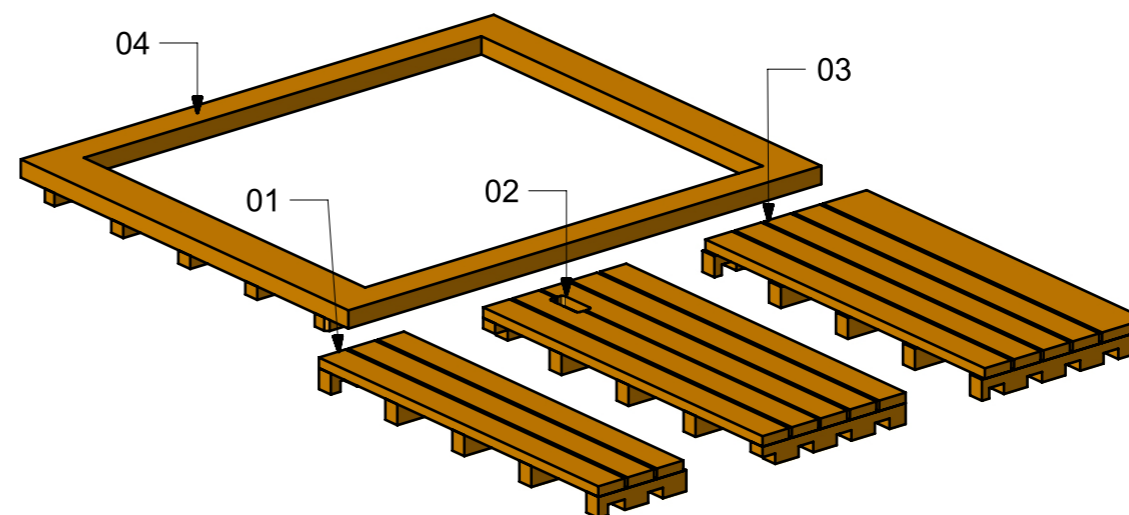
03



04



02



VERNICIATURA LASTRA/LACCATI:

● = VERNICIARE 1 LATO + FILI RASATI O BORDATI

NESSUN SIMBOLO = VERNICIARE 2 LATI + FILI RASATI O BORDATI