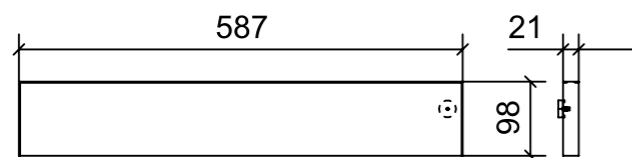
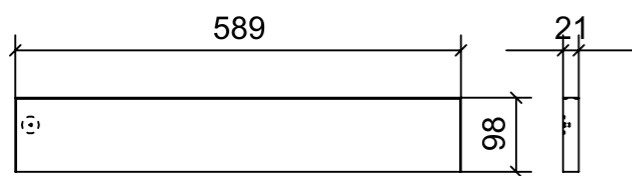


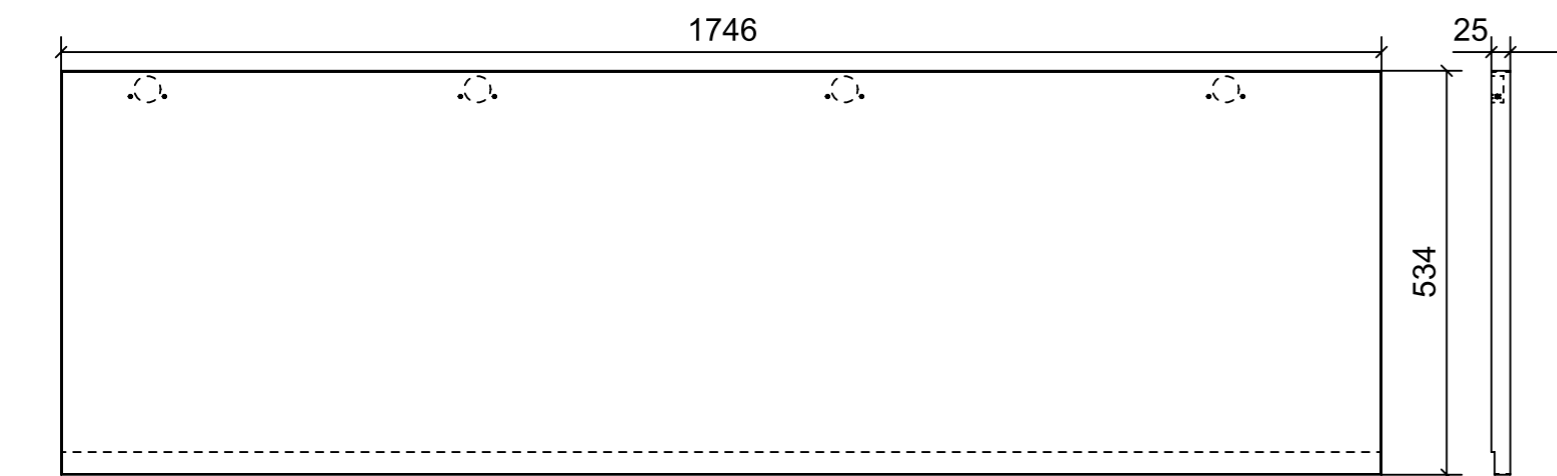
LOCALE	CODICE	DESCRIZIONE COMPONENTE	FINITURA	GR.
CABINA VIP DX	MD320_R02_VI01	ARMADIO	LASTRA CHIARA	4



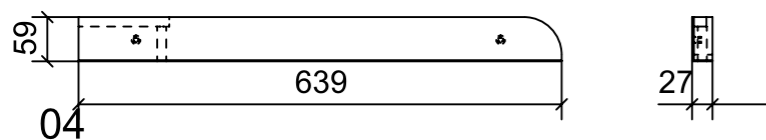
01



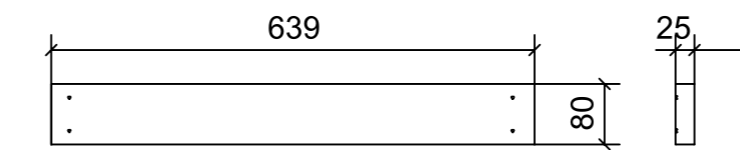
02



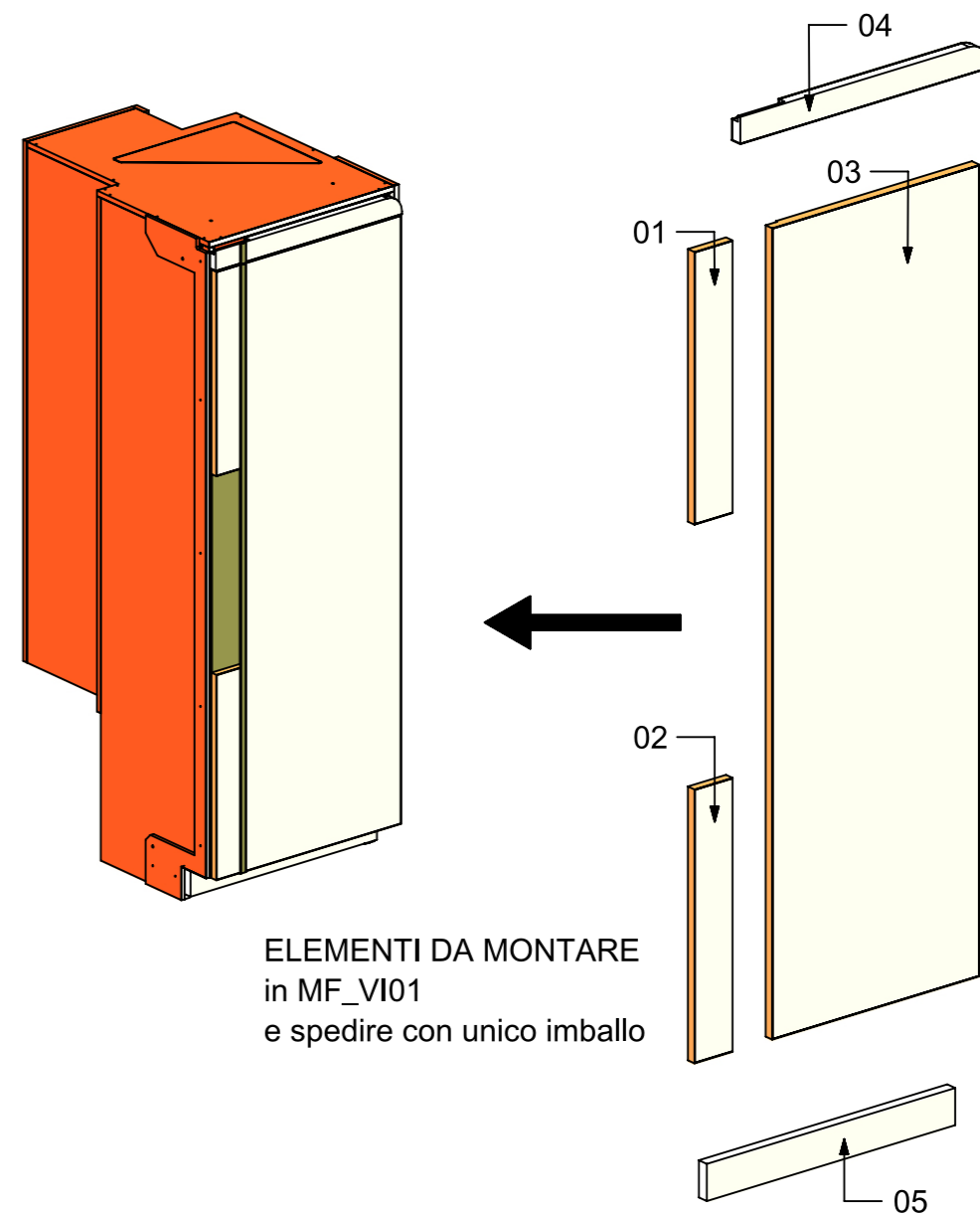
03



04



05



ELEMENTI DA MONTARE
in MF_VI01
e spedire con unico imballo

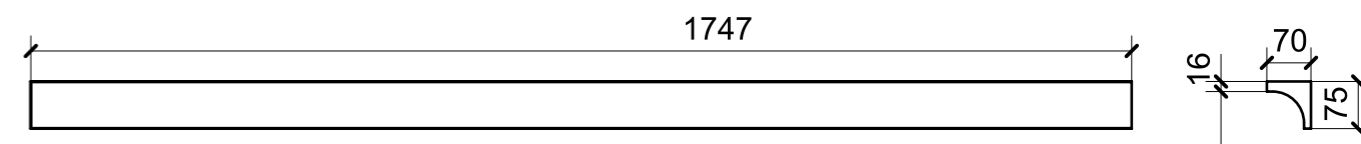
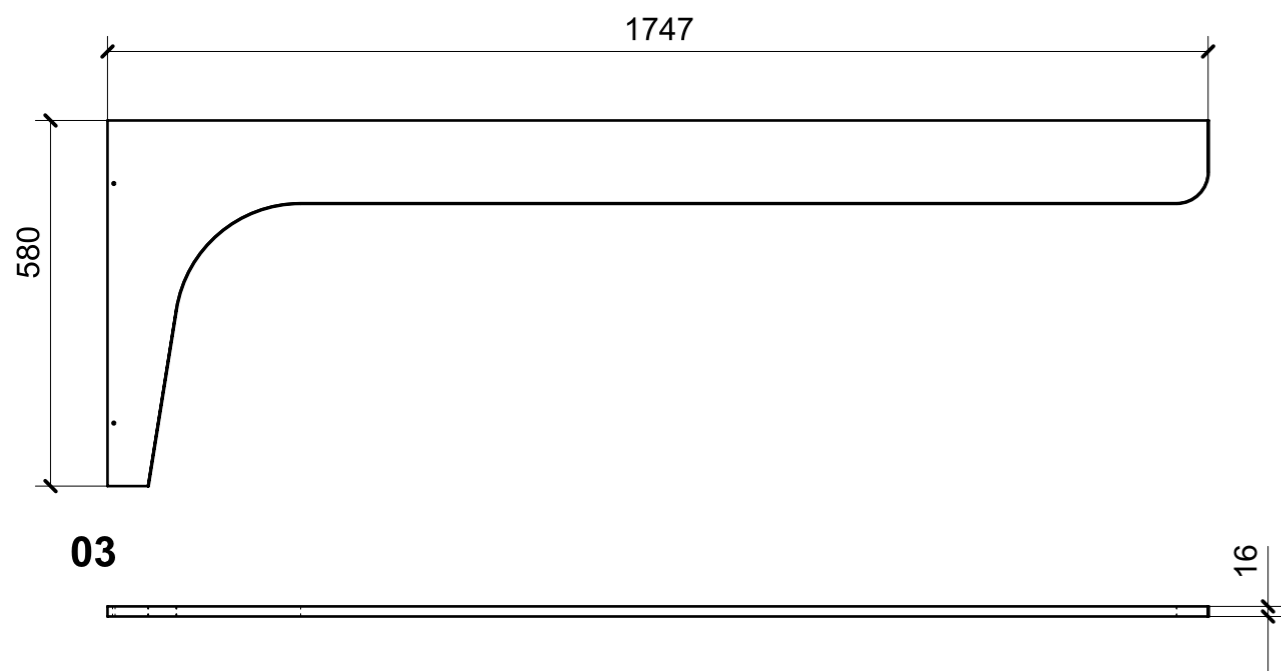
FERRAMENTA	QTY
BUSSOLA 5MA ANKOR BORGHI X CERNIERA PIANA	8
MAGNETE FORZA MAGNETICA1-5 10KG_HAFELE_246.87.112	1
BUSSOLA 6MA X 10 FORO DIAM.8	2

VERNICIATURA LASTRA/LACCATI:

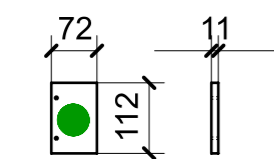
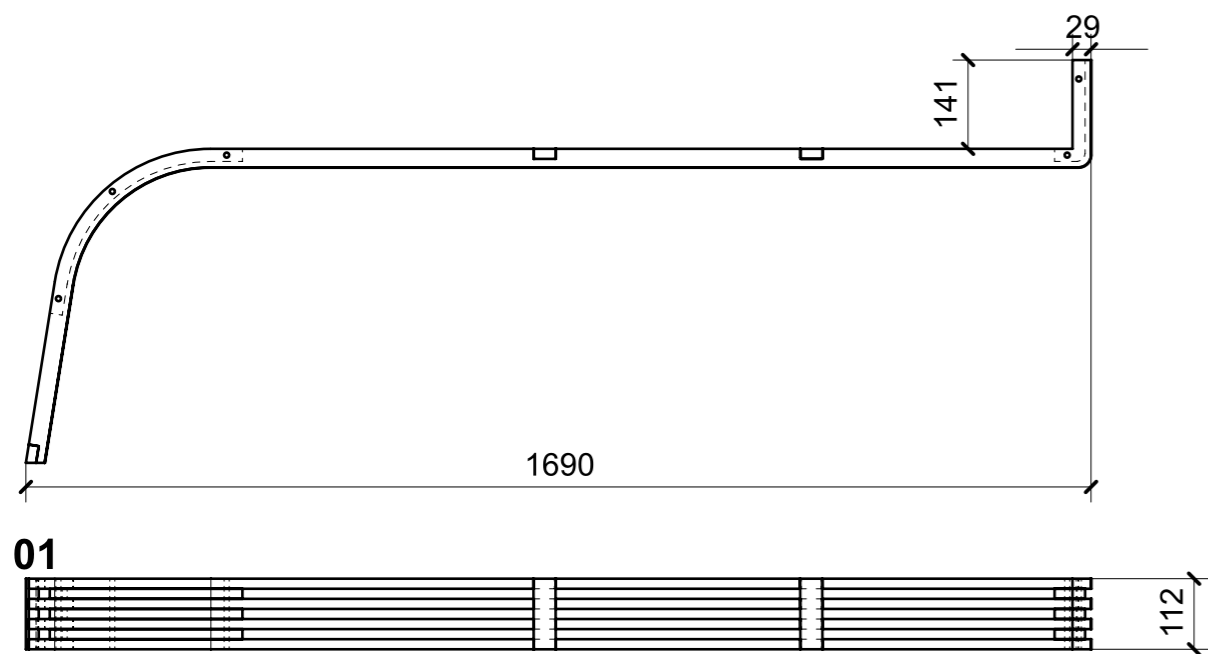
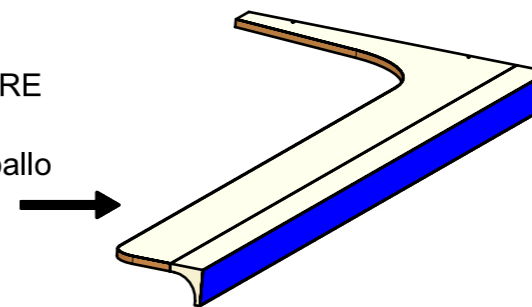
● = VERNICIARE 1 LATO + FILI RASATI O BORDATI

NESSUN SIMBOLO = VERNICIARE 2 LATI + FILI RASATI O BORDATI

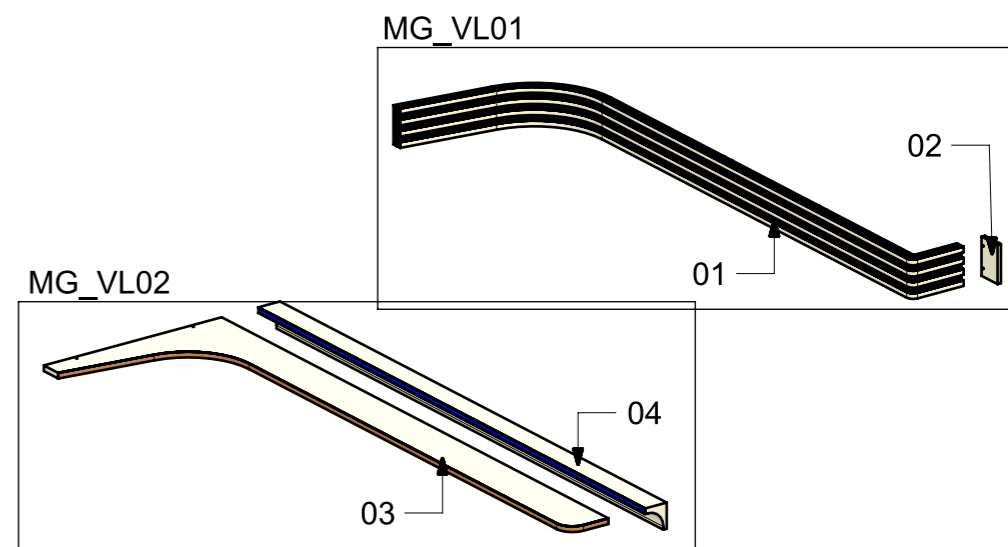
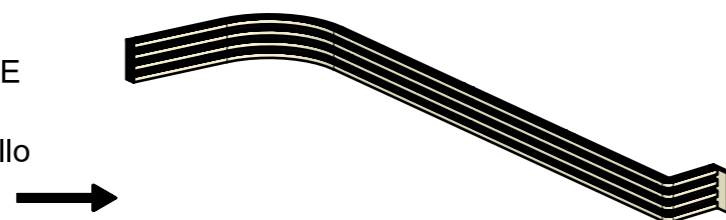
LOCALE	CODICE	DESCRIZIONE COMPONENTE	FINITURA	GR.
CABINA VIP	MD320_R02_VL01	PLENUM ARMADIO	LASTRA CHIARA	2



ELEMENTI DA MONTARE
in MG_VL02
e spedire con unico imballo



ELEMENTI DA MONTARE
in MG_VL01
e spedire con unico imballo



VERNICIATURA LASTRA/LACCATI:

● = VERNICIARE 1 LATO + FILI RASATI O BORDATI

NESSUN SIMBOLO = VERNICIARE 2 LATI + FILI RASATI O BORDATI