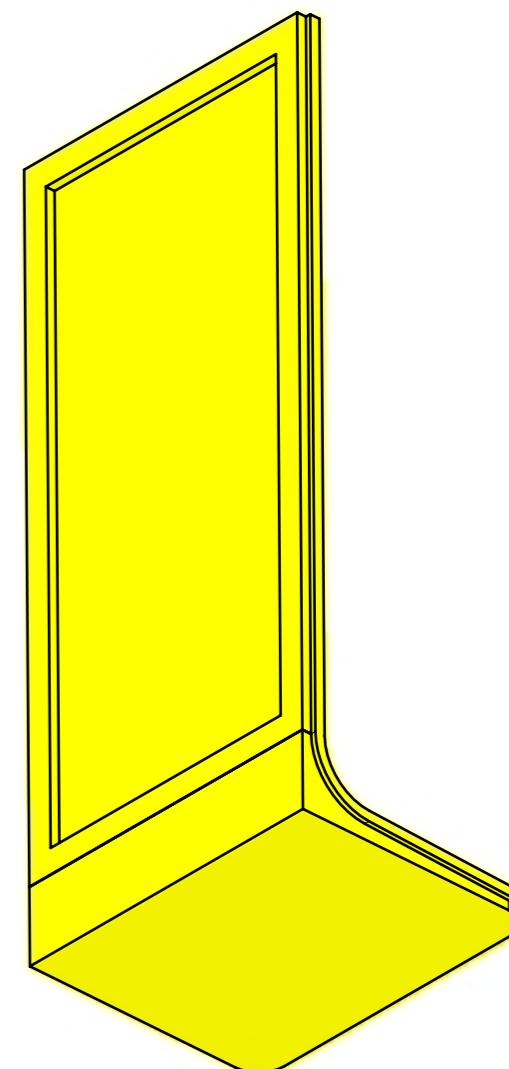
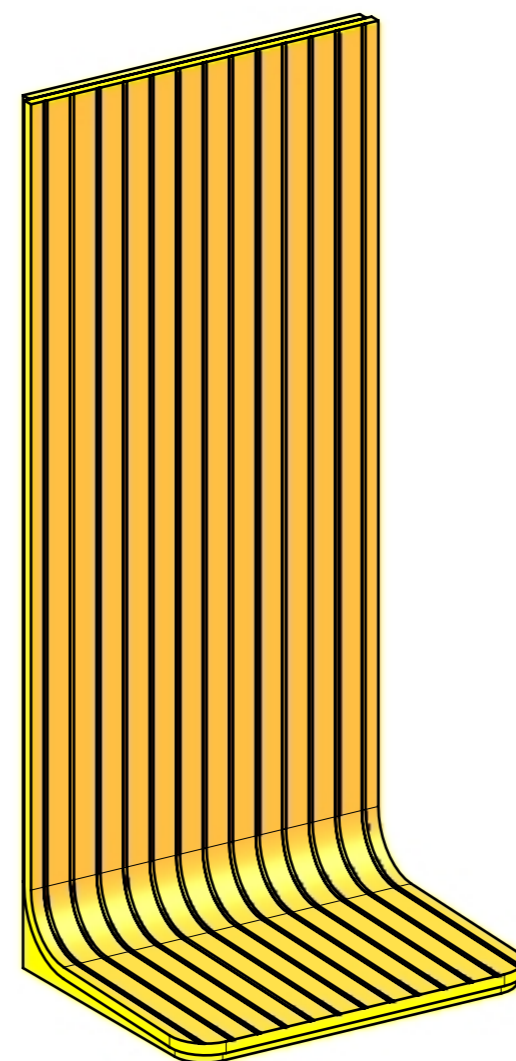
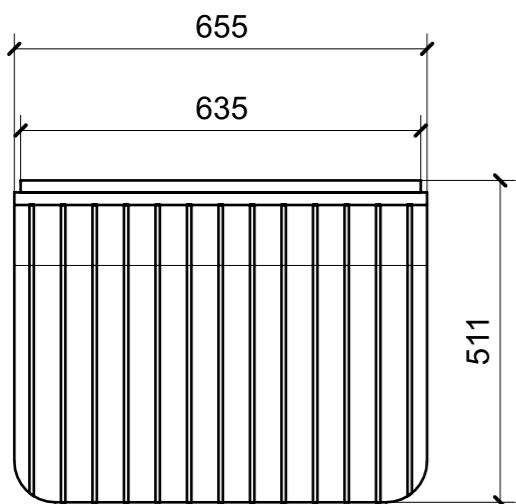
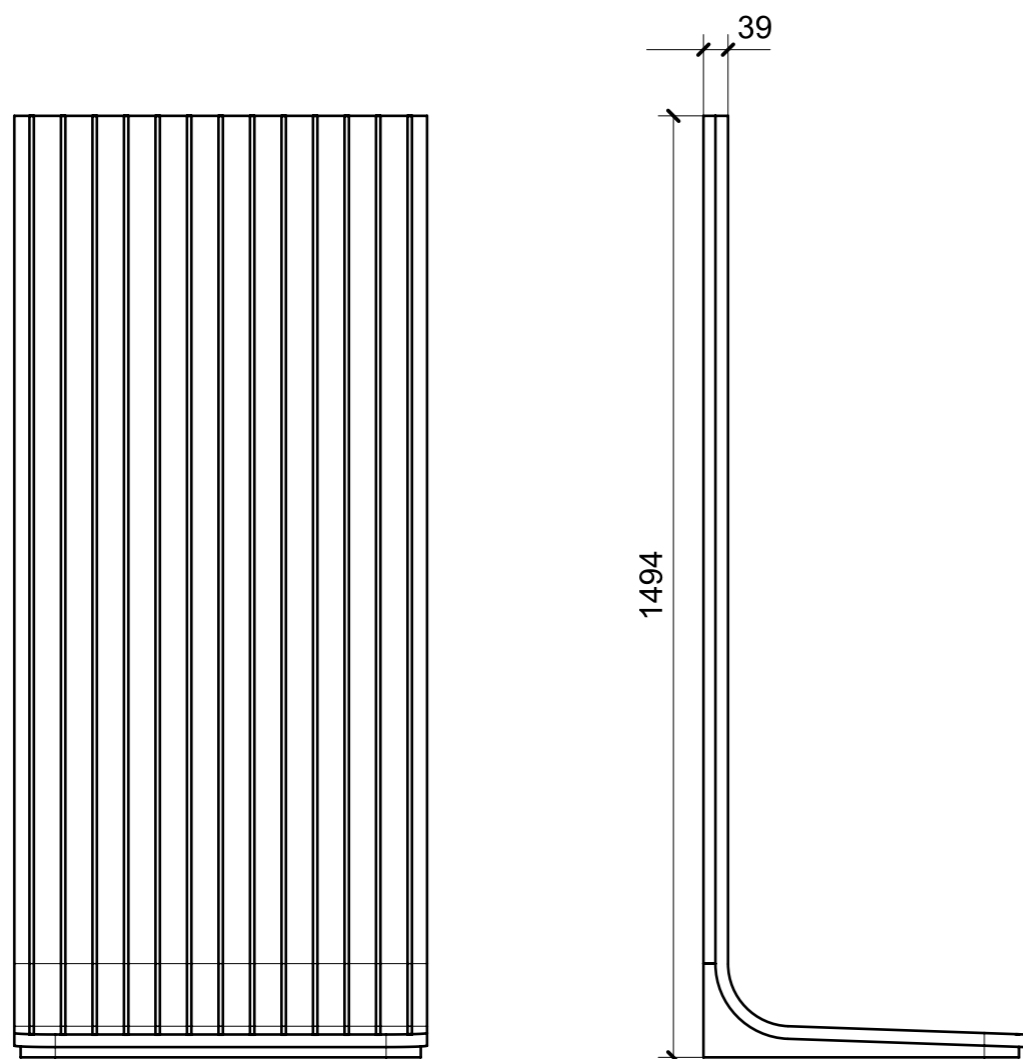
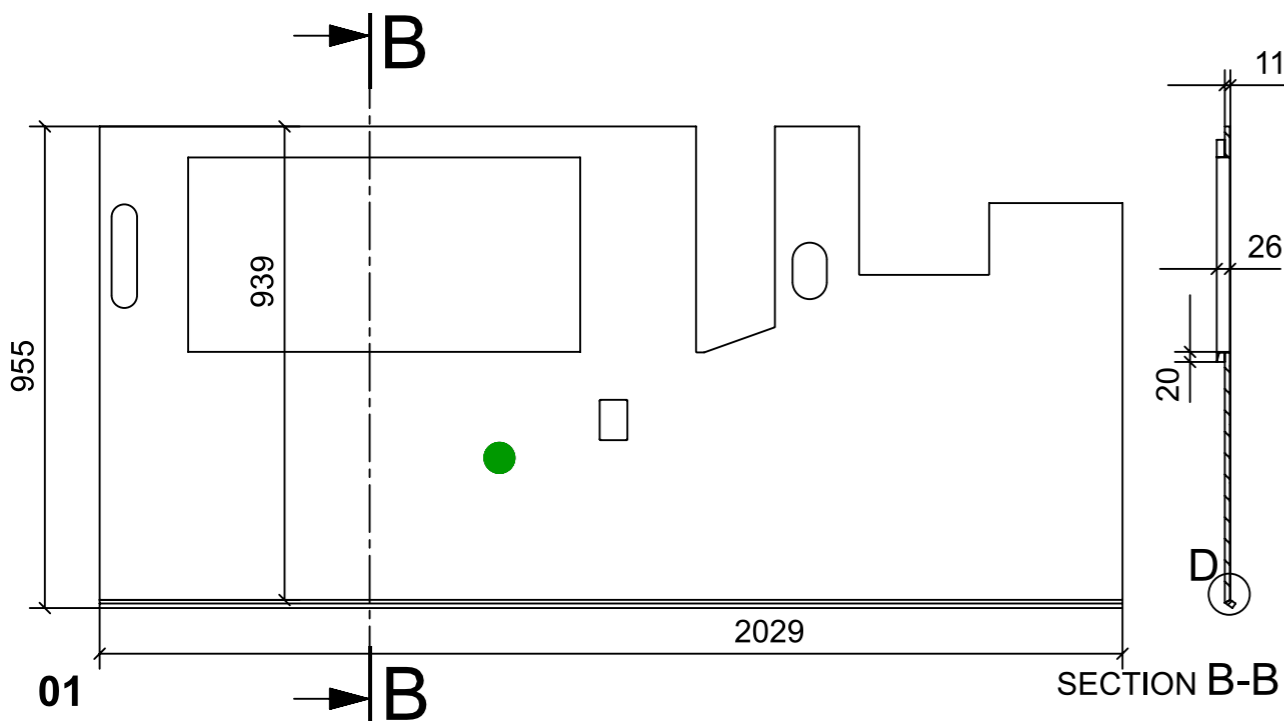


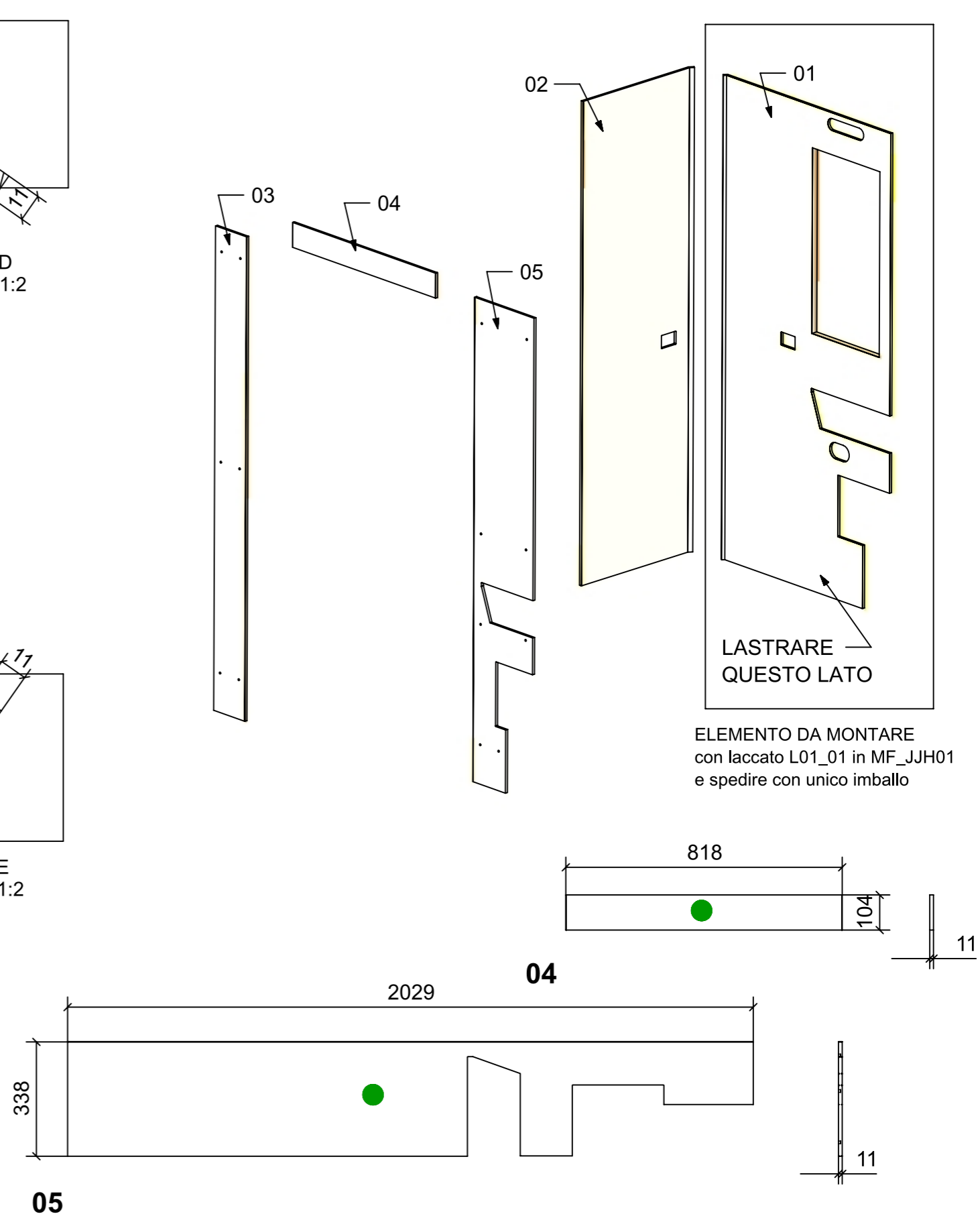
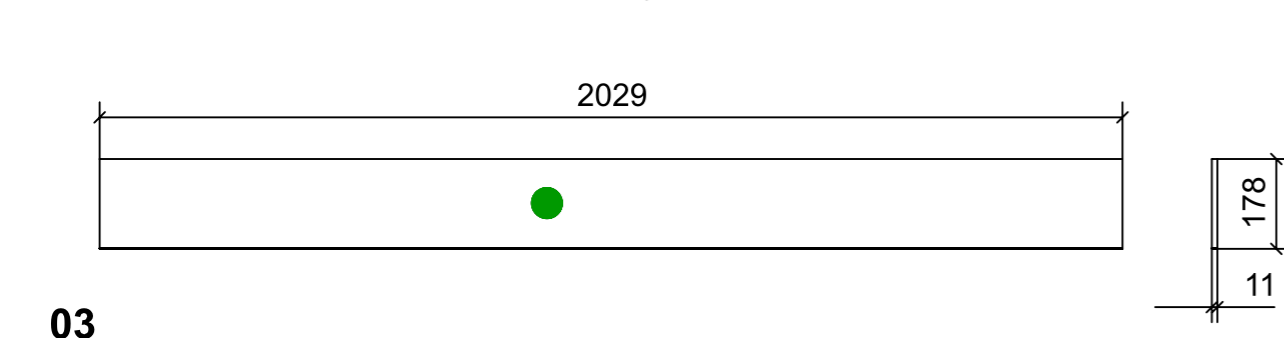
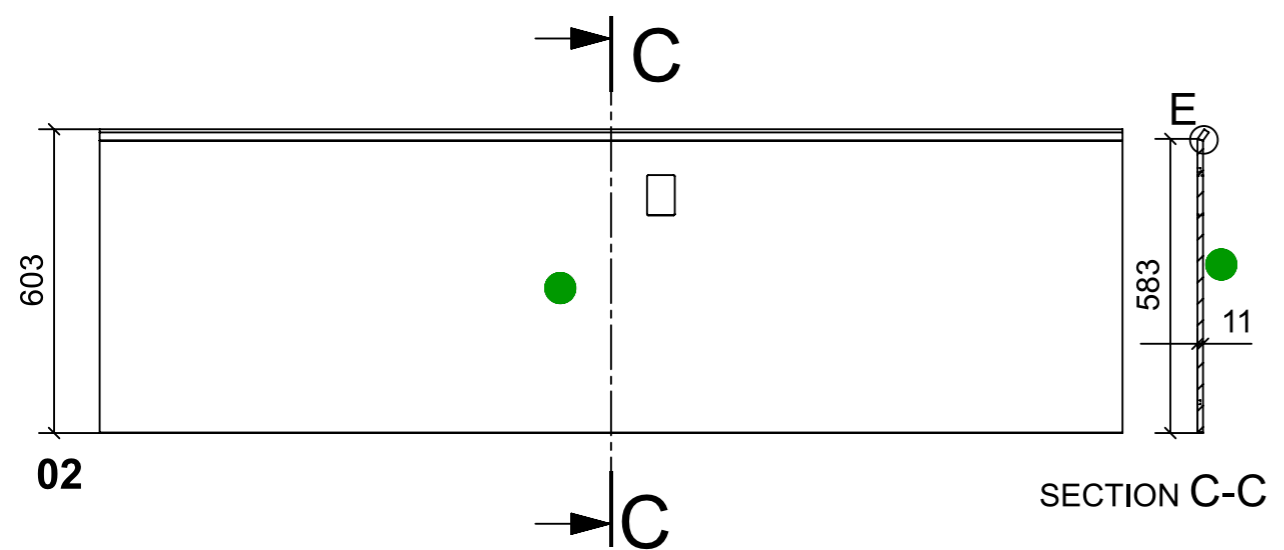
LOCALE	CODICE	DESCRIZIONE COMPONENTE	FINITURA	GR.
BAGNO VIP SX	MD320_R04_JJD01	SEDUTA DOCCIA	IROKO	2



LOCALE	CODICE	DESCRIZIONE COMPONENTE	FINITURA	GR.
BAGNO VIP SX	MD320_R02_JJH01	RIV. PARETI INGRESSO BAGNO	LASTRA CHIARA	4



UNICO PEZZO DA MONTARE

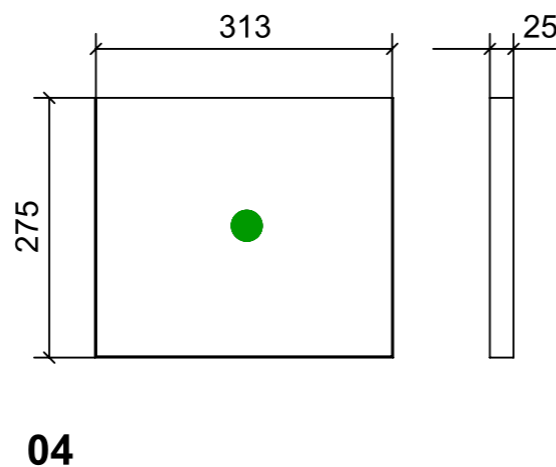
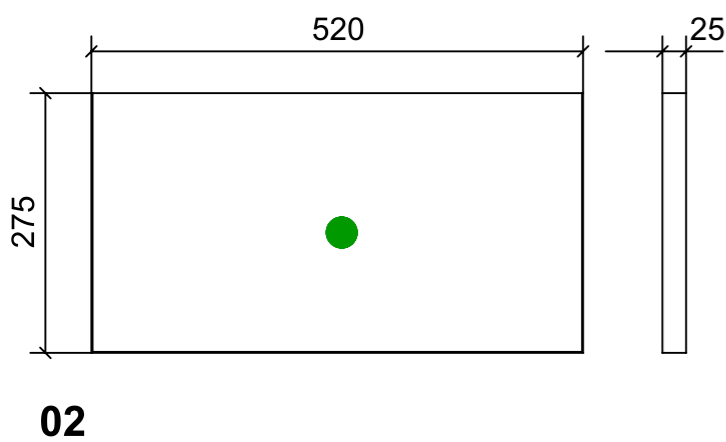
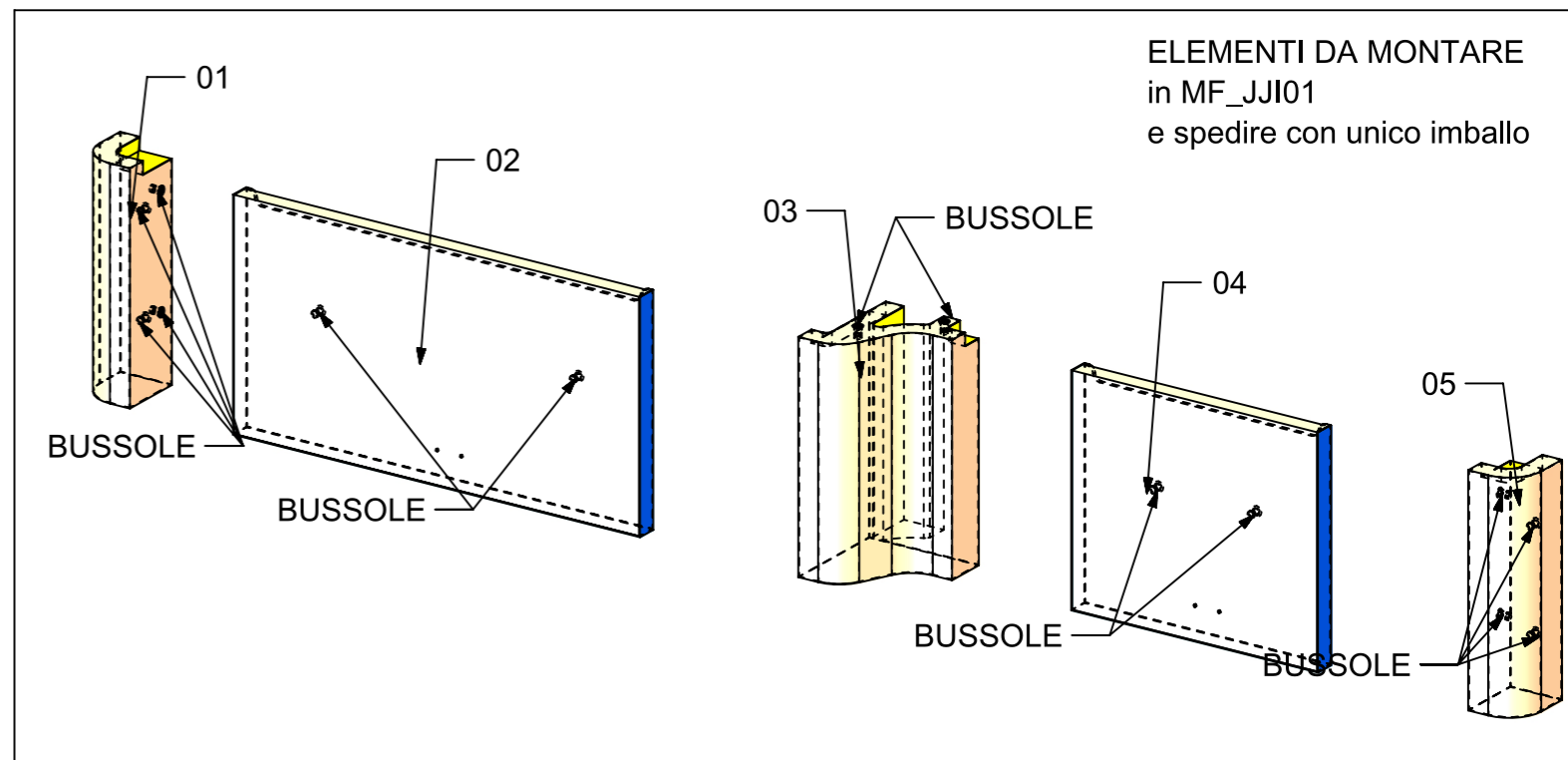
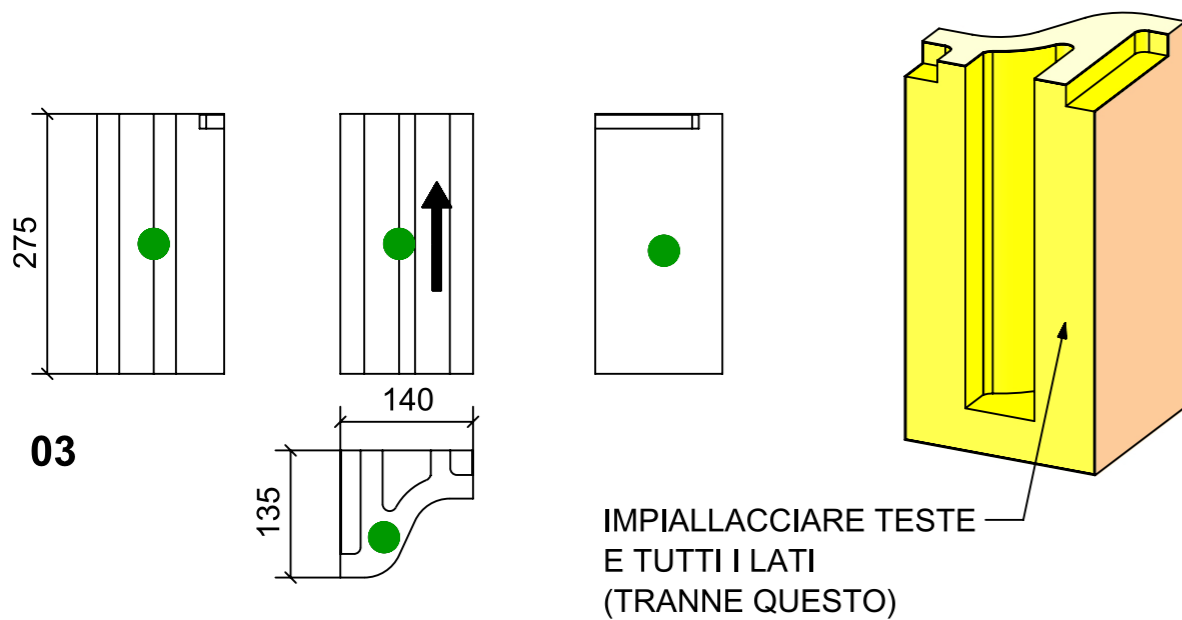
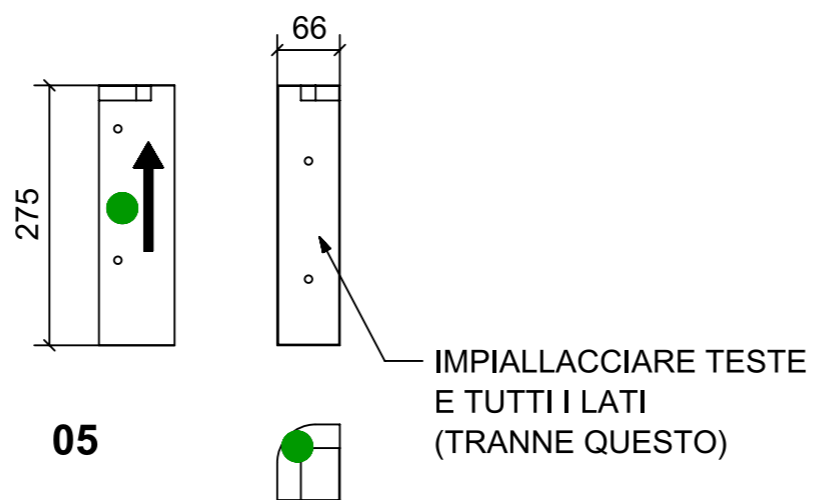
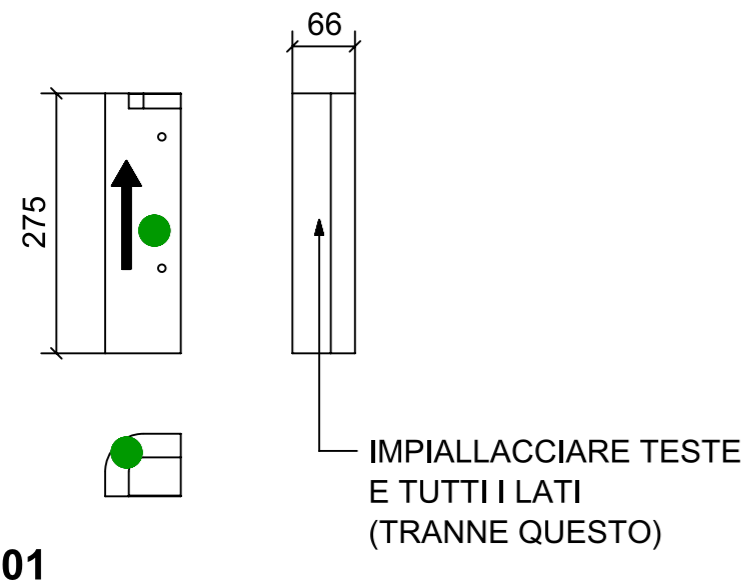


VERNICIATURA LASTRA/LACCATI:

● = VERNICIARE 1 LATO + FILI RASATI O BORDATI

NESSUN SIMBOLO = VERNICIARE 2 LATI + FILI RASATI O BORDATI

LOCALE	CODICE	DESCRIZIONE COMPONENTE	FINITURA	GR.
BAGNO VIP SX	MD320_R01_JJI01	MOBILE SOTTO LAVELLO	LASTRA SCURA	4



FERRAMENTA	QTY
BUSSOLA 6MA X 10 FORO DIAM.8	14

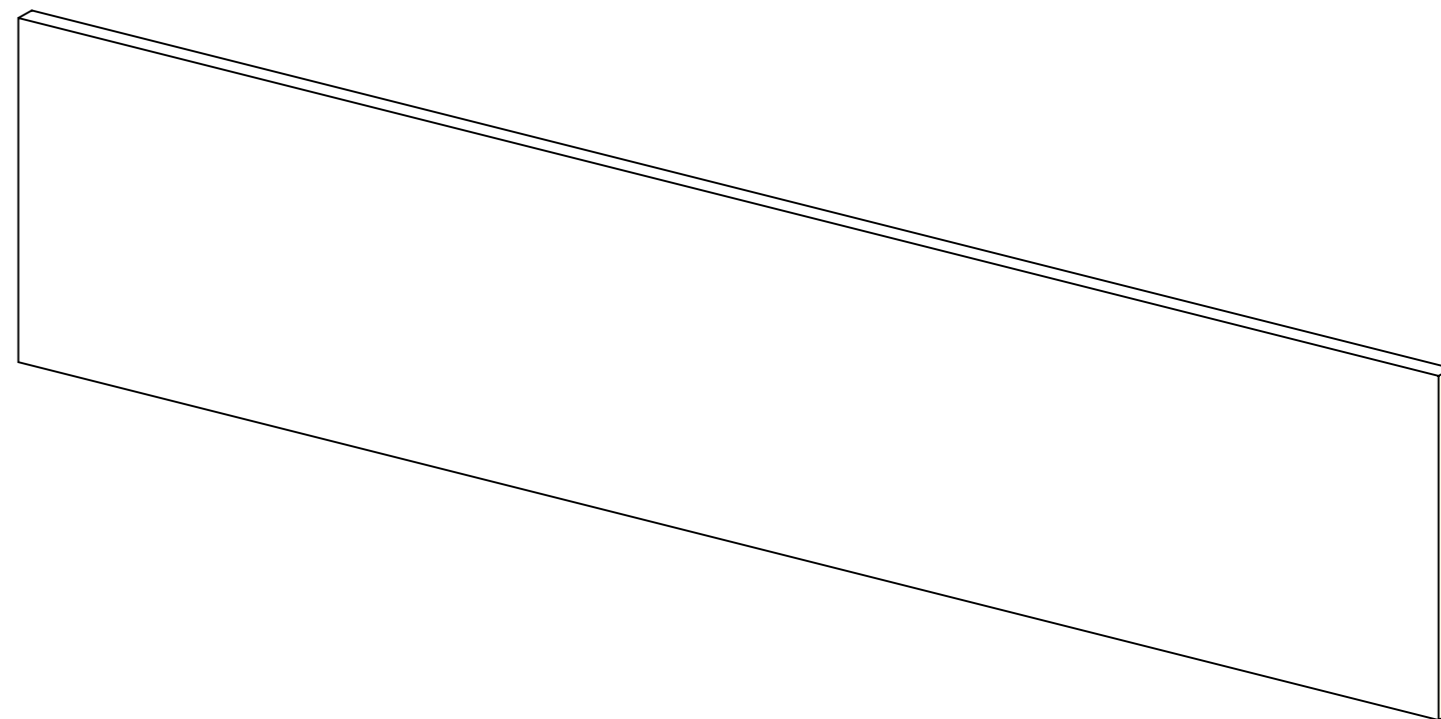
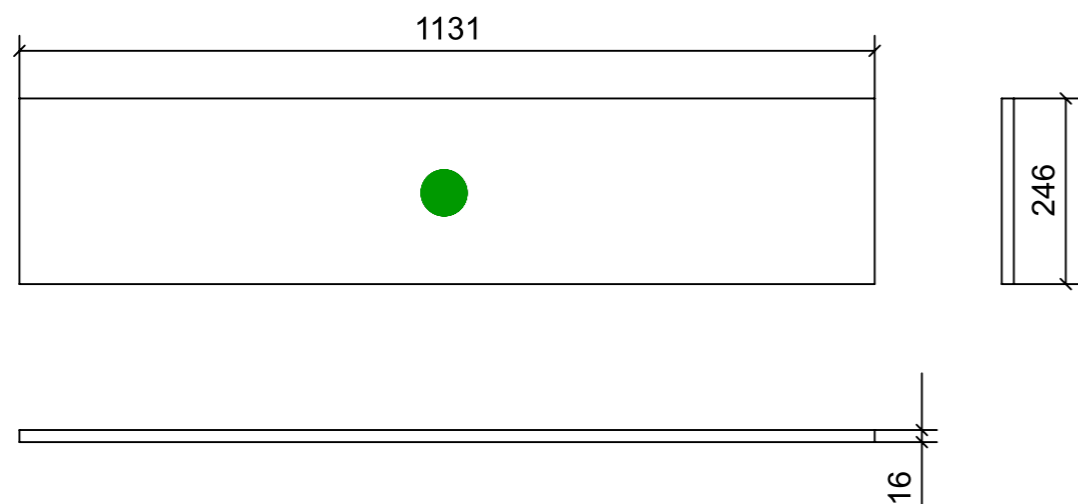
VERNICIATURA LASTRA/LACCATI:

● = FILI RASATI

● = VERNICIARE 1 LATO + FILI RASATI O BORDATI

NESSUN SIMBOLO = VERNICIARE 2 LATI + FILI RASATI O BORDATI

LOCALE	CODICE	DESCRIZIONE COMPONENTE	FINITURA	GR.
BAGNO VIP SX	MD320_R02_JJI01	MOBILE SOTTO LAVELLO	LASTRA CHIARA	4



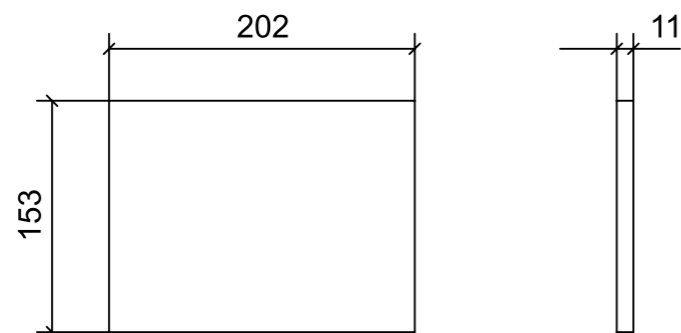
FERRAMENTA	QTY
FITLOCK M_MASCHERPA_3MM_6020202101	6

VERNICIATURA LASTRA/LACCATI:

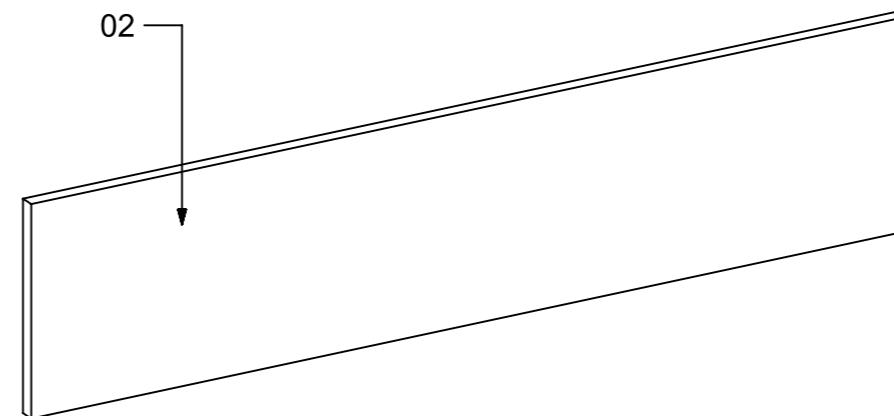
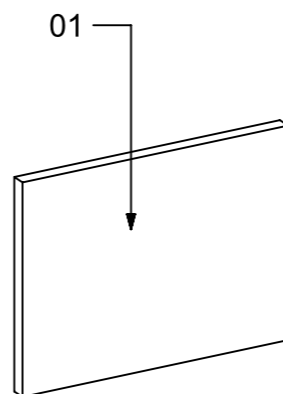
● = VERNICIARE 1 LATO + FILI RASATI O BORDATI

NESSUN SIMBOLO = VERNICIARE 2 LATI + FILI RASATI O BORDATI

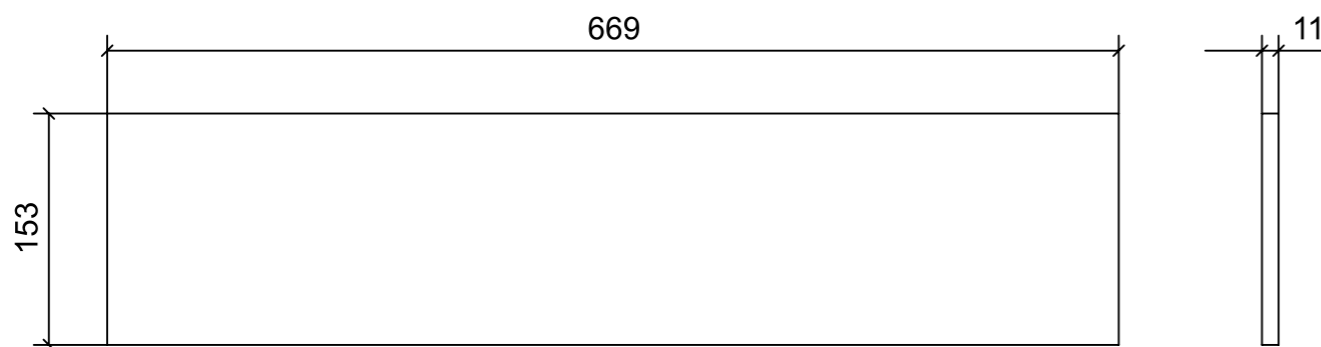
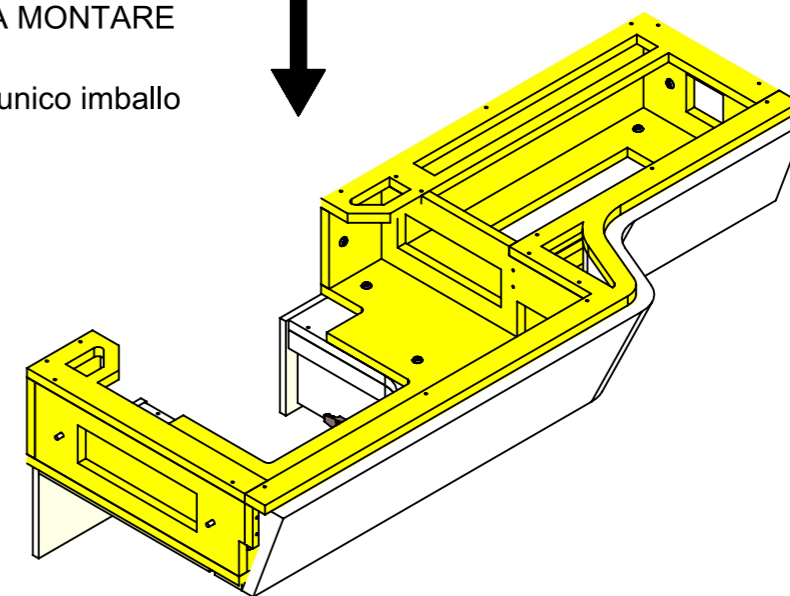
LOCALE	CODICE	DESCRIZIONE COMPONENTE	FINITURA	GR.
BAGNO VIP SX	MD320_R02_JJL01	STRUTTURA LAVELLO	LASTRA CHIARA	4



01



ELEMENTI DA MONTARE
in MF_JJL01
e spedire con unico imballo



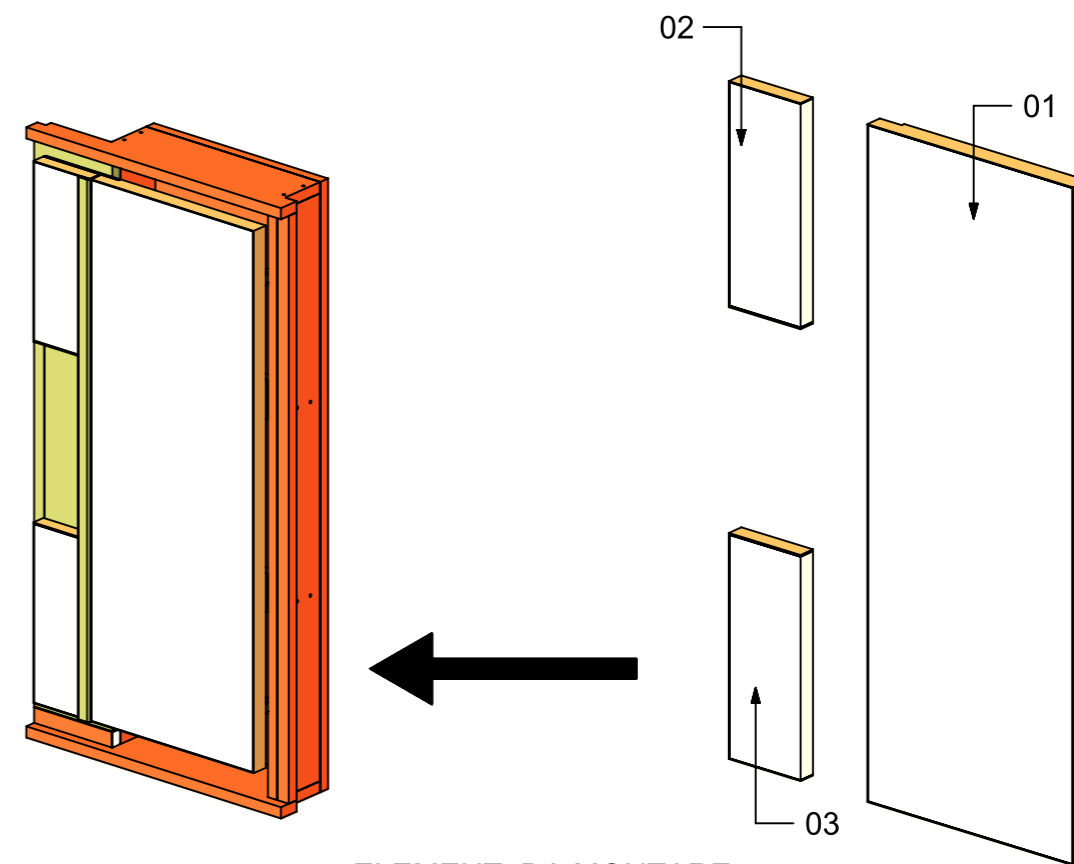
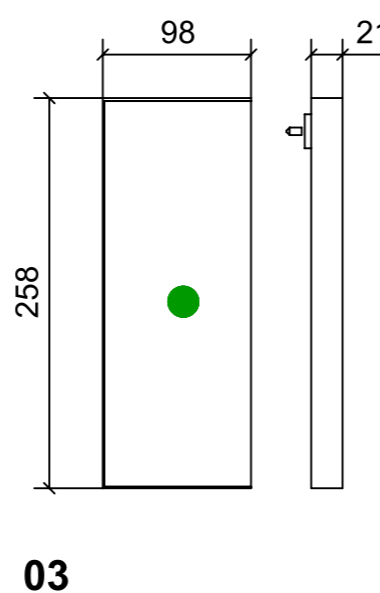
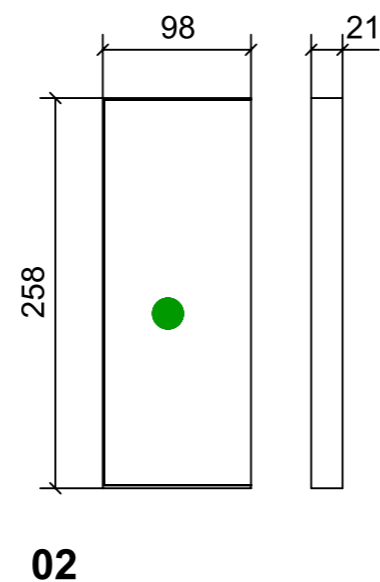
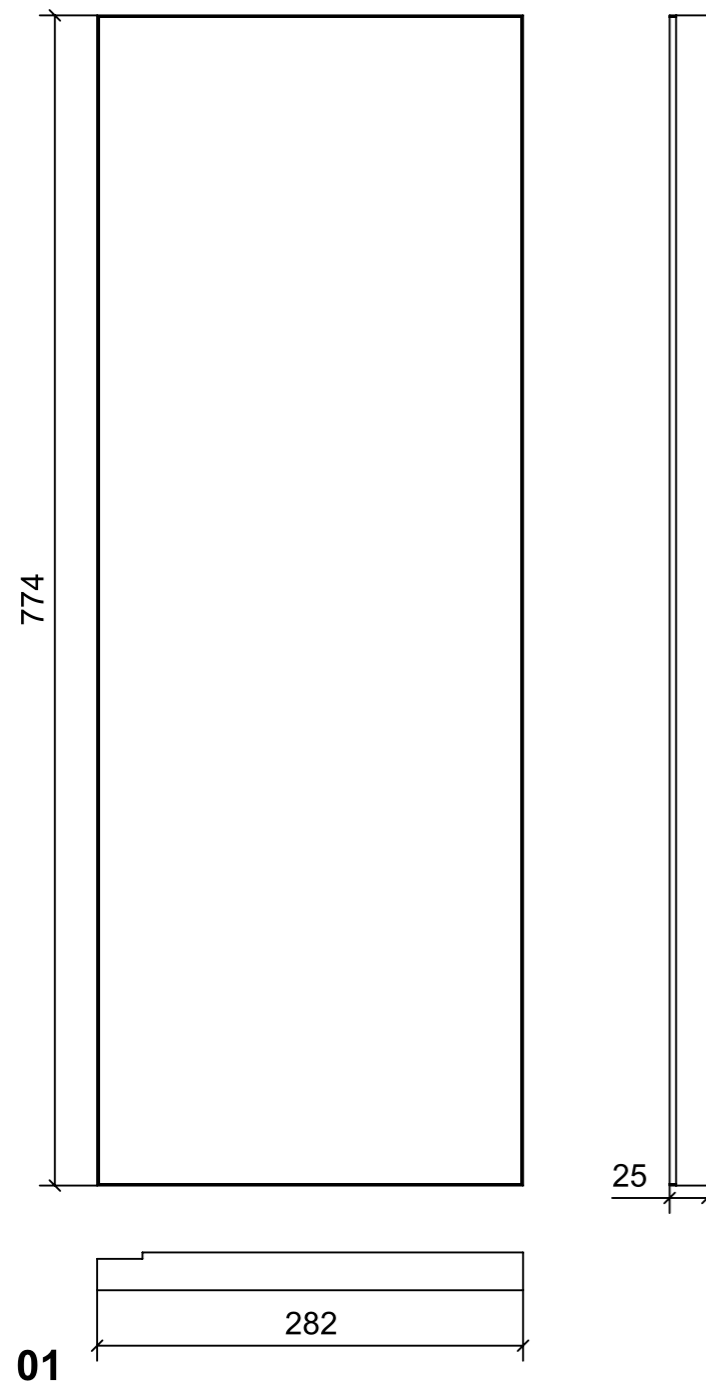
02

VERNICIATURA LASTRA/LACCATI:

● = VERNICIARE 1 LATO + FILI RASATI O BORDATI

NESSUN SIMBOLO = VERNICIARE 2 LATI + FILI RASATI O BORDATI

LOCALE	CODICE	DESCRIZIONE COMPONENTE	FINITURA	GR.
BAGNO VIP SX	MD320_R02_JJN01	NICCHIA LATERALE LAVABO	LASTRA CHIARA	4



ELEMENTI DA MONTARE
in MF_JJN01
e spedire con unico imballo

FERRAMENTA	QTY
BUSSOLA 5MA ANKOR BORGHI	5
MAGNETE FORZA MAGNETICA1-5 10KG_HAFELE_246.87.112	1

VERNICIATURA LASTRA/LACCATI:

● = VERNICIARE 1 LATO + FILI RASATI O BORDATI

NESSUN SIMBOLO = VERNICIARE 2 LATI + FILI RASATI O BORDATI