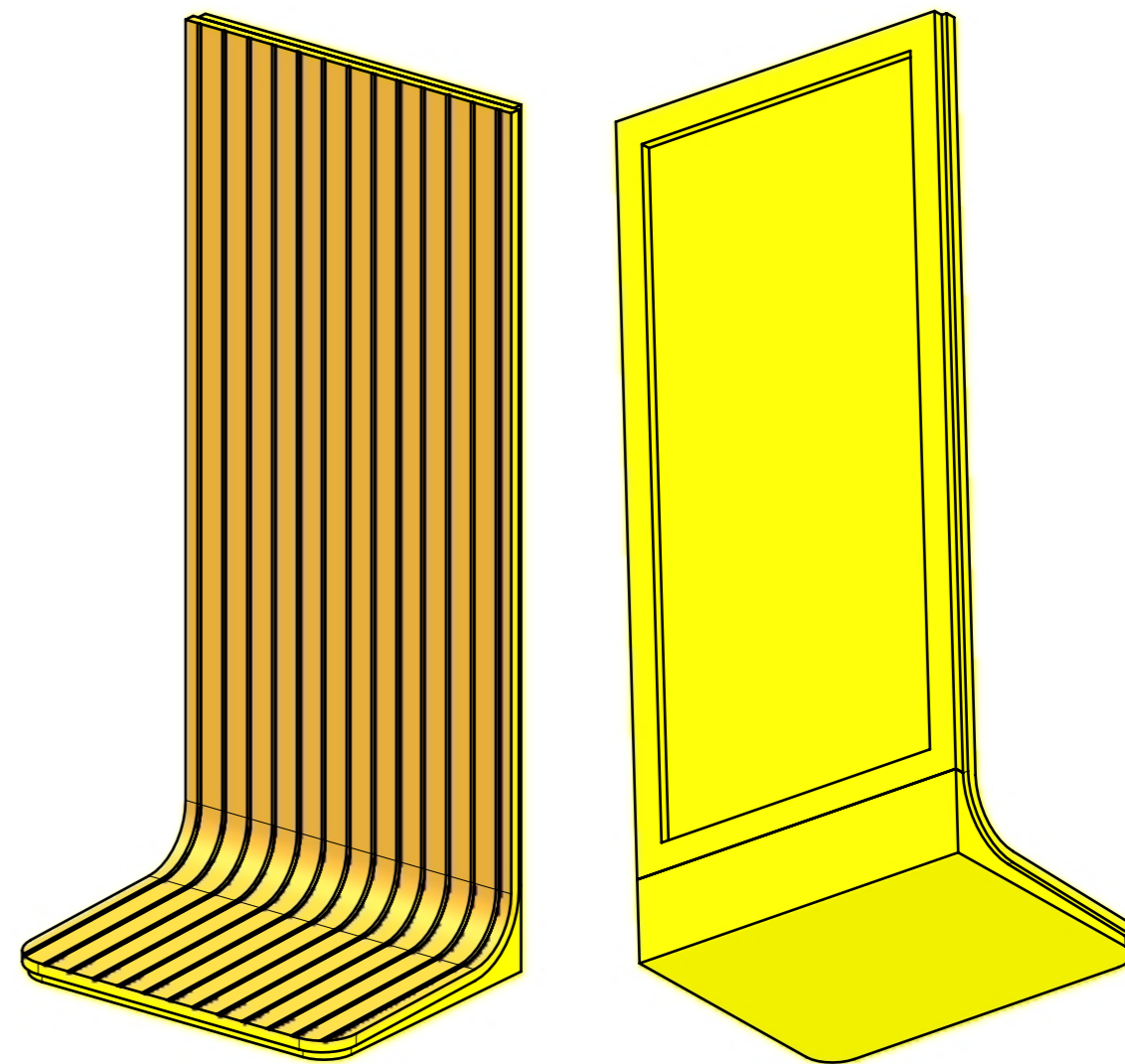
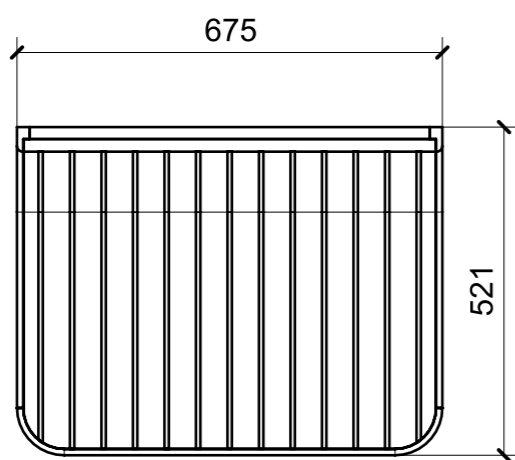
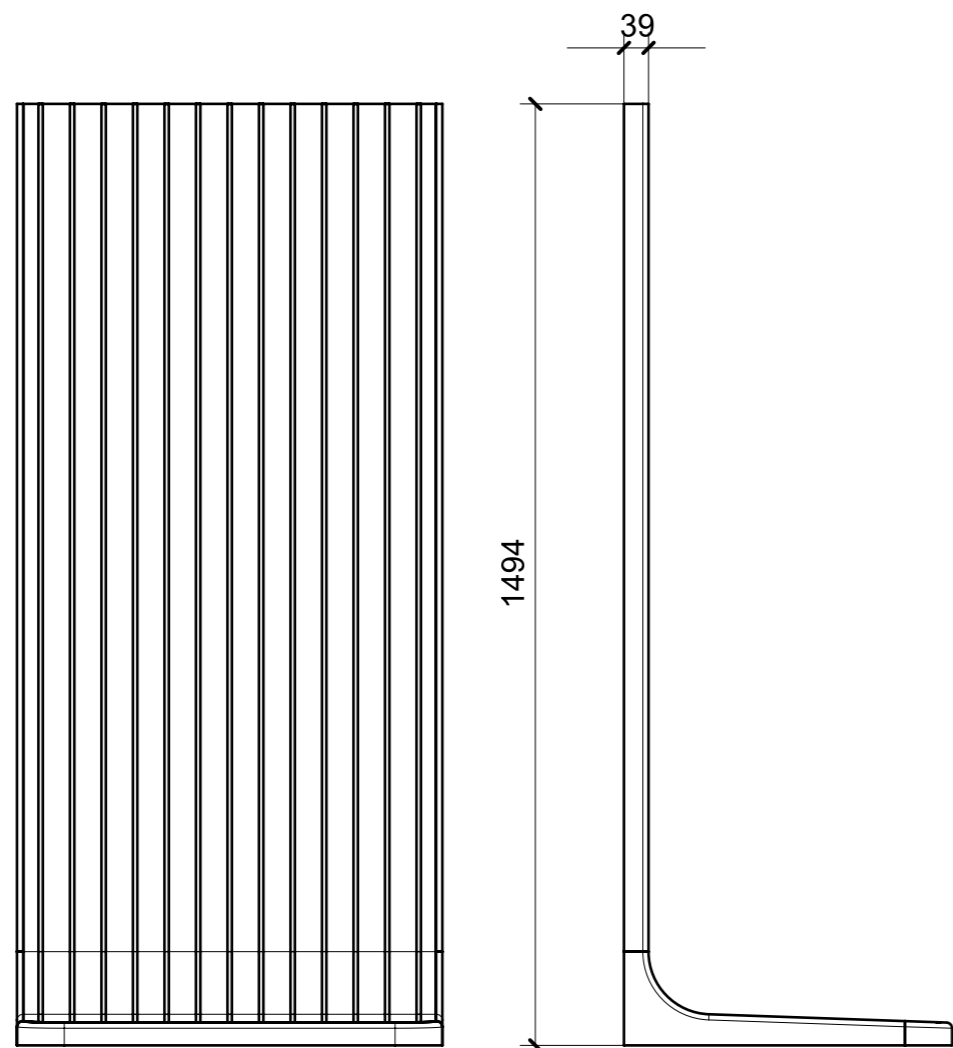
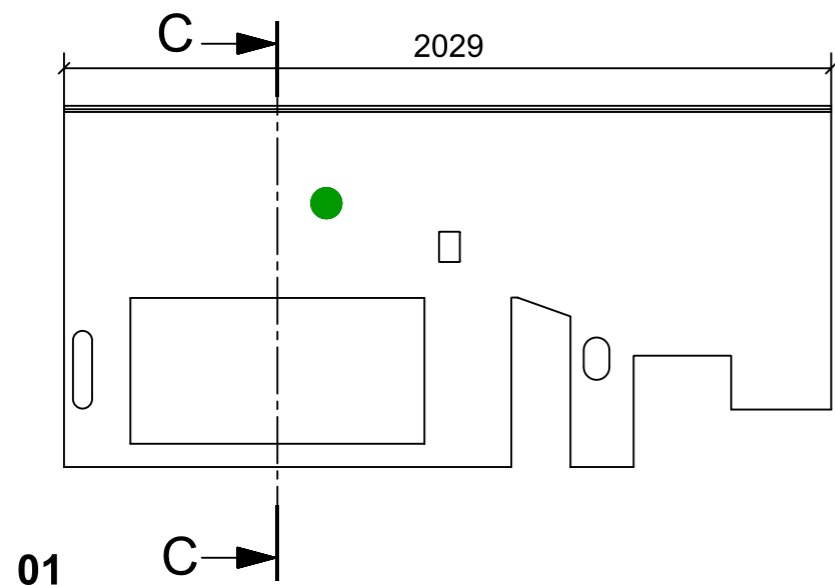


LOCALE	CODICE	DESCRIZIONE COMPONENTE	FINITURA	GR.
BAGNO VIP DX	MD320_R04_JD01	SEDUTA DOCCIA	IROKO	2

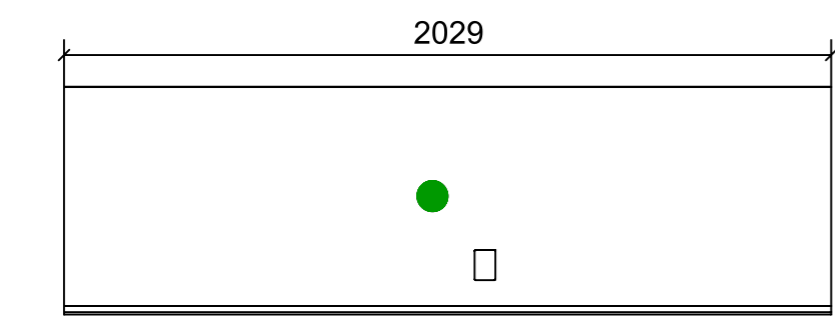
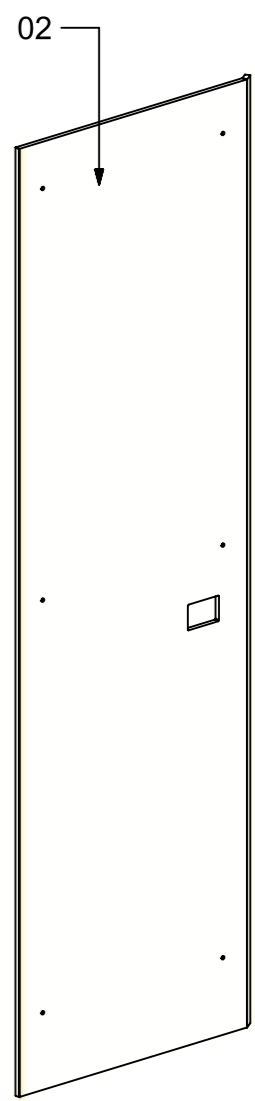
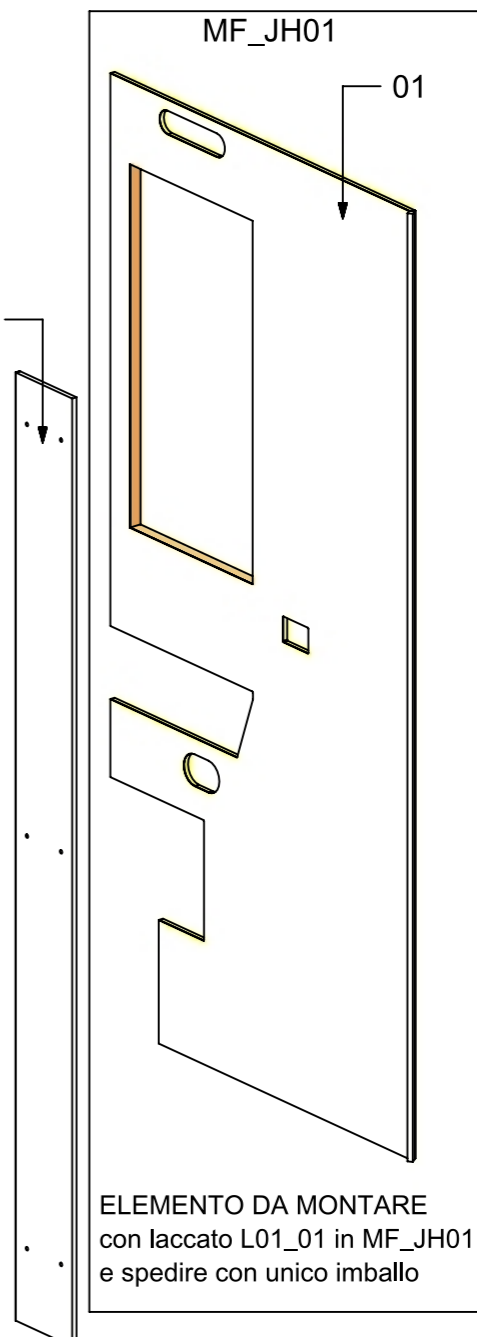
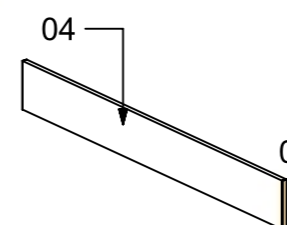
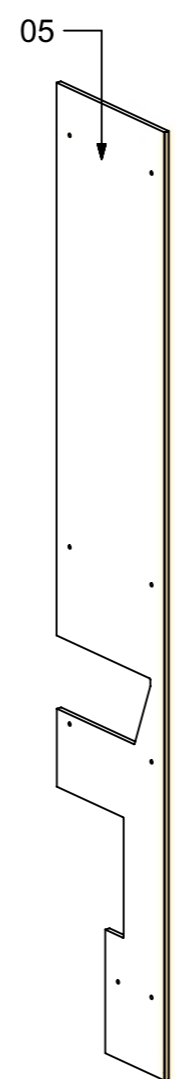
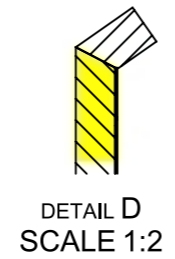
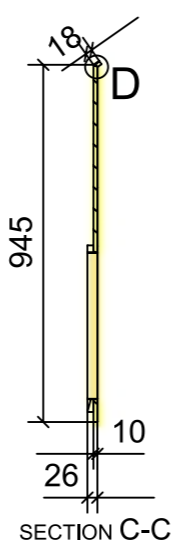


ELEMENTO DA MONTARE
in MF_JD01
e spedire con unico imballo

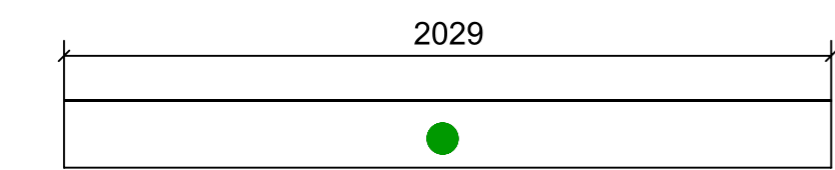
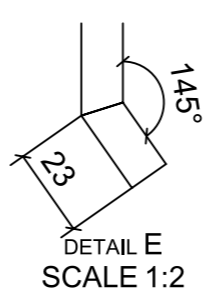
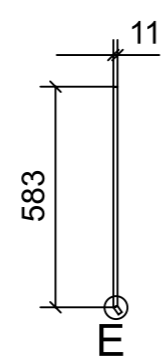
LOCALE	CODICE	DESCRIZIONE COMPONENTE	FINITURA	GR.
BAGNO VIP DX	MD320_R02_JH01	RIV. PARETI INGRESSO BAGNO	LASTRA CHIARA	4



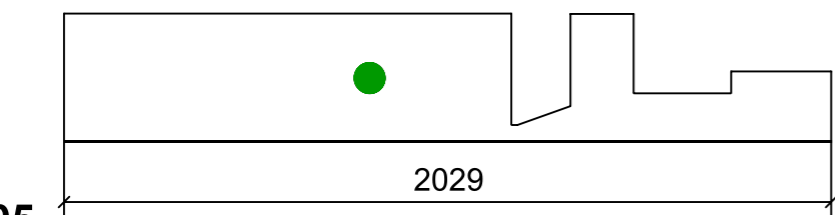
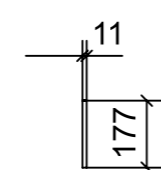
01
UNICO PEZZO DA MONTARE



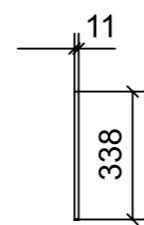
02



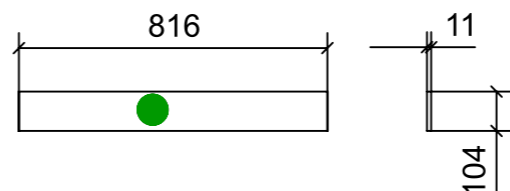
03



05

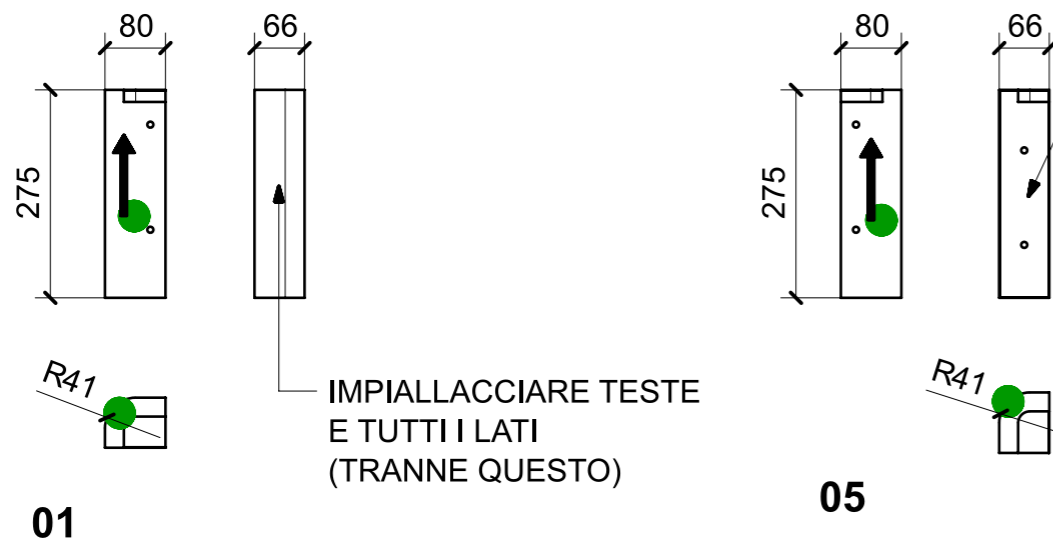


04



VERNICIATURA LASTRA/LACCATI:
 ● = VERNICIARE 1 LATO + FILI RASATI O BORDATI
 NESSUN SIMBOLO = VERNICIARE 2 LATI + FILI RASATI O BORDATI

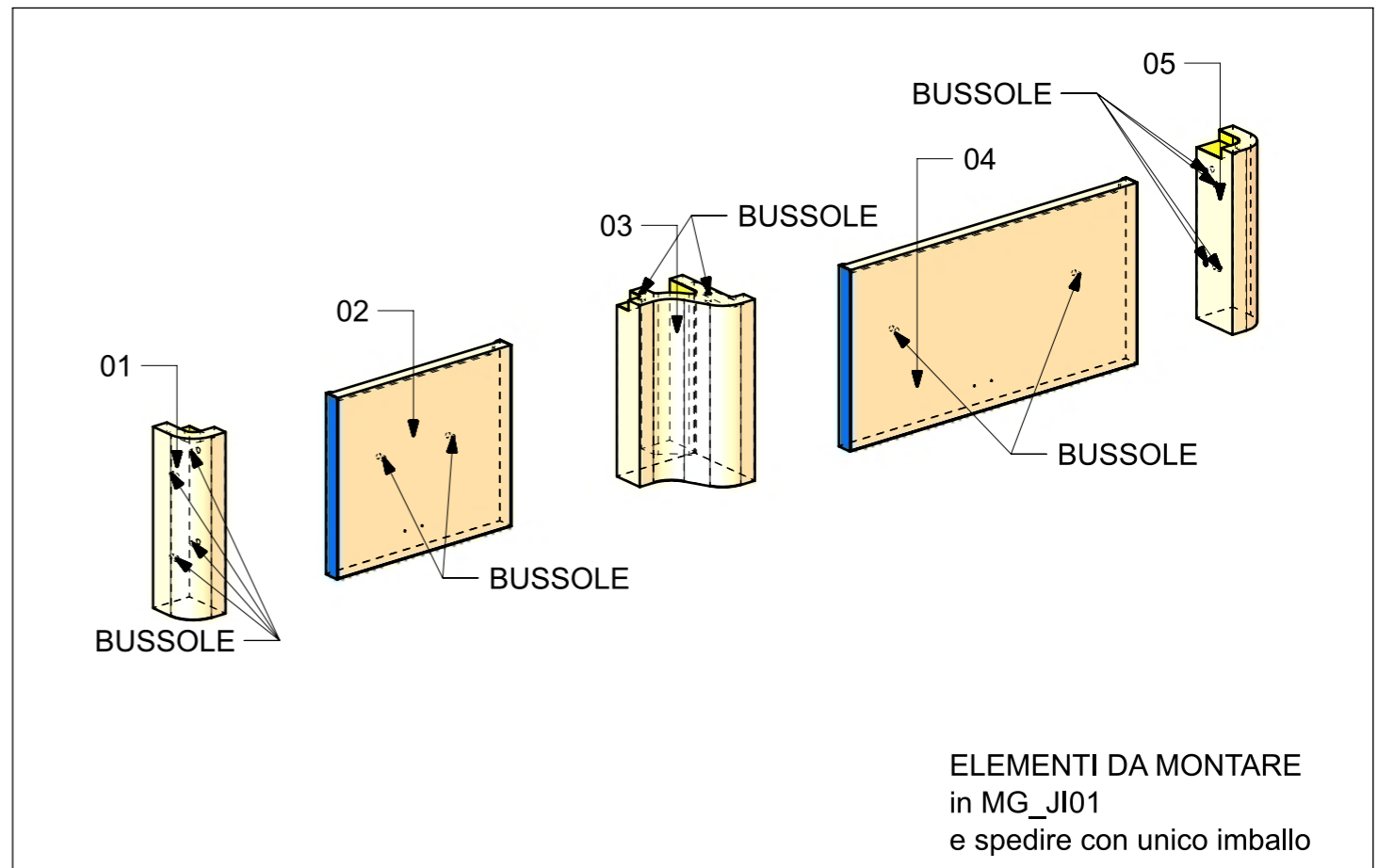
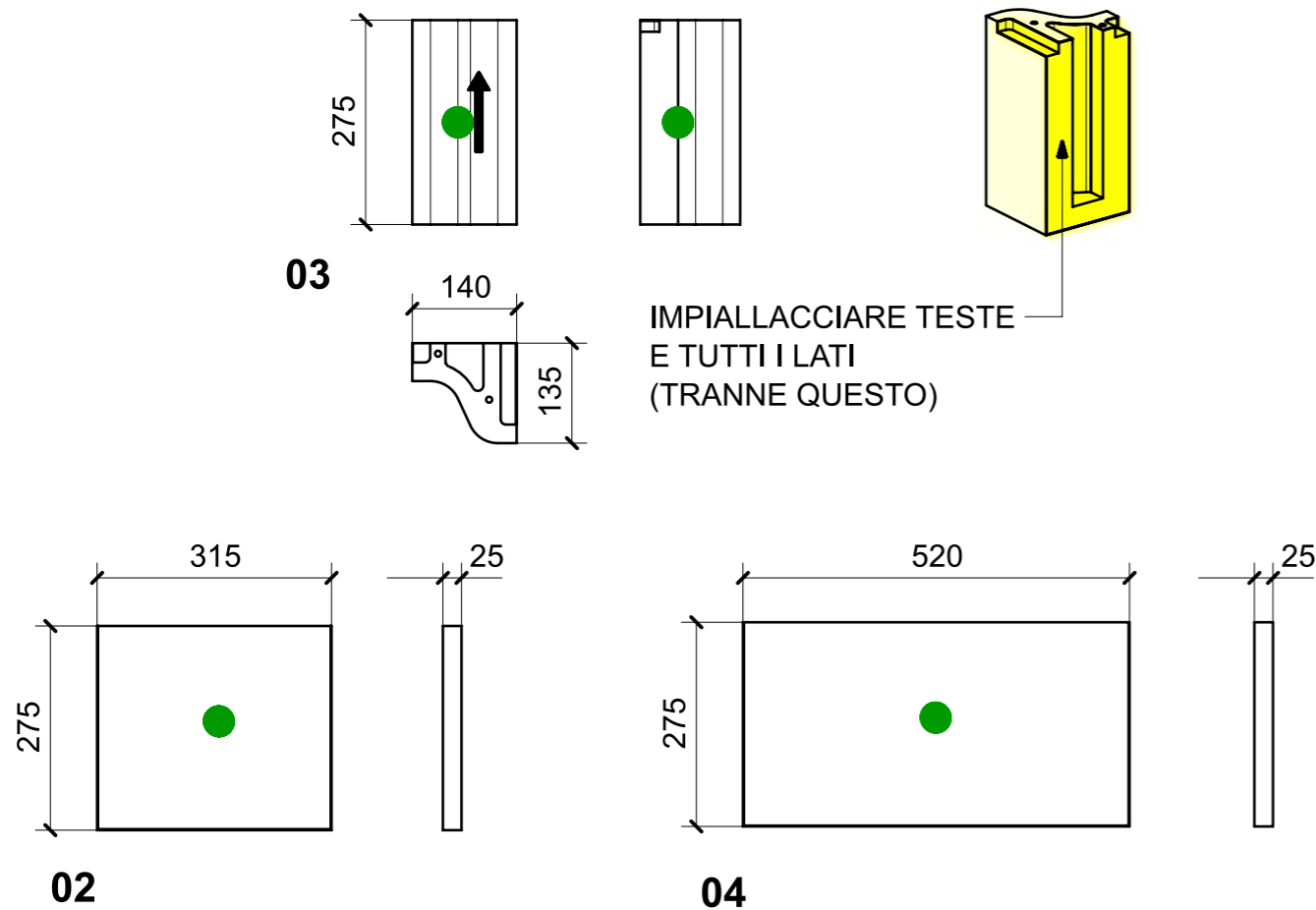
LOCALE	CODICE	DESCRIZIONE COMPONENTE	FINITURA	GR.
BAGNO VIP DX	MD320_R01_JI01	MOBILE SOTTO LAVELLO	LASTRA SCURA	4



IMPIALLACCIARE TESTE E TUTTI I LATI (TRANNE QUESTO)

IMPIALLACCIARE TESTE E TUTTI I LATI (TRANNE QUESTO)

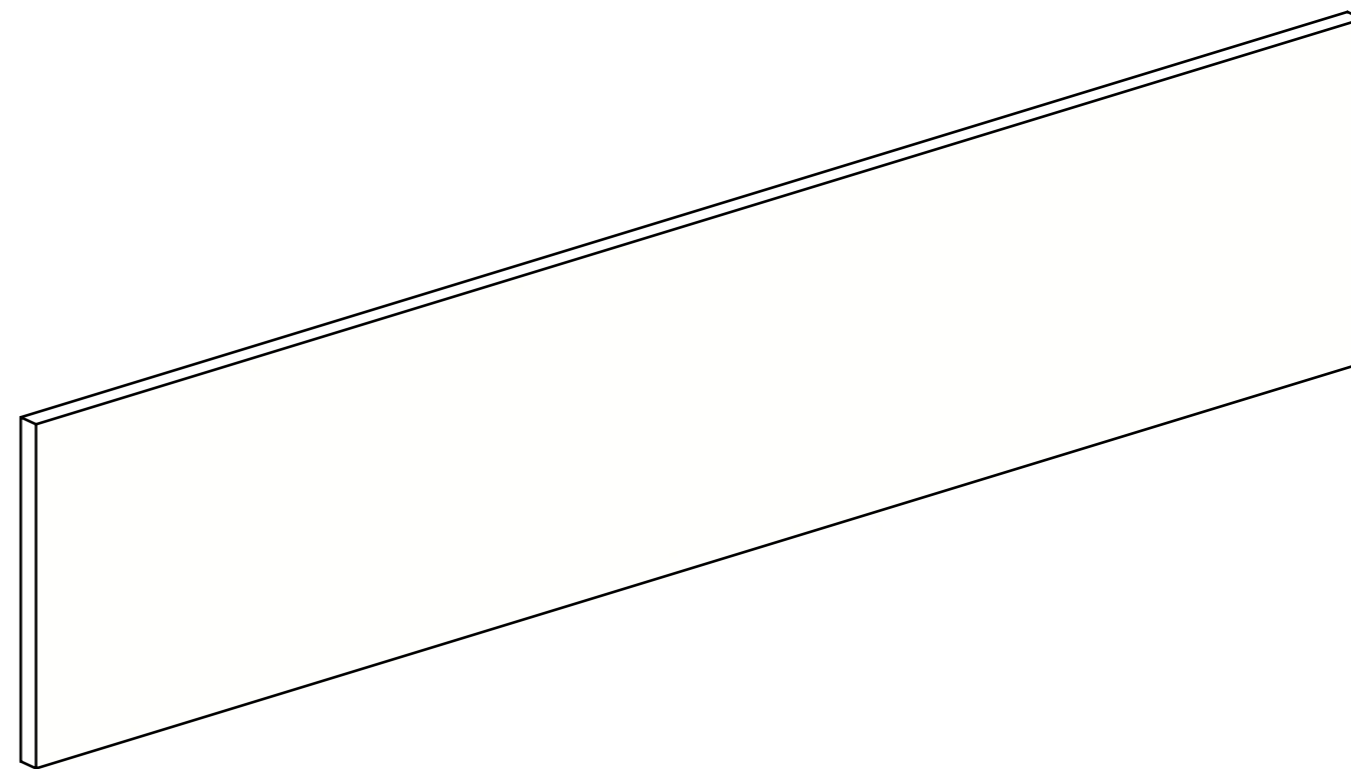
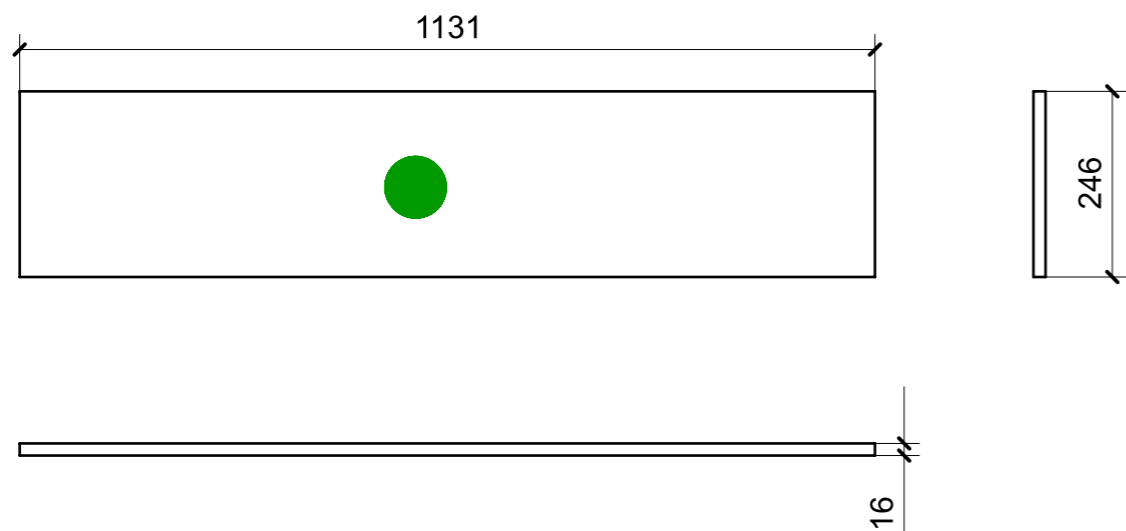
IMPIALLACCIARE TESTE E TUTTI I LATI (TRANNE QUESTO)



FERRAMENTA	QTY
BUSSOLA 6MA X 10 FORO DIAM.8	14

VERNICIATURA LASTRA/LACCATI:
 ● = VERNICIARE 1 LATO + FILI RASATI O BORDATI NESSUN SIMBOLO = VERNICIARE 2 LATI + FILI RASATI O BORDATI

LOCALE	CODICE	DESCRIZIONE COMPONENTE	FINITURA	GR.
BAGNO VIP DX	MD320_R02_JI01	MOBILE SOTTO LAVELLO	LASTRA CHIARA	4



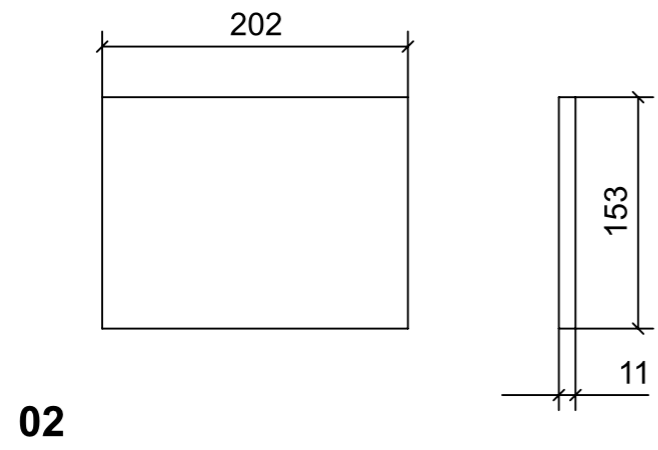
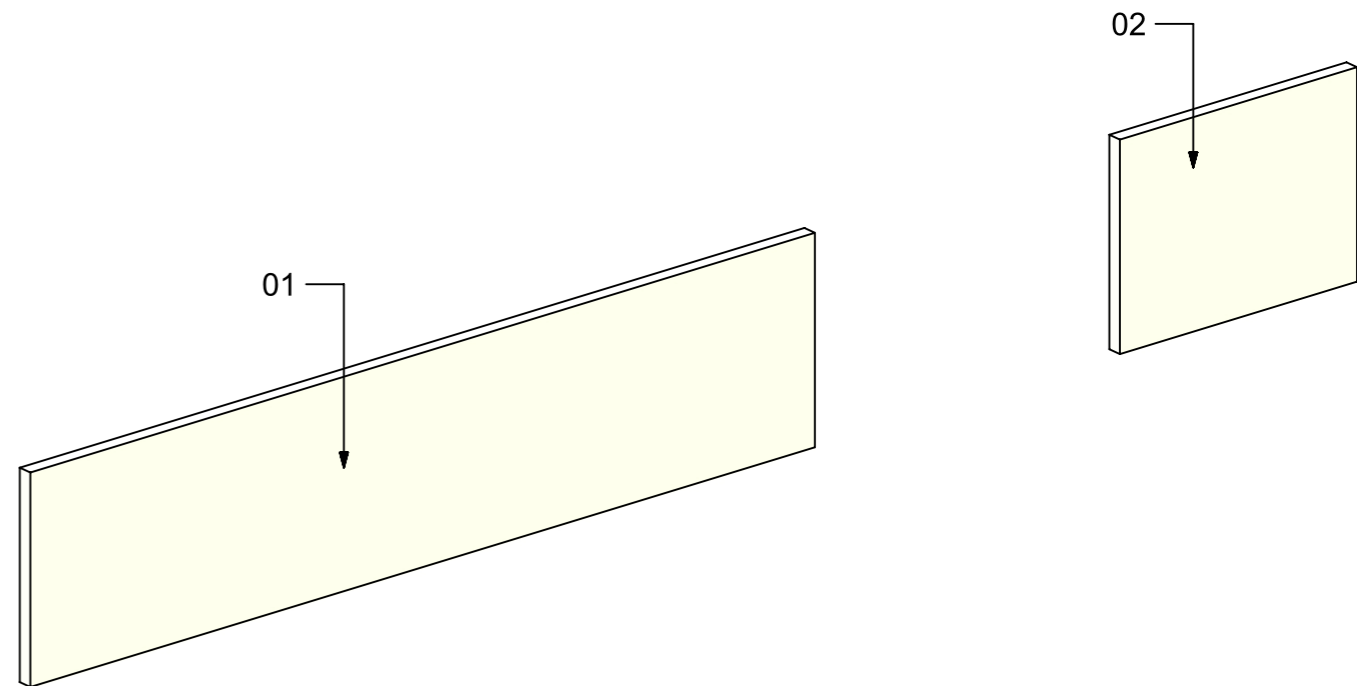
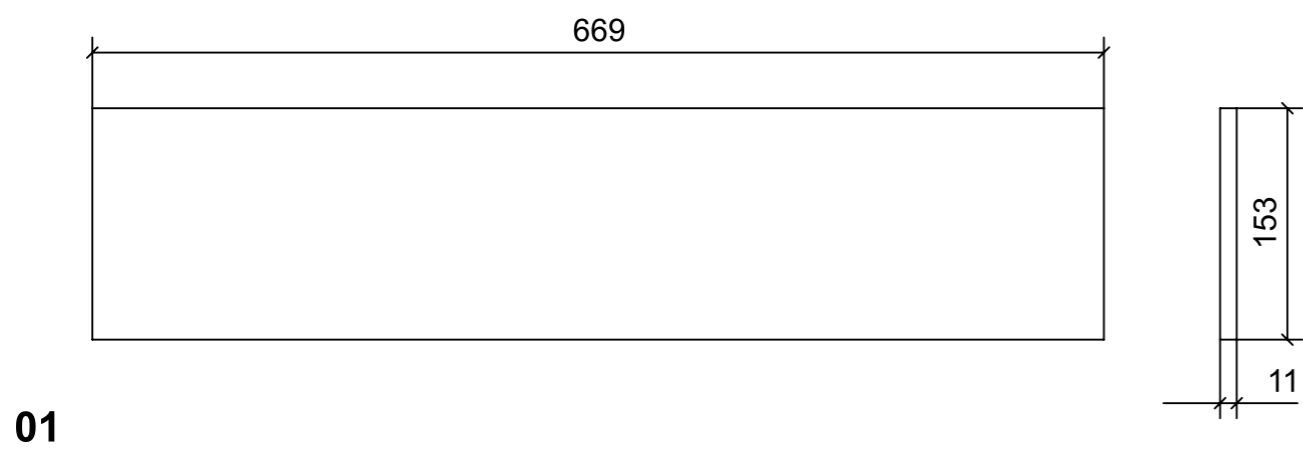
FERRAMENTA	QTY
FITLOCK M_MASCHERPA_3MM_6020202101	6

VERNICIATURA LASTRA/LACCATI:

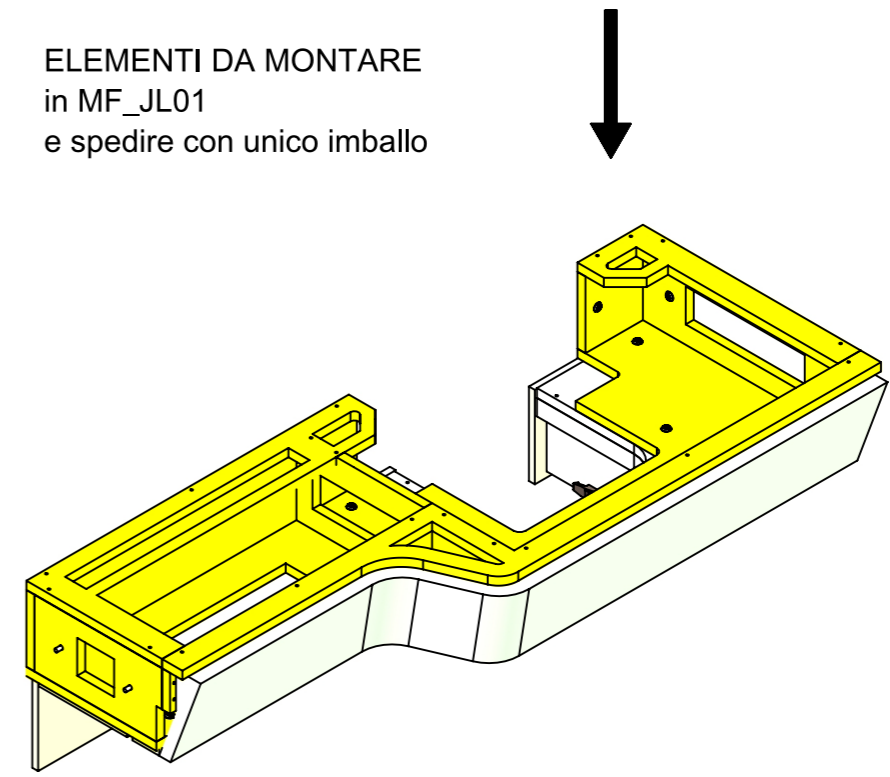
● = VERNICIARE 1 LATO + FILI RASATI O BORDATI

NESSUN SIMBOLO = VERNICIARE 2 LATI + FILI RASATI O BORDATI

LOCALE	CODICE	DESCRIZIONE COMPONENTE	FINITURA	GR.
BAGNO VIP DX	MD320_R02_JL01	STRUTTURA LAVELLO	LASTRA CHIARA	4

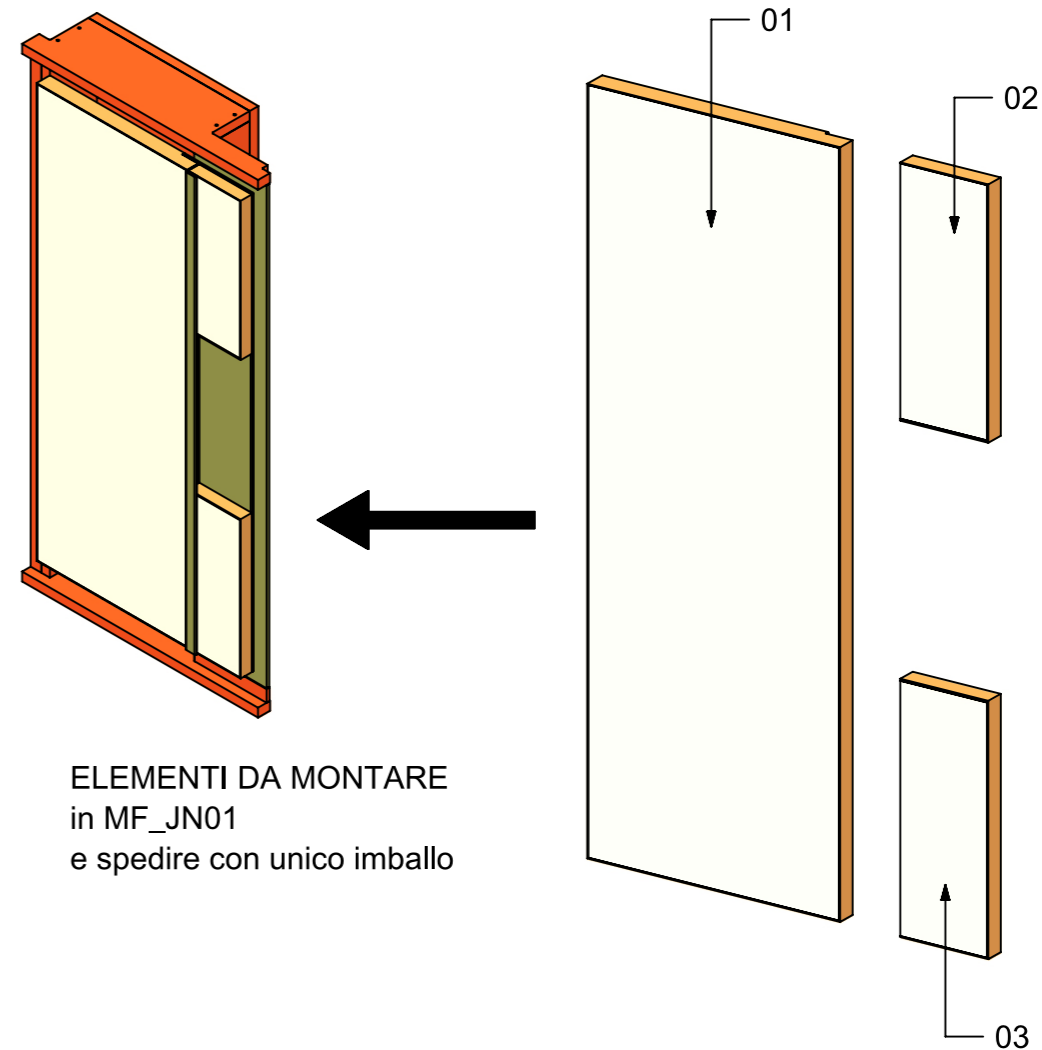
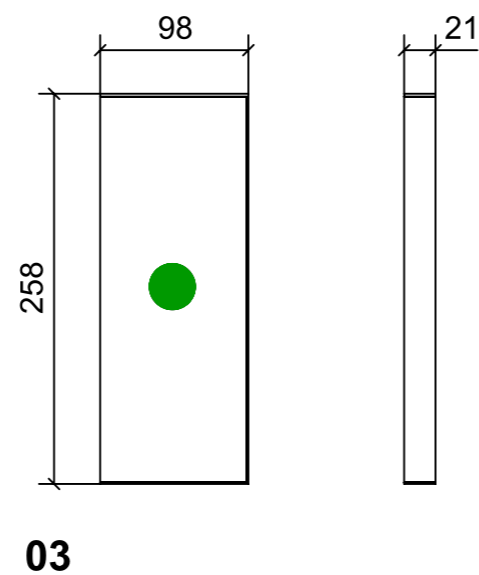
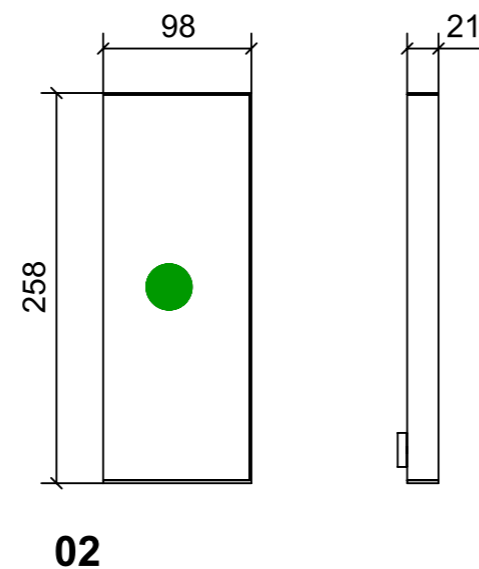
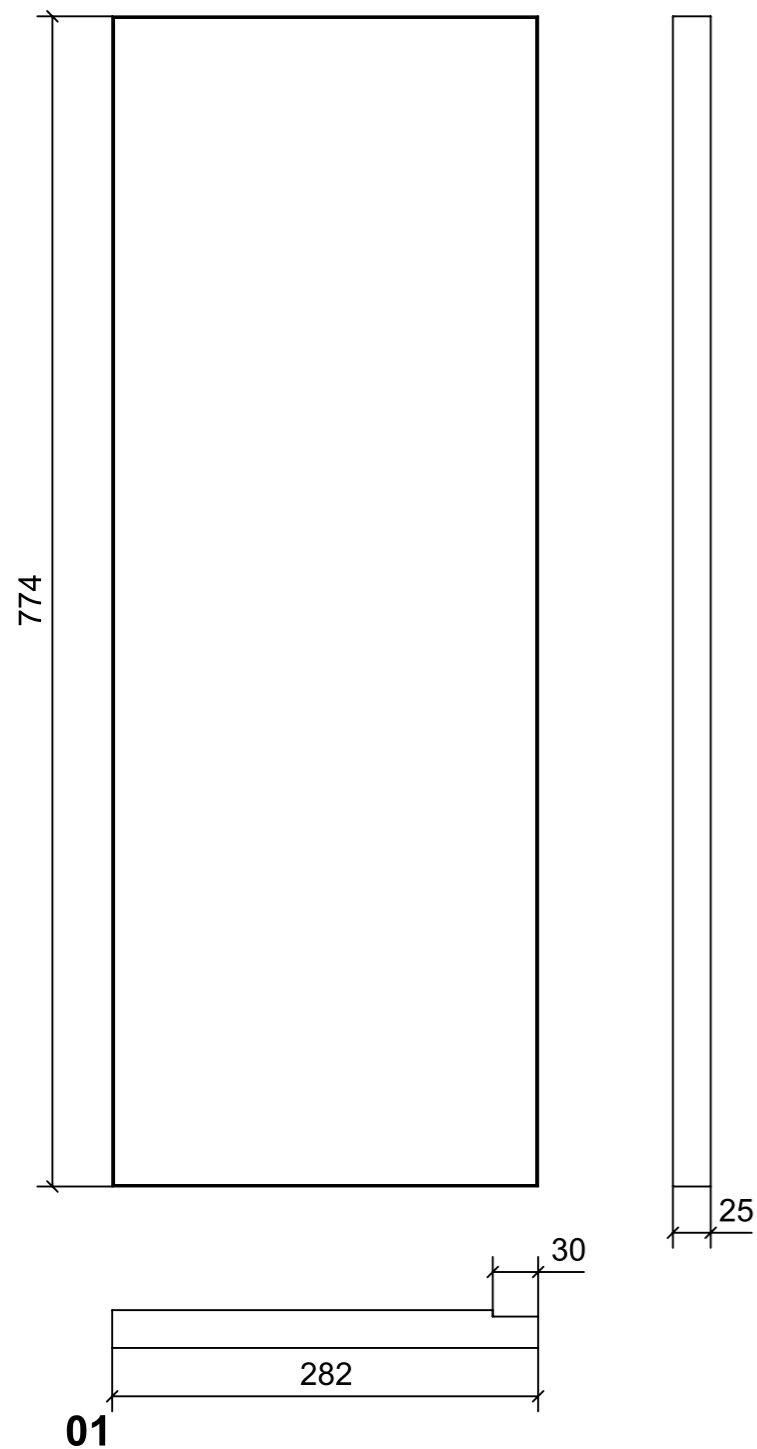


ELEMENTI DA MONTARE
in MF_JL01
e spedire con unico imballo



VERNICIATURA LASTRA/LACCATI:
● = VERNICIARE 1 LATO + FILI RASATI O BORDATI NESSUN SIMBOLO = VERNICIARE 2 LATI + FILI RASATI O BORDATI

LOCALE	CODICE	DESCRIZIONE COMPONENTE	FINITURA	GR.
BAGNO VIP DX	MD320_R02_JN01	NICCHIA LATERALE LAVABO	LAISTRA CHIARA	4



FERRAMENTA	QTY
BUSSOLA 5MA ANKOR BORGHI	4
MAGNETE FORZA MAGNETICA1-5 10KG_HAFELE_246.87.112	1

VERNICIATURA LASTRA/LACCATI:

● = FILI RASATI

● = VERNICIARE 1 LATO + FILI RASATI O BORDATI

NESSUN SIMBOLO = VERNICIARE 2 LATI + FILI RASATI O BORDATI