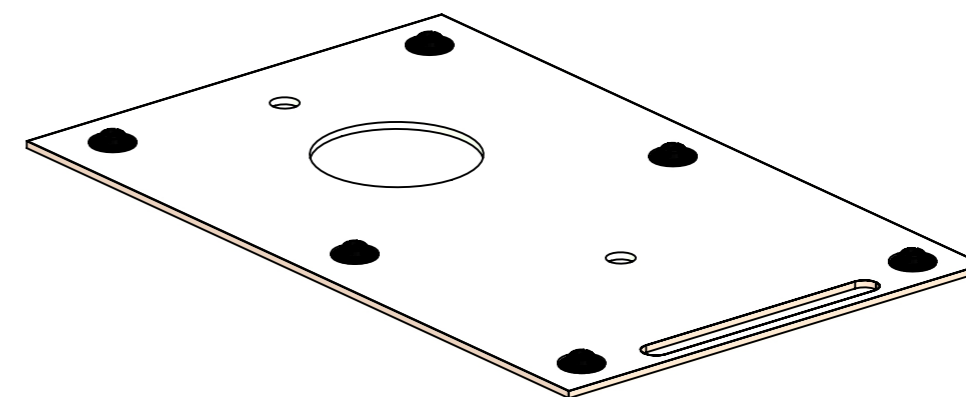
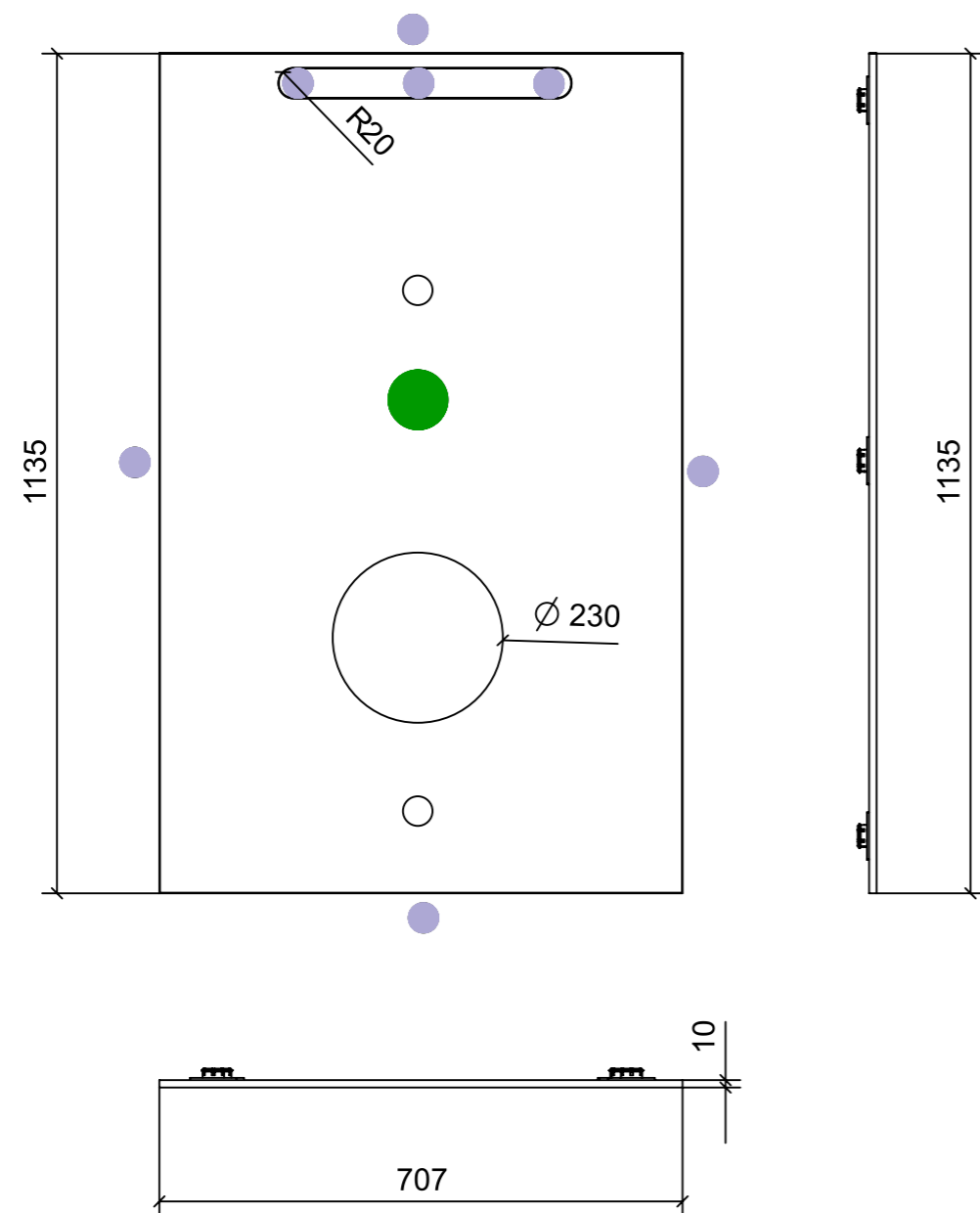


LOCALE	CODICE	DESCRIZIONE COMPONENTE	FINITURA	GR.
BAGNO VIP DX	MD320_L02_JG01	CIELINO DOCCIA	LACCATO NCS- S - 1002-Y -MANOPESCA	4



FERRAMENTA	QTY
FITLOCK M_MASCHERPA_3MM_6020202101	6

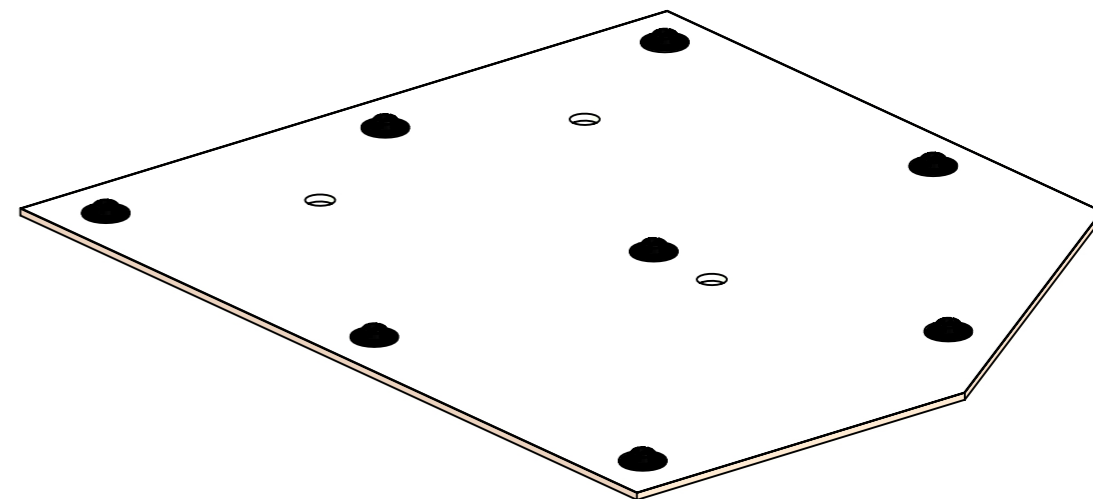
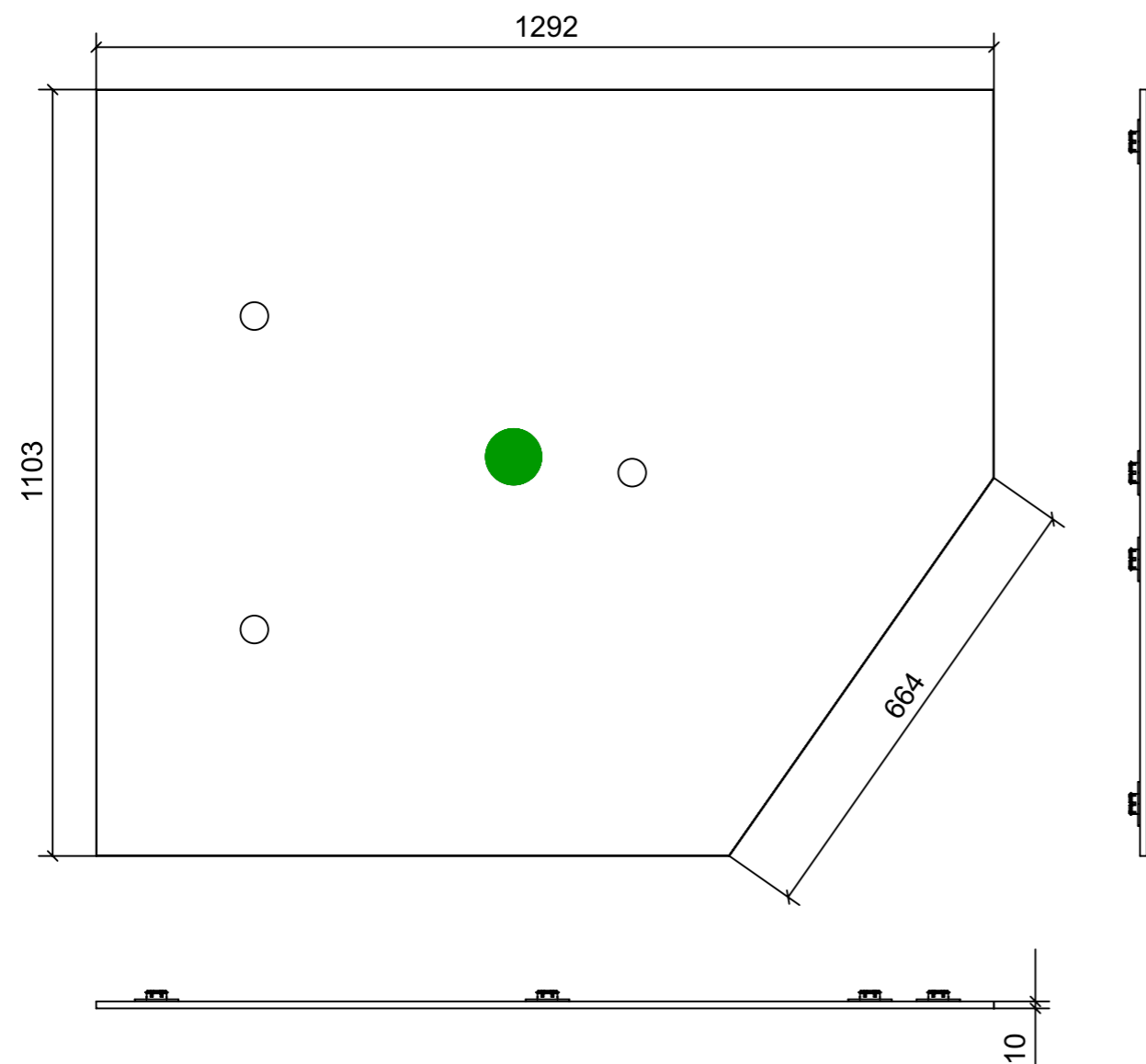
VERNICIATURA LASTRA/LACCATI:

● = FILI RASATI

● = VERNICIARE 1 LATO + FILI RASATI O BORDATI

NESSUN SIMBOLO = VERNICIARE 2 LATI + FILI RASATI O BORDATI

LOCALE	CODICE	DESCRIZIONE COMPONENTE	FINITURA	GR.
BAGNO VIP DX	MD320_L02_JM01	CIELINO INGRESSO BAGNO	LACCATO NCS- S - 1002-Y -MANOPESCA	4



FERRAMENTA	QTY
FITLOCK M_MASCHERPA_3MM_6020202101	8

VERNICIATURA LASTRA/LACCATI:

● = FILI RASATI

● = VERNICIARE 1 LATO + FILI RASATI O BORDATI

NESSUN SIMBOLO = VERNICIARE 2 LATI + FILI RASATI O BORDATI