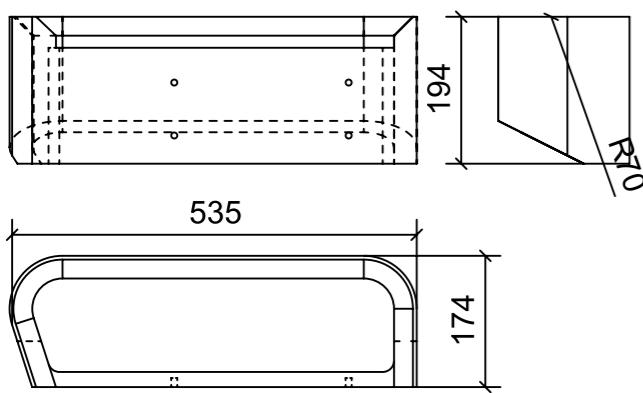
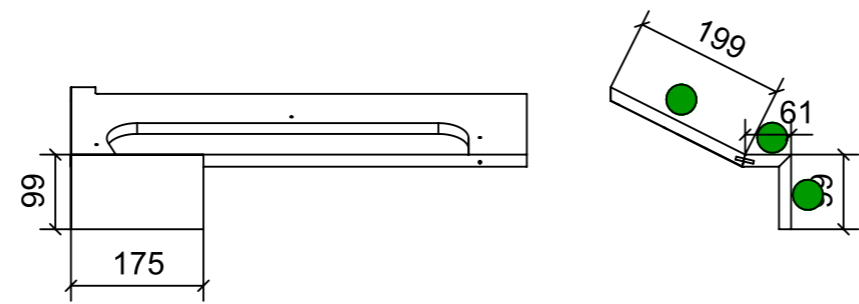


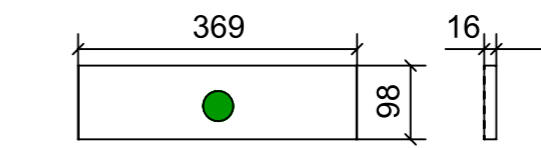
LOCALE	CODICE	DESCRIZIONE COMPONENTE	FINITURA	GR.
CABINA OSPITI DX	MD320_L01_RB01	COMODINO PRUA	LACCATO BRONZO SPAZZOLATO	4



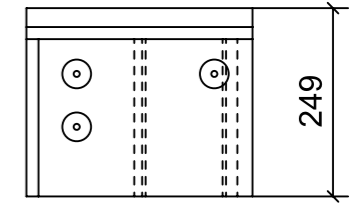
01



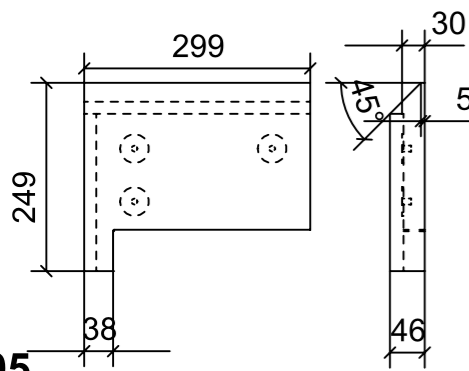
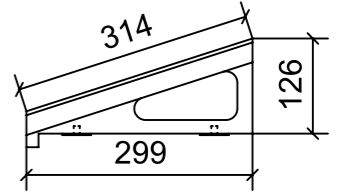
02



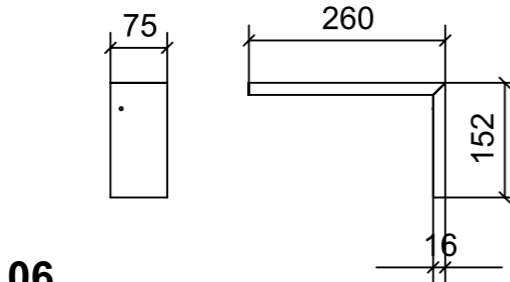
03



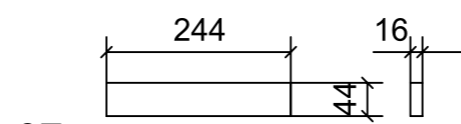
04



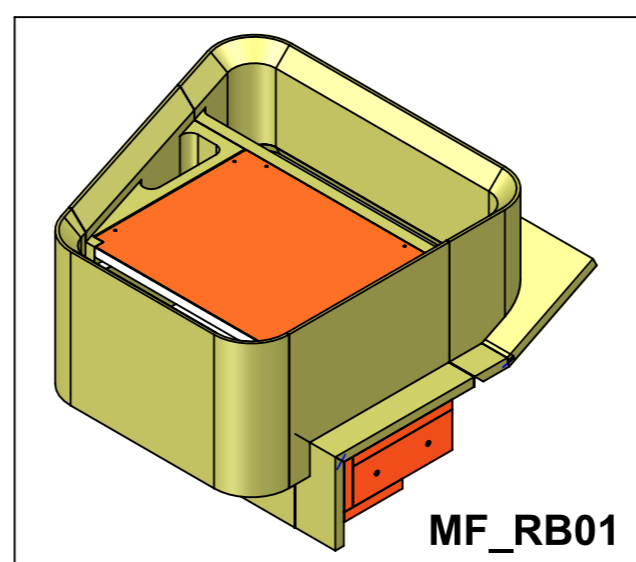
05



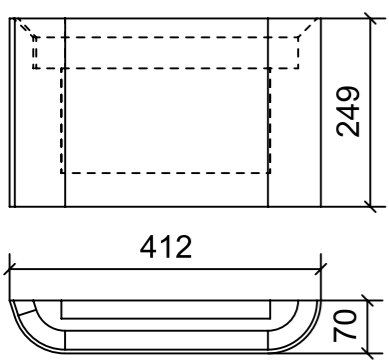
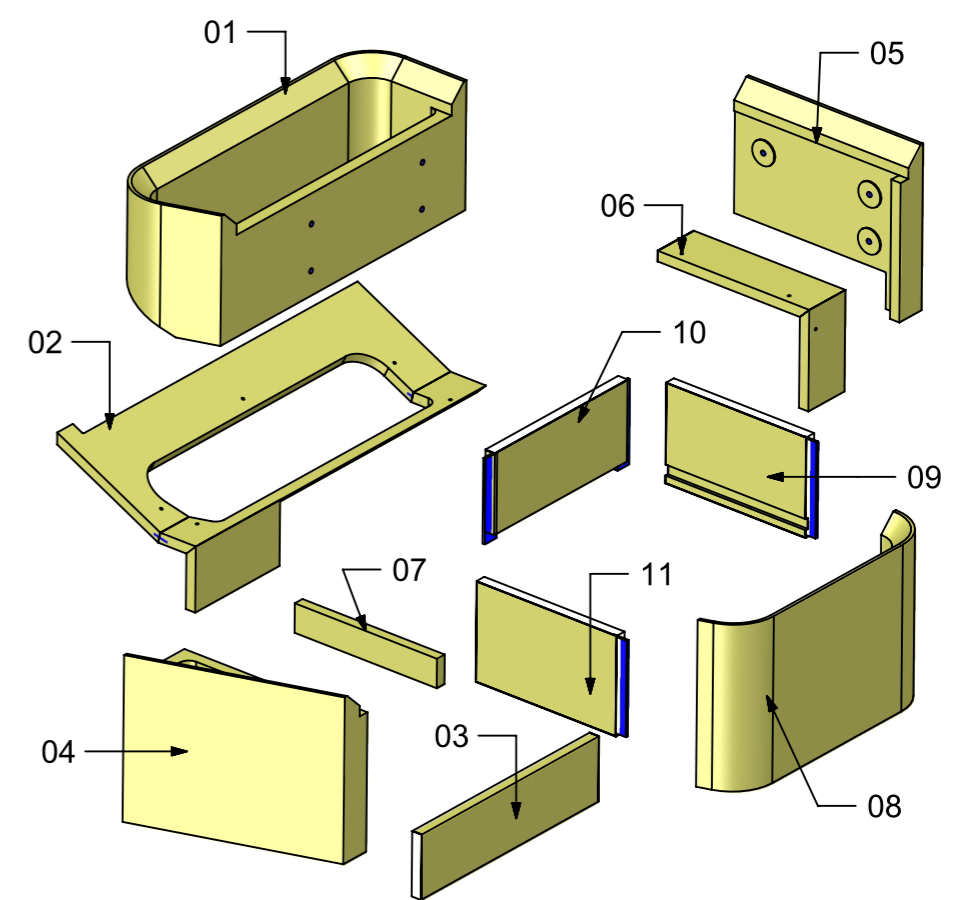
06



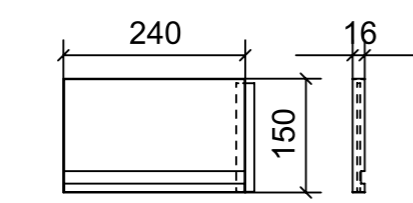
07



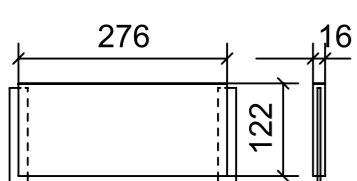
MF_RB01



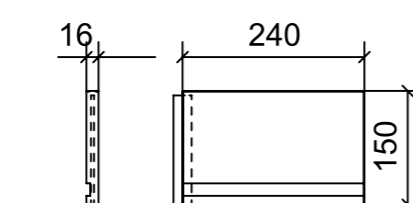
08



09



10

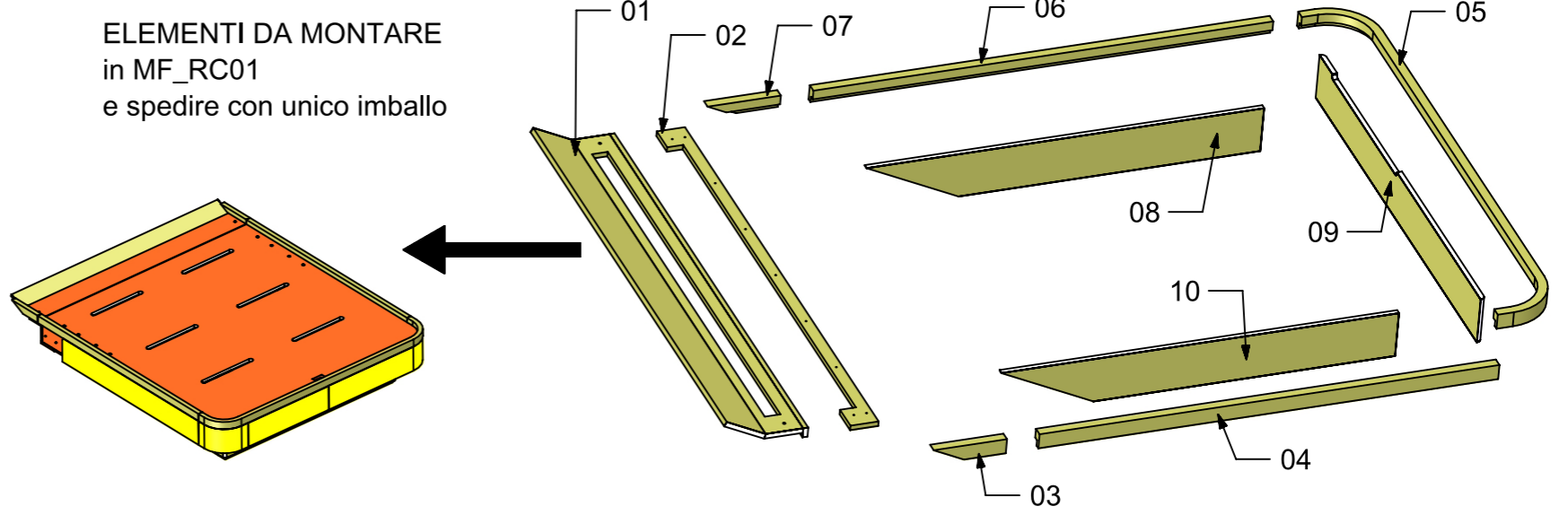
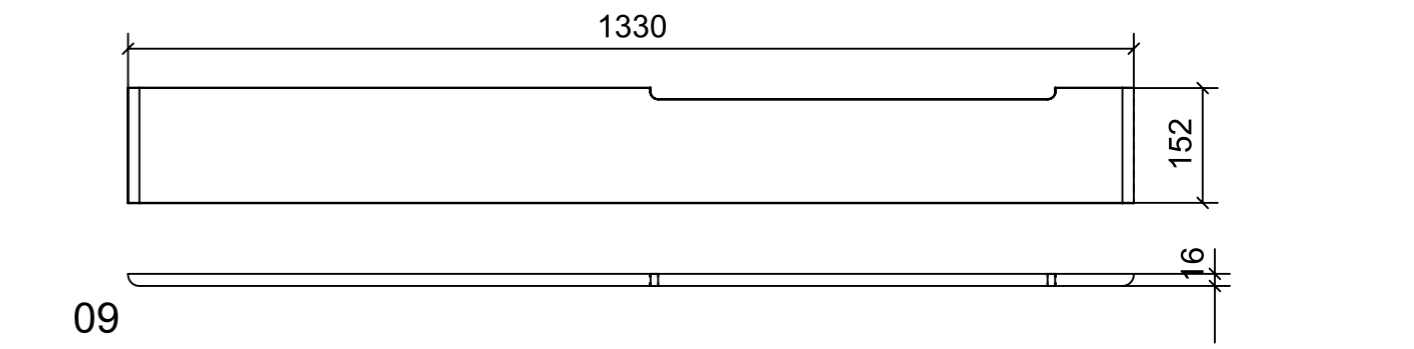
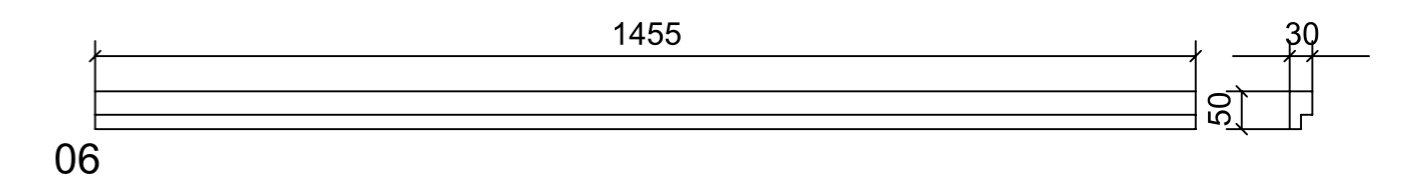
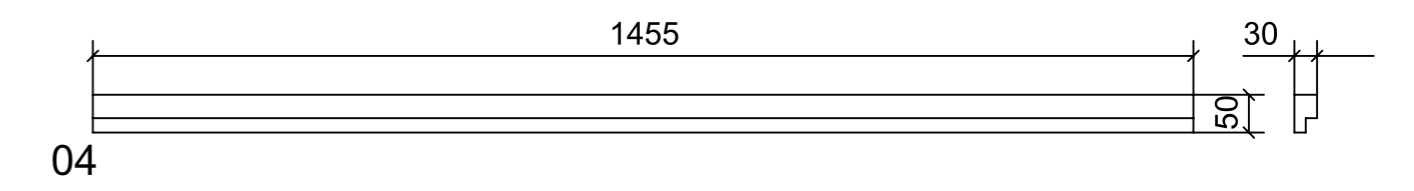
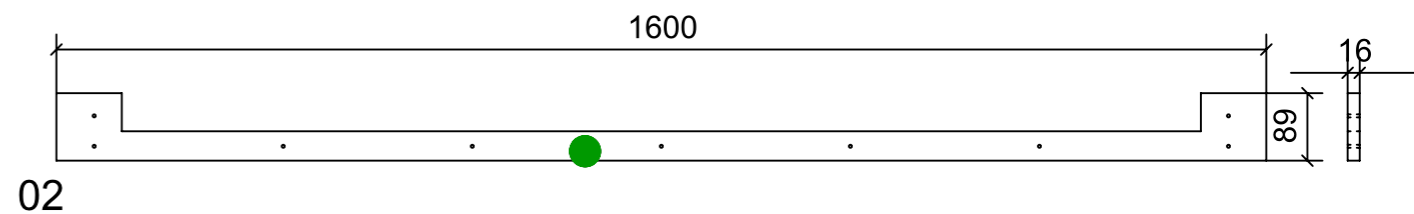
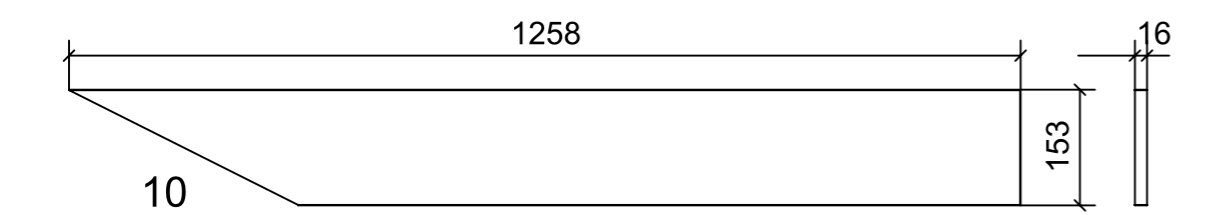
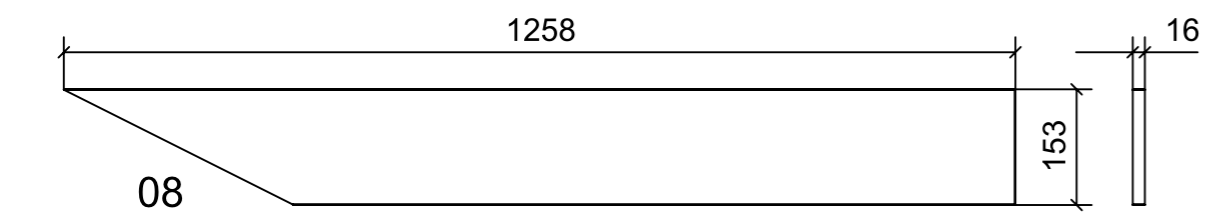
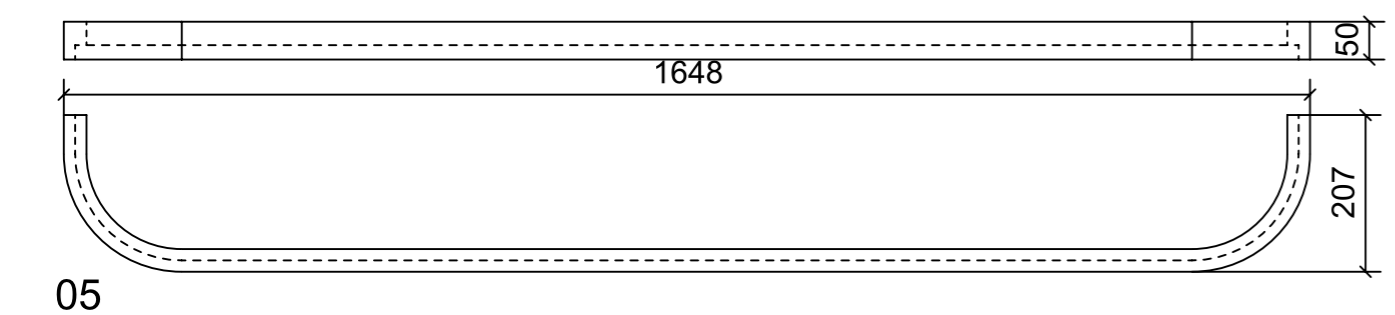
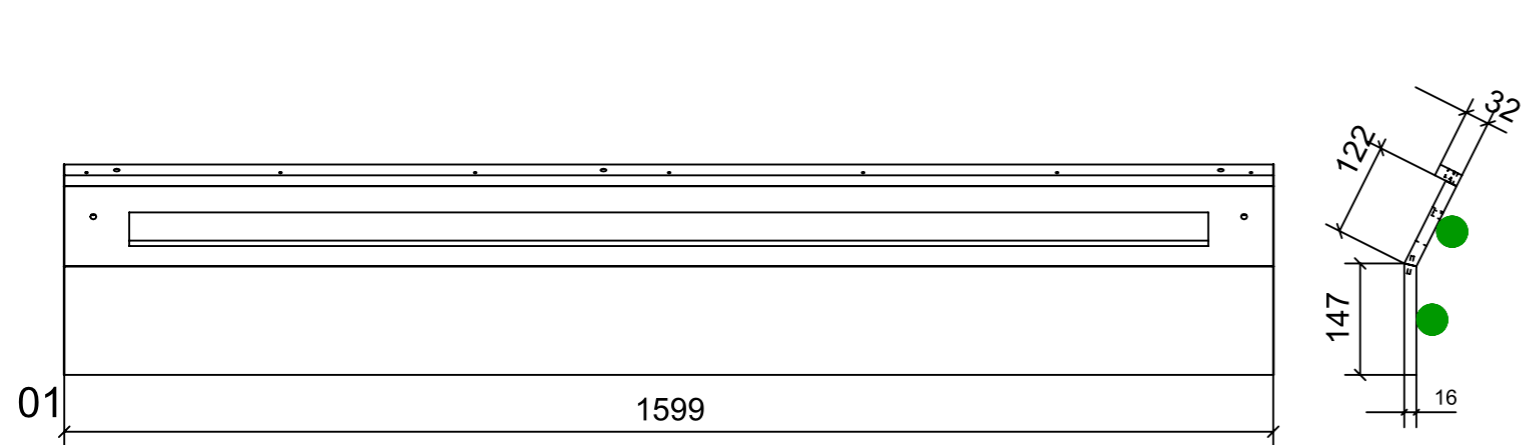


11

FERRAMENTA	QTY
BUSSOLA 6MA X 10 FORO DIAM.8	10

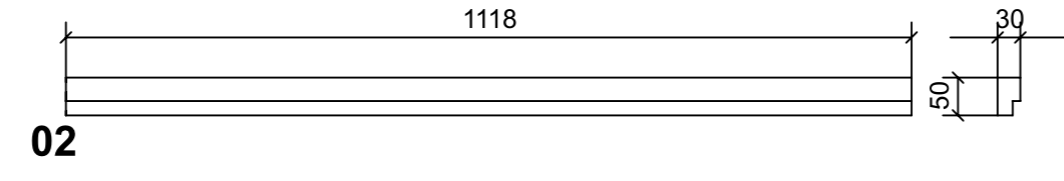
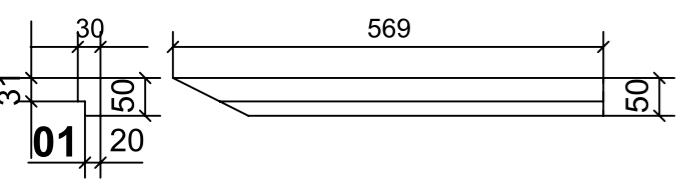
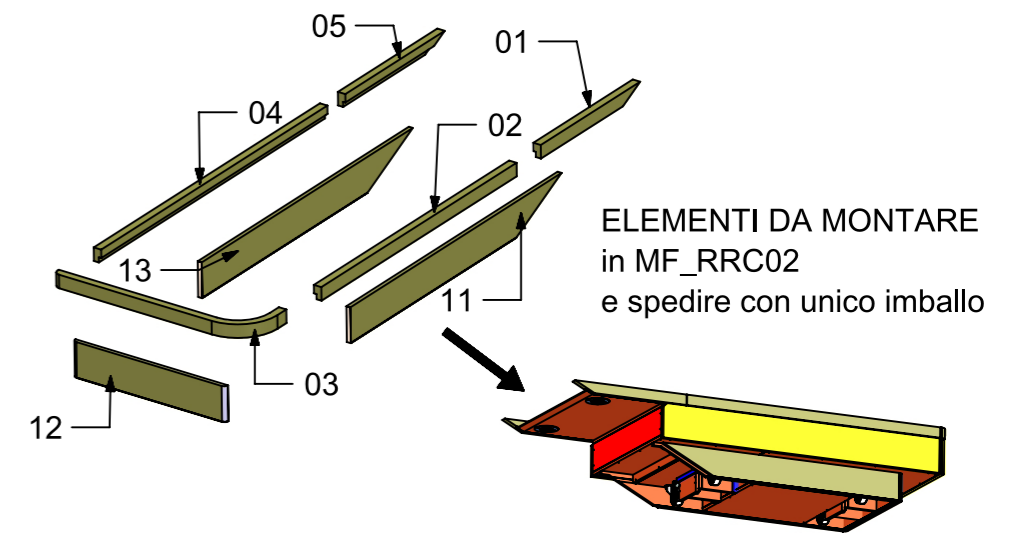
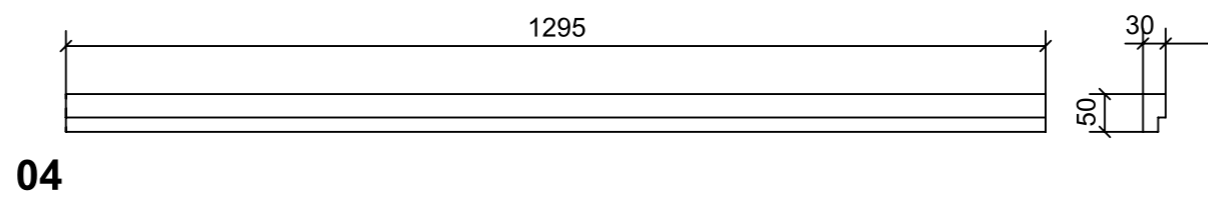
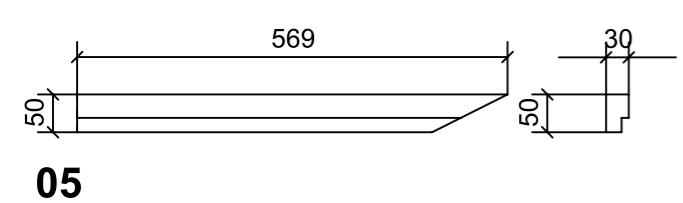
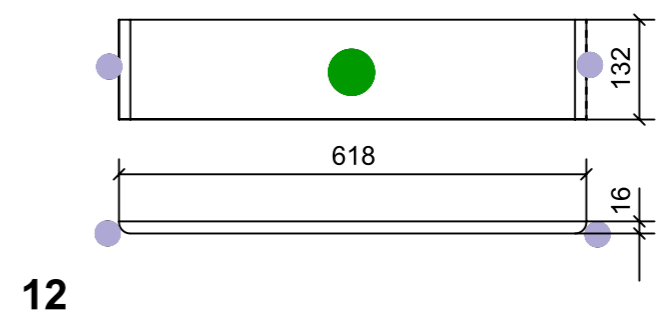
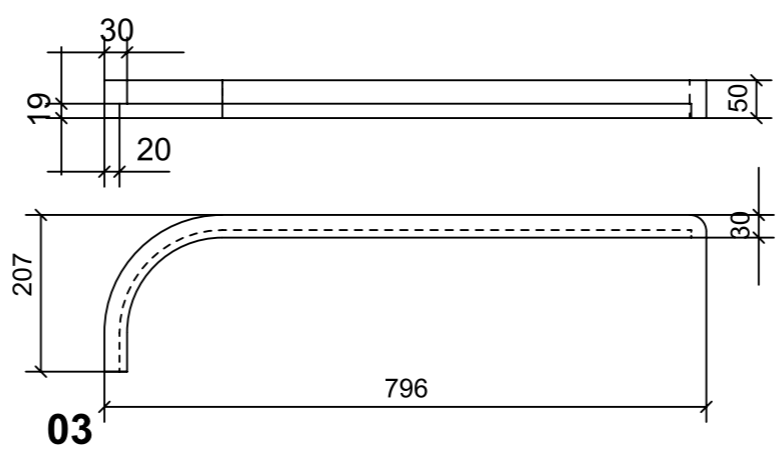
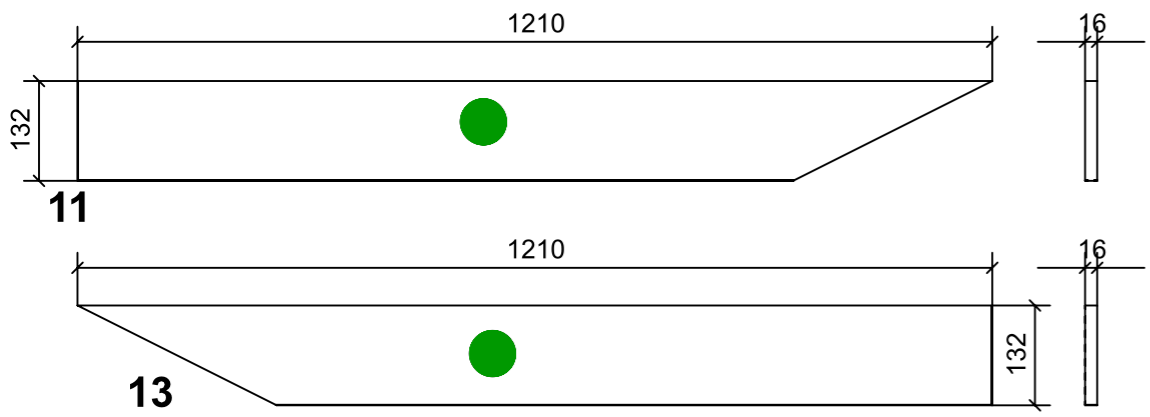
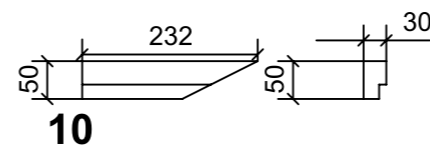
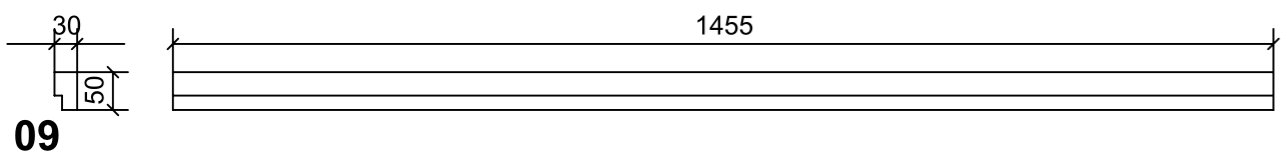
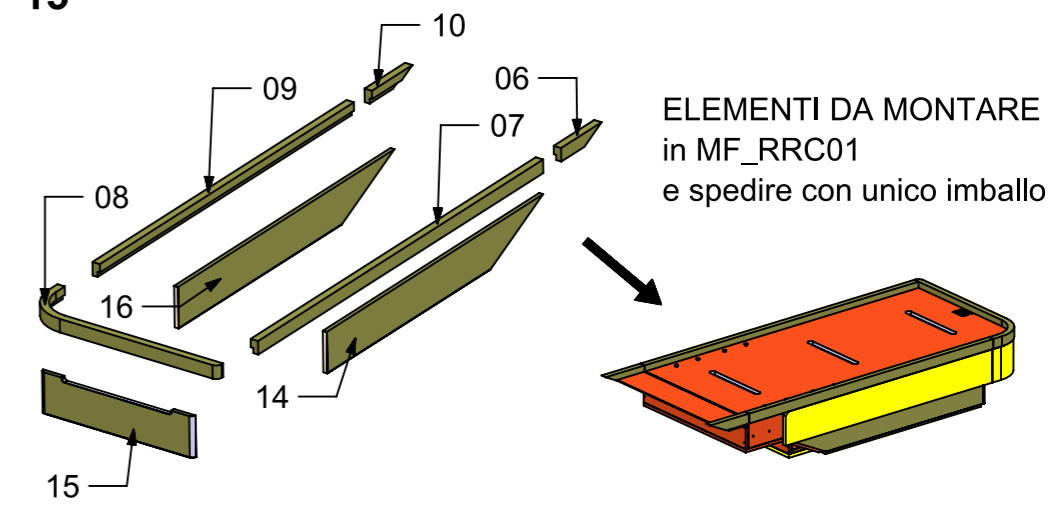
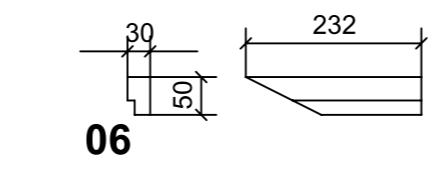
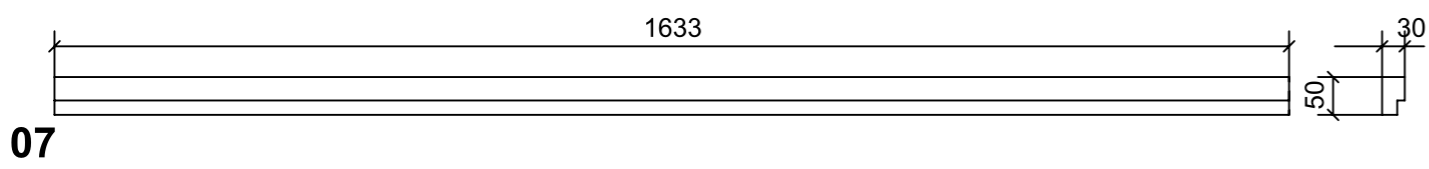
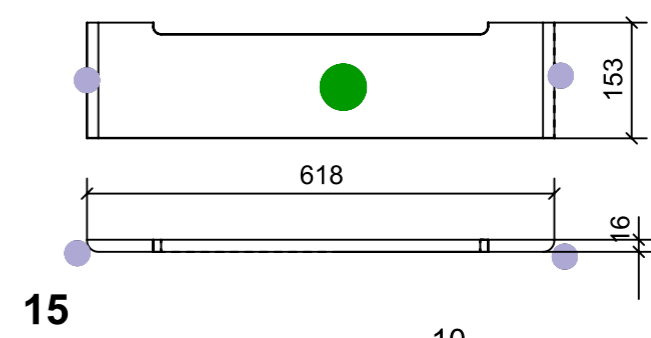
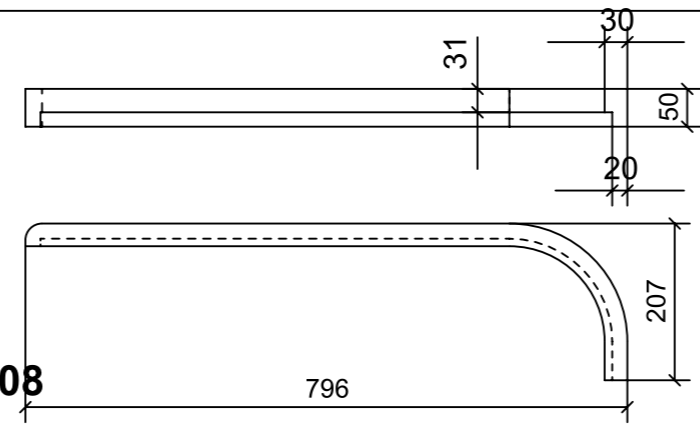
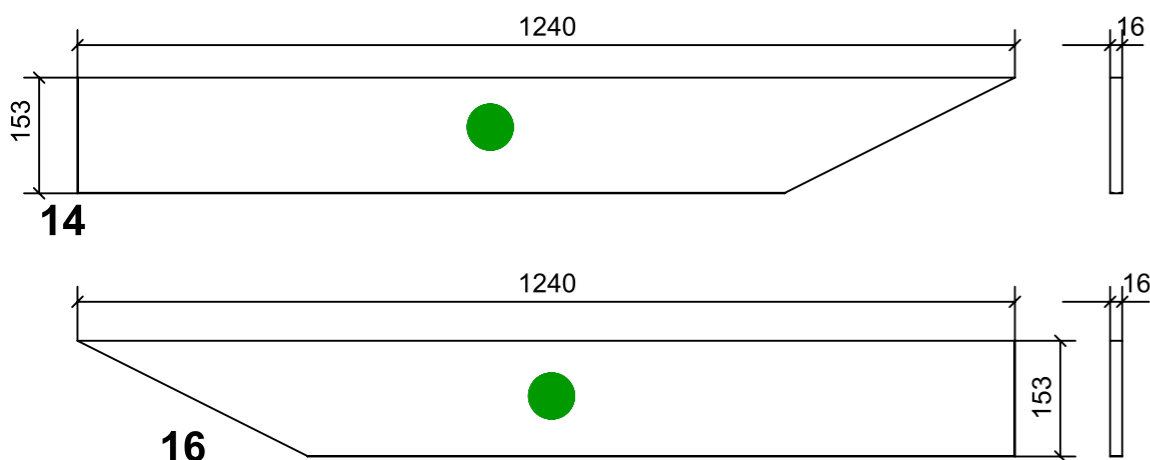
VERNICIATURA LASTRA/LACCATI:
 ● = VERNICIARE 1 LATO + FILI RASATI O BORDATI NESSUN SIMBOLO = VERNICIARE 2 LATI + FILI RASATI O BORDATI

LOCALE	CODICE	DESCRIZIONE COMPONENTE	FINITURA	GR.
CABINA OSPITI DX	MD320_L01_RC01	STRUTTURA LETTO VAR.1	LACCATO BRONZO	4



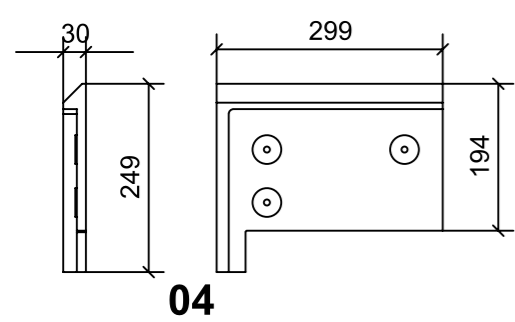
VERNICIATURA LASTRA/LACCATI:
 ● = VERNICIARE 1 LATO + FILI RASATI O BORDATI NESSUN SIMBOLO = VERNICIARE 2 LATI + FILI RASATI O BORDATI

LOCALE	CODICE	DESCRIZIONE COMPONENTE	FINITURA	GR.
CABINA OSPITI DX	MD320_L01_RRC01	LETTI SCORREVOLI VAR.2	LACCATO BRONZO	4

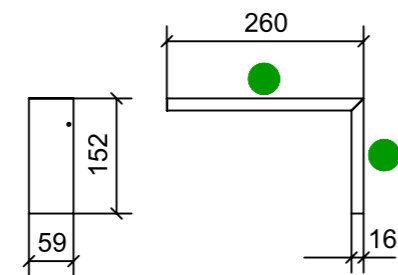


VERNICIATURA LASTRA/LACCATI: ● = FILI RASATI ● = VERNICIARE 1 LATO + FILI RASATI O BORDATI NESSUN SIMBOLO = VERNICIARE 2 LATI + FILI RASATI O BORDATI

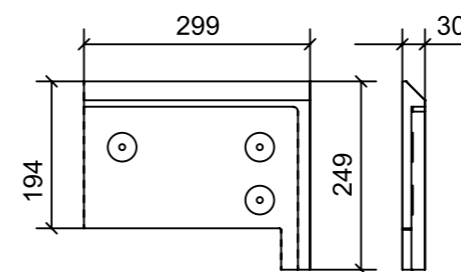
LOCALE	CODICE	DESCRIZIONE COMPONENTE	FINITURA	GR.
CABINA OSPITI DX	MD320_L01_RD01	COMODINO POPPA VAR.1	LACCATO BRONZO	4



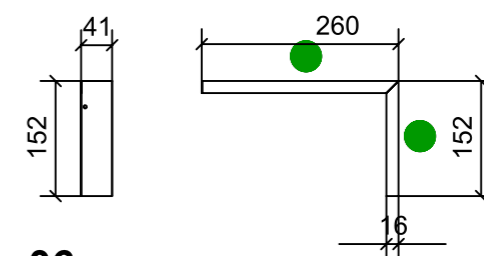
04



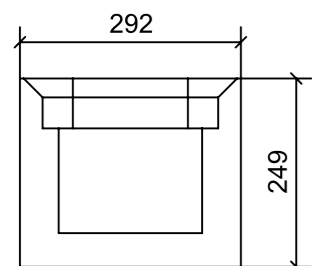
03



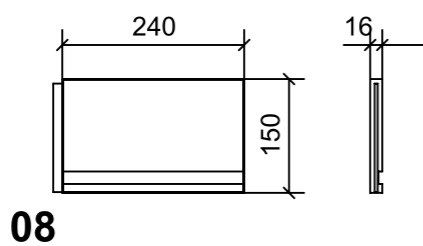
05



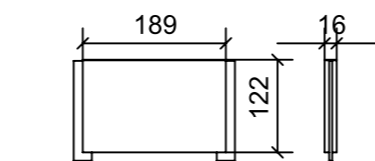
06



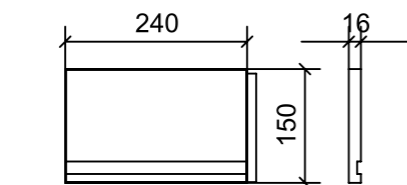
07



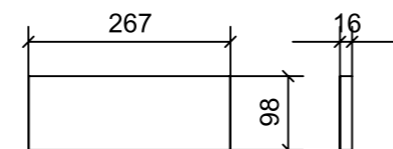
08



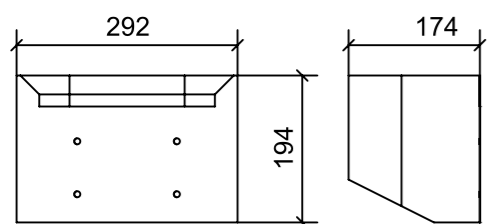
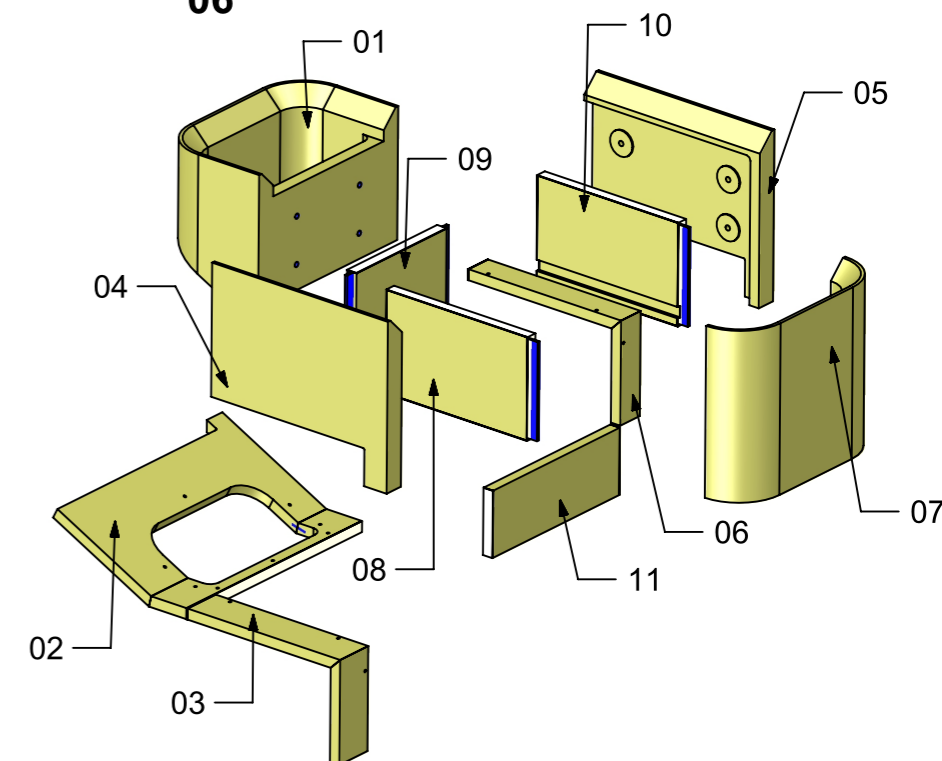
09



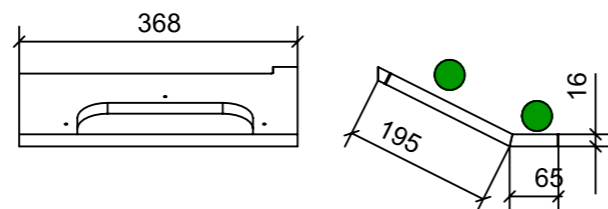
10



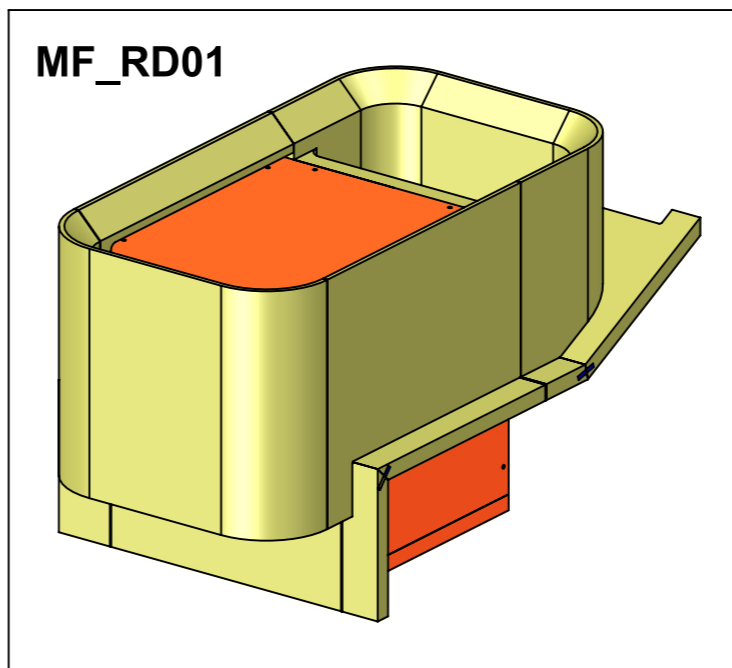
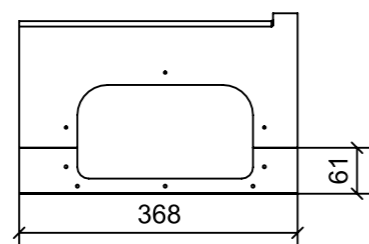
11



01



02

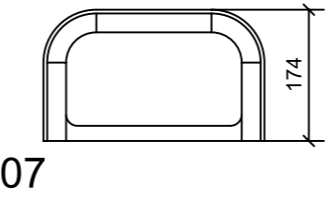
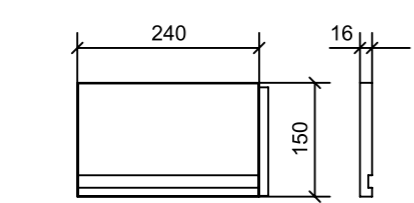
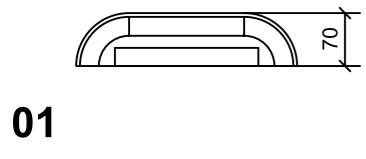
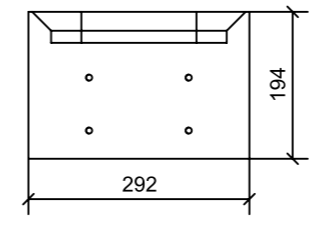
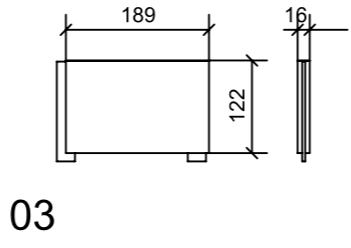
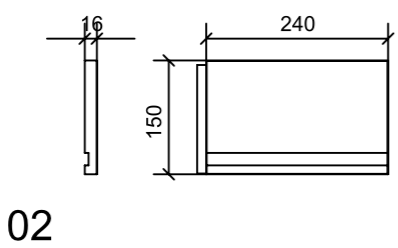
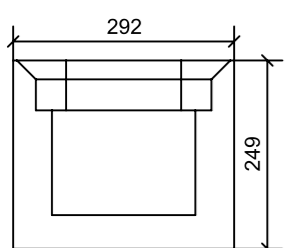
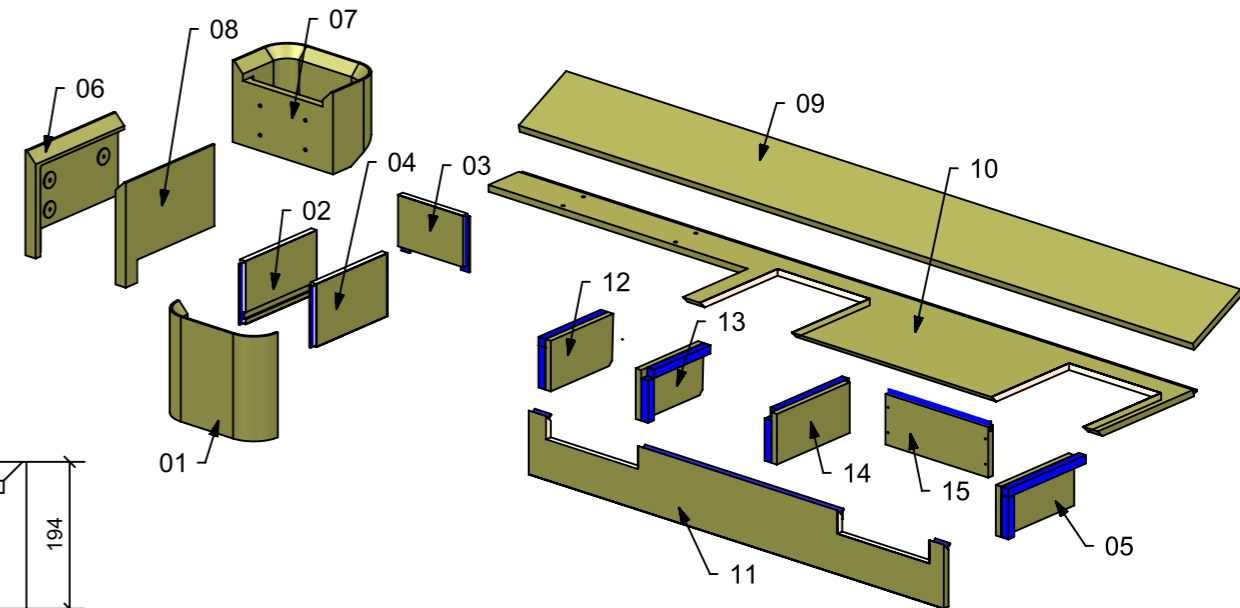
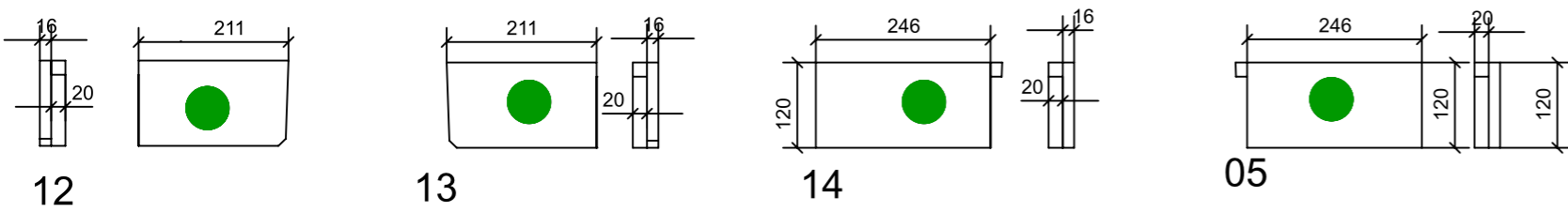
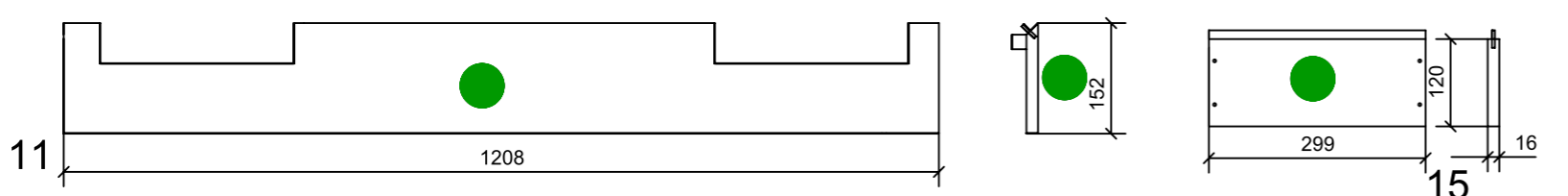
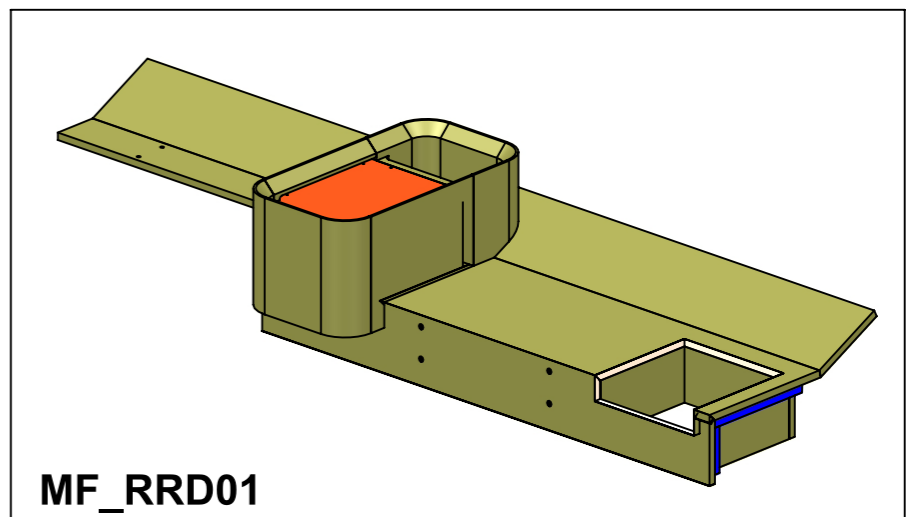
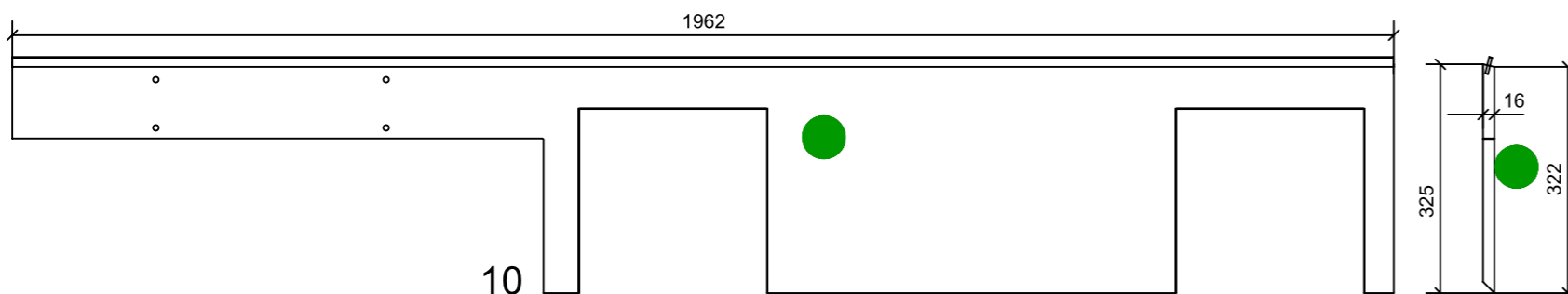
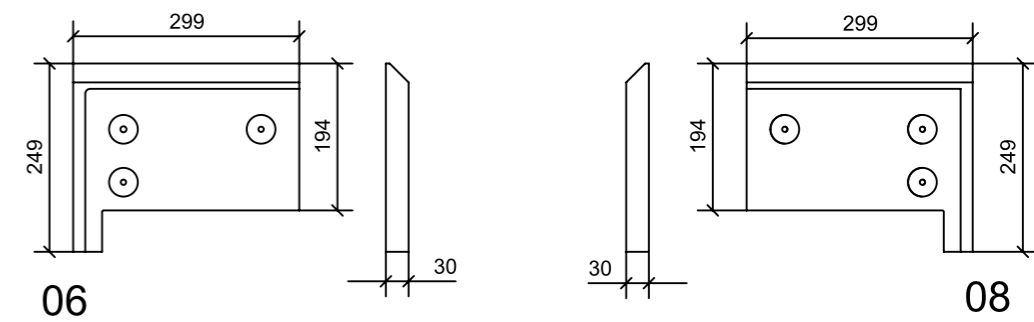
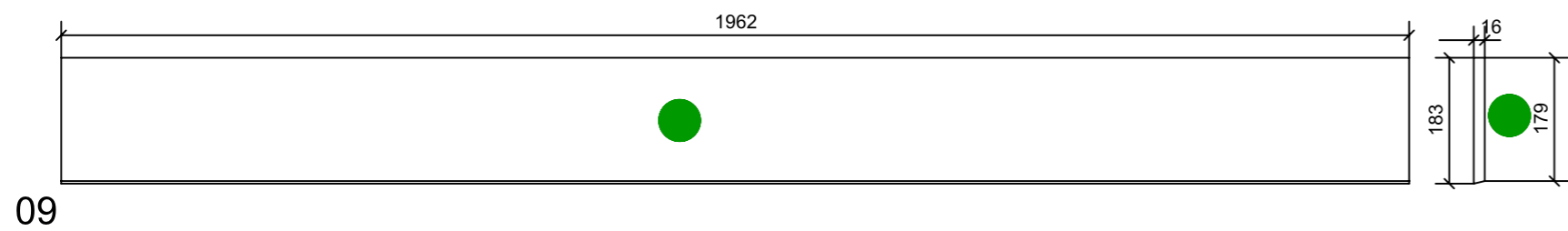


MF_RD01

VERNICIATURA LASTRA/LACCATI:

● = VERNICIARE 1 LATO + FILI RASATI O BORDATI NESSUN SIMBOLO = VERNICIARE 2 LATI + FILI RASATI O BORDATI

LOCALE	CODICE	DESCRIZIONE COMPONENTE	FINITURA	GR.
CAB. OSPITI DX	MD320_L01_RRD01	COMODINO POPPA VAR.2	LACCATO BRONZO	4



01

02

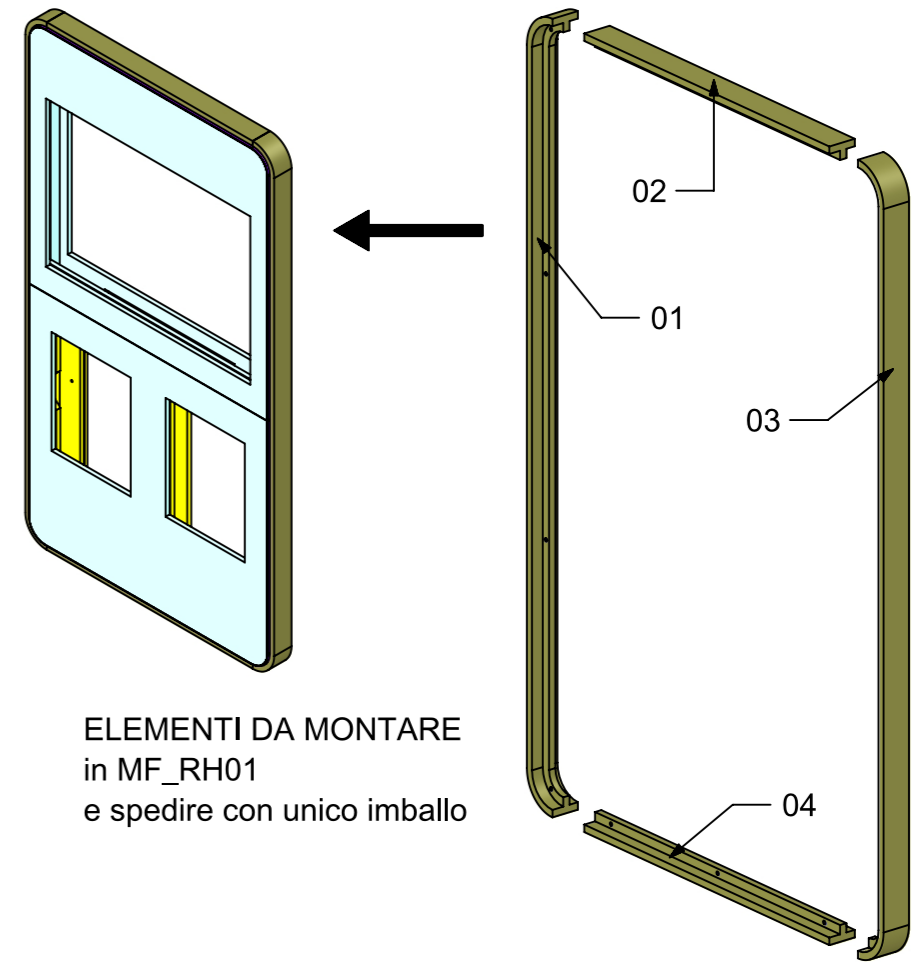
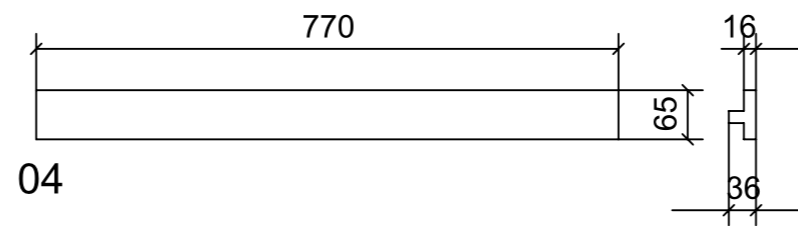
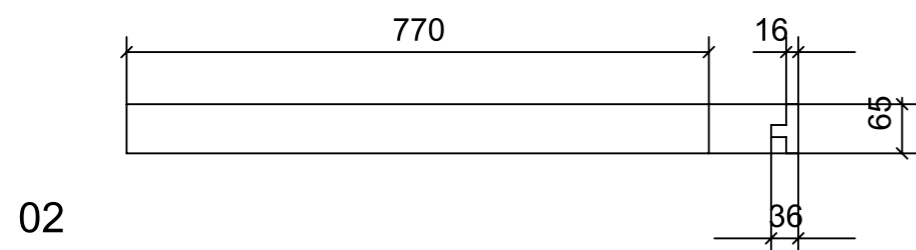
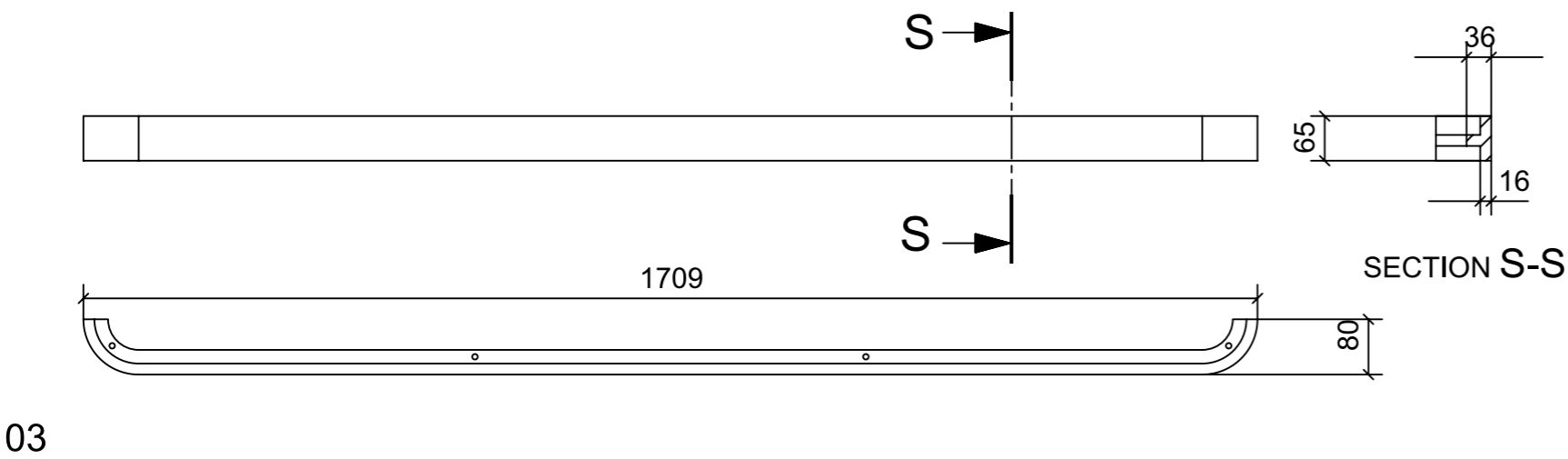
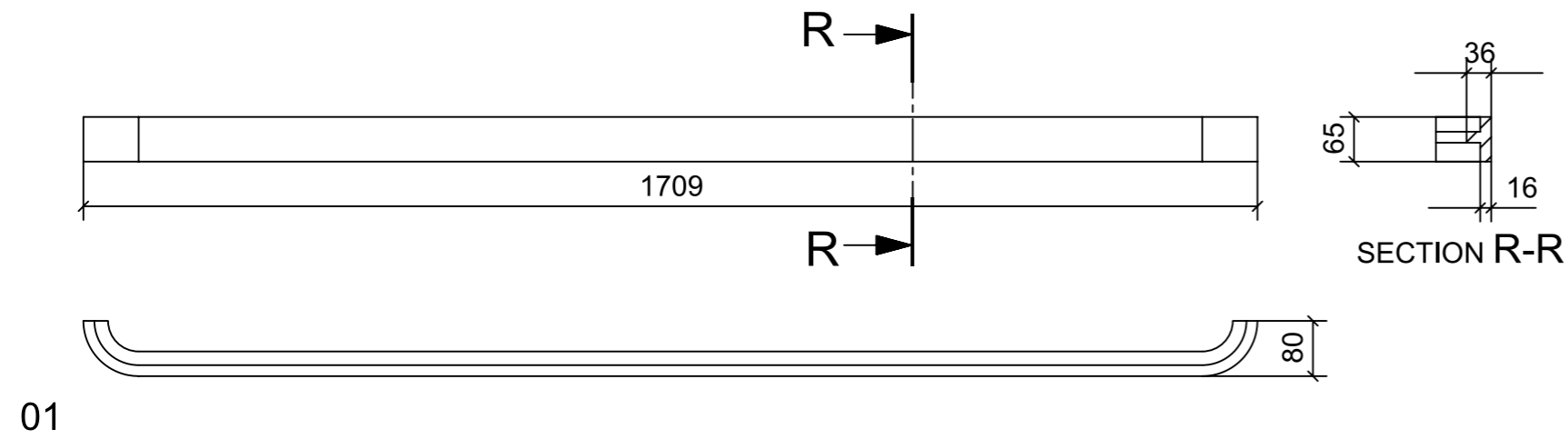
03

07

04

VERNICIATURA LASTRA/LACCATI:
 ● = VERNICIARE 1 LATO + FILI RASATI O BORDATI
 NESSUN SIMBOLO = VERNICIARE 2 LATI + FILI RASATI O BORDATI

LOCALE	CODICE	DESCRIZIONE COMPONENTE	FINITURA	GR.
CABINA OSPITI DX	MD320_L01_RH01	CORNICE TV	LACCATO BRONZO	4



FERRAMENTA	QTY
BUSSOLA 6MA X 10 FORO DIAM.8	14
VITE 6MA X 25 TESTA BOMBATA	8

VERNICIATURA LASTRA/LACCATI:

● = VERNICIARE 1 LATO + FILI RASATI O BORDATI

NESSUN SIMBOLO = VERNICIARE 2 LATI + FILI RASATI O BORDATI