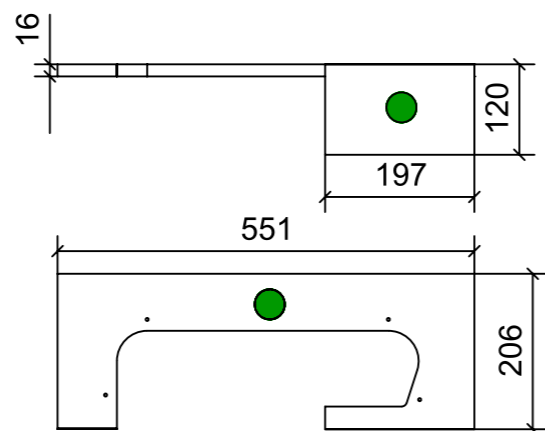
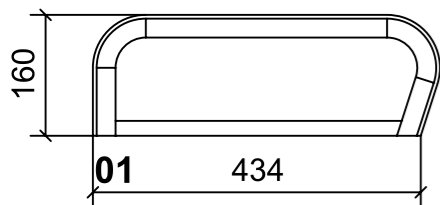
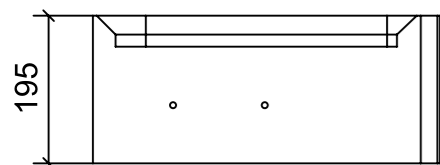
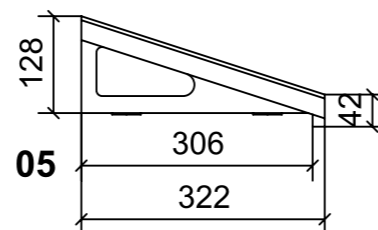
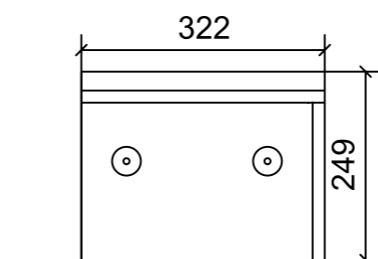


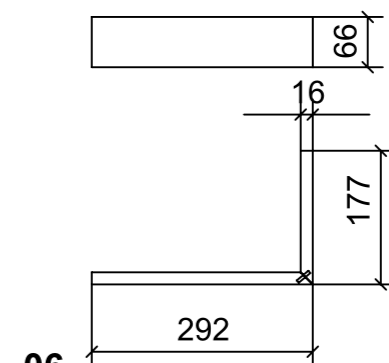
LOCALE	CODICE	DESCRIZIONE COMPONENTE	FINITURA	Q.TA
CABINA VIP SX	MD320_L01_VVB01	COMODINO PRUA	LACCATO BRONZO SPAZZOLATO	4



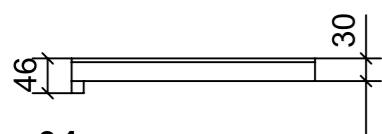
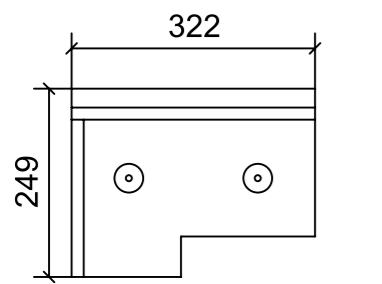
02



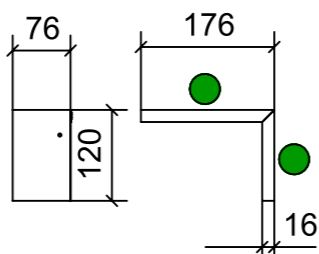
05



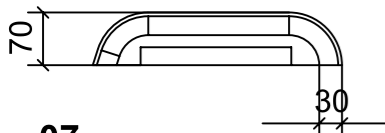
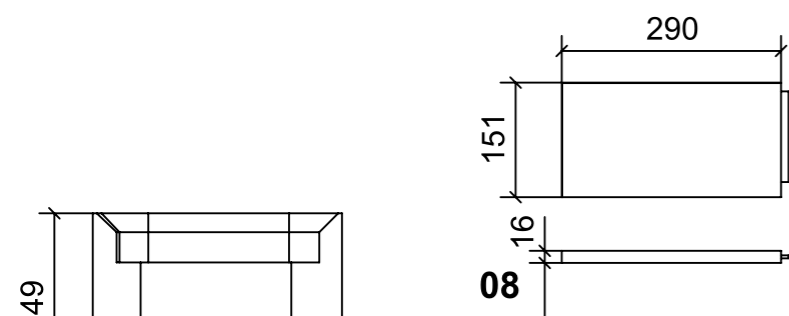
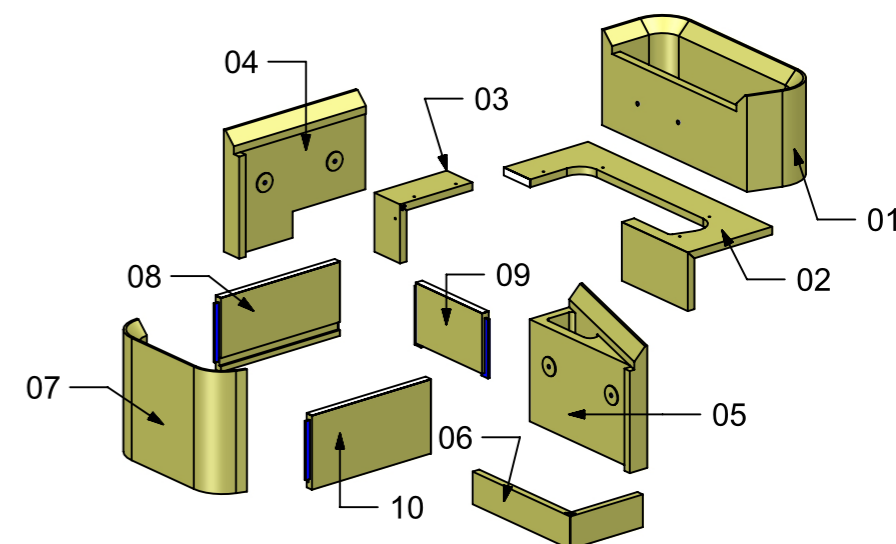
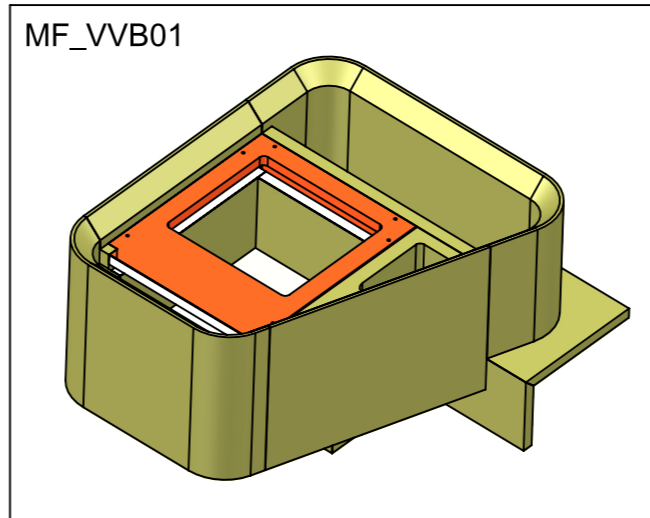
06



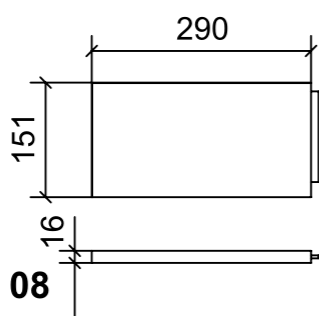
04



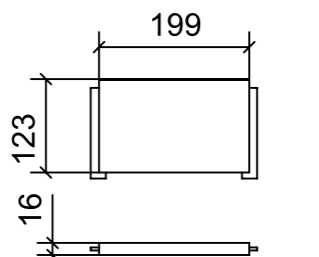
03



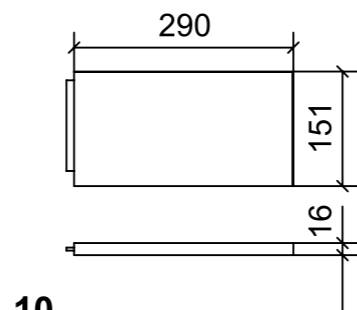
07



08



09



10

FERRAMENTA	QTY
GUIDA DYNAPRO SOFTCLOSE L300 L_FBC_F130107796 4D	1
VITE 6MA X 25 TESTA BOMBATA NERA BHCS 10.9 ISO 7380	8
GUIDA DYNAPRO SOFTCLOSE L300 R_FBC_F130107796 4D	1
CALAMITA SEALED MAGNETIC_TECNOPARTNER_MC-JM50-BL	1
PLACCHETTA COUNTER STEEL_TECNOPARTNER_MC-JM49	1
BUSSOLA 6MA X 10 FORO DIAM.8	6

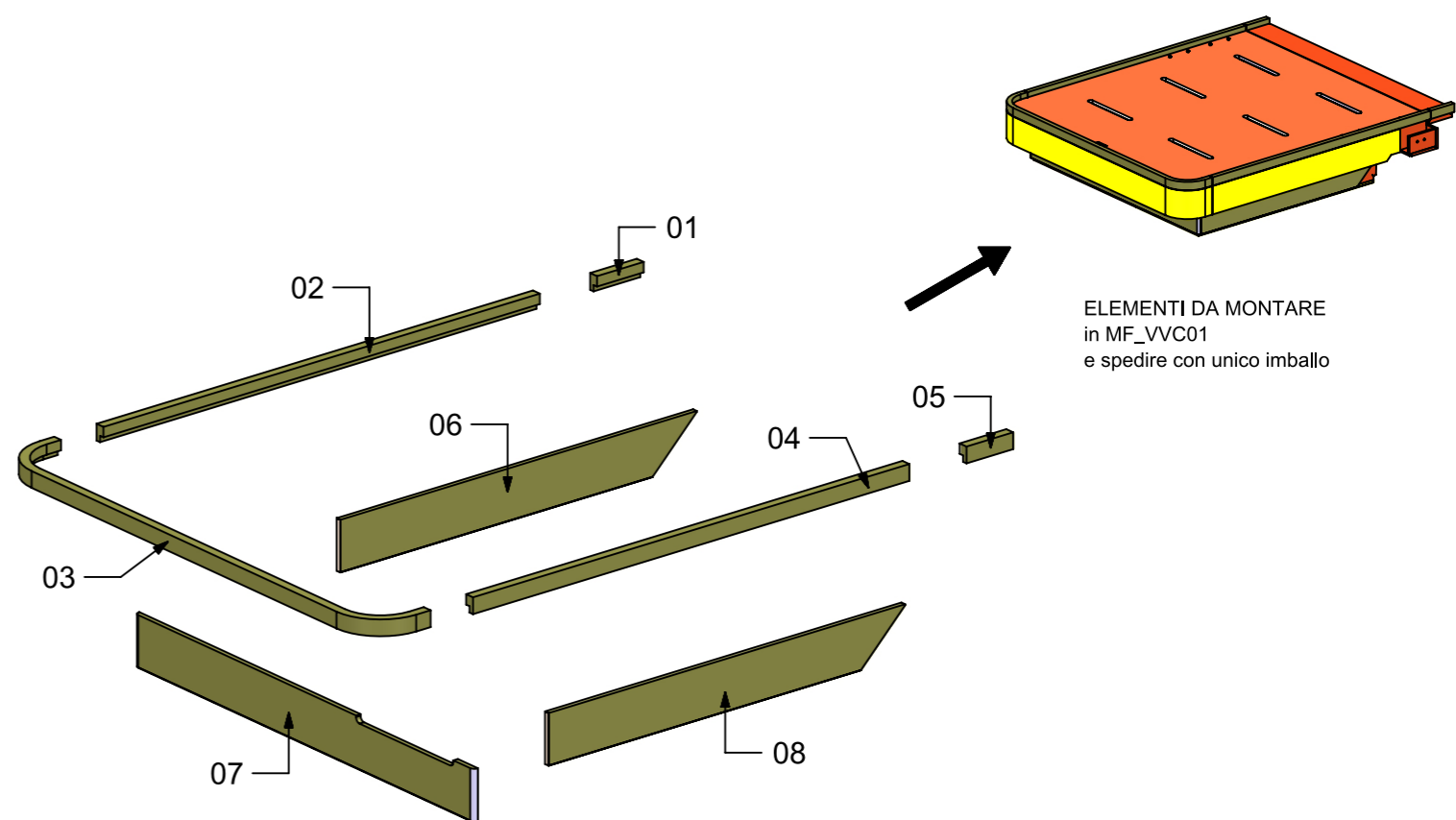
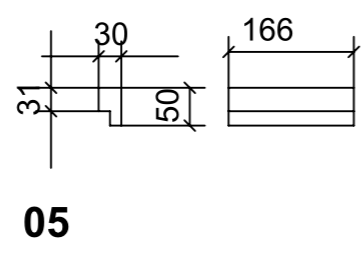
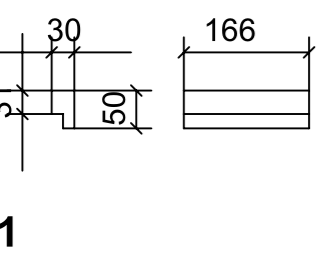
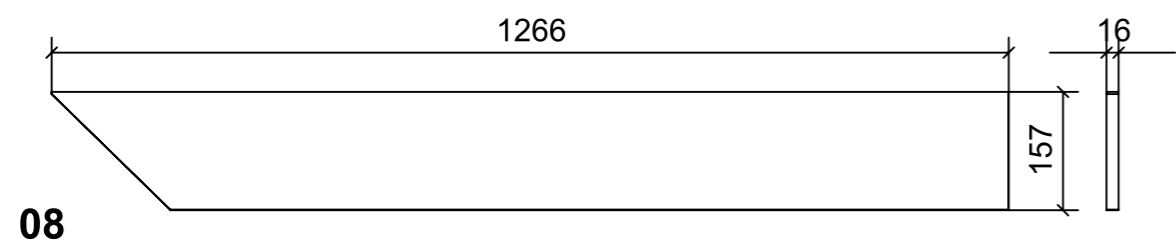
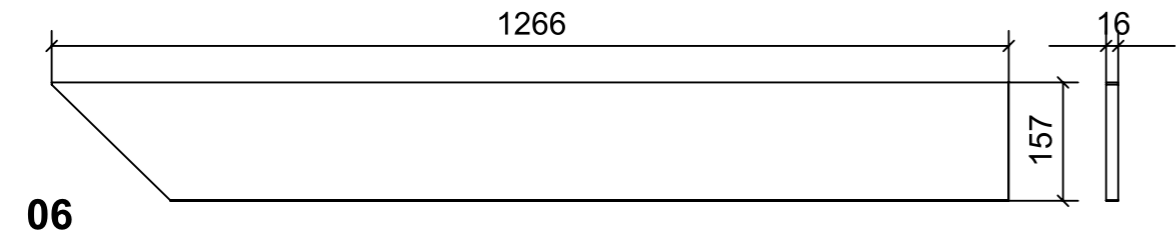
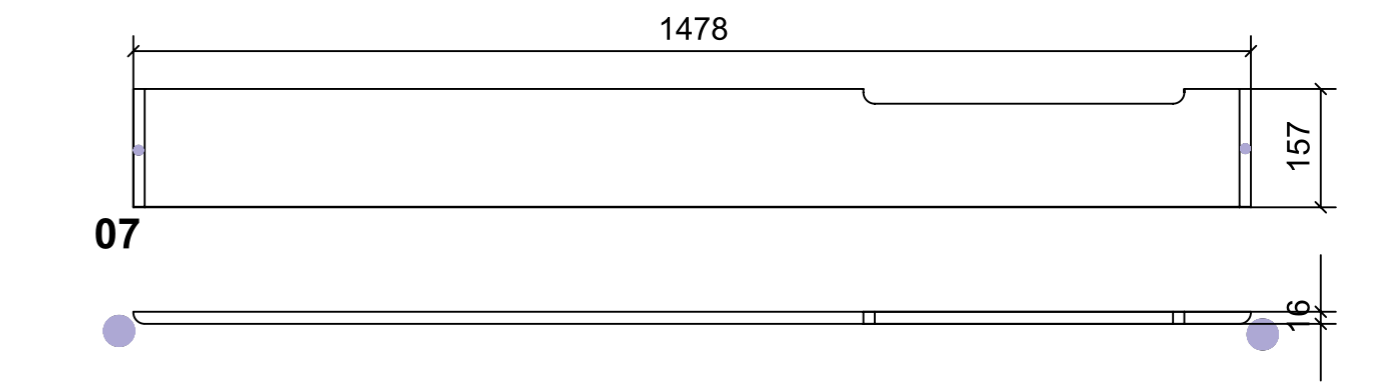
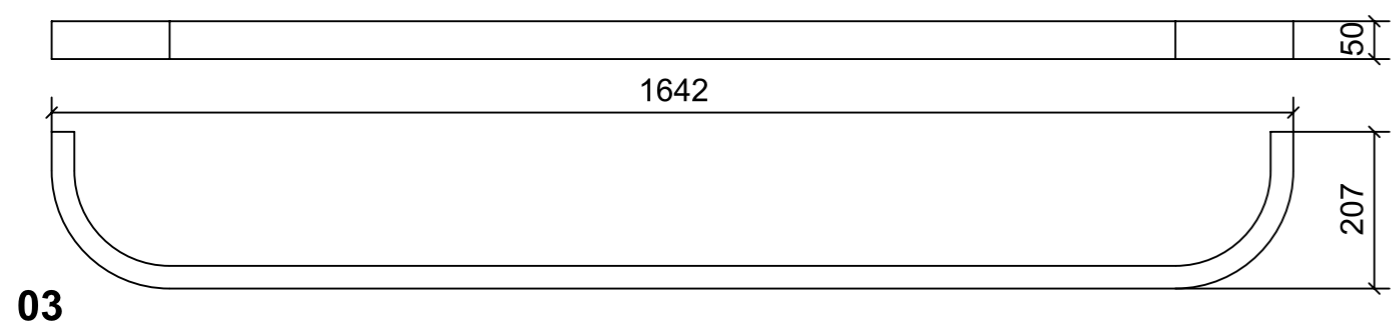
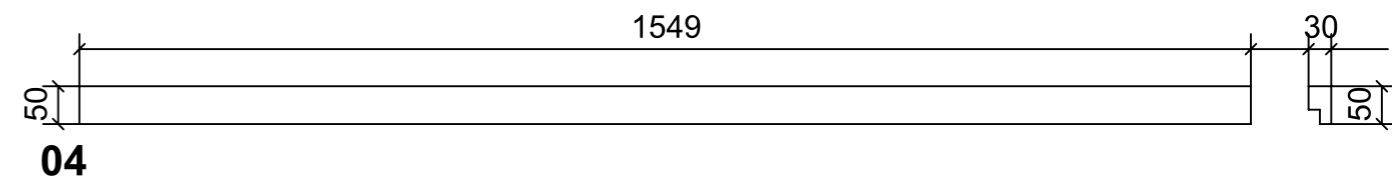
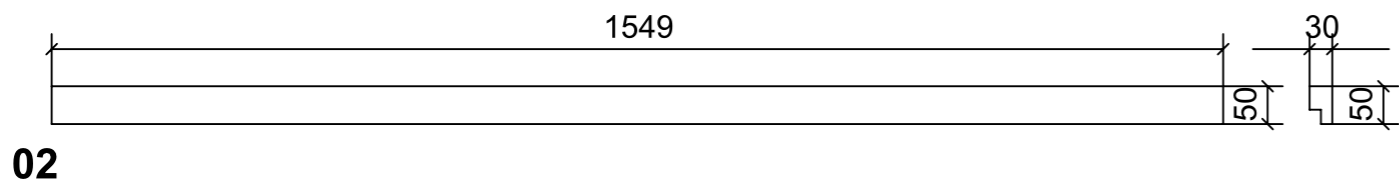
VERNICIATURA LASTRA/LACCATI:

● = FILI RASATI

● = VERNICIARE 1 LATO + FILI RASATI O BORDATI

NESSUN SIMBOLO = VERNICIARE 2 LATI + FILI RASATI O BORDATI

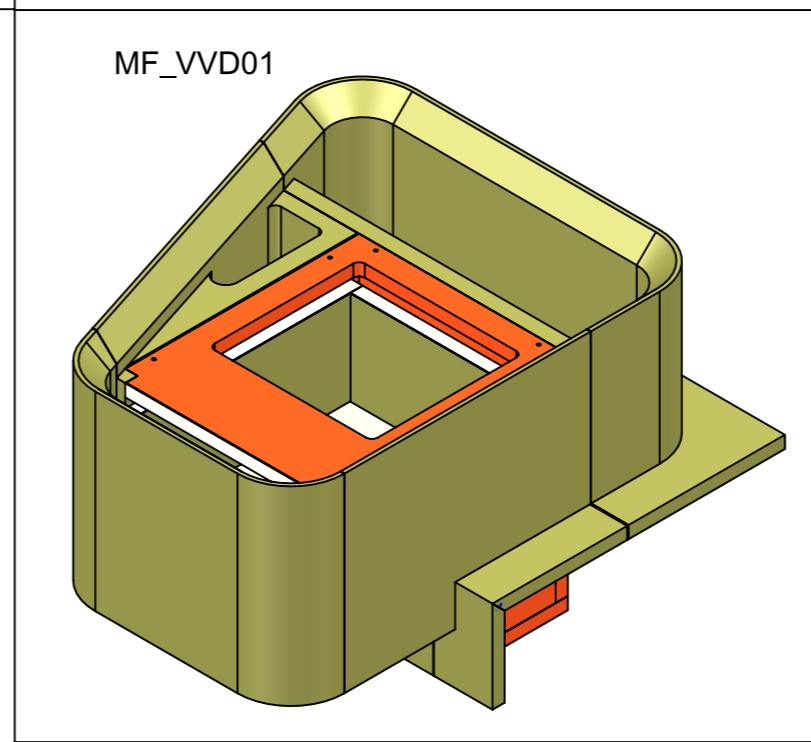
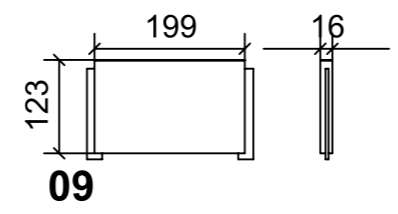
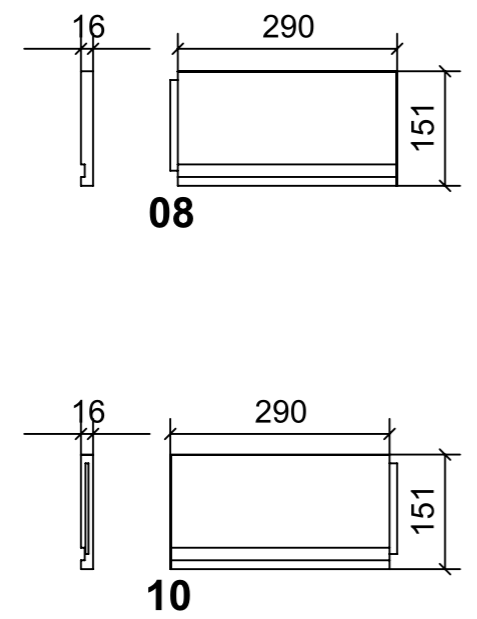
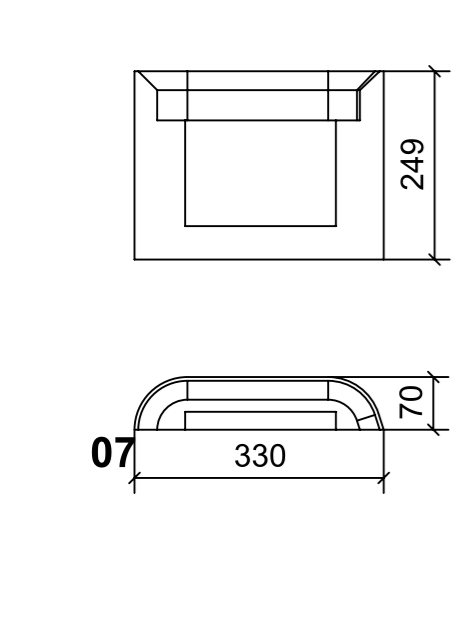
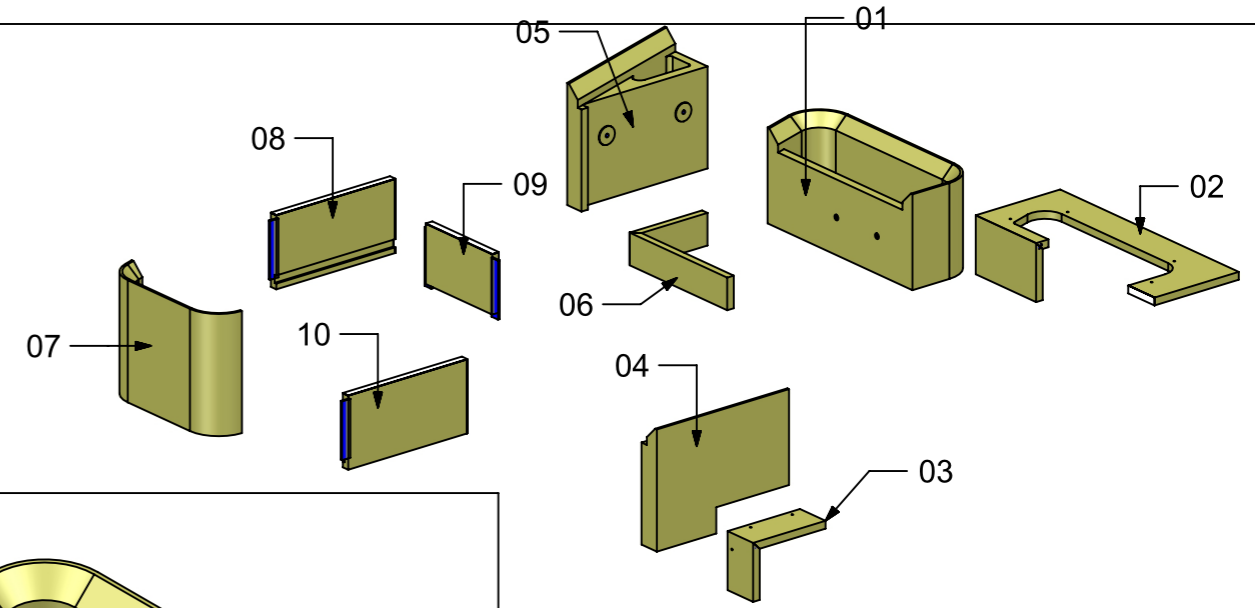
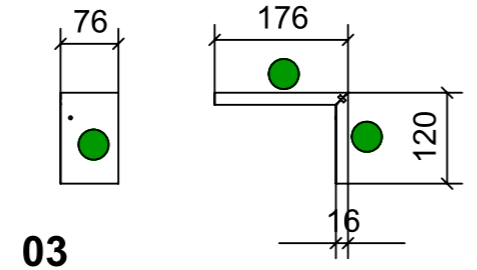
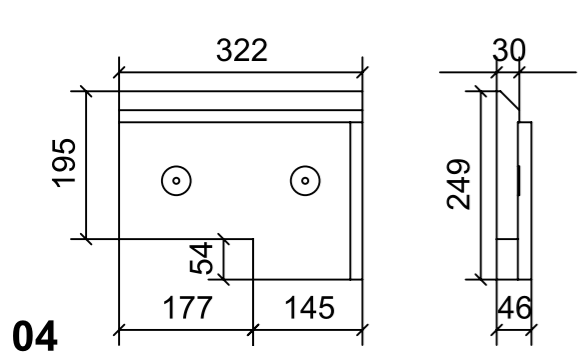
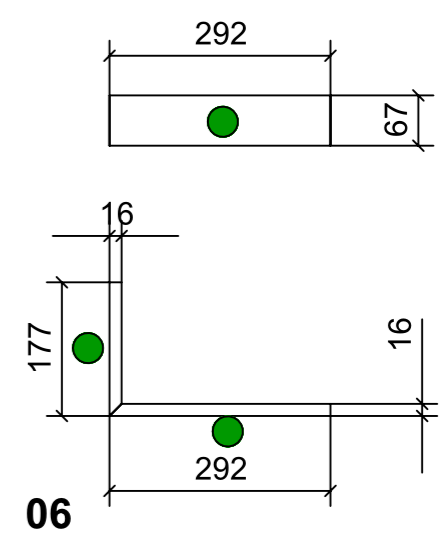
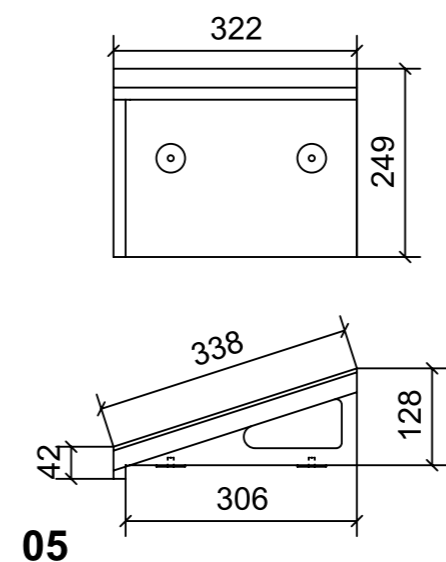
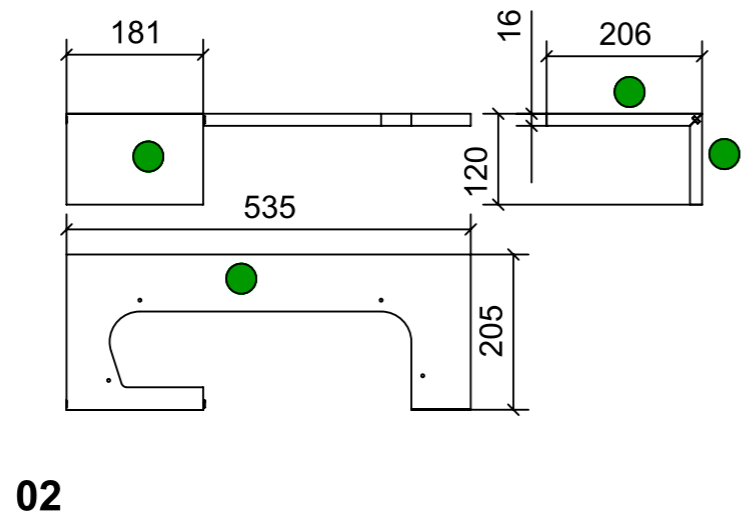
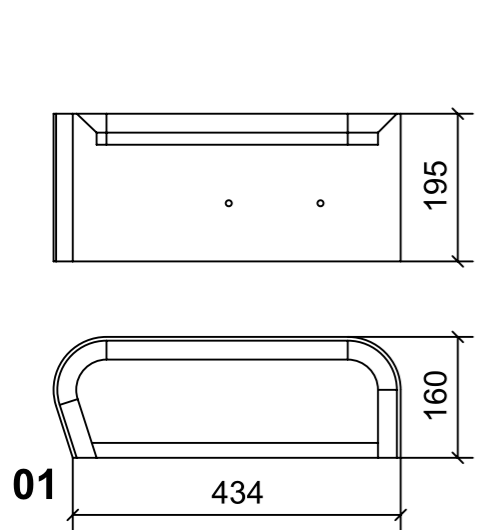
LOCALE	CODICE	DESCRIZIONE COMPONENTE	FINITURA	Q.TA
CABINA VIP SX	MD320_L01_VVC01	STRUTTURA LETTO	LACCATO BRONZO SPAZZOLATO	4



VERNICIATURA LASTRA/LACCATI:

- = FILI RASATI
- = VERNICIARE 1 LATO + FILI RASATI O BORDATI
- NESSUN SIMBOLO = VERNICIARE 2 LATI + FILI RASATI O BORDATI

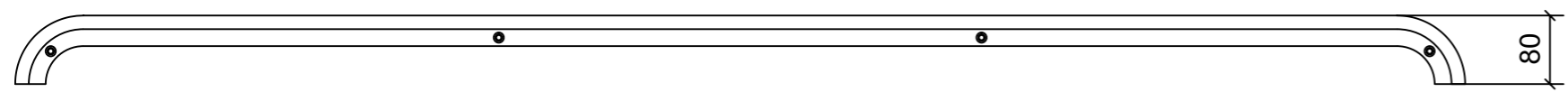
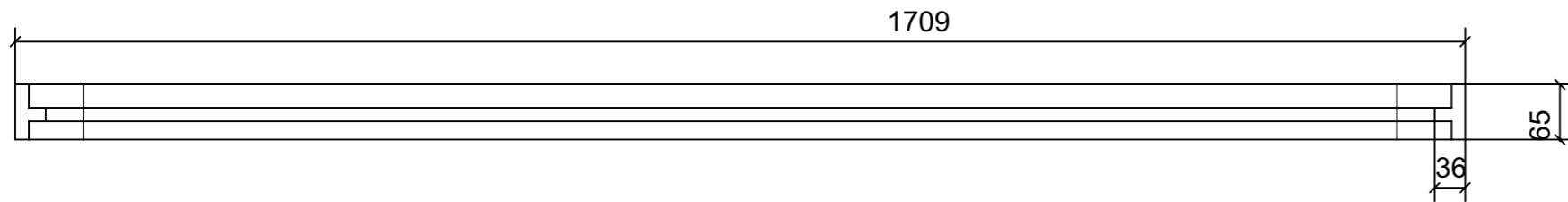
LOCALE	CODICE	DESCRIZIONE COMPONENTE	FINITURA	Q.TA
CABINA VIP SX	MD320_L01_VVD01	COMODINO POPPA	LACCATO BRONZO SPAZZOLATO	4



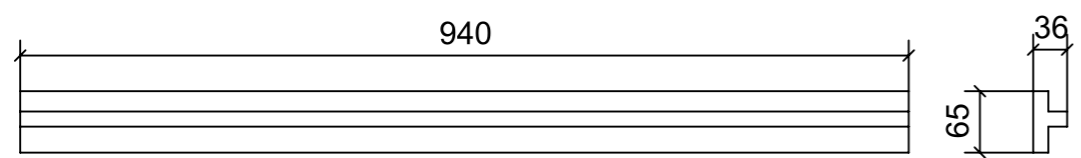
FERRAMENTA	QTY
BUSSOLA 6MA X 10 FORO DIAM.8	6

VERNICIATURA LASTRA/LACCATI: ● = FILI RASATI    ● = VERNICIARE 1 LATO + FILI RASATI O BORDATI    NESSUN SIMBOLO = VERNICIARE 2 LATI + FILI RASATI O BORDATI

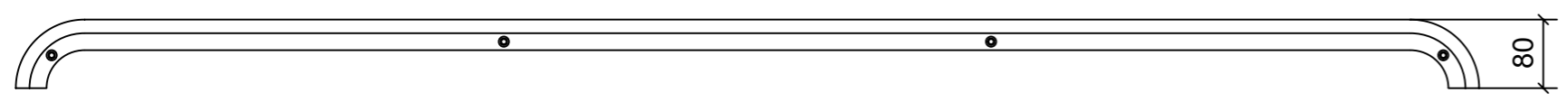
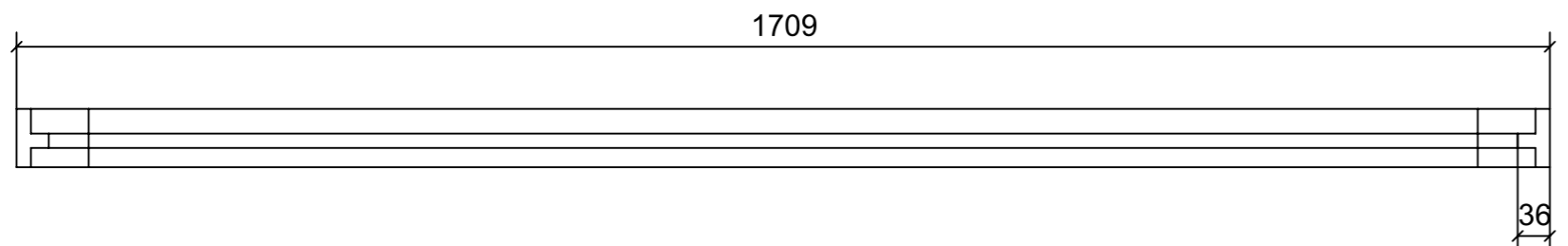
LOCALE	CODICE	DESCRIZIONE COMPONENTE	FINITURA	GR.
CABINA VIP SX	MD320_L01_VVH01	CORNICE TV	LACCATO BRONZO	4



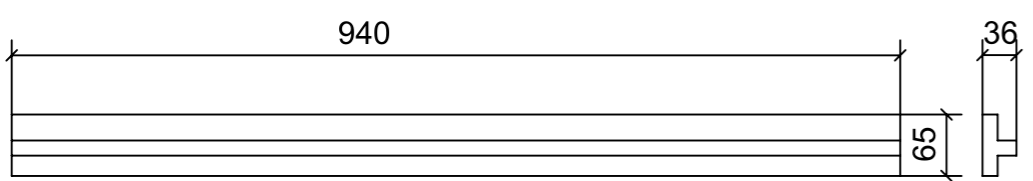
01



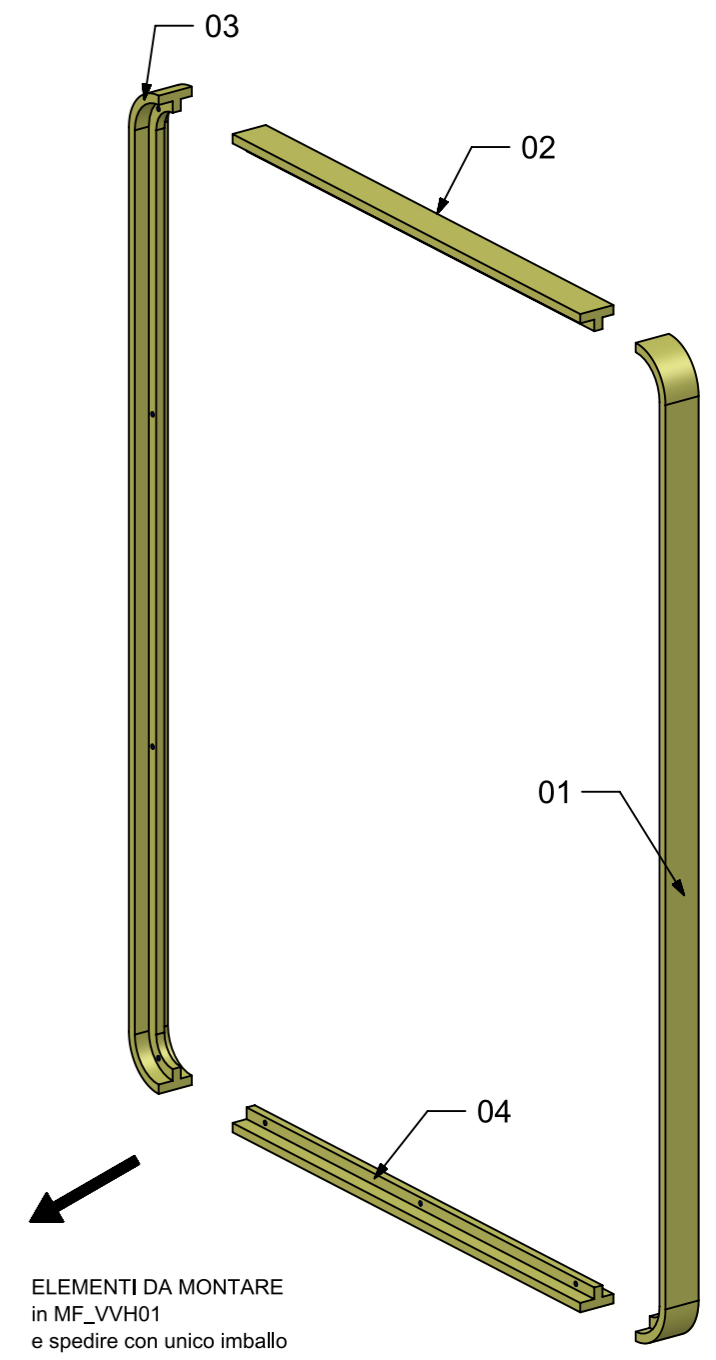
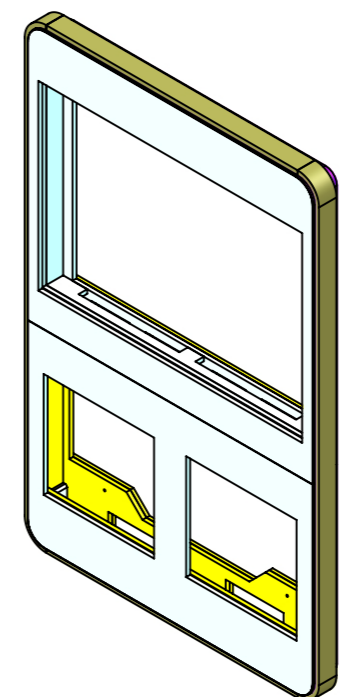
02



03



04



FERRAMENTA	QTY
BUSSOLA 6MA X 10 FORO DIAM.8	14

VERNICIATURA LASTRA/LACCATI:

● = FILI RASATI

● = VERNICIARE 1 LATO + FILI RASATI O BORDATI

NESSUN SIMBOLO = VERNICIARE 2 LATI + FILI RASATI O BORDATI