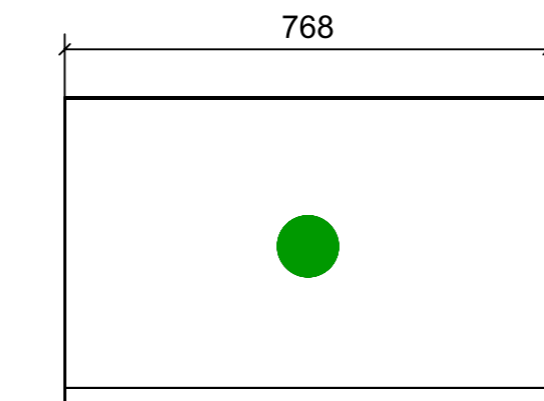
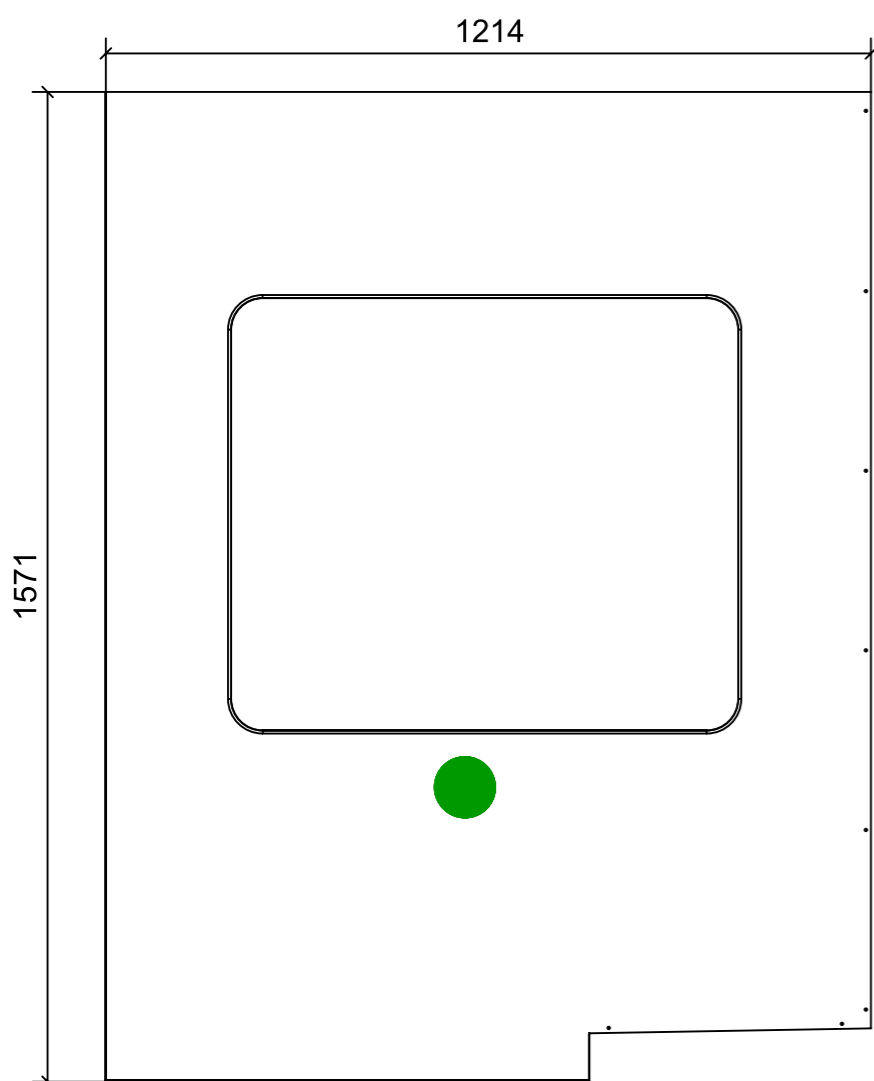
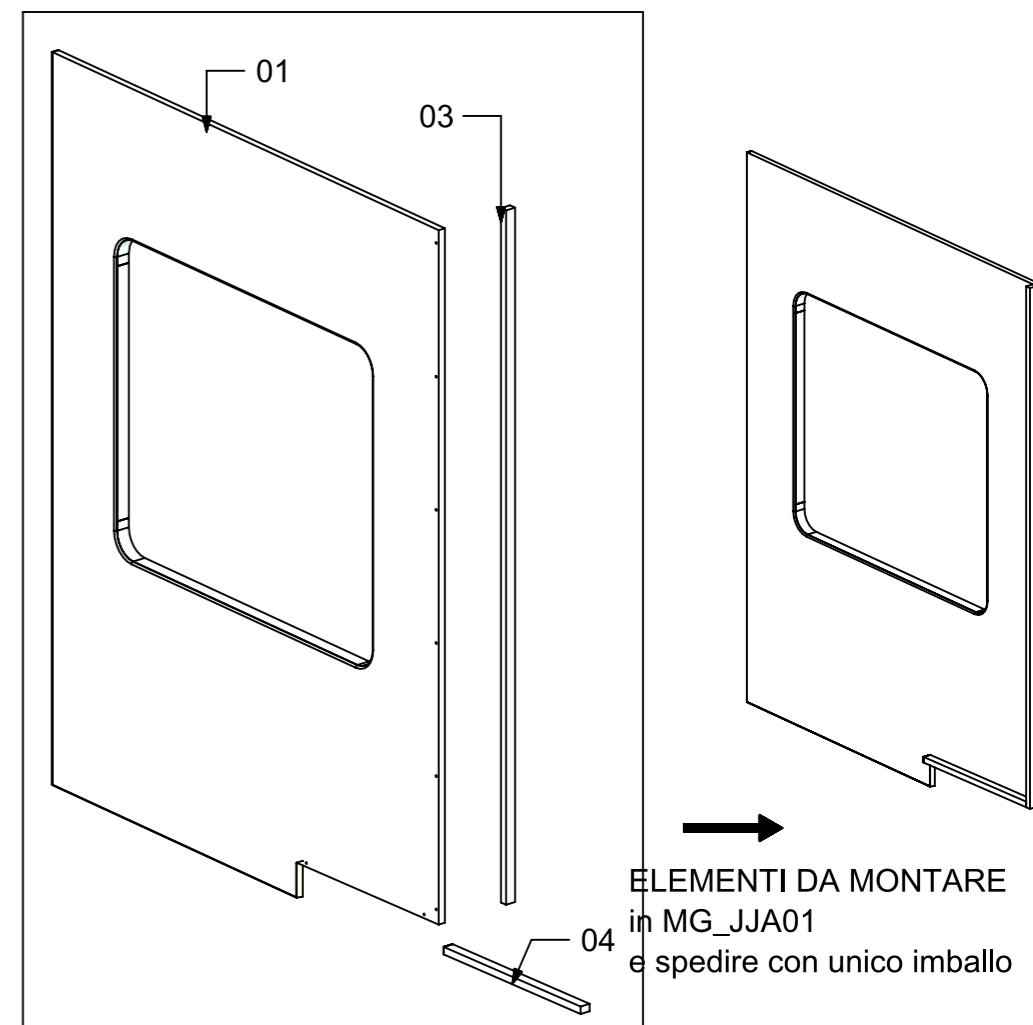
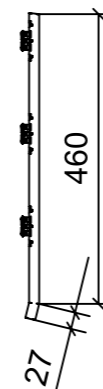


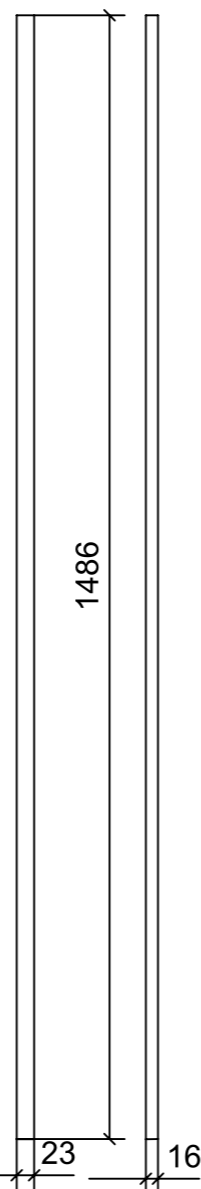
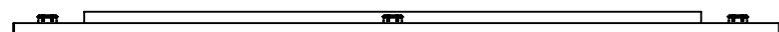
LOCALE	CODICE	DESCRIZIONE COMPONENTE	FINITURA	GR.
BAGNO VIP SX	MD320_L02_JJA01	STRUTTURA MURATA DOCCIA	LACCATO NCS- S - 1002-Y -MANOPESCA/EULITE	2



02

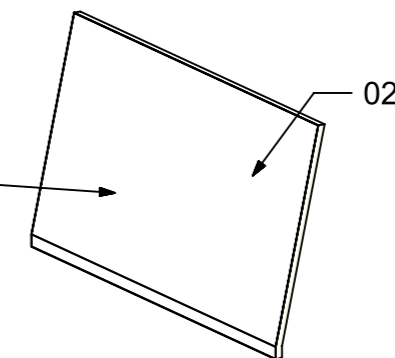


01

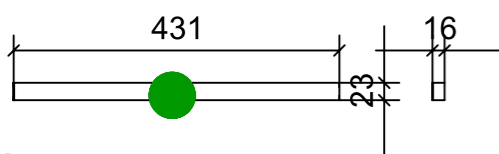


03

RESINATO



04



FERRAMENTA	QTY
FITLOCK M_MASCHERPA_3MM_6020202101	16

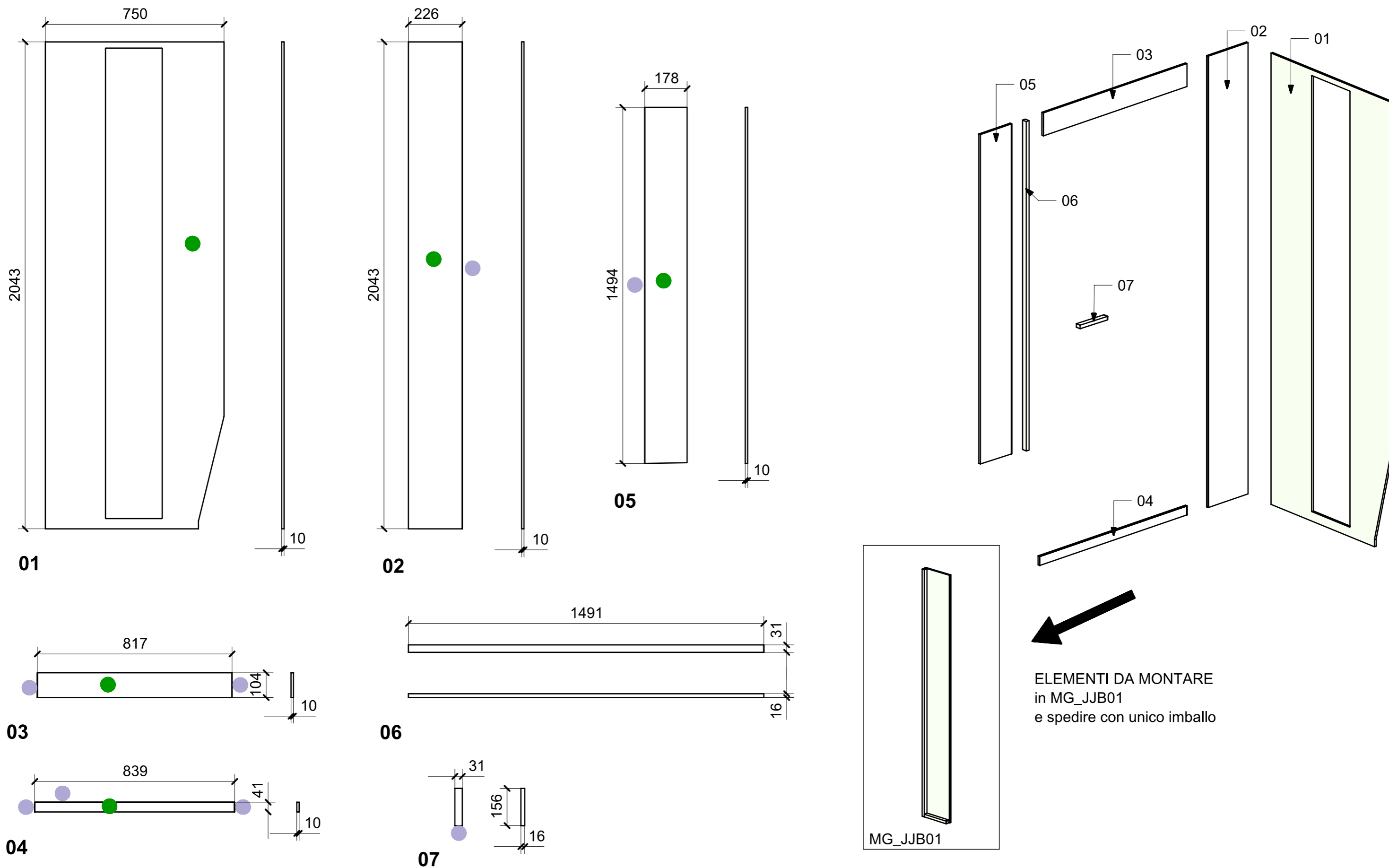
VERNICIATURA LASTRA/LACCATI:

● = FILI RASATI

● = VERNICIARE 1 LATO + FILI RASATI O BORDATI

NESSUN SIMBOLO = VERNICIARE 2 LATI + FILI RASATI O BORDATI

LOCALE	CODICE	DESCRIZIONE COMPONENTE	FINITURA	GR.
BAGNO VIP SX	MD320_L02_JJB01	RIV. PARETI DOCCIA	LACCATO NCS- S - 1002-Y -MANOPESCA	PTP



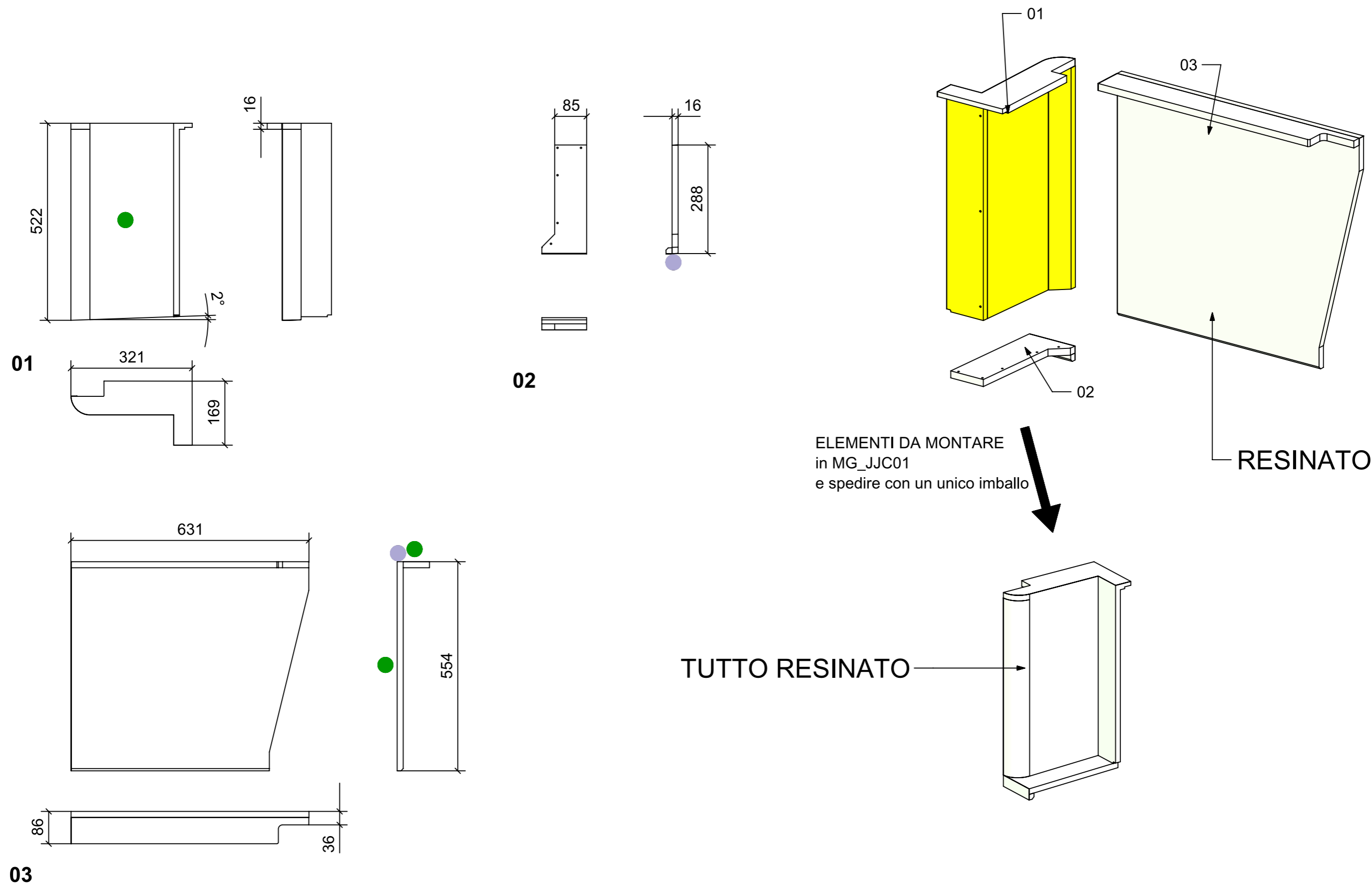
VERNICIATURA LASTRA/LACCATI:

● = FILI RASATI

● = VERNICIARE 1 LATO + FILI RASATI O BORDATI

NESSUN SIMBOLO = VERNICIARE 2 LATI + FILI RASATI O BORDATI

LOCALE	CODICE	DESCRIZIONE COMPONENTE	FINITURA	GR.
BAGNO VIP SX	MD320_L02_JJC01	RIV. BASSI ALZATA DOCCIA	LACCATO NCS- S - 1002-Y -MANOPESCA	PTP



ELEMENTI DA MONTARE
in MG_JJC01
e spedire con un unico imballo

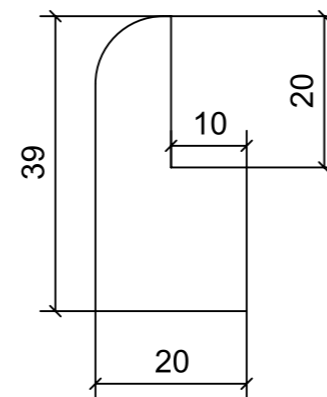
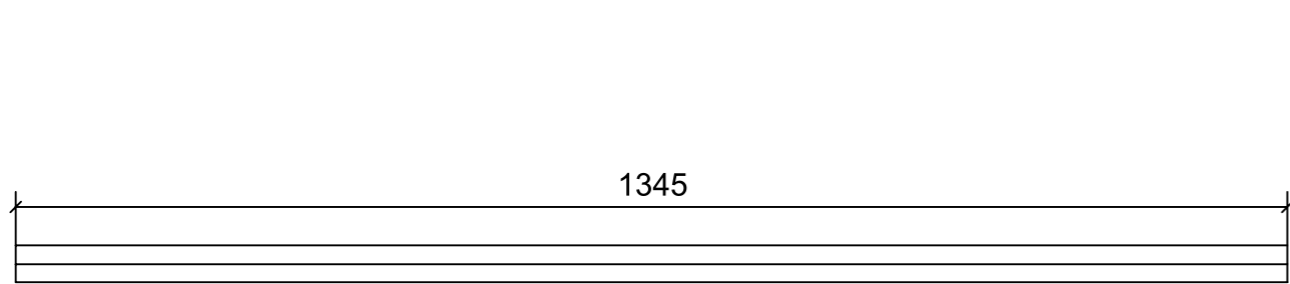
TUTTO RESINATO

RESINATO

VERNICIATURA LASTRA/LACCATI:
 ● = FILI RASATI ● = VERNICIARE 1 LATO + FILI RASATI O BORDATI NESSUN SIMBOLO = VERNICIARE 2 LATI + FILI RASATI O BORDATI

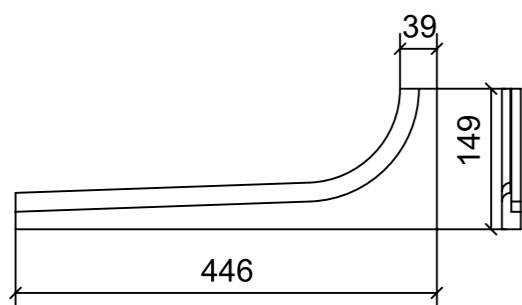
LOCALE	CODICE	DESCRIZIONE COMPONENTE	FINITURA	GR.
BAGNO VIP SX	MD320_L01_JJD01	SEDUTA DOCCIA	LACCATO BRONZO	2

01

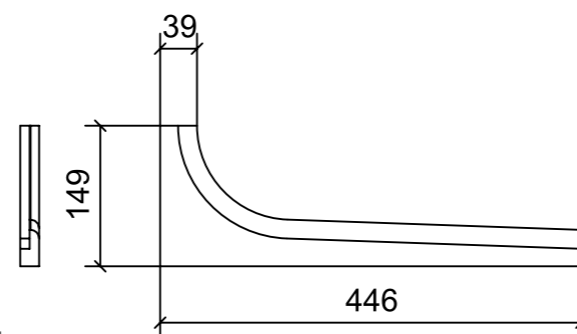


SCALE 1:1
 DETAGLIO SEZIONE
 (valido per tutti i pezzi)

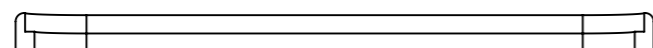
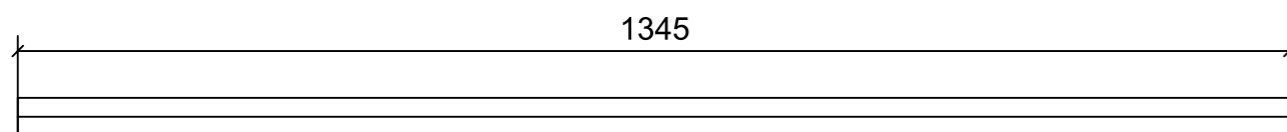
02



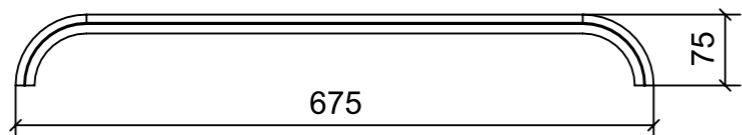
04



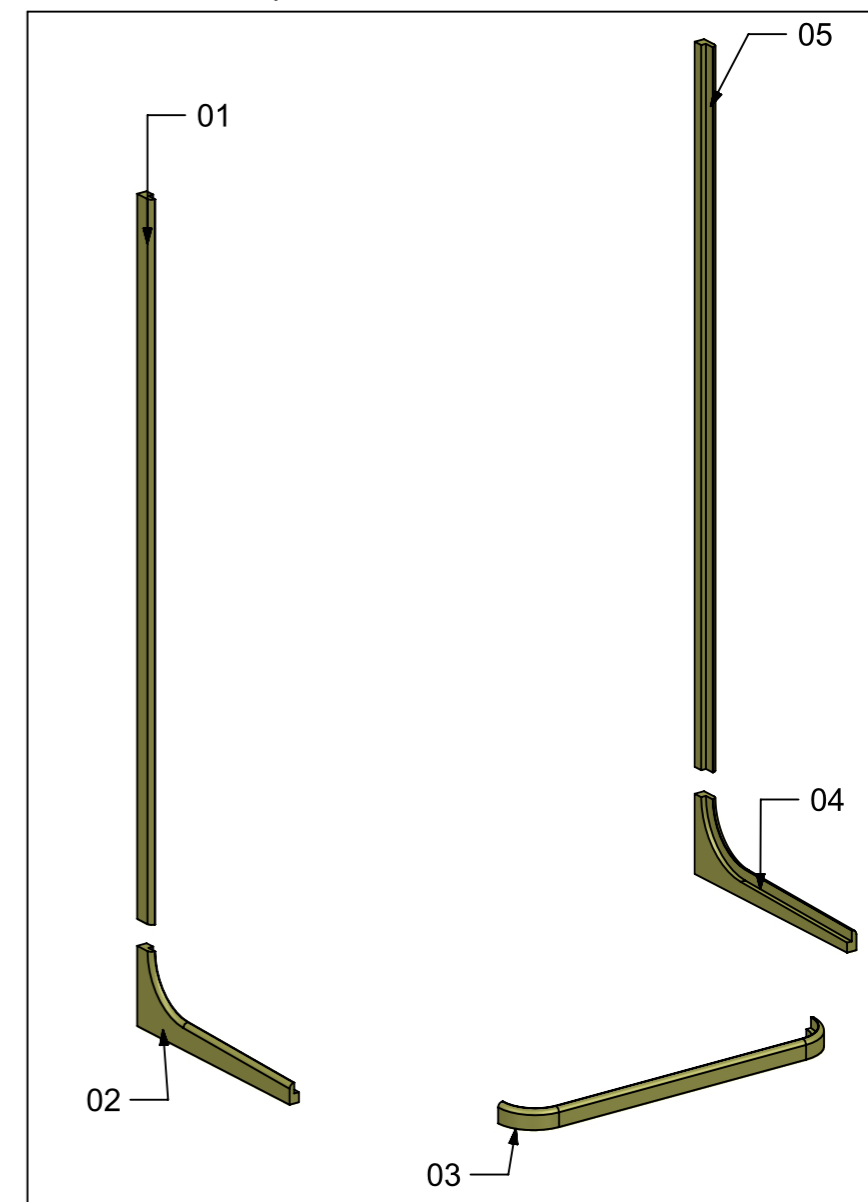
05



03



ELEMENTI DA MONTARE
 in MF_JJD01
 e spedire con unico imballo

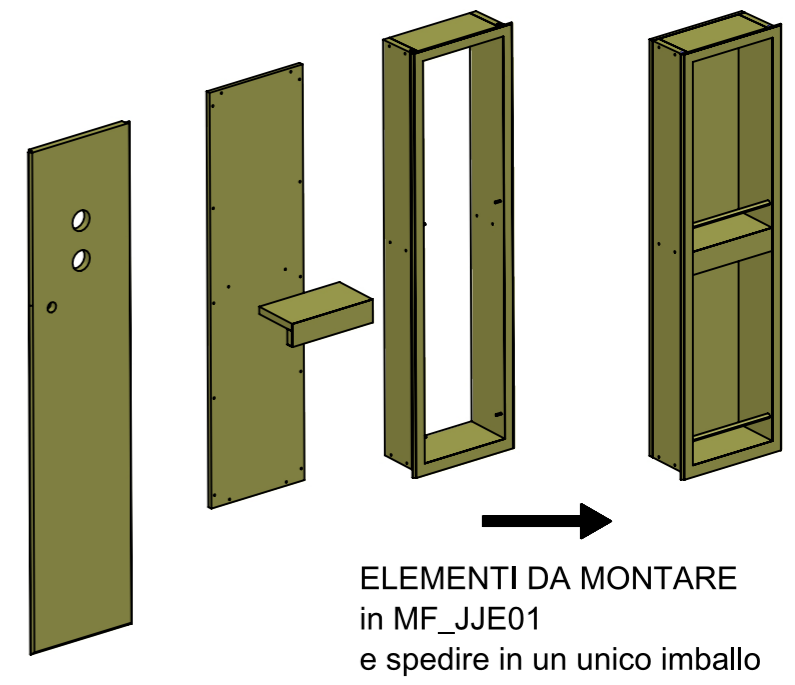
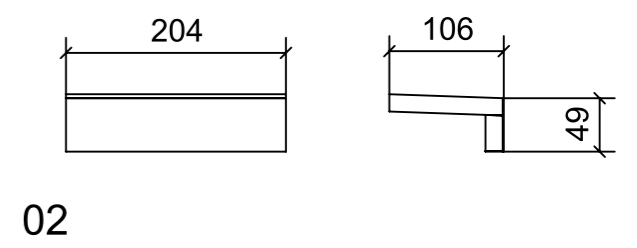
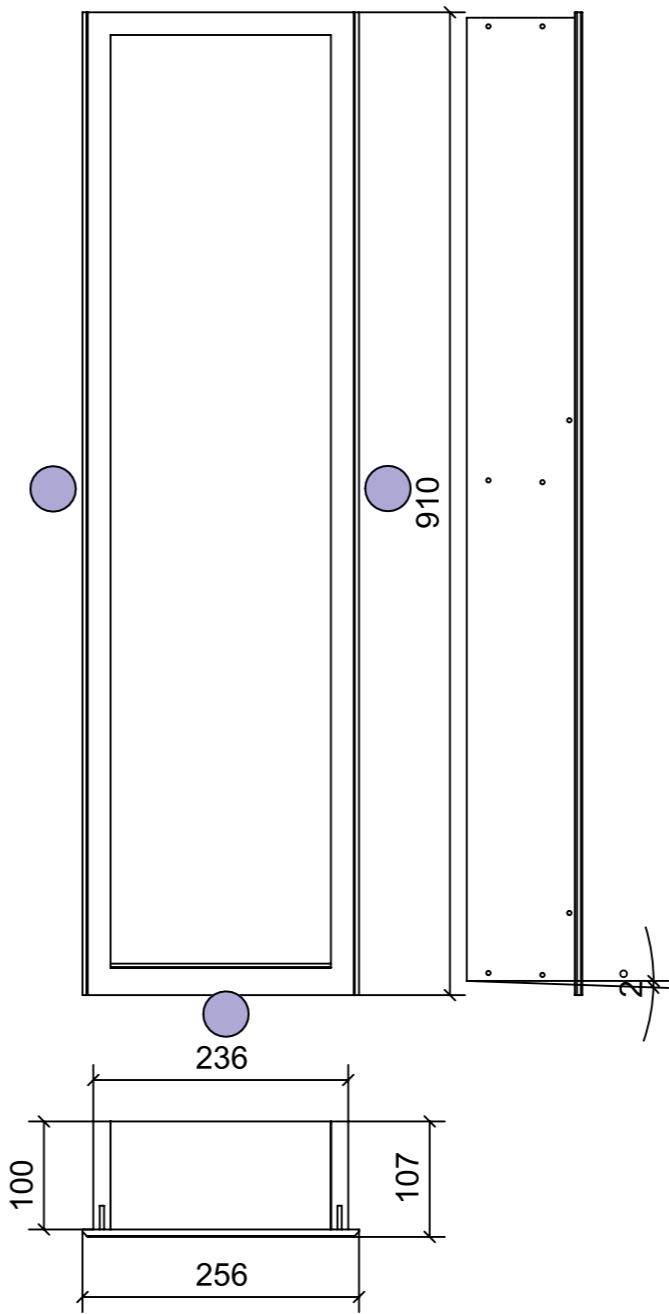
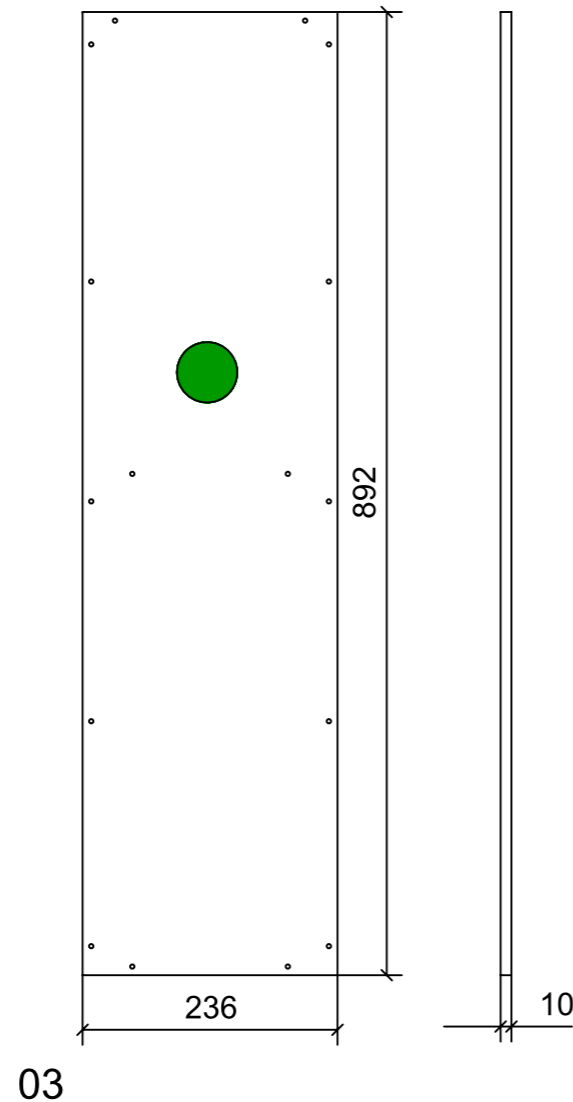
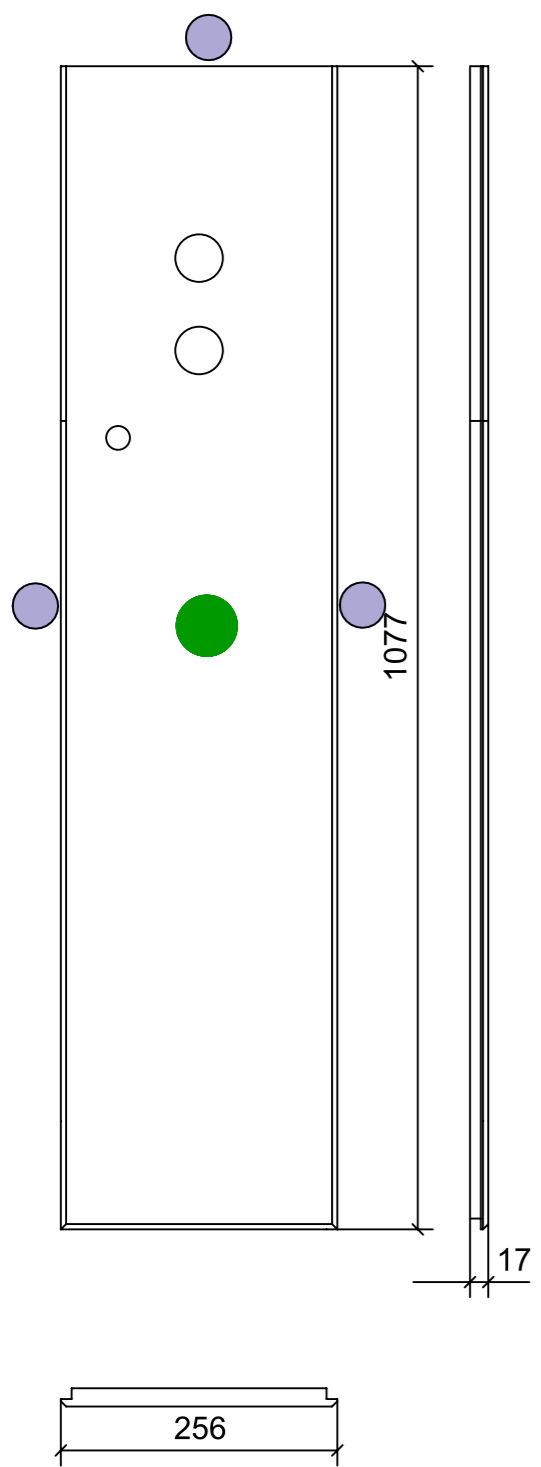


VERNICIATURA LASTRA/LACCATI:

● = VERNICIARE 1 LATO + FILI RASATI O BORDATI

NESSUN SIMBOLO = VERNICIARE 2 LATI + FILI RASATI O BORDATI

LOCALE	CODICE	DESCRIZIONE COMPONENTE	FINITURA	GR.
BAGNO VIP SX	MD320_L01_JJE01	SCATOLA CORPO MISCELATORI	LACCATO BRONZO	4



FERRAMENTA	QTY
VITE 4MA X 30 TESTA SVASATA ESAGONALE NERA_FBC_21098	4
FITLOCK M_MASCHERPA_3MM_6020202101	4

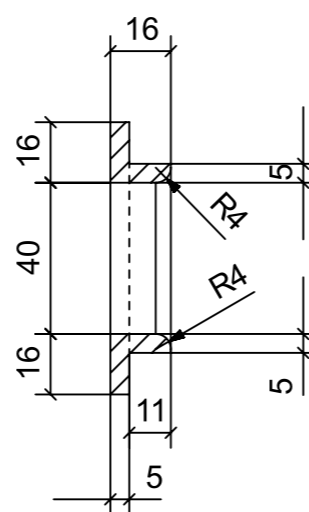
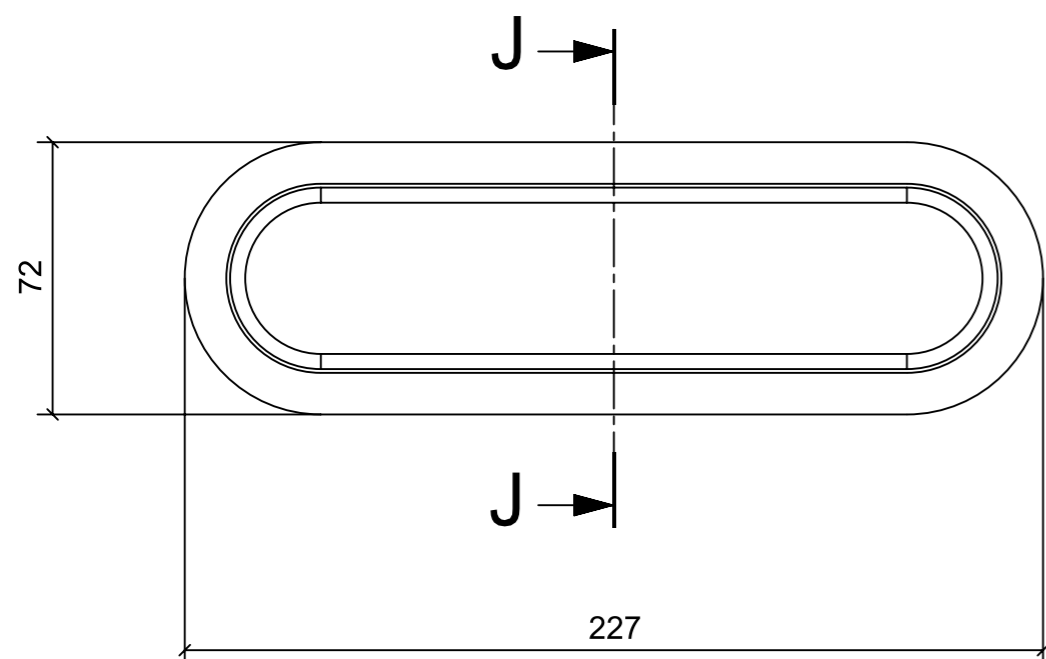
VERNICIATURA LASTRA/LACCATI:

● = FILI RASATI

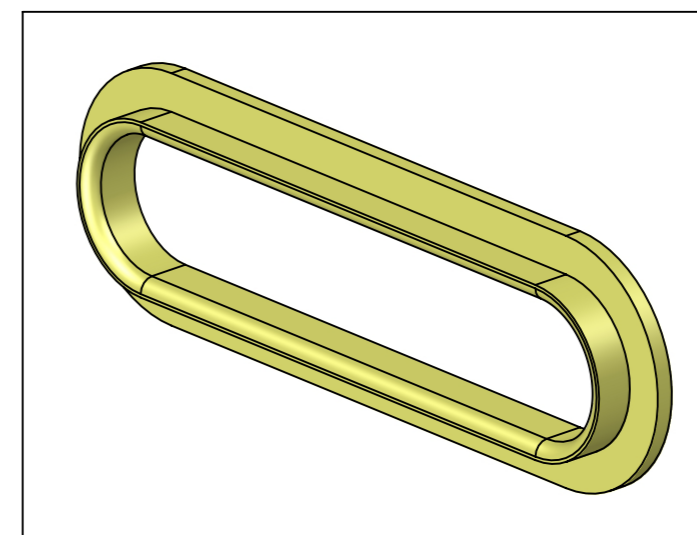
● = VERNICIARE 1 LATO + FILI RASATI O BORDATI

NESSUN SIMBOLO = VERNICIARE 2 LATI + FILI RASATI O BORDATI

LOCALE	CODICE	DESCRIZIONE COMPONENTE	FINITURA	GR.
BAGNO VIP SX	MD320_L01_JJH01	RIV. PARETI INGRESSO BAGNO	LACCATO BRONZO	4



SECTION J-J



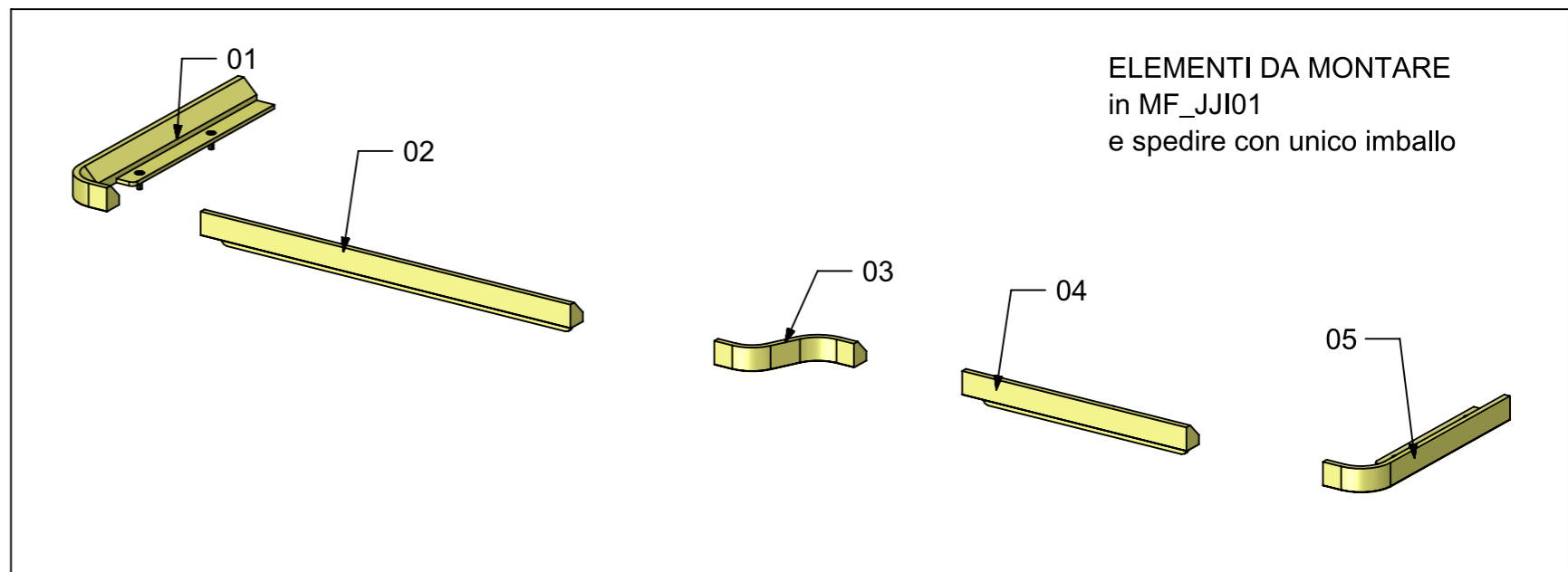
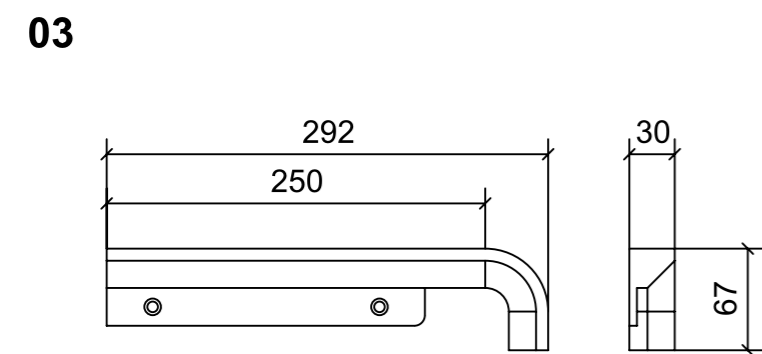
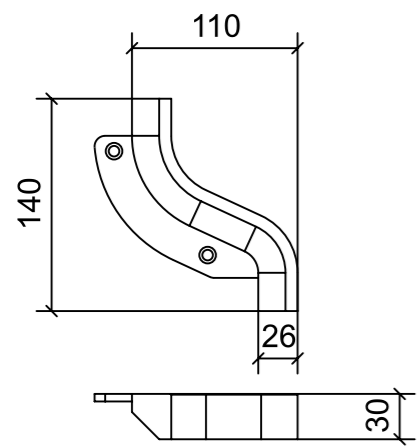
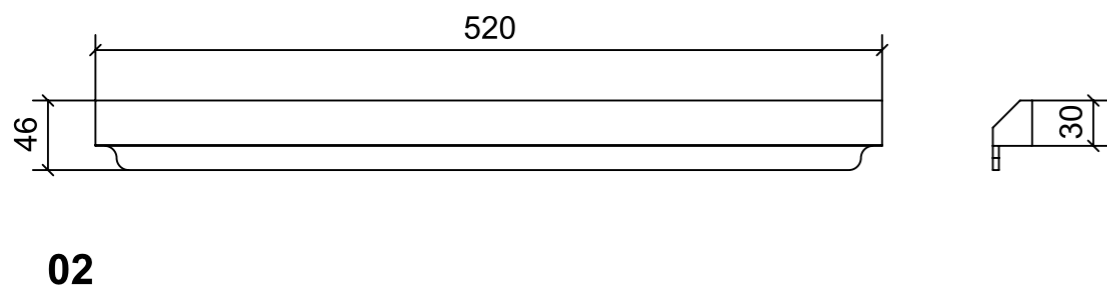
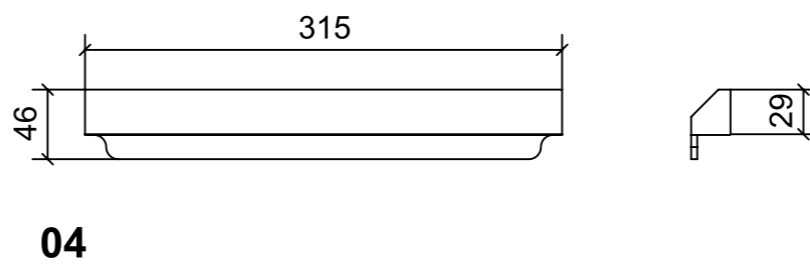
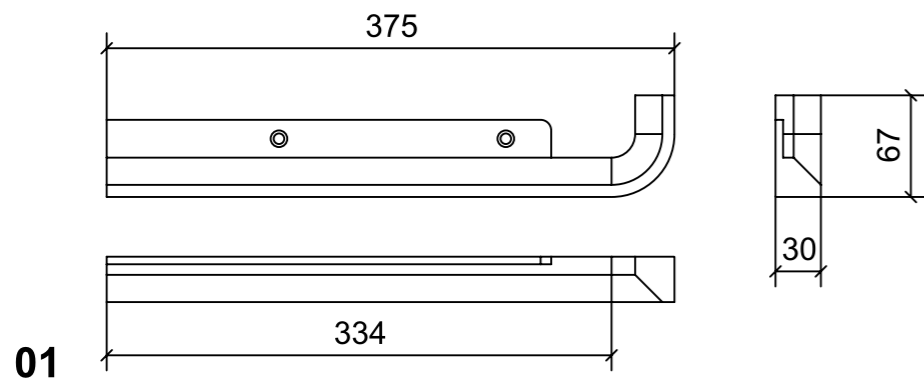
ELEMENTO DA MONTARE
 con lastra R02_01 in MF_JJH01
 e spedire con unico imballo

● = FILI RASATI

● = VERNICIARE 1 LATO + FILI RASATI O BORDATI

NESSUN SIMBOLO = VERNICIARE 2 LATI + FILI RASATI O BORDATI

LOCALE	CODICE	DESCRIZIONE COMPONENTE	FINITURA	GR.
BAGNO VIP SX	MD320_L01_JJI01	MOBILE SOTTO LAVELLO	LACCATO BRONZO	4



ELEMENTI DA MONTARE
in MF_JJI01
e spedire con unico imballo

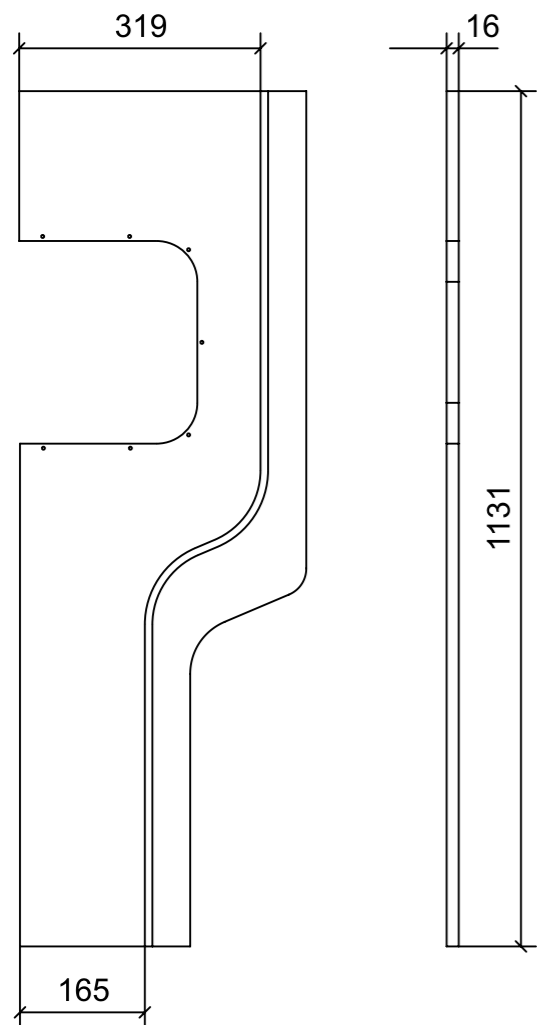
FERRAMENTA	QTY
VITE 6MA X 20 TESTA SVASATA_FBC	6

● = FILI RASATI

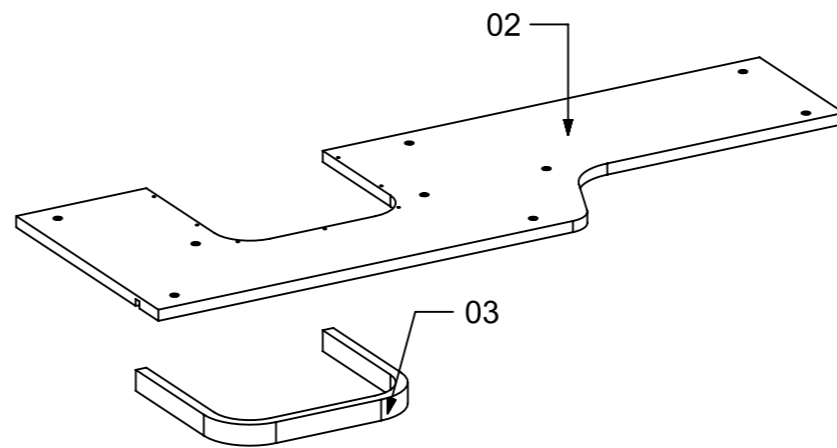
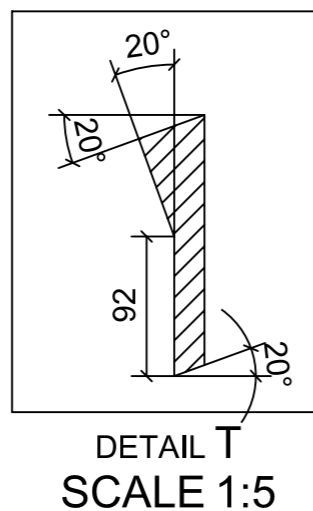
● = VERNICIARE 1 LATO + FILI RASATI O BORDATI

NESSUN SIMBOLO = VERNICIARE 2 LATI + FILI RASATI O BORDATI

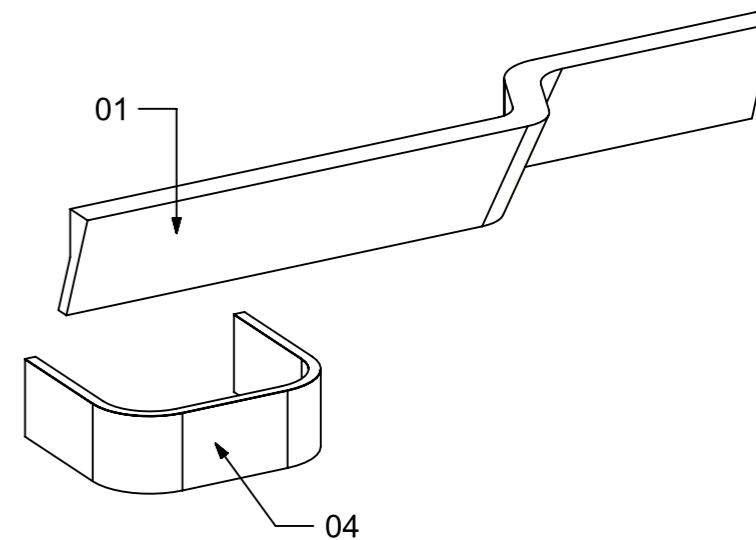
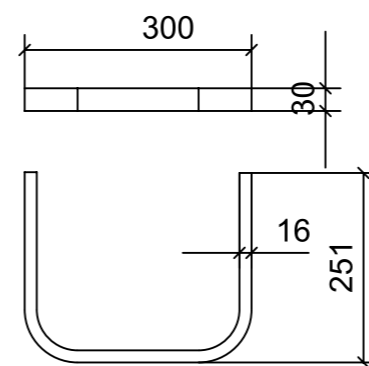
LOCALE	CODICE	DESCRIZIONE COMPONENTE	FINITURA	GR.
BAGNO VIP SX	MD320_L02_JJL01	STRUTTURA LAVELLO	LACCATO NCS- S - 1002-Y -MANOPESCA	4



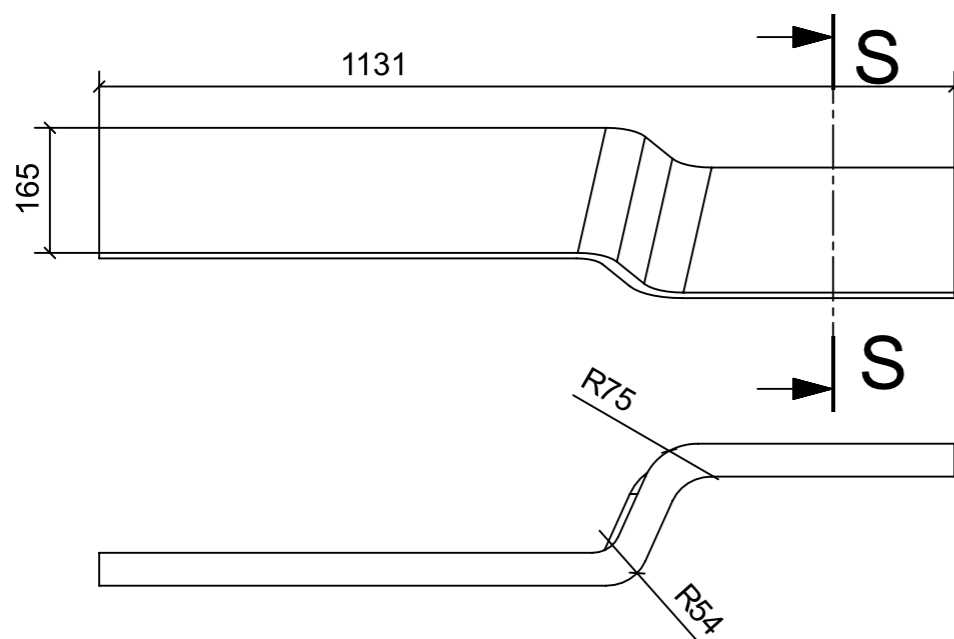
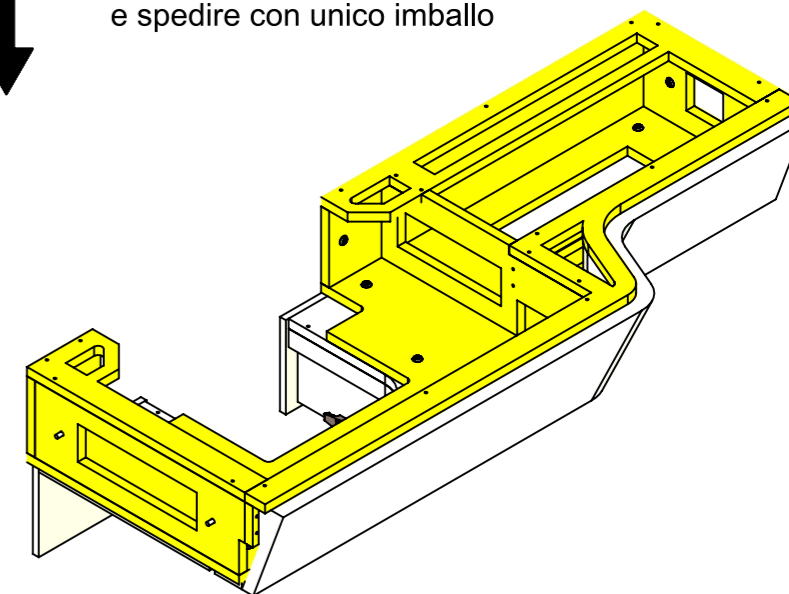
02



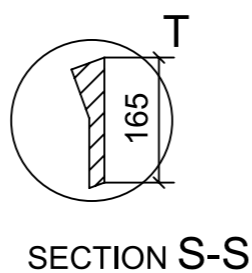
03



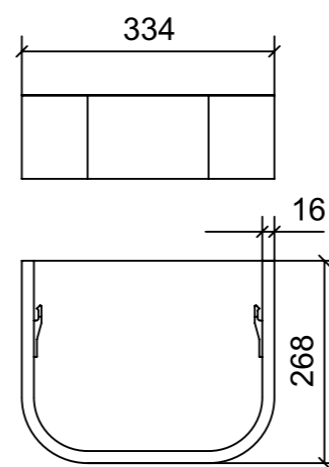
ELEMENTI DA MONTARE
in MF_JJL01
e spedire con unico imballo



01



04



FERRAMENTA	QTY
PARTE PANNELLO CON INCASTRO_HAFELE_262_49_356	2
BUSSOLA 6MA X 10 FORO DIAM.8	9

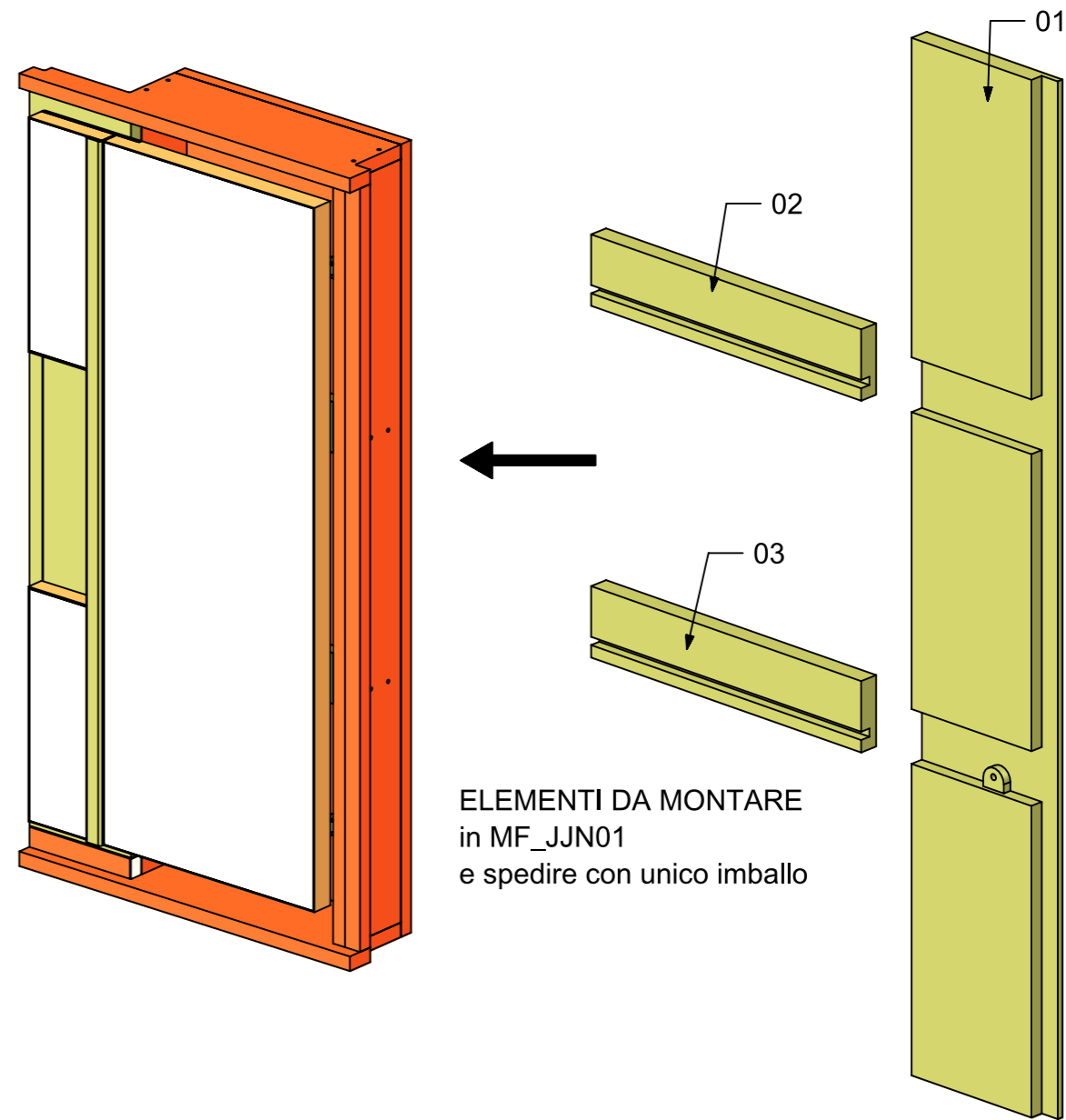
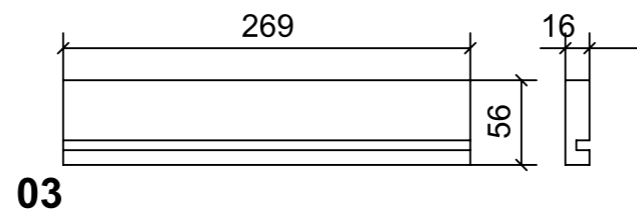
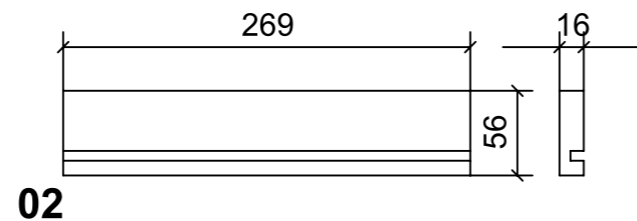
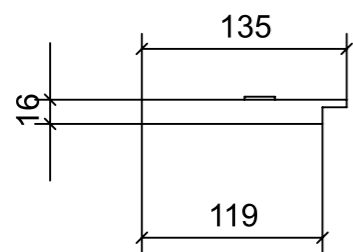
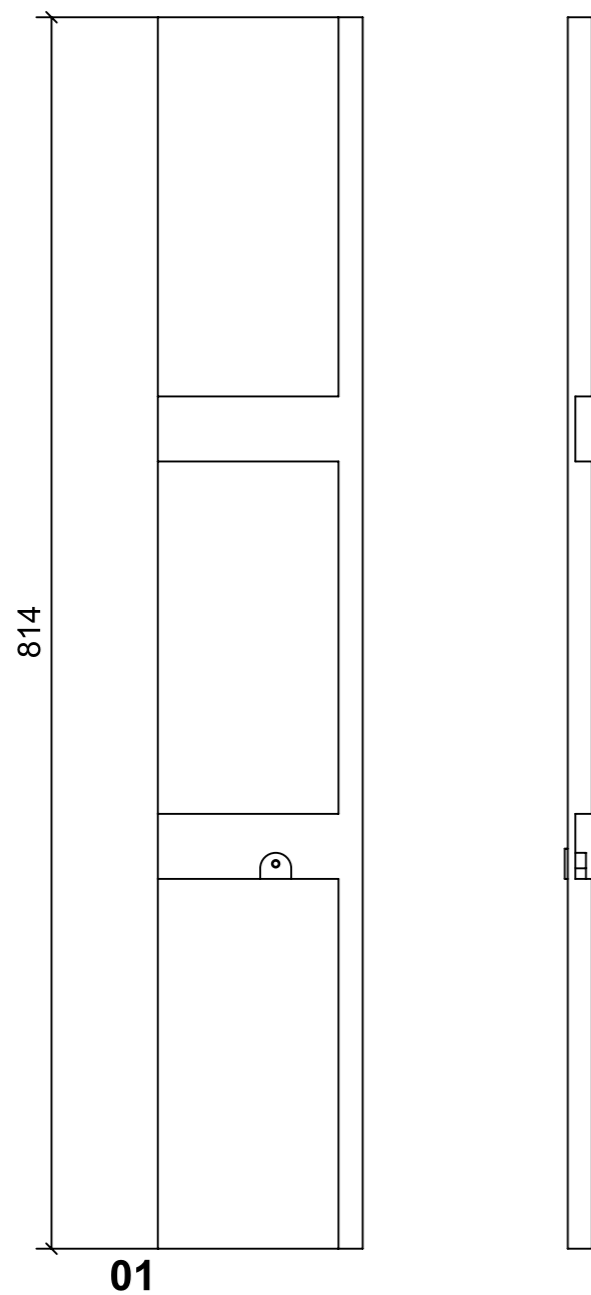
VERNICIATURA LASTRA/LACCATI:

● = FILI RASATI

● = VERNICIARE 1 LATO + FILI RASATI O BORDATI

NESSUN SIMBOLO = VERNICIARE 2 LATI + FILI RASATI O BORDATI

LOCALE	CODICE	DESCRIZIONE COMPONENTE	FINITURA	GR.
BAGNO VIP SX	MD320_L01_JJN01	NICCHIA LATERALE LAVABO	LACCATO BRONZO	4



FERRAMENTA	QTY
RISCONTRO IN FERRO PER CALAMITA TONDO	1
BUSSOLA 5MA ANKOR BORGHI	5
MAGNETE FORZA MAGNETICA1-5 10KG_HAFELE_246.87.112	1
COPERTURA BRACCIO CERNIERA MEZZO COLLO NERO-HAFELE_342.94.634-BLUM_70.1663	2

VERNICIATURA LASTRA/LACCATI:

● = FILI RASATI

● = VERNICIARE 1 LATO + FILI RASATI O BORDATI

NESSUN SIMBOLO = VERNICIARE 2 LATI + FILI RASATI O BORDATI