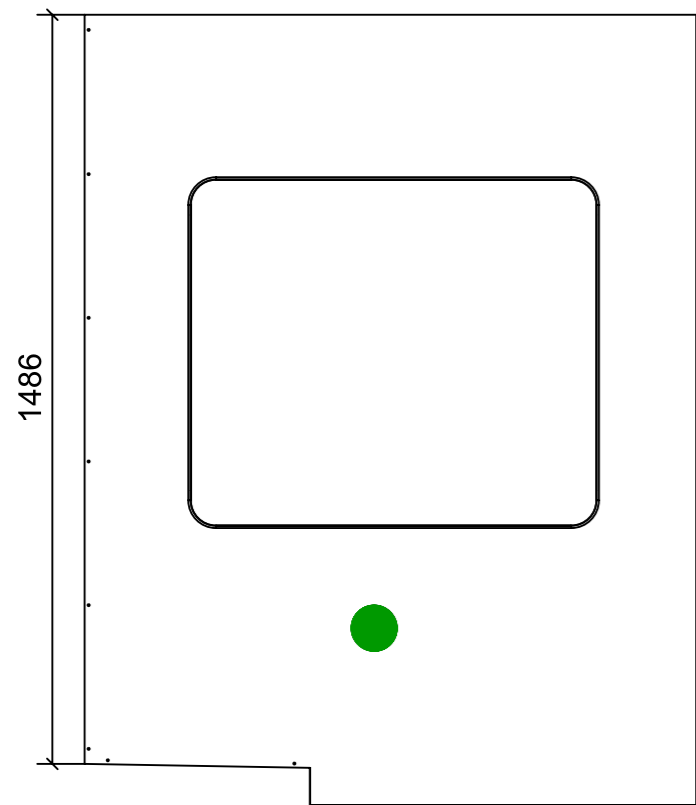
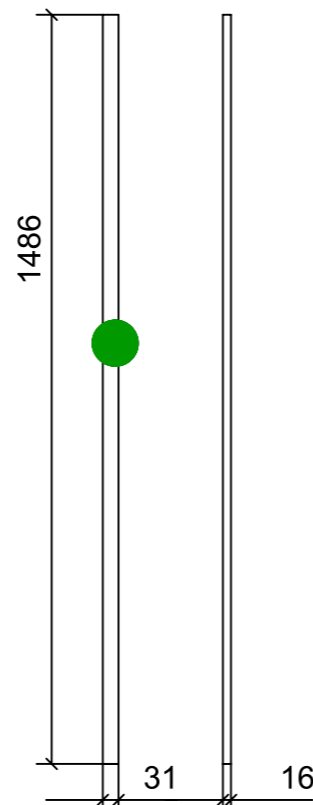
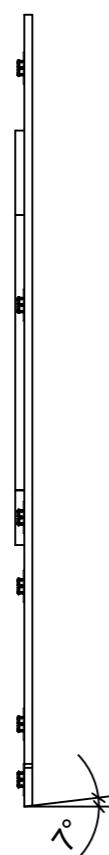


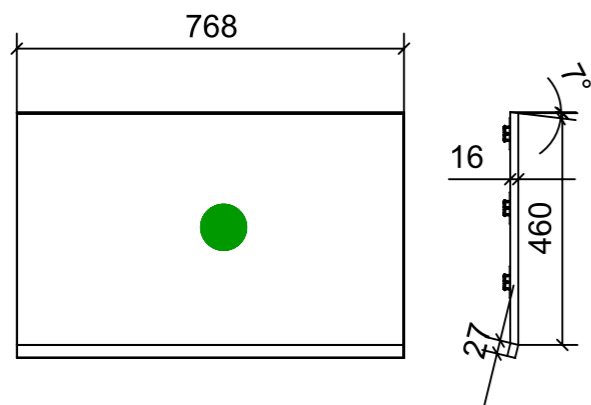
LOCALE	CODICE	DESCRIZIONE COMPONENTE	FINITURA	GR.
BAGNO VIP DX	MD320_L02_JA01	STRUTTURA MURATA DOCCIA	LACCATO NCS- S - 1002-Y -MANOPESCA/EULITE	2



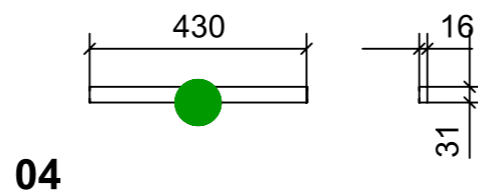
01



0703

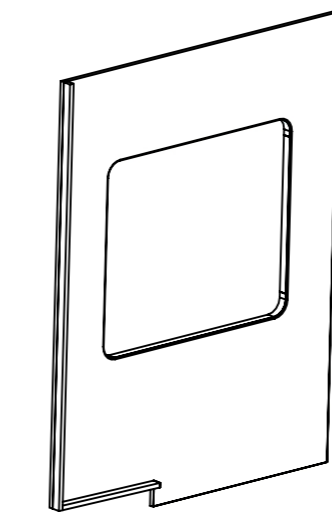


02

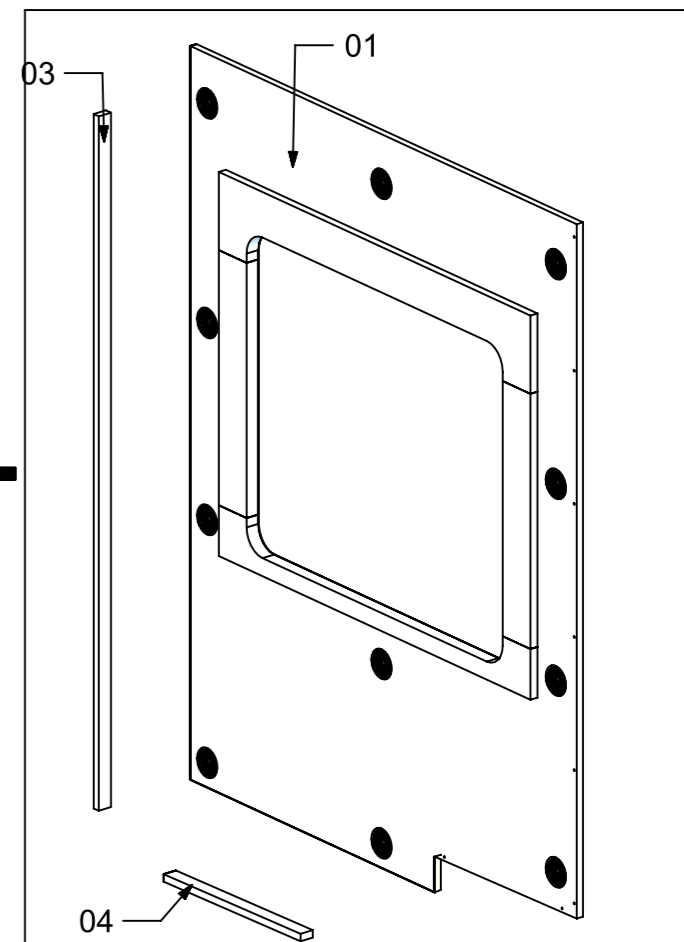


04

ELEMENTI DA MONTARE
in MG_JA01
e spedire con unico imballo



MG_JA01



RESINATO

FERRAMENTA	QTY
FITLOCK M_MASCHERPA_3MM_6020202101	16

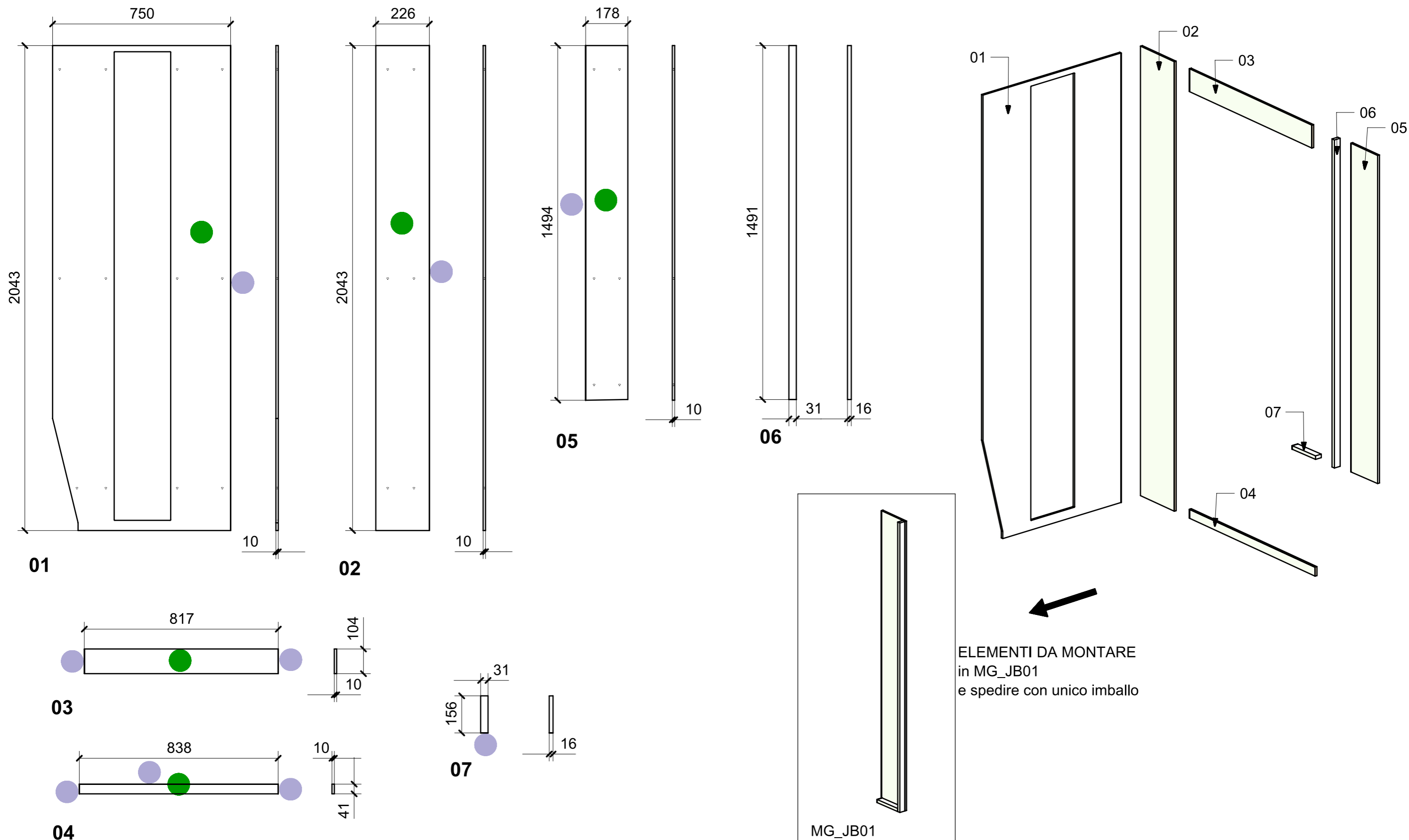
VERNICIATURA LASTRA/LACCATI:

● = FILI RASATI

● = VERNICIARE 1 LATO + FILI RASATI O BORDATI

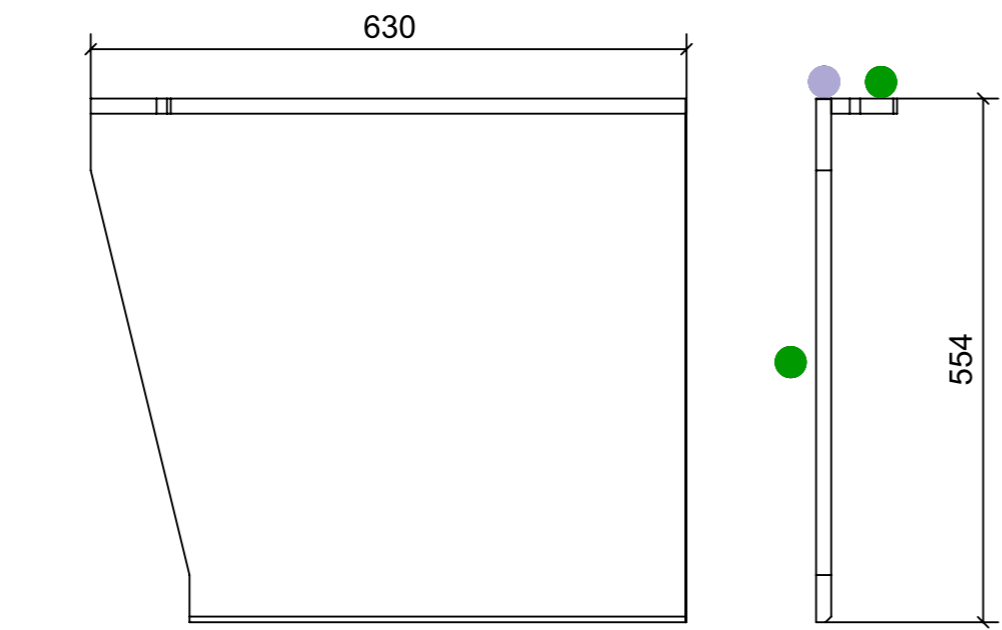
NESSUN SIMBOLO = VERNICIARE 2 LATI + FILI RASATI O BORDATI

LOCALE	CODICE	DESCRIZIONE COMPONENTE	FINITURA	GR.
BAGNO VIP DX	MD320_L02_JB01	RIV. PARETI DOCCIA	LACCATO NCS- S - 1002-Y -MANOPESCA	PTP

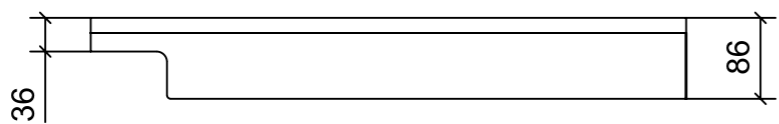


● = FILI RASATI ● = VERNICIARE 1 LATO + FILI RASATI O BORDATI NESSUN SIMBOLO = VERNICIARE 2 LATI + FILI RASATI O BORDATI

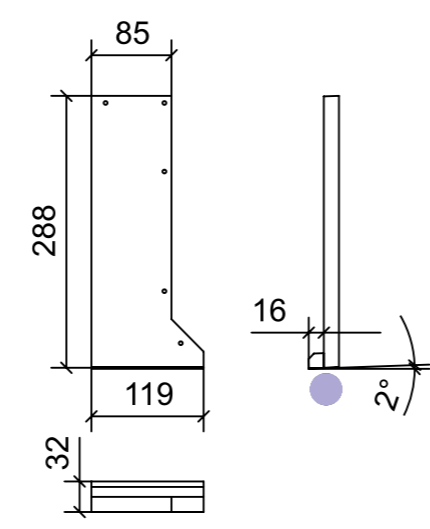
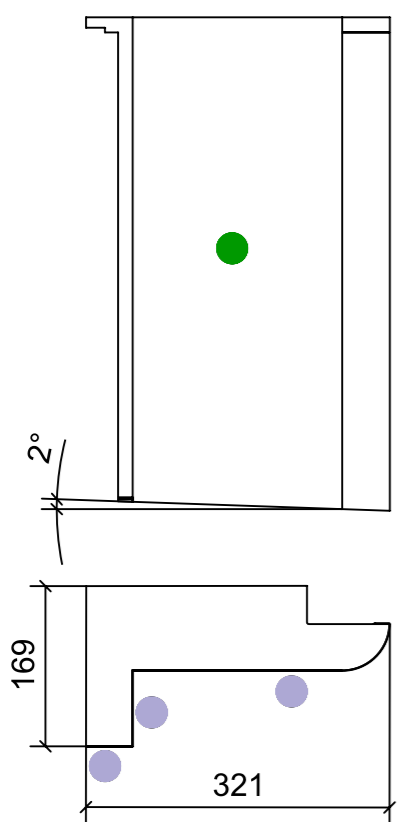
LOCALE	CODICE	DESCRIZIONE COMPONENTE	FINITURA	GR.
BAGNO VIP DX	MD320_L02_JC01	RIV. BASSI ALZATA DOCCIA	LACCATO NCS- S - 1002-Y -MANOPESCA	PTP



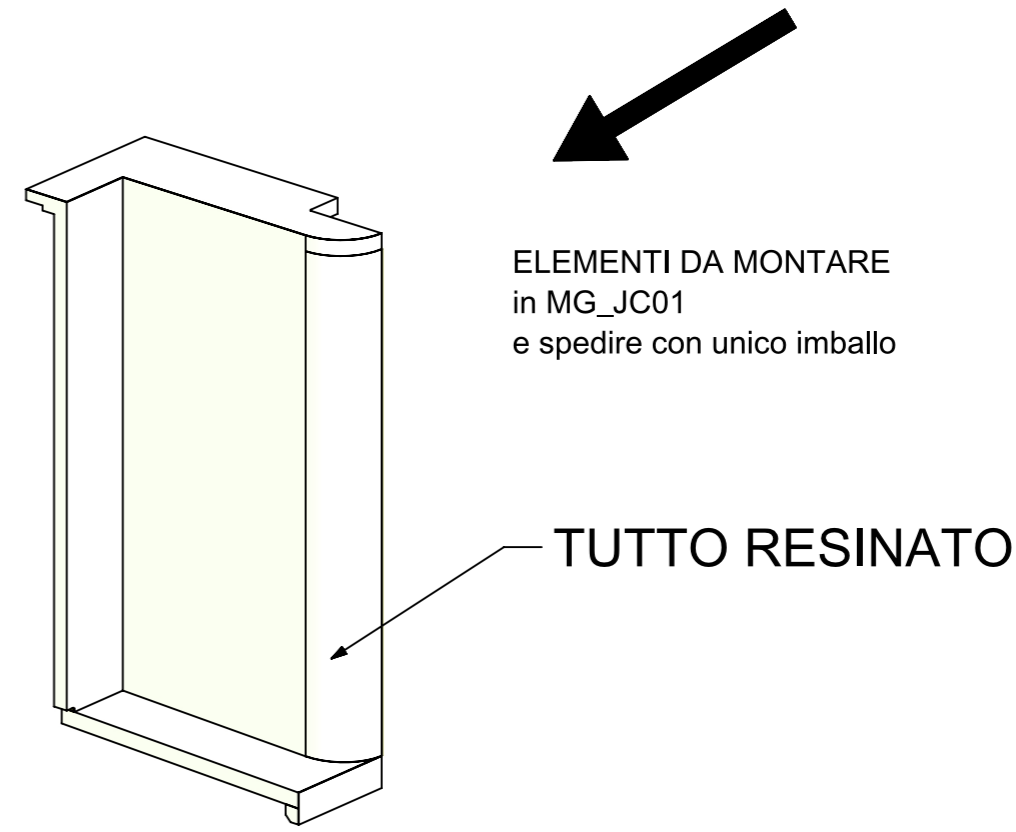
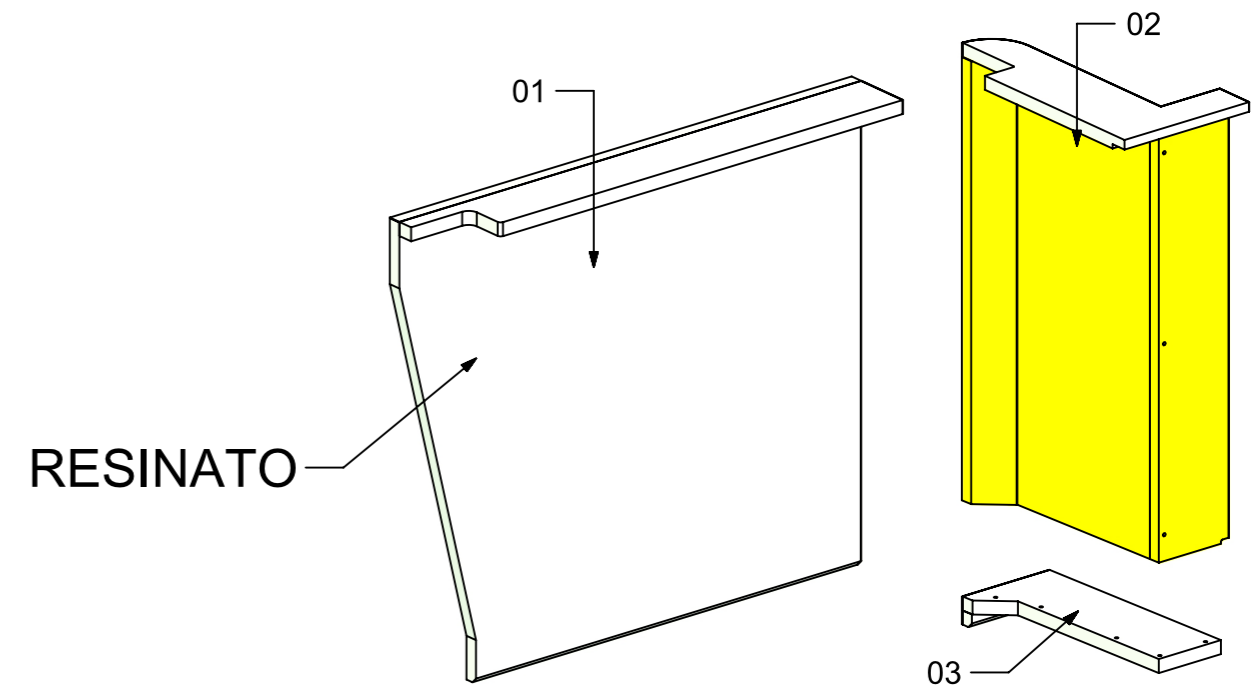
01



02



03

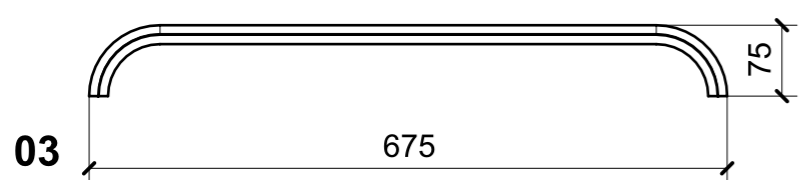
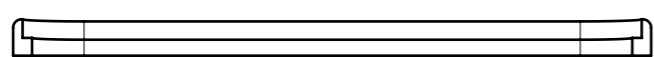
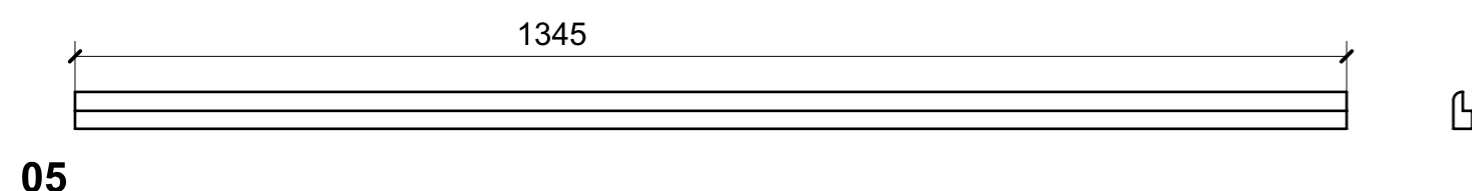
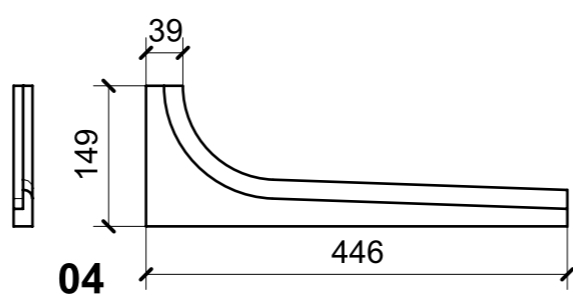
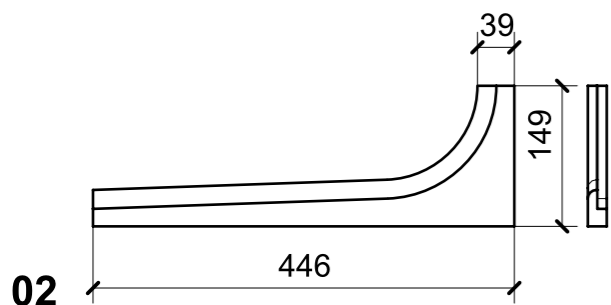
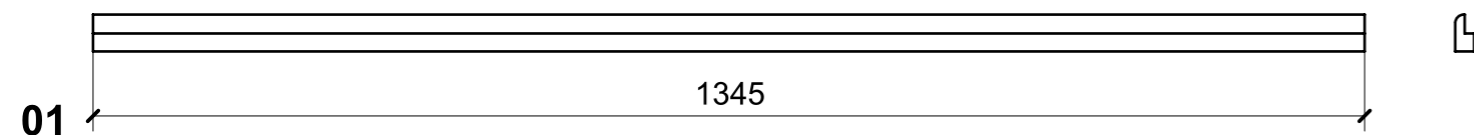


ELEMENTI DA MONTARE
in MG_JC01
e spedire con unico imballo

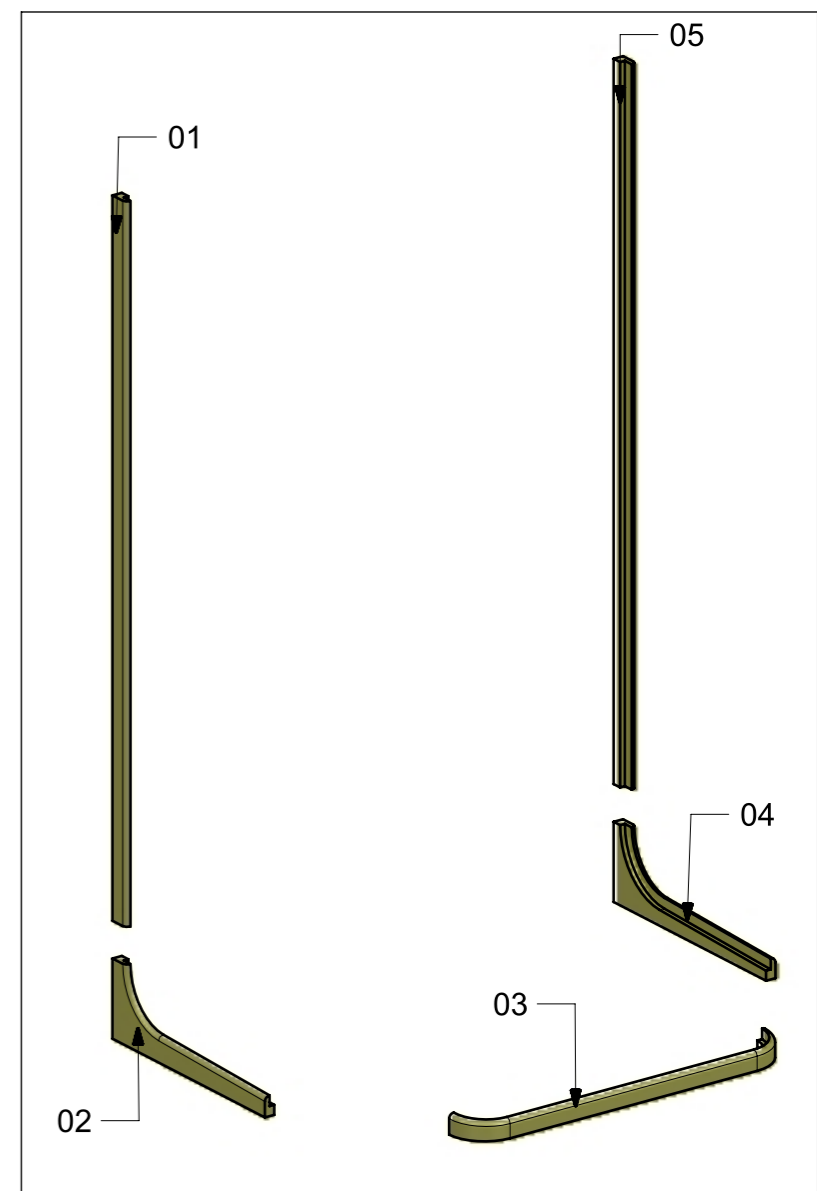
TUTTO RESINATO

● = FILI RASATI ● = VERNICIARE 1 LATO + FILI RASATI O BORDATI NESSUN SIMBOLO = VERNICIARE 2 LATI + FILI RASATI O BORDATI

LOCALE	CODICE	DESCRIZIONE COMPONENTE	FINITURA	GR.
BAGNO VIP DX	MD320_L01_JD01	SEDUTA DOCCIA	LACCATO BRONZO	2



ELEMENTI DA MONTARE
in MF_JD01
e spedire con unico imballo

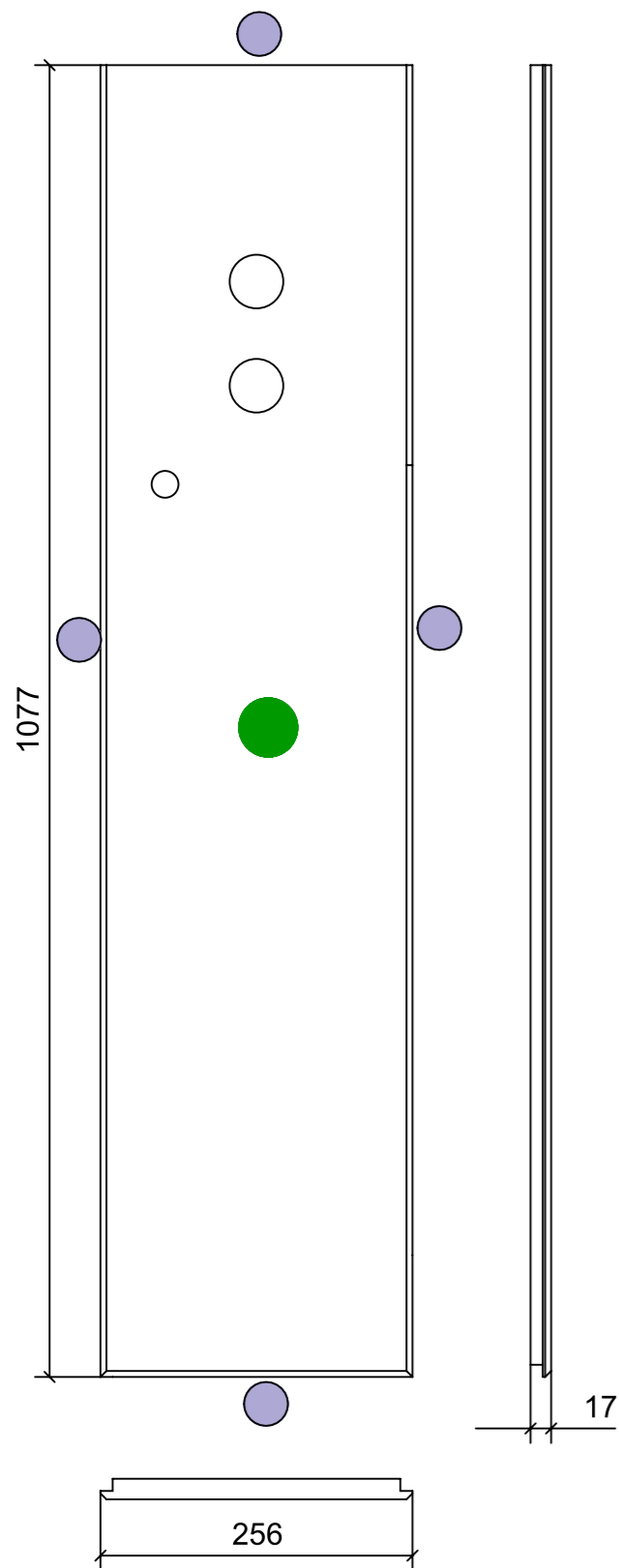


VERNICIATURA LASTRA/LACCATI:

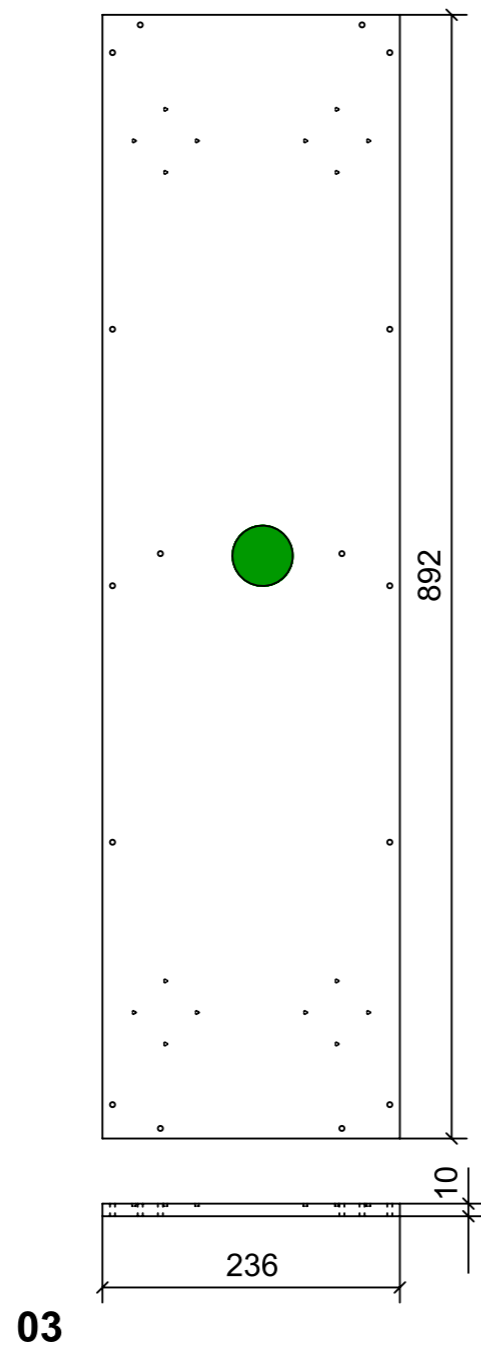
● = VERNICIARE 1 LATO + FILI RASATI O BORDATI

NESSUN SIMBOLO = VERNICIARE 2 LATI + FILI RASATI O BORDATI

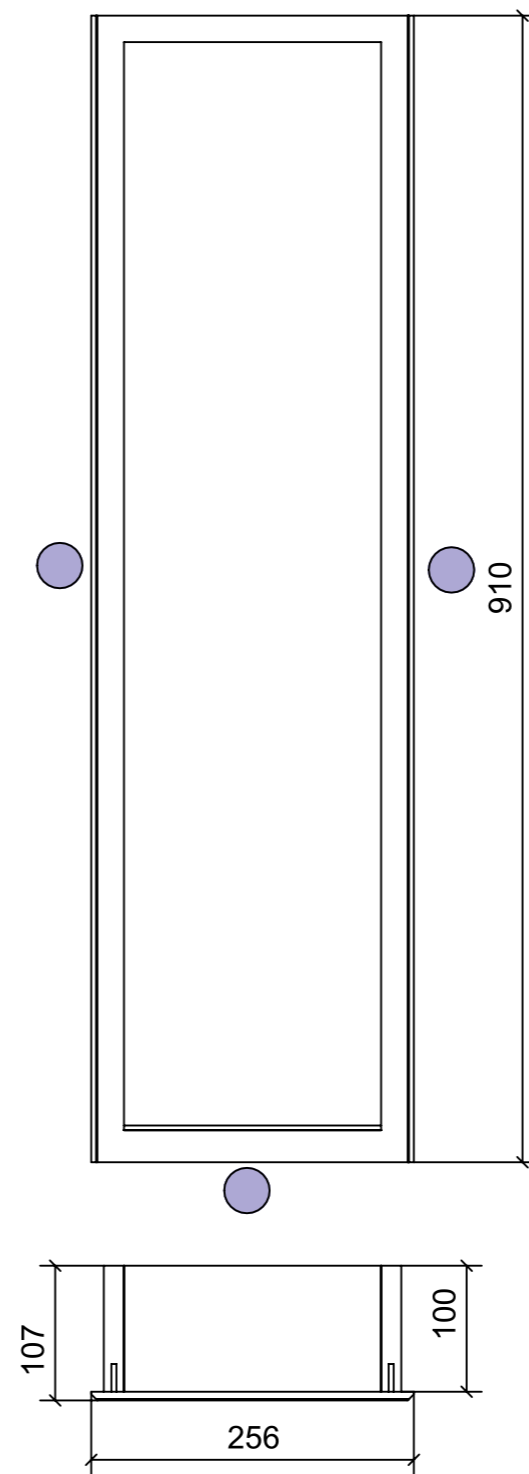
LOCALE	CODICE	DESCRIZIONE COMPONENTE	FINITURA	GR.
BAGNO VIP DX	MD320_L01_JE01	SCATOLA CORPO MISCELATORI	LACCATO BRONZO	4



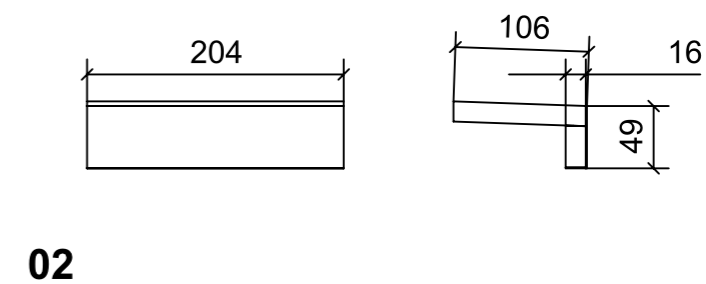
01



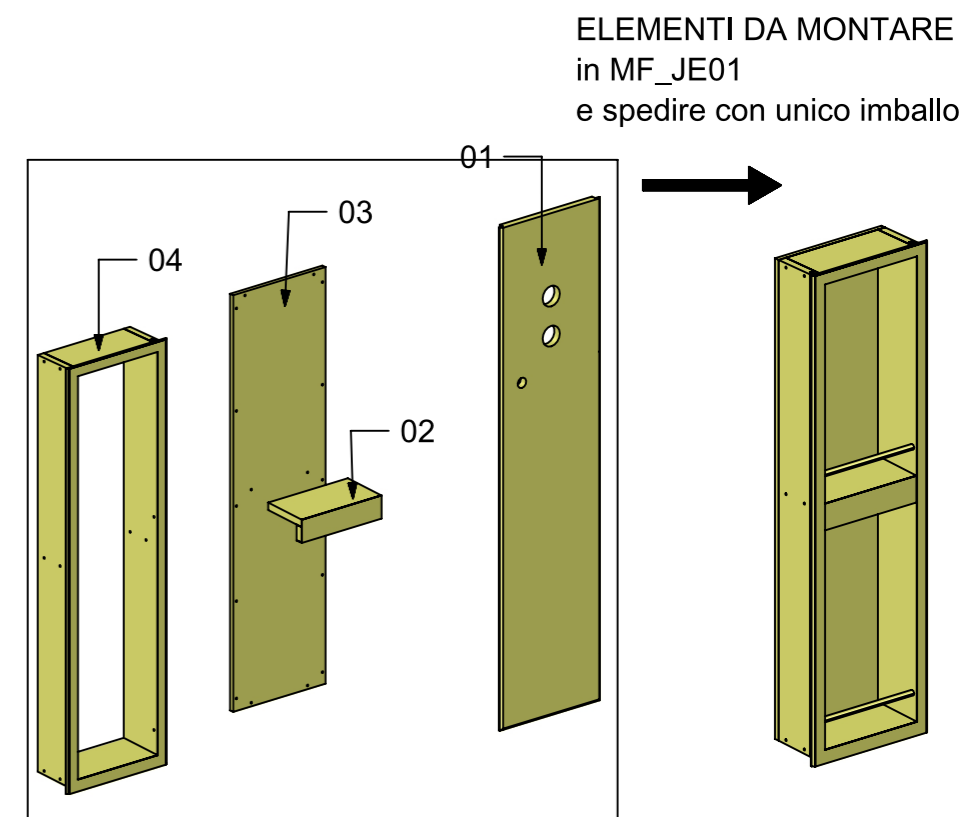
03



04



02



FERRAMENTA	QTY
FITLOCK M_MASCHERPA_3MM_6020202101	4
VITE 4MA X 30 TESTA SVASATA ESAGONALE NERA_FBC_21098	4

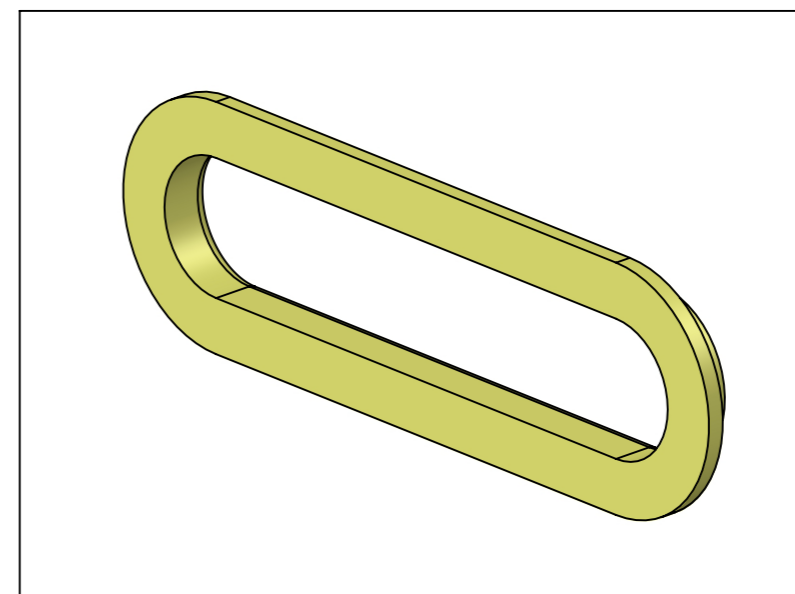
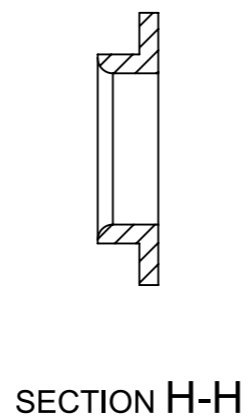
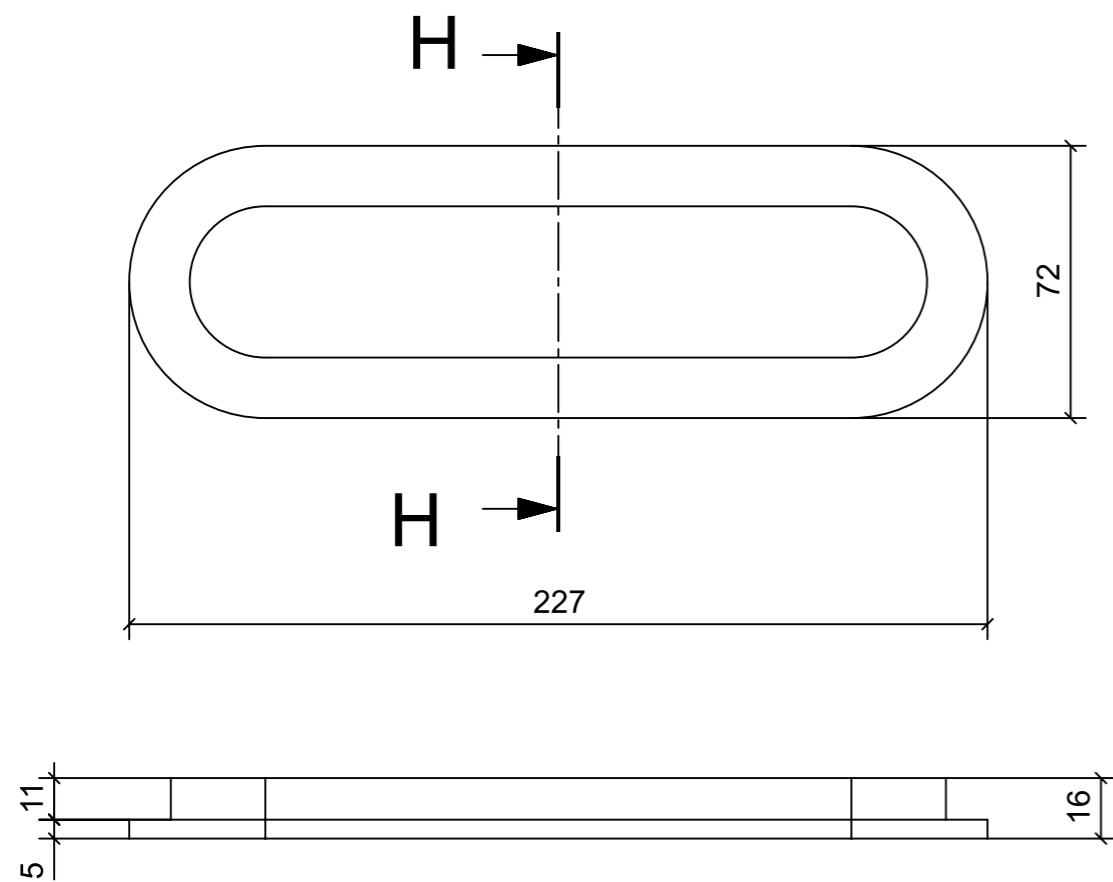
VERNICIATURA LASTRA/LACCATI:

● = FILI RASATI

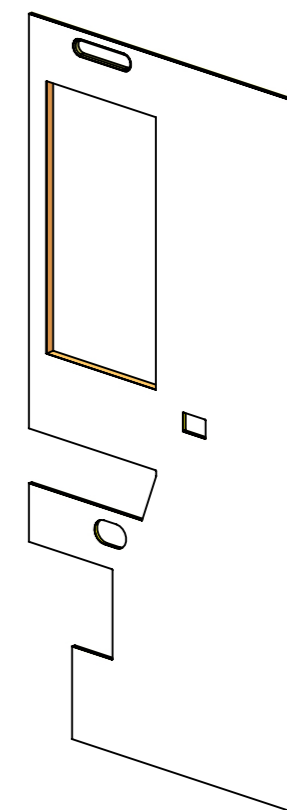
● = VERNICIARE 1 LATO + FILI RASATI O BORDATI

NESSUN SIMBOLO = VERNICIARE 2 LATI + FILI RASATI O BORDATI

LOCALE	CODICE	DESCRIZIONE COMPONENTE	FINITURA	GR.
BAGNO VIP DX	MD320_L01_JH01	RIV. PARETI INGRESSO BAGNO	LACCATO BRONZO	4



ELEMENTO DA MONTARE
 con lastra R02_01 in MF_JH01
 e spedire con unico imballo

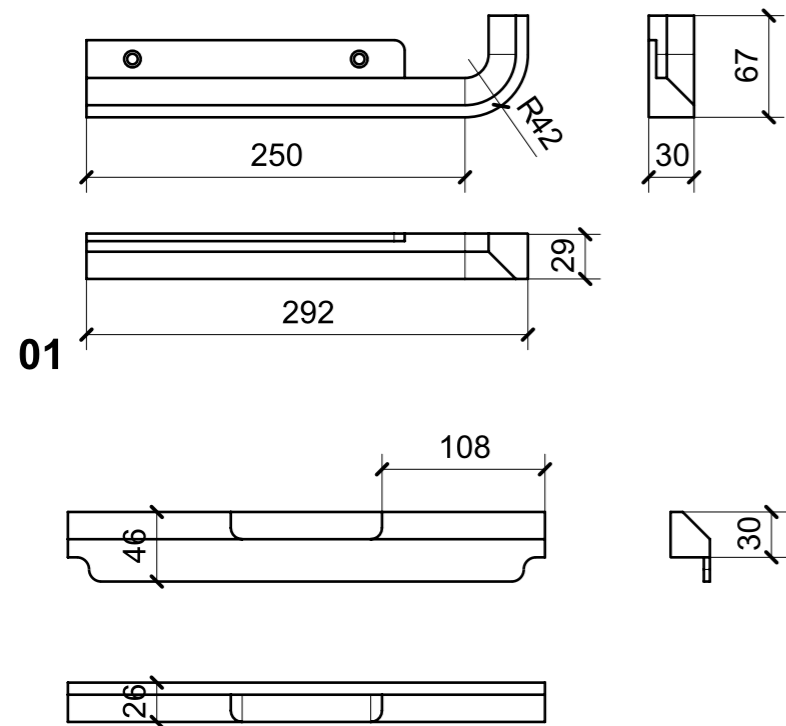


VERNICIATURA LASTRA/LACCATI:

● = VERNICIARE 1 LATO + FILI RASATI O BORDATI

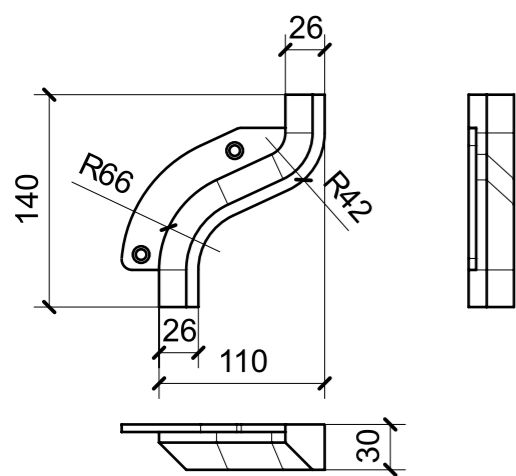
NESSUN SIMBOLO = VERNICIARE 2 LATI + FILI RASATI O BORDATI

LOCALE	CODICE	DESCRIZIONE COMPONENTE	FINITURA	GR.
BAGNO VIP DX	MD320_L01_JI01	MOBILE SOTTO LAVELLO	LACCATO BRONZO	4

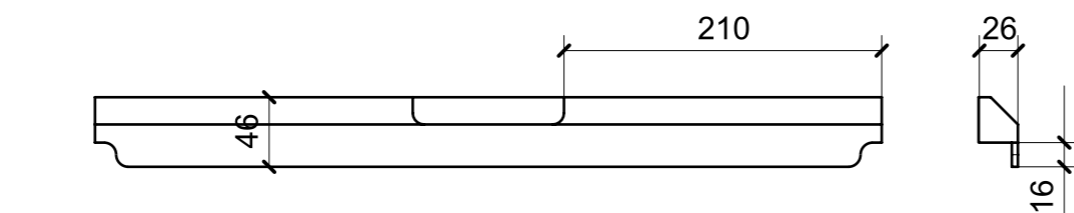


01

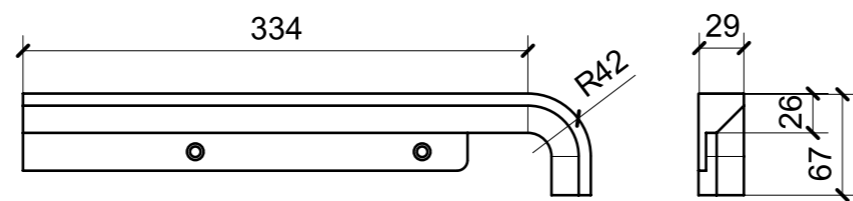
02



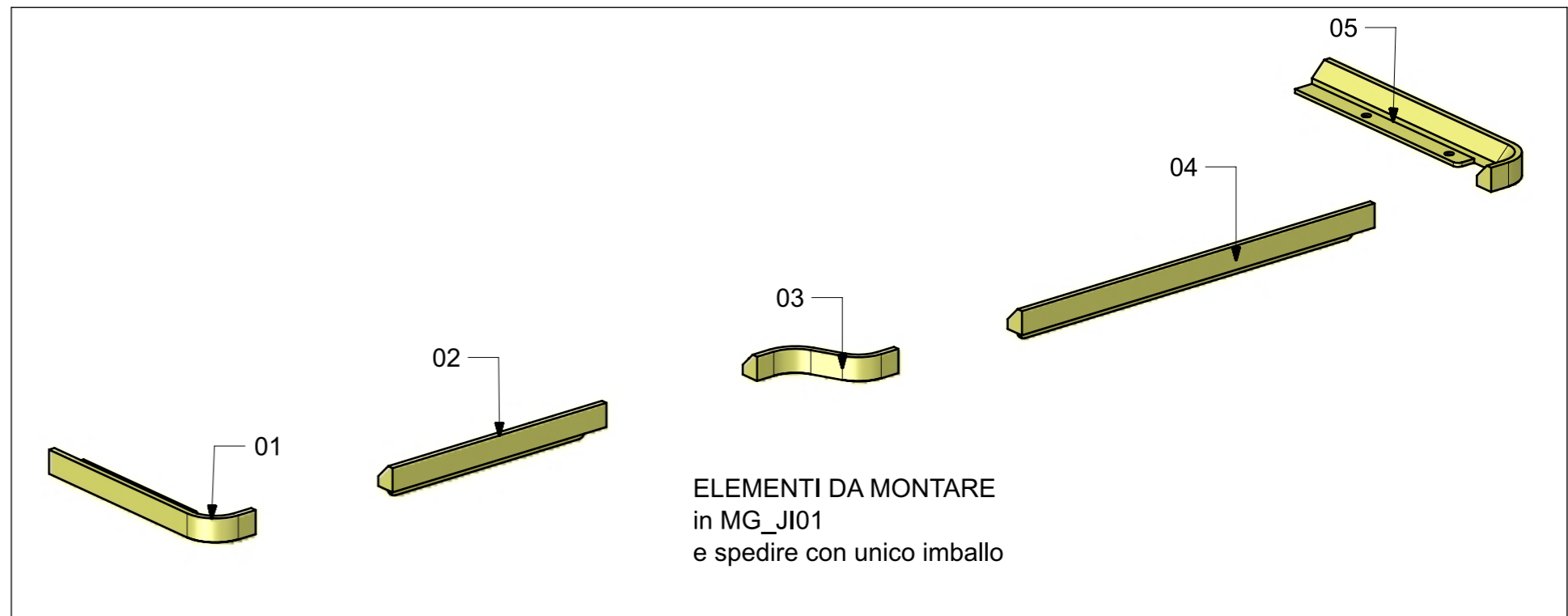
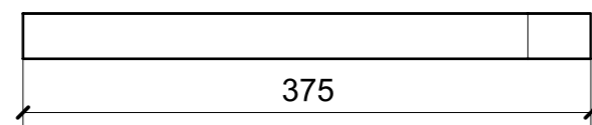
03



04



05



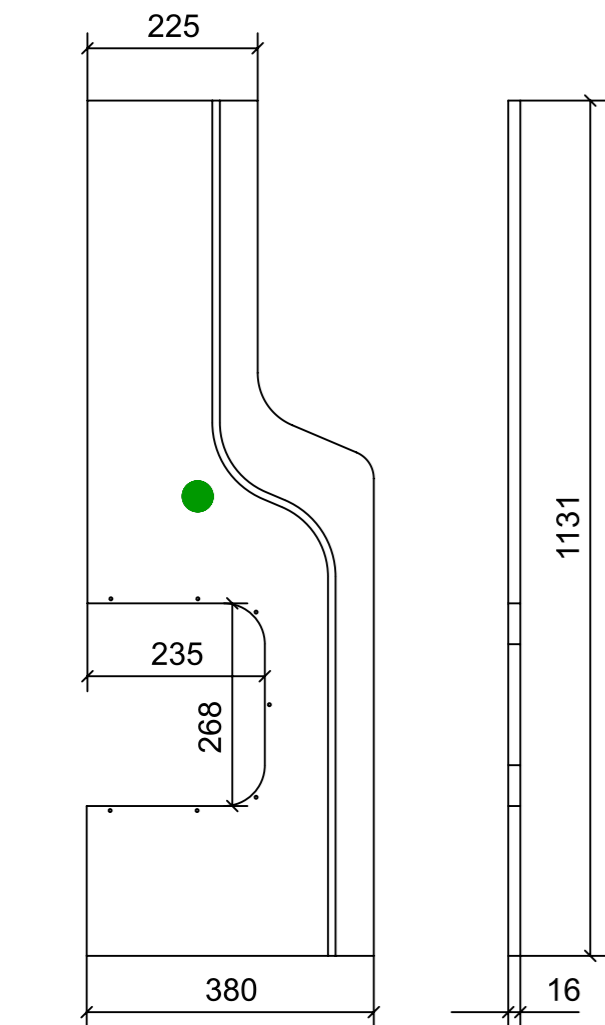
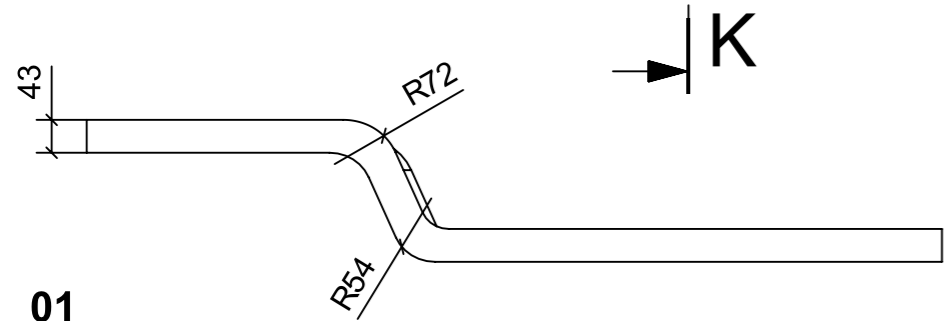
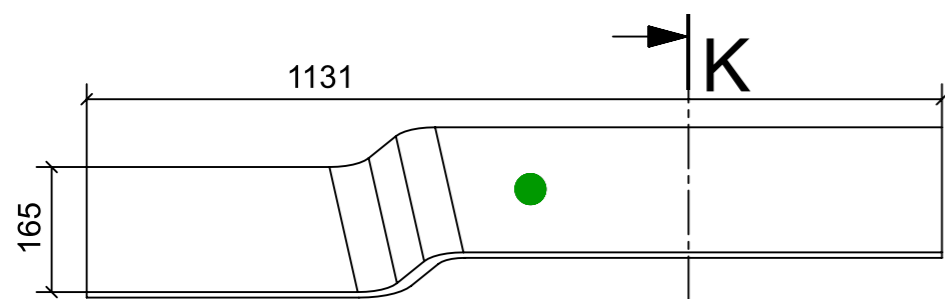
FERRAMENTA	QTY
VITE 6MA X 20 TESTA SVASATA_FBC	6

VERNICIATURA LASTRA/LACCATI:

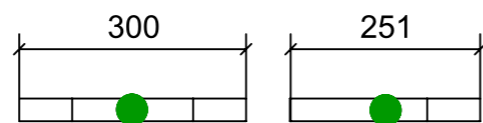
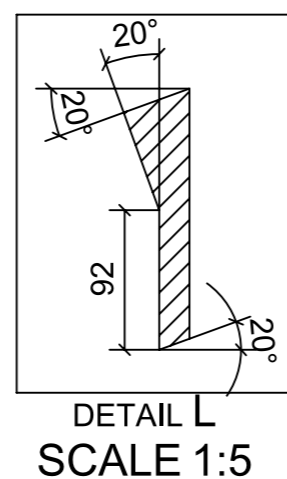
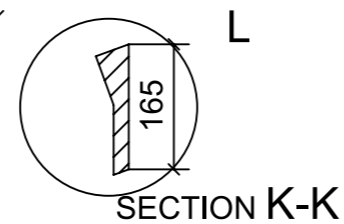
● = VERNICIARE 1 LATO + FILI RASATI O BORDATI

NESSUN SIMBOLO = VERNICIARE 2 LATI + FILI RASATI O BORDATI

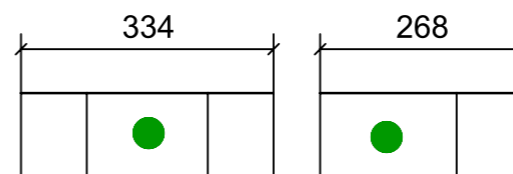
LOCALE	CODICE	DESCRIZIONE COMPONENTE	FINITURA	GR.
BAGNO VIP DX	MD320_L02_JL01	STRUTTURA LAVELLO	LACCATO NCS- S - 1002-Y -MANOPESCA	4



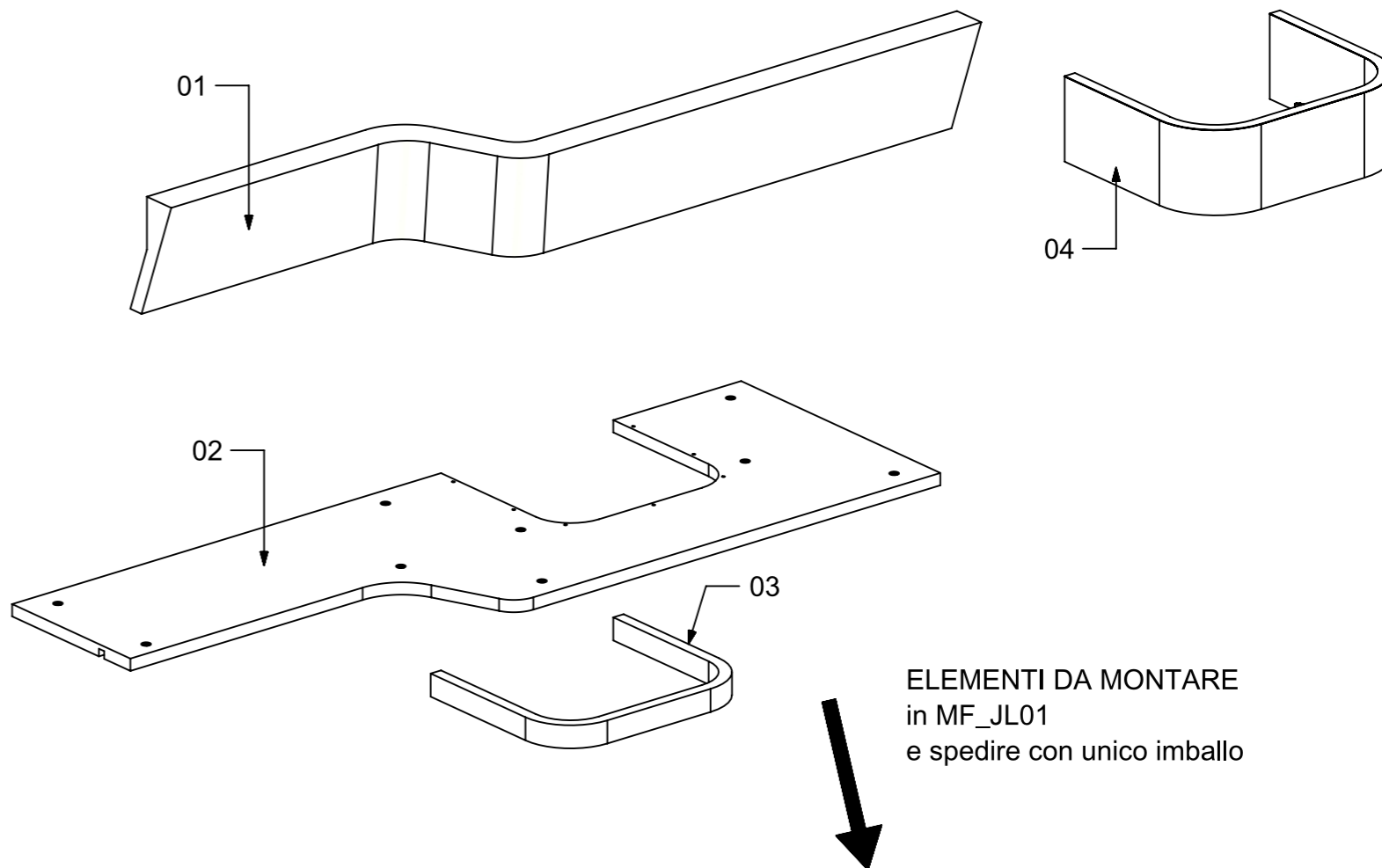
02



03



04



FERRAMENTA	QTY
PARTE PANNELLO CON INCASTRO_HAFELE_262_49_356	2
BUSSOLA 6MA X 10 FORO DIAM.8	9

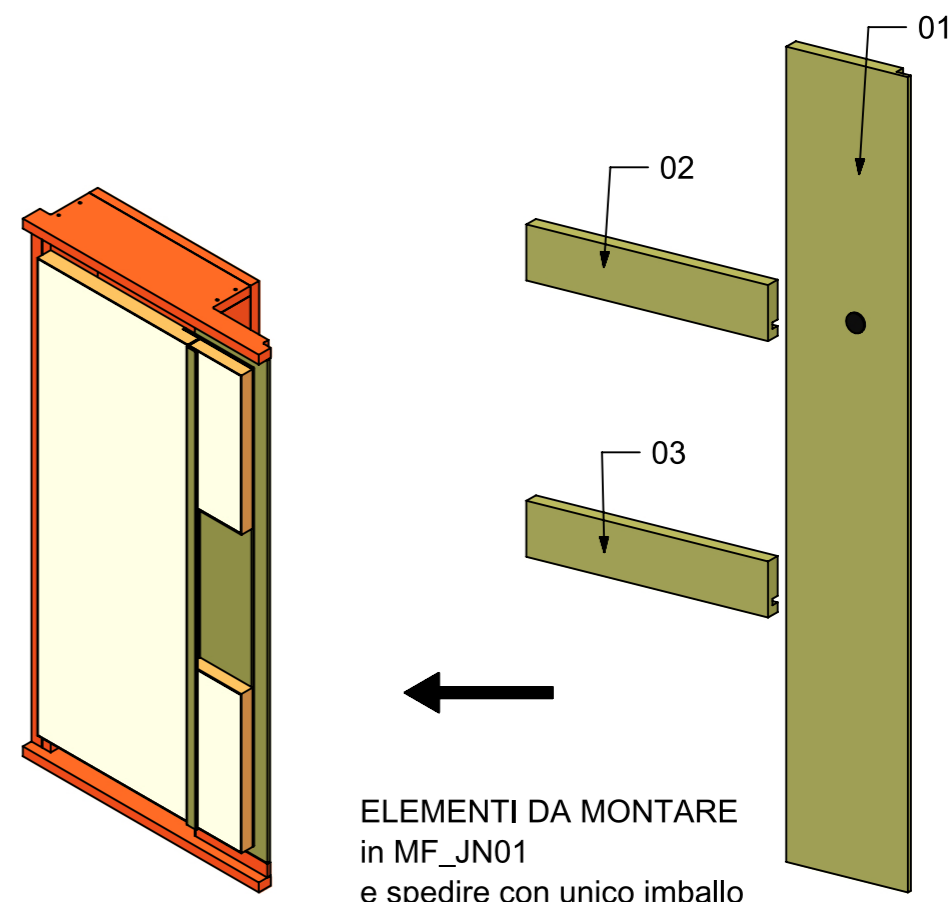
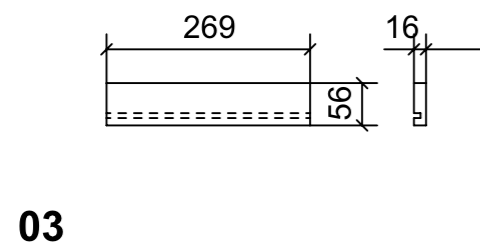
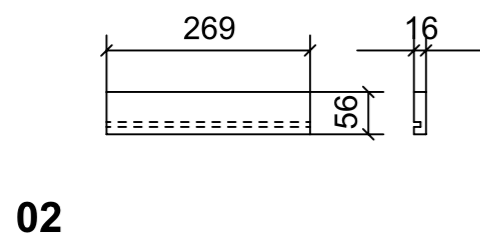
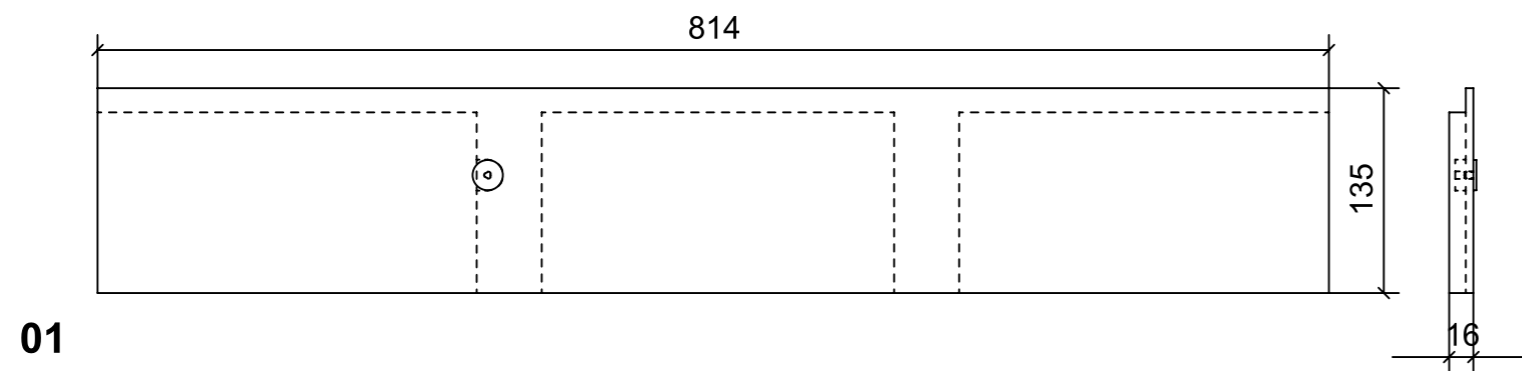
VERNICIATURA LASTRA/LACCATI:

● = FILI RASATI

● = VERNICIARE 1 LATO + FILI RASATI O BORDATI

NESSUN SIMBOLO = VERNICIARE 2 LATI + FILI RASATI O BORDATI

LOCALE	CODICE	DESCRIZIONE COMPONENTE	FINITURA	GR.
BAGNO VIP DX	MD320_L01_JN01	NICCHIA LATERALE LAVABO	LACCATO BRONZO	4



FERRAMENTA	QTY
RISCONTRO IN FERRO PER CALAMITA TONDO	1

● = FILI RASATI

● = VERNICIARE 1 LATO + FILI RASATI O BORDATI

NESSUN SIMBOLO = VERNICIARE 2 LATI + FILI RASATI O BORDATI