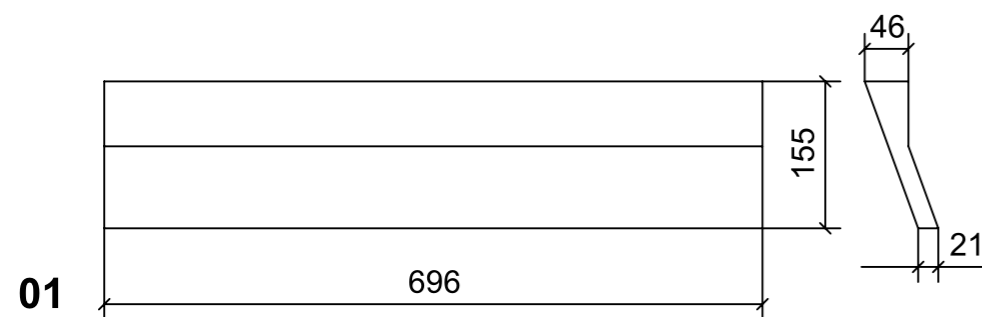
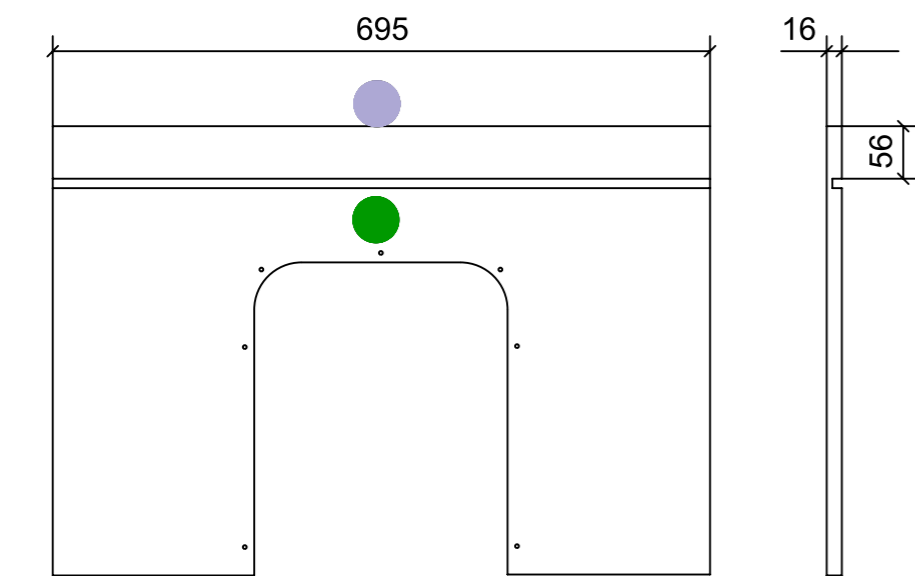


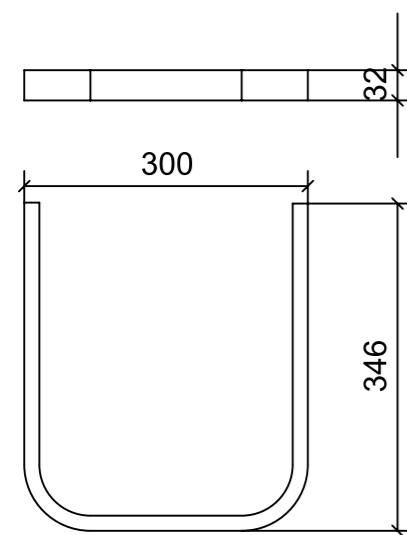
LOCALE	CODICE	DESCRIZIONE COMPONENTE	FINITURA	GR.
BAGNO OSPITI SX	MD320_L02_YA01	STRUTTURA PENSILE A MURATA	LACCATO NCS- S - 1002-Y -MANOPESCA	4



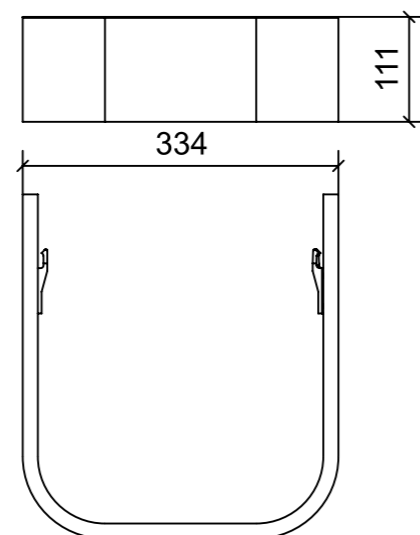
01



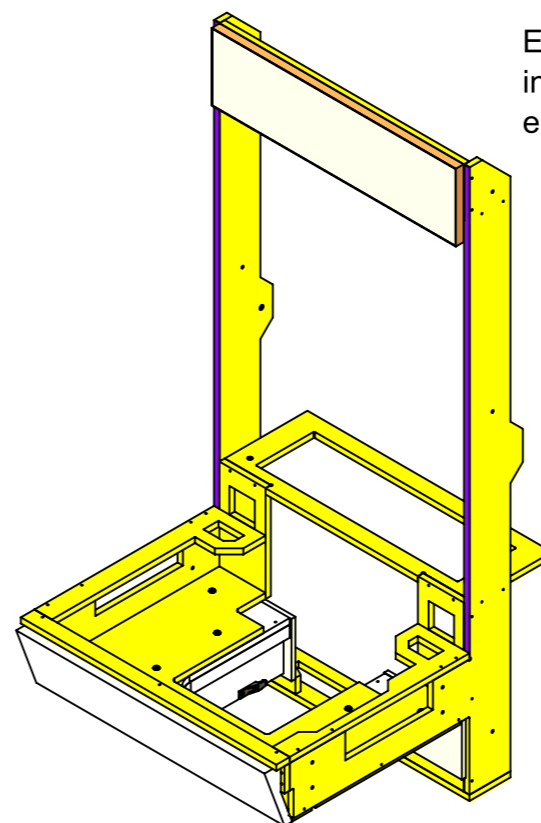
02



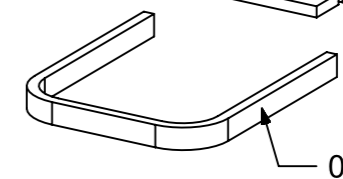
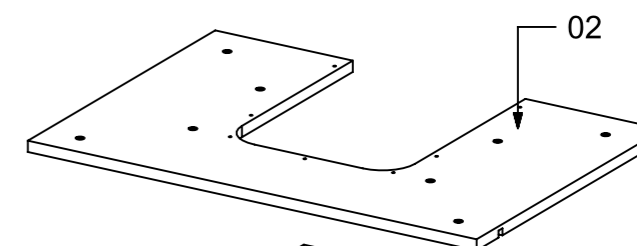
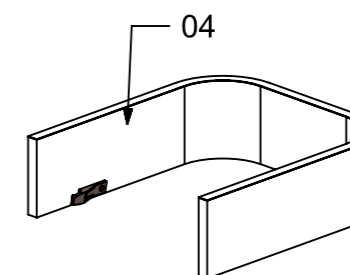
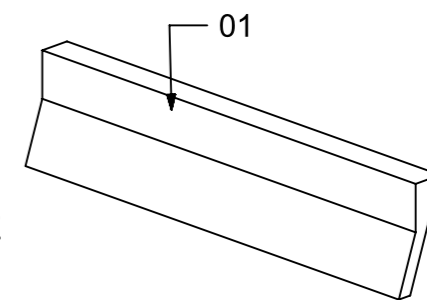
03



04



ELEMENTI DA MONTARE  
in MF\_YA01  
e spedire con unico imballo



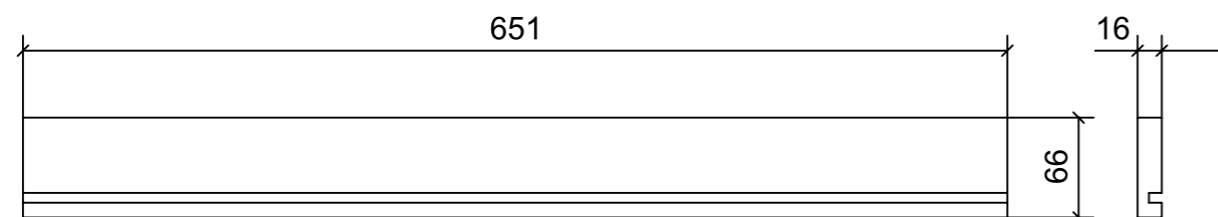
FERRAMENTA	QTY
BUSSOLA 6MA X 10 FORO DIAM.8	8
PARTE PANNELLO CON INCASTRO_HAFELE_ 262_49_356	2

● = FILI RASATI

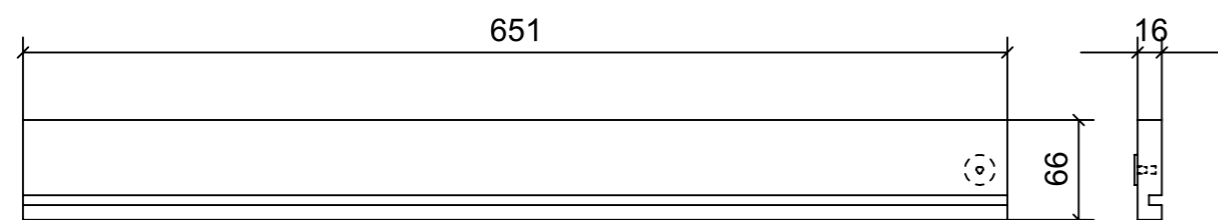
● = VERNICIARE 1 LATO + FILI RASATI O BORDATI

NESSUN SIMBOLO = VERNICIARE 2 LATI + FILI RASATI O BORDATI

LOCALE	CODICE	DESCRIZIONE COMPONENTE	FINITURA	GR.
BAGNO OSPITI SX	MD320_L01_YB01	PENSILE A MURATA	LACCATO BRONZO	4

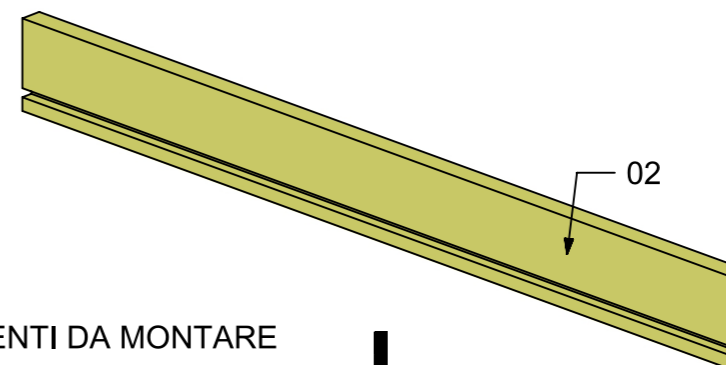
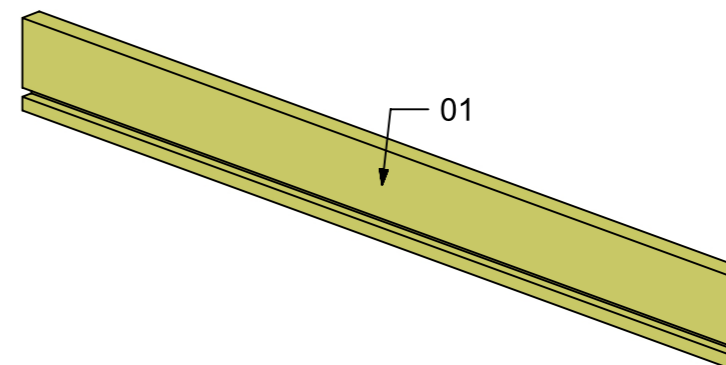


01

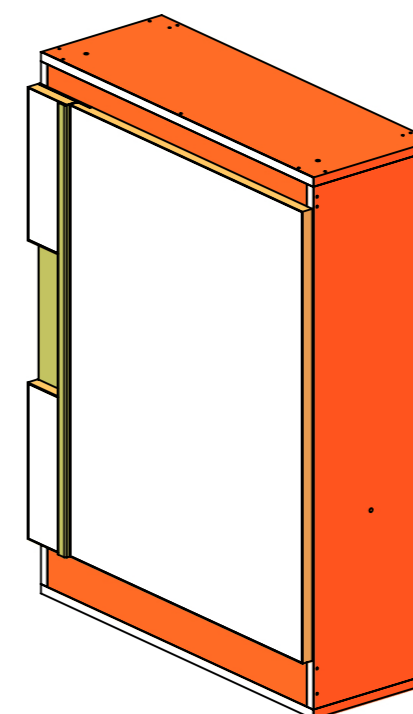


02

FERRAMENTA	QTY
RISCONTRO IN FERRO PER CALAMITA TONDO	1



ELEMENTI DA MONTARE  
in MF\_YB01  
e spedire con unico imballo



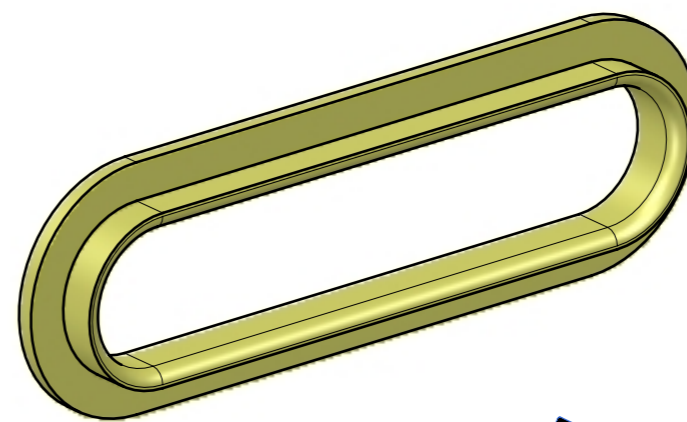
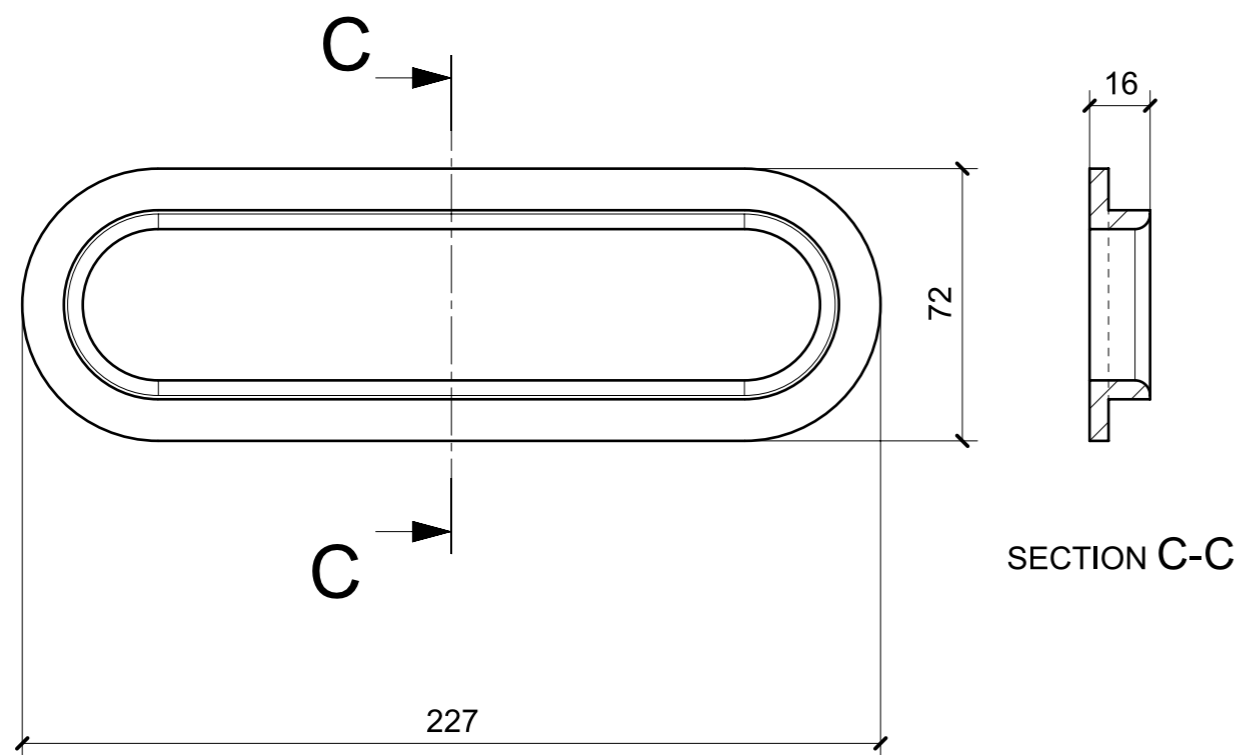
VERNICIATURA LASTRA/LACCATI:

● = FILI RASATI

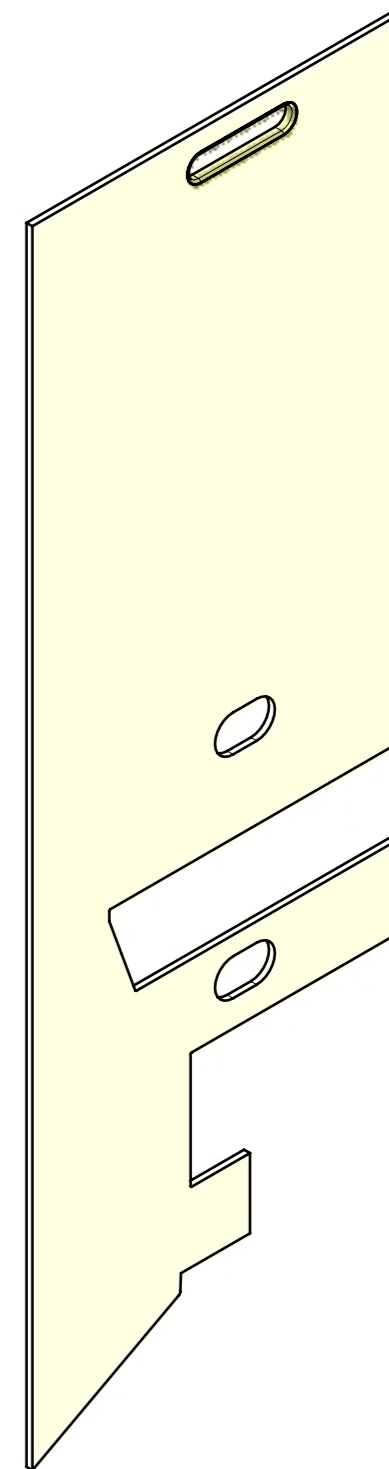
● = VERNICIARE 1 LATO + FILI RASATI O BORDATI

NESSUN SIMBOLO = VERNICIARE 2 LATI + FILI RASATI O BORDATI

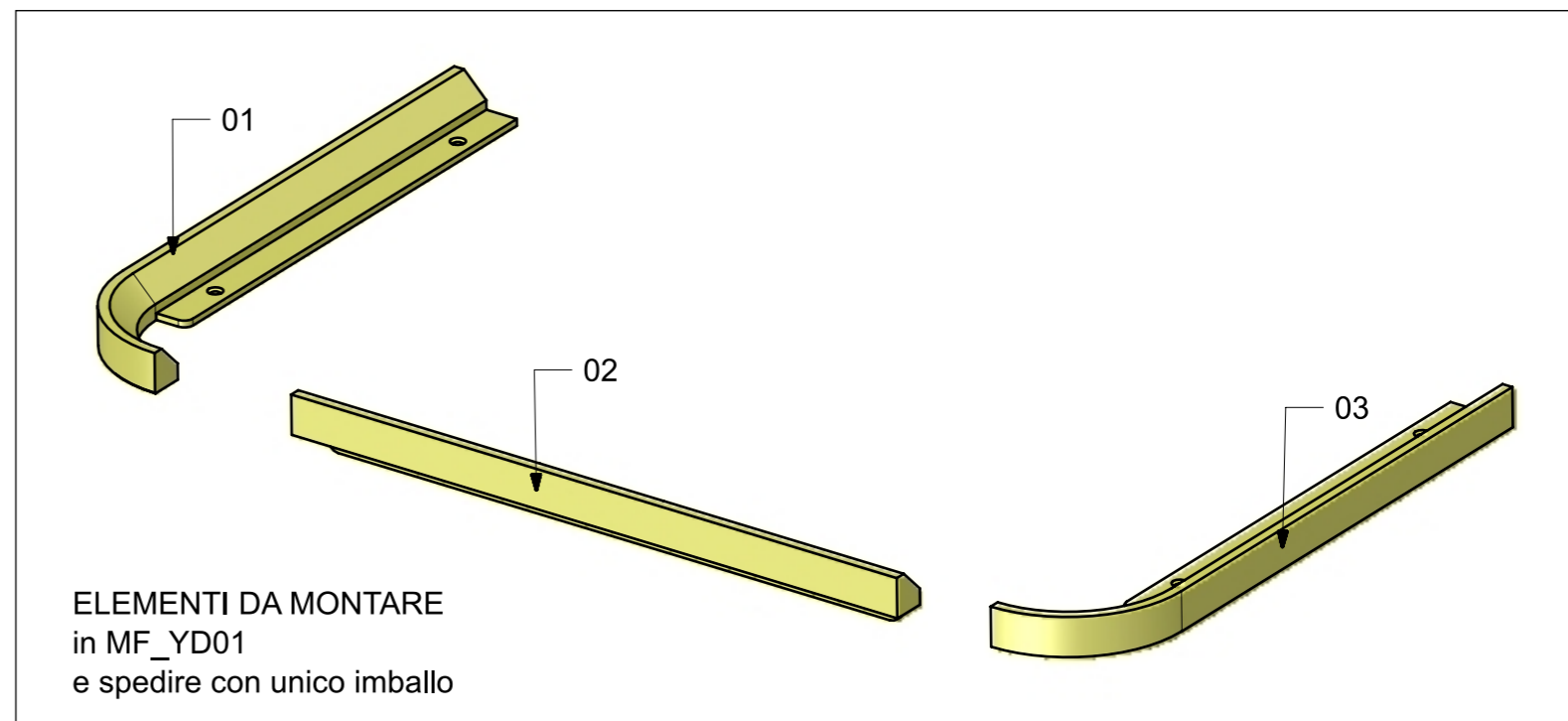
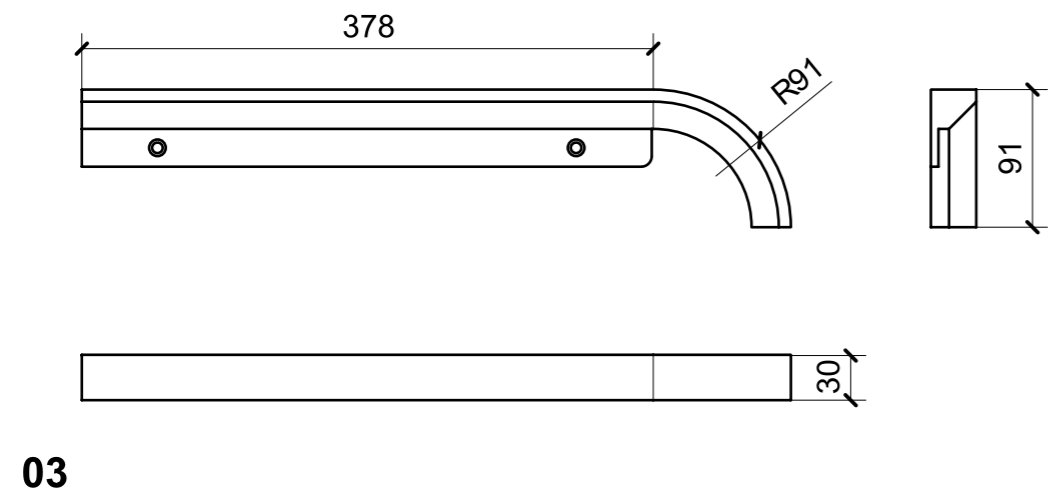
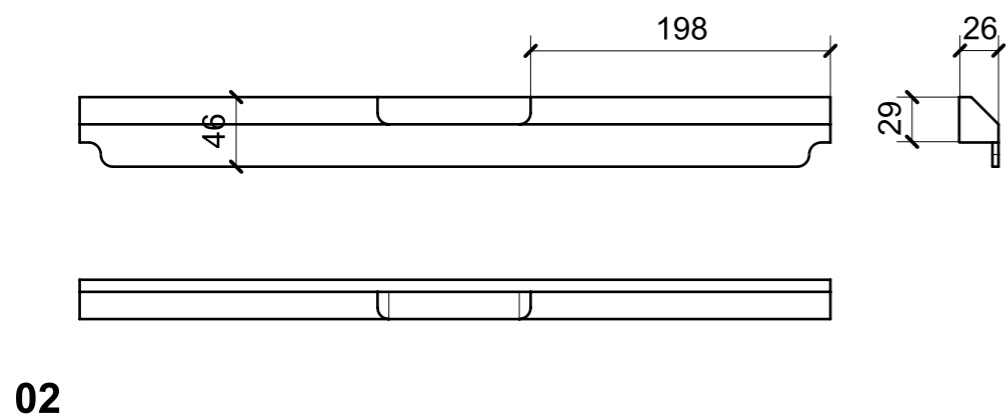
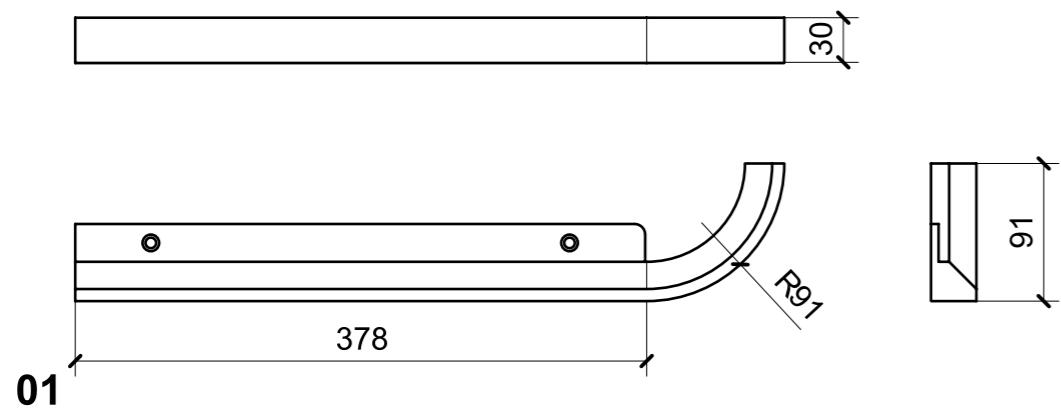
LOCALE	CODICE	DESCRIZIONE COMPONENTE	FINITURA	GR.
BAGNO OSPITI SX	MD320_L01_YC01	RIVESTIMENTI ZONA LAVELLO	LACCATO BRONZO	3



ELEMENTI DA MONTARE  
in MF\_YC01  
e spedire con unico imballo



LOCALE	CODICE	DESCRIZIONE COMPONENTE	FINITURA	GR.
BAGNO OSPITI SX	MD320_L01_YD01	MOBILE SOTTO LAVELLO	LACCATO BRONZO	4



FERRAMENTA	QTY
VITE 6MA X 20 TESTA SVASATA_FBC	4

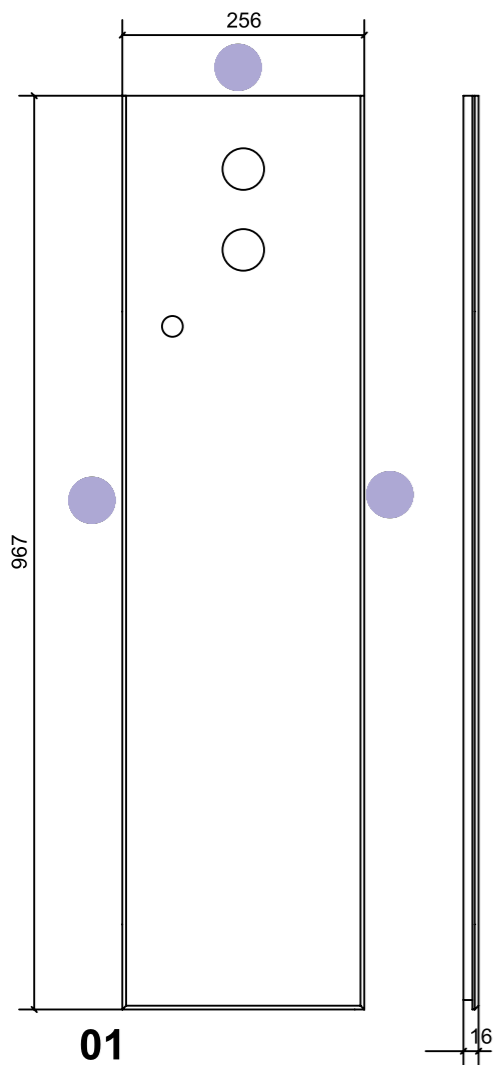
● = FILI RASATI

VERNICIATURA LASTRA/LACCATI:

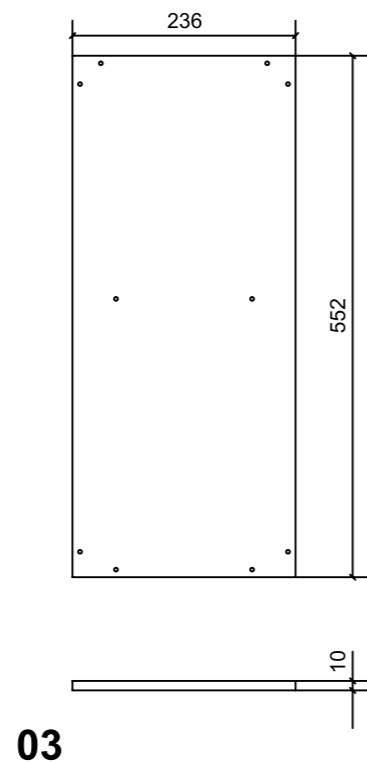
● = VERNICIARE 1 LATO + FILI RASATI O BORDATI

NESSUN SIMBOLO = VERNICIARE 2 LATI + FILI RASATI O BORDATI

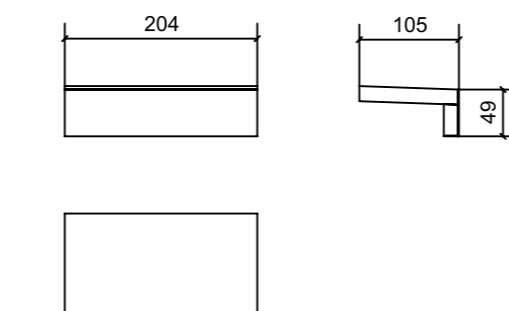
LOCALE	CODICE	DESCRIZIONE COMPONENTE	FINITURA	GR.
BAGNO OSPITI SX	MD320_L01_YM01	SCATOLA CORPO MISCELATORI	LACCATO BRONZO	4



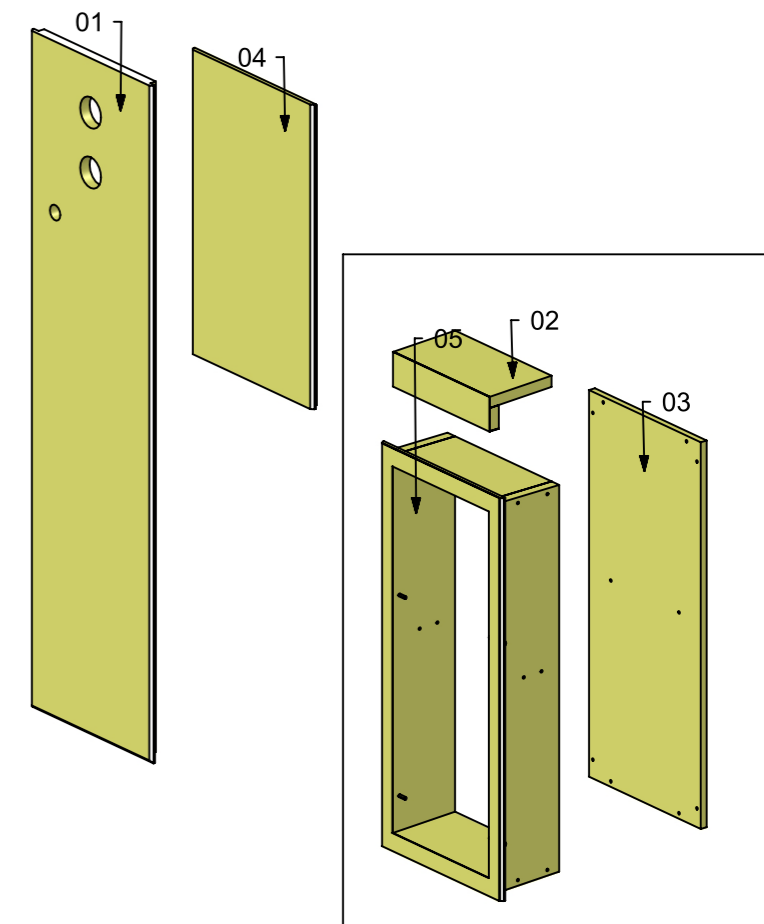
01



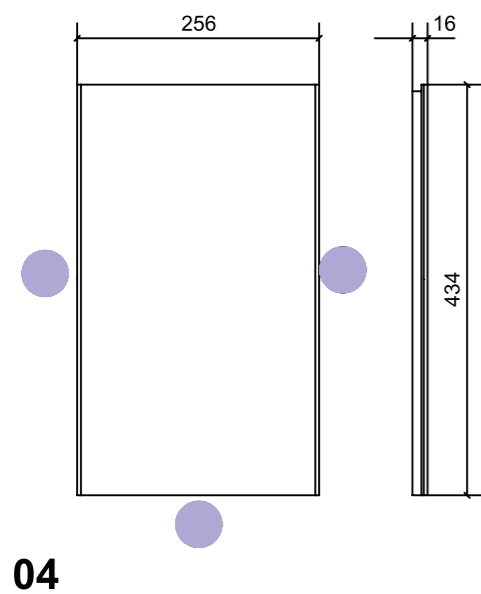
02



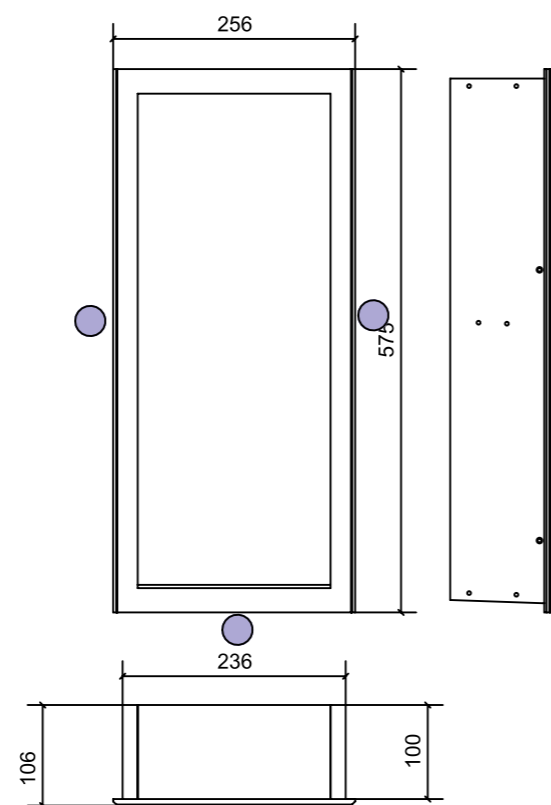
03



ELEMENTI DA MONTARE  
in MF\_YM01  
e spedire con unico imballo



04



05

FERRAMENTA	QTY
VITE 4MA X 30 TESTA SVASATA ESAGONALE NERA_FBC_21098	4
FITLOCK M_MASCHERPA_3MM_6020202101	4

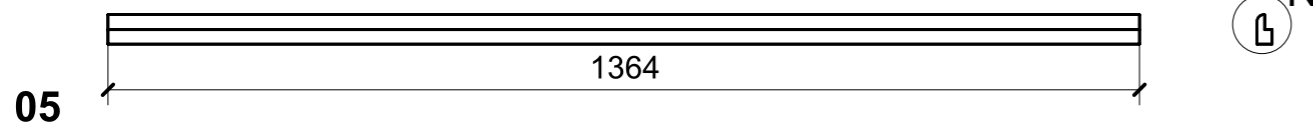
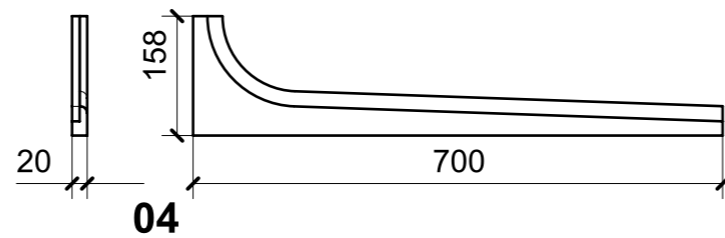
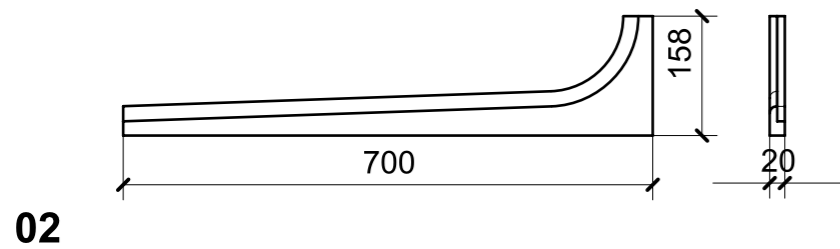
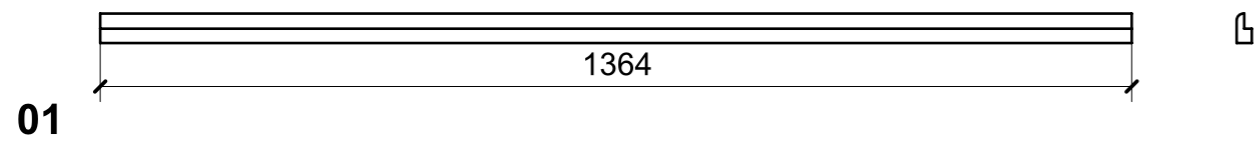
VERNICIATURA LASTRA/LACCATI:

● = FILI RASATI

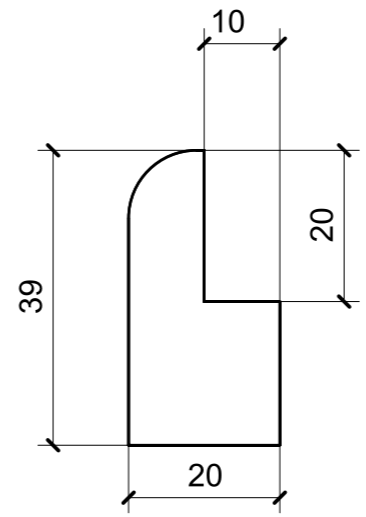
● = VERNICIARE 1 LATO + FILI RASATI O BORDATI

NESSUN SIMBOLO = VERNICIARE 2 LATI + FILI RASATI O BORDATI

LOCALE	CODICE	DESCRIZIONE COMPONENTE	FINITURA	GR.
BAGNO OSPITI SX	MD320_L01_YN01	SEDUTA DOCCIA	LACCATO BRONZO	2

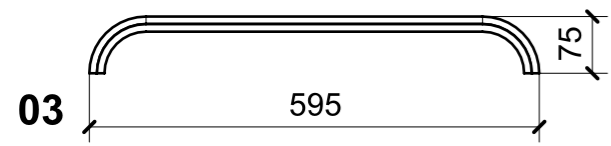
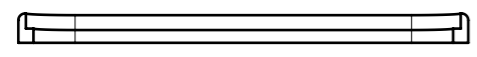


Ⓜ N

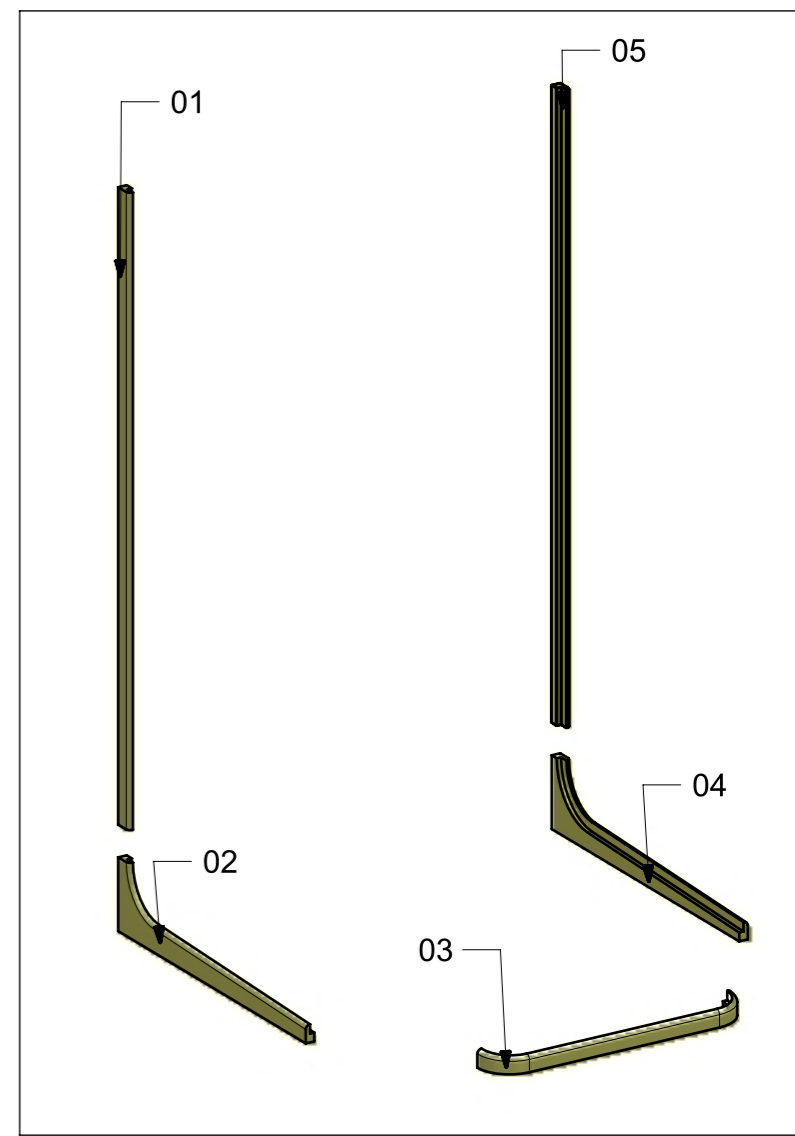


DETAIL N  
SCALE 1:1

SEZIONE DEI LACCATI



ELEMENTI DA MONTARE  
con IROKO DOGATO  
in MF\_YN01  
e spedire con unico imballo



VERNICIATURA LASTRA/LACCATI:  
● = VERNICIARE 1 LATO + FILI RASATI O BORDATI      NESSUN SIMBOLO = VERNICIARE 2 LATI + FILI RASATI O BORDATI