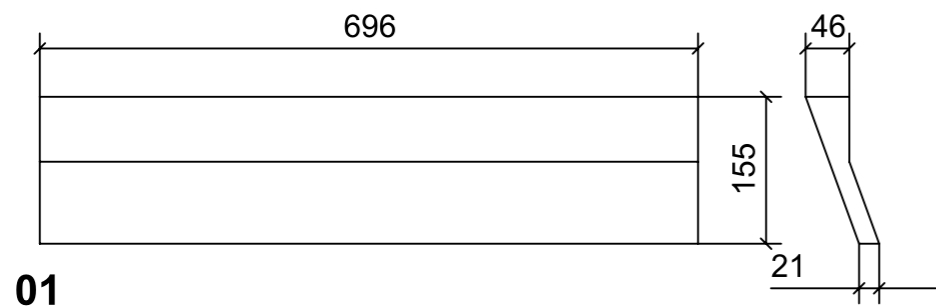
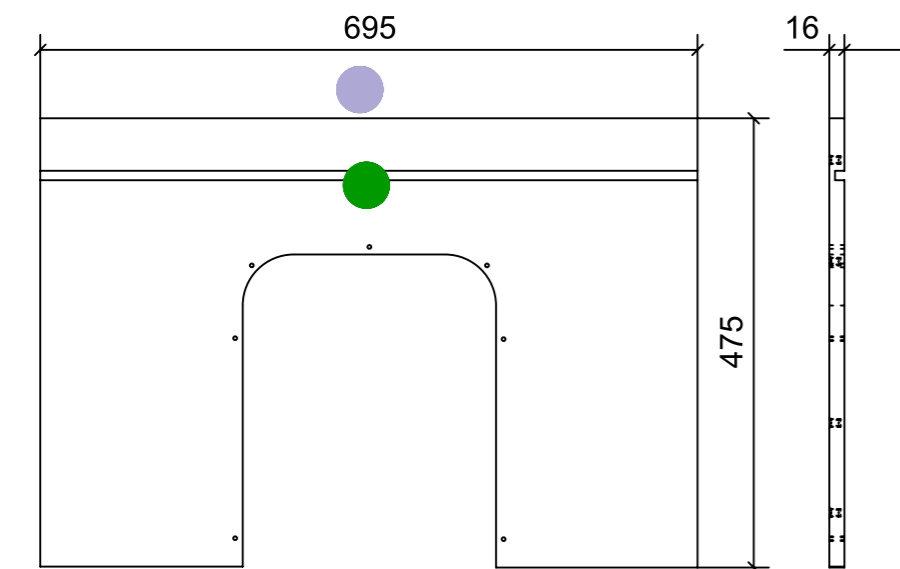


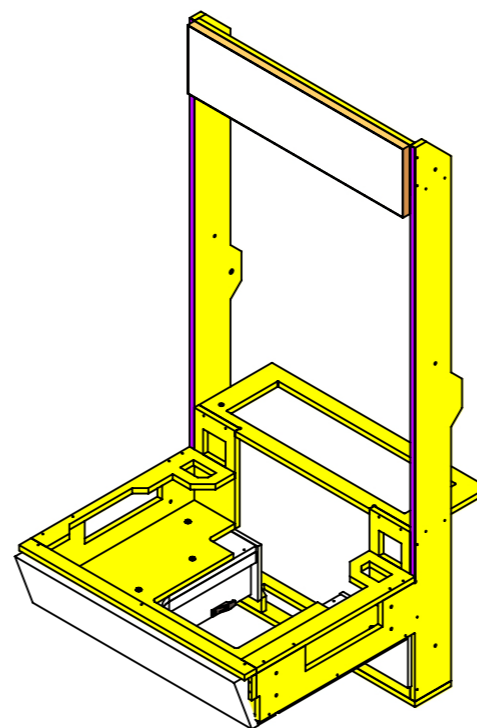
LOCALE	CODICE	DESCRIZIONE COMPONENTE	FINITURA	GR.
BAGNO OSPITI DX	MD320_L02_ZA01	STRUTTURA PENSILE A MURATA	LACCATO NCS- S - 1002-Y -MANOPESCA	4



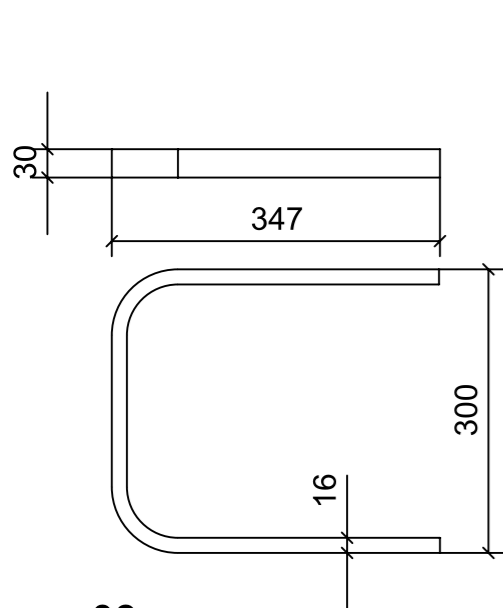
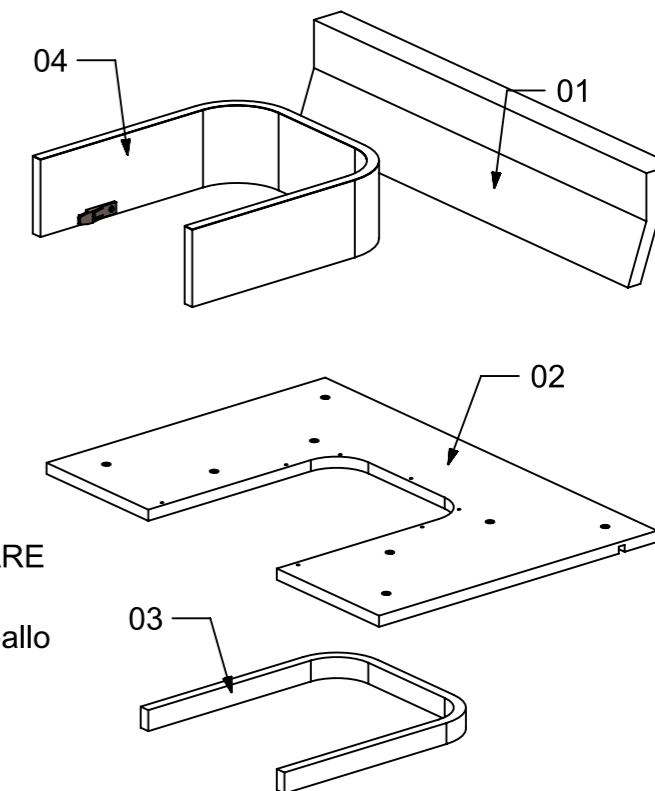
01



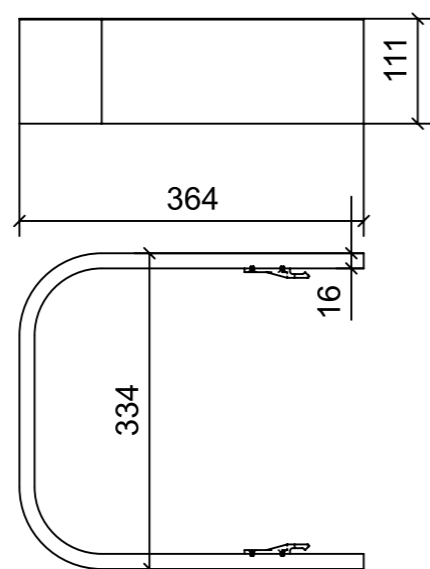
02



ELEMENTI DA MONTARE
in MF_ZA01
e spedire con unico imballo



03



04

FERRAMENTA	QTY
BUSSOLA 6MA X 10 FORO DIAM.8	8
PARTE PANNELLO CON INCASTRO_HAFELE_ 262_49_356	2

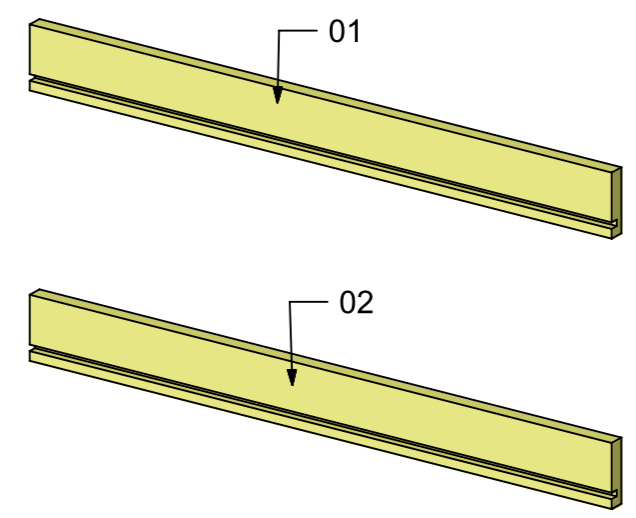
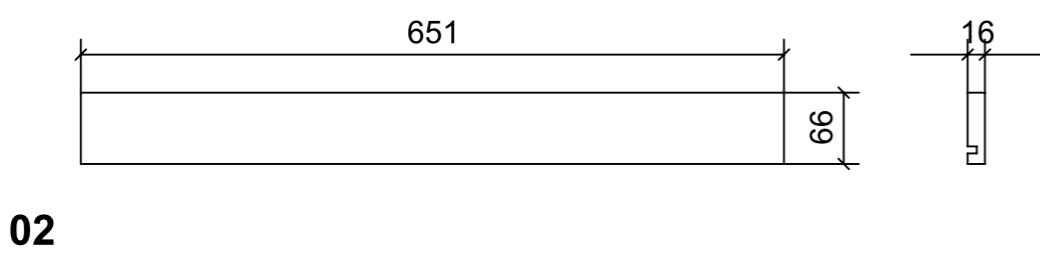
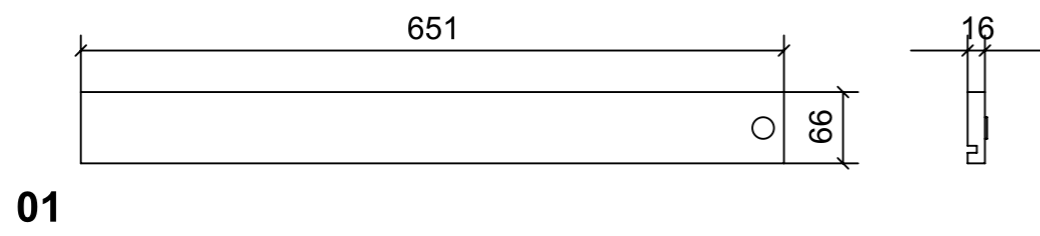
VERNICIATURA LASTRA/LACCATI:

● = FILI RASATI

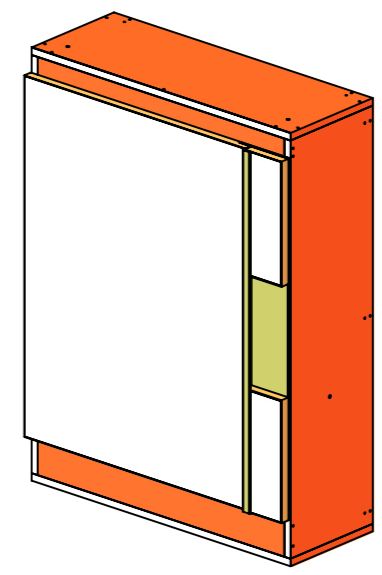
● = VERNICIARE 1 LATO + FILI RASATI O BORDATI

NESSUN SIMBOLO = VERNICIARE 2 LATI + FILI RASATI O BORDATI

LOCALE	CODICE	DESCRIZIONE COMPONENTE	FINITURA	GR.
BAGNO OSPITI DX	MD320_L01_ZB01	PENSILE A MURATA	LACCATO BRONZO	4



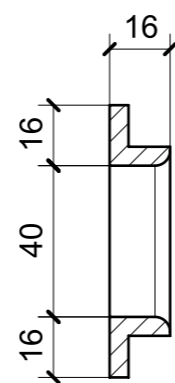
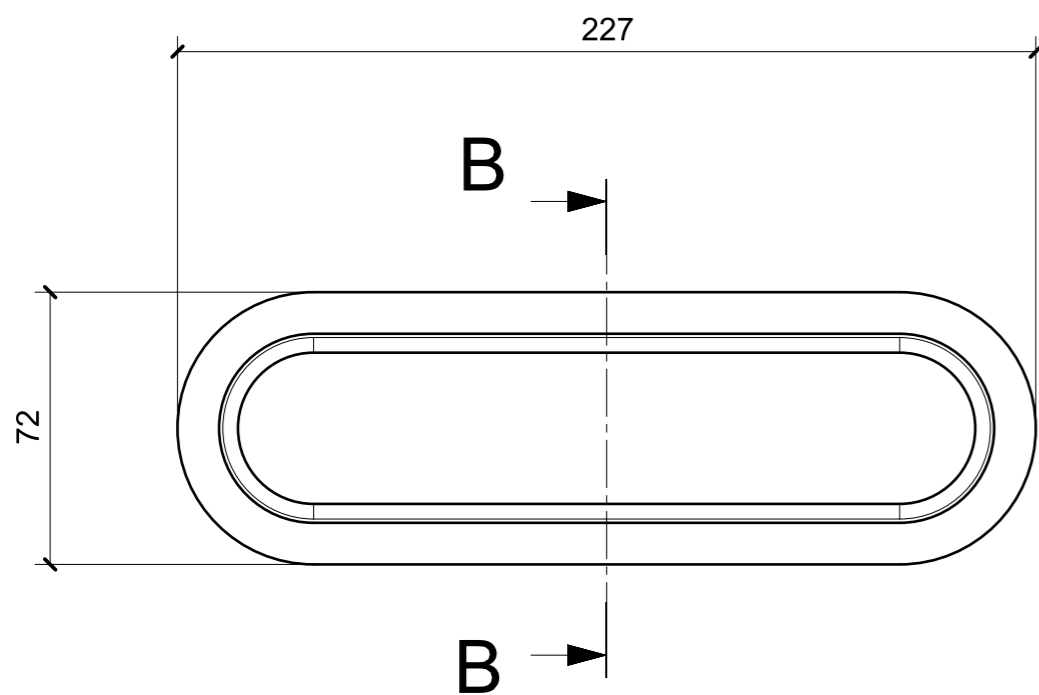
ELEMENTI DA MONTARE
in MF_ZB01
e spedire con unico imballo



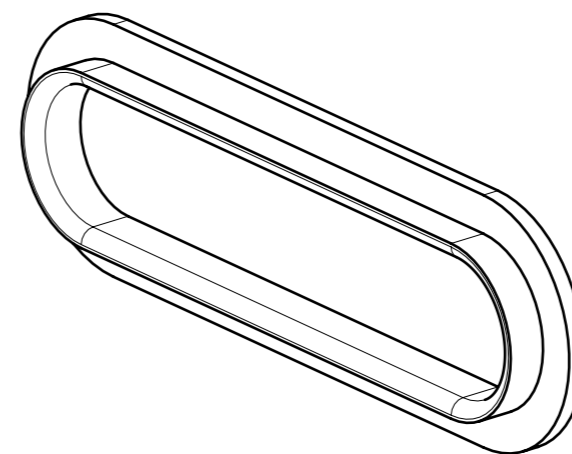
FERRAMENTA	QTY
RISCONTRO IN FERRO PER CALAMITA TONDO	1

VERNICIATURA LASTRA/LACCATI:
● = VERNICIARE 1 LATO + FILI RASATI O BORDATI NESSUN SIMBOLO = VERNICIARE 2 LATI + FILI RASATI O BORDATI

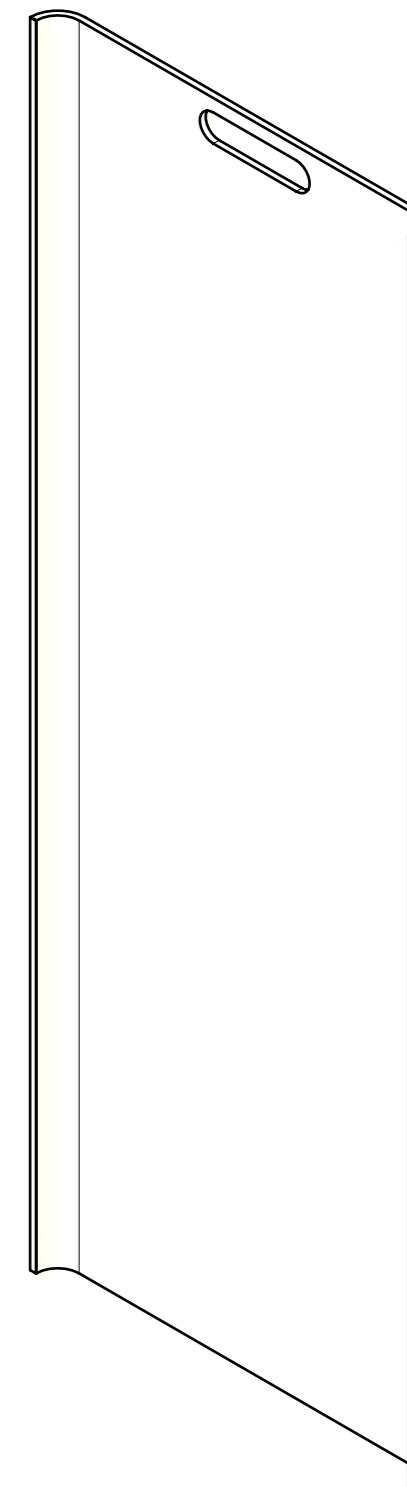
LOCALE	CODICE	DESCRIZIONE COMPONENTE	FINITURA	GR.
BAGNO OSPITI DX	MD320_L01_ZC01	RIVESTIMENTI ZONA LAVELLO	LACCATO BRONZO	3



SECTION B-B



ELEMENTI DA MONTARE
in MF_ZC01
e spedire con unico imballo

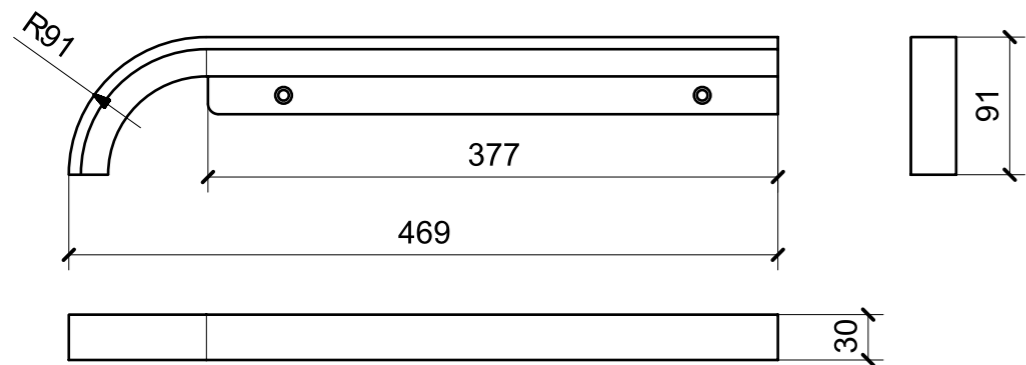


VERNICIATURA LASTRA/LACCATI:

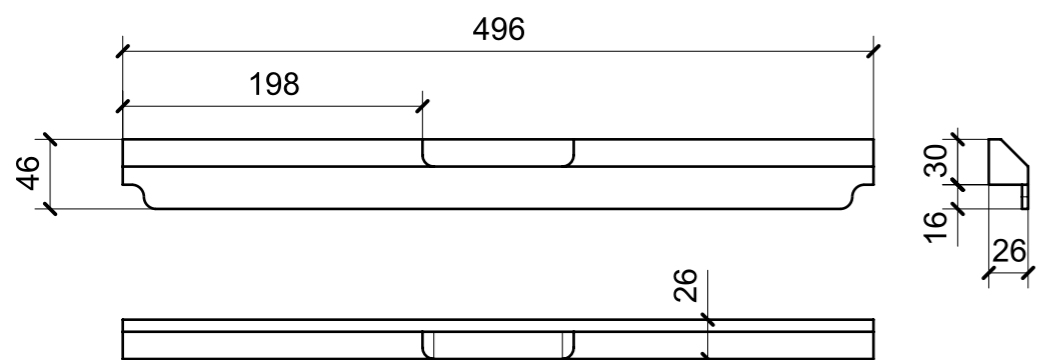
● = VERNICIARE 1 LATO + FILI RASATI O BORDATI

NESSUN SIMBOLO = VERNICIARE 2 LATI + FILI RASATI O BORDATI

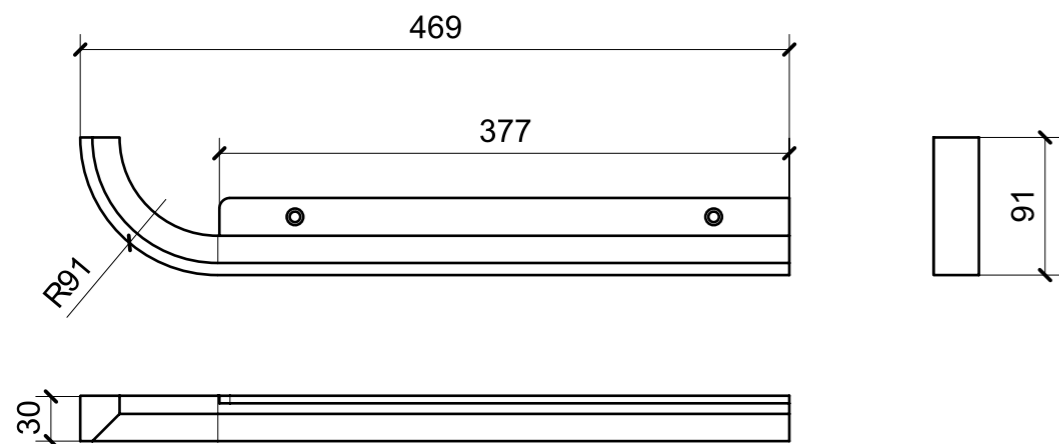
LOCALE	CODICE	DESCRIZIONE COMPONENTE	FINITURA	GR.
BAGNO OSPITI DX	MD320_L01_ZD01	MOBILE SOTTO LAVELLO	LACCATO BRONZO	4



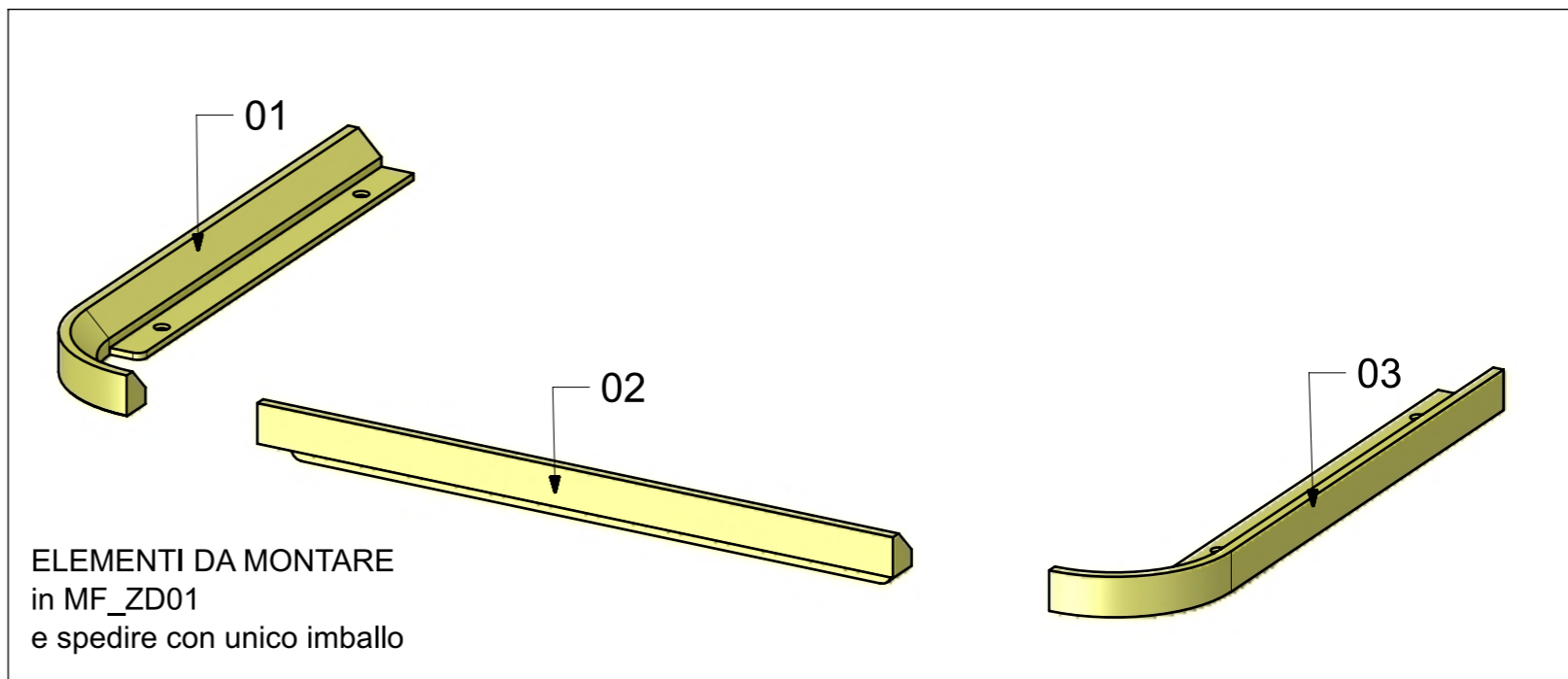
01



02



03



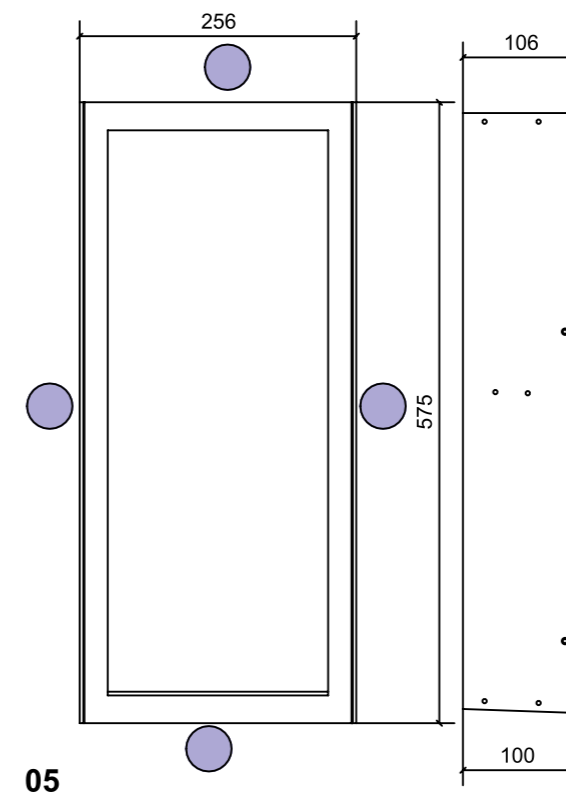
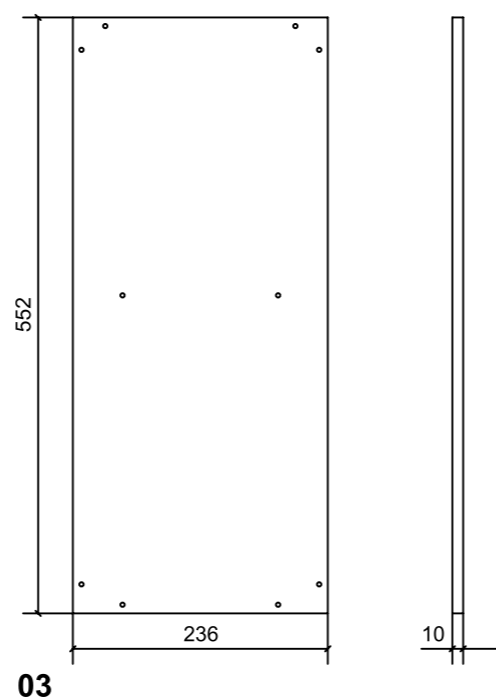
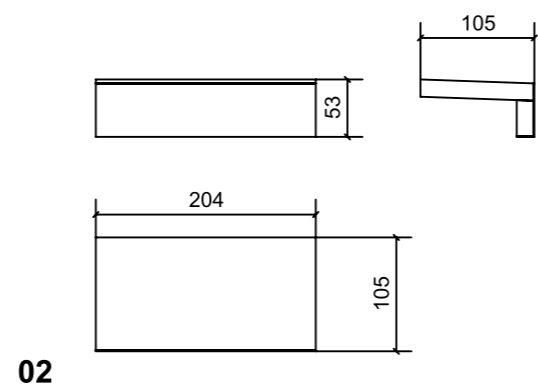
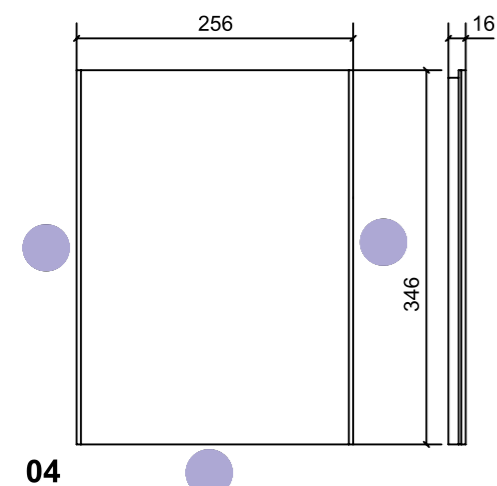
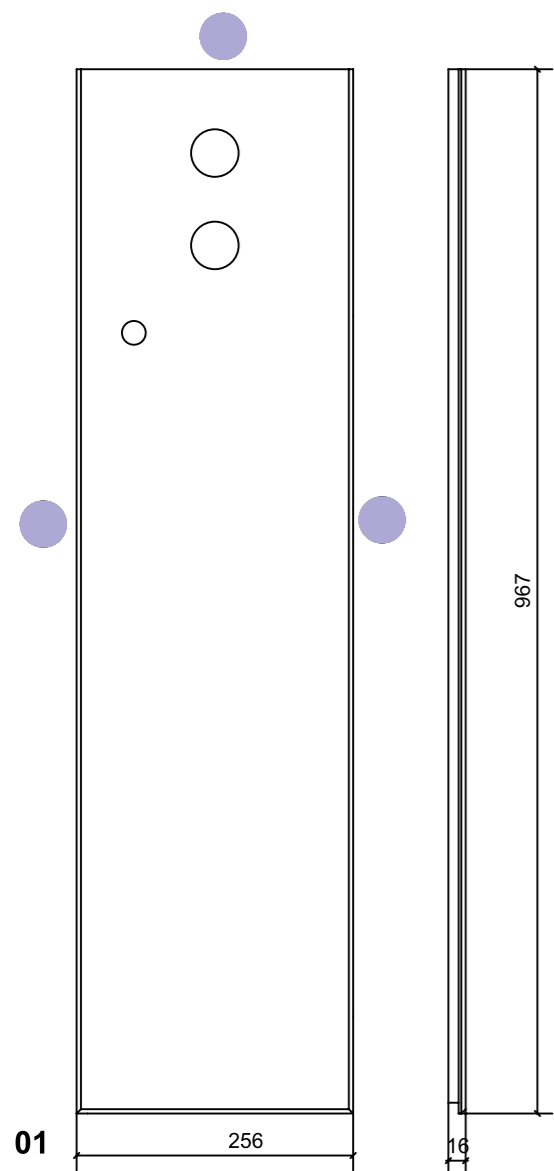
FERRAMENTA	QTY
VITE 6MA X 20 TESTA SVASATA_FBC	4

VERNICIATURA LASTRA/LACCATI:

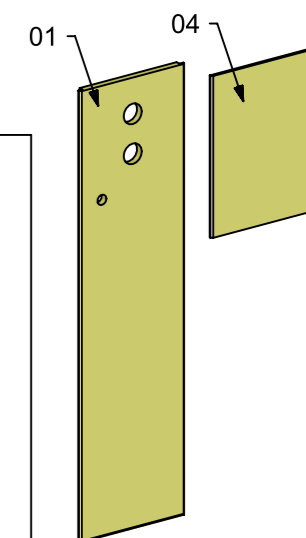
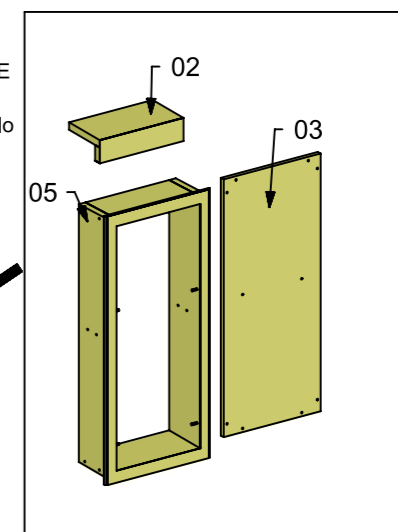
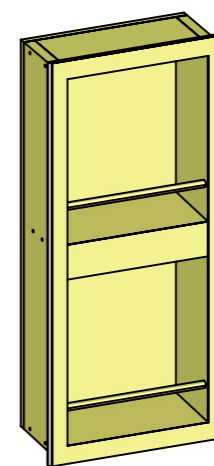
● = VERNICIARE 1 LATO + FILI RASATI O BORDATI

NESSUN SIMBOLO = VERNICIARE 2 LATI + FILI RASATI O BORDATI

LOCALE	CODICE	DESCRIZIONE COMPONENTE	FINITURA	GR.
BAGNO OSPITI DX	MD320_L01_ZM01	SCATOLA CORPO MISCELATORI	LACCATO BRONZO	4



ELEMENTI DA MONTARE
in MF_ZM01
e spedire con unico imballo



FERRAMENTA	QTY
FITLOCK M_MASCHERPA_3MM_6020202101	4
VITE 4MA X 30 TESTA SVASATA ESAGONALE NERA_FBC_21098	4

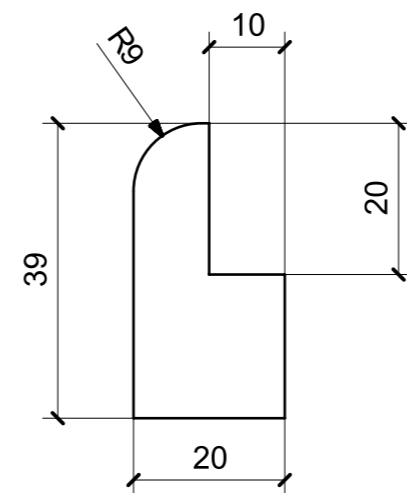
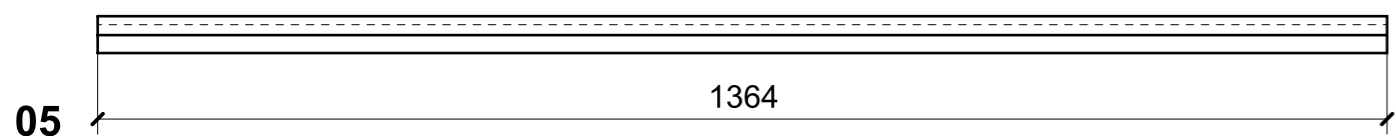
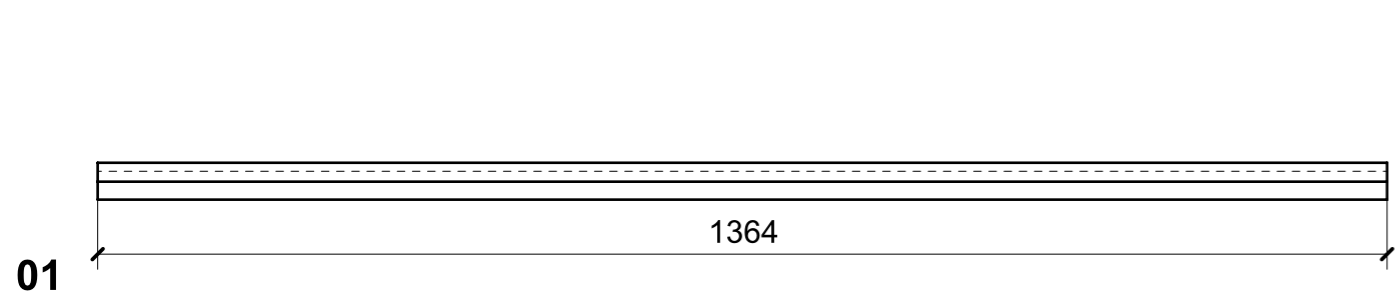
VERNICIATURA LASTRA/LACCATI:

● = FILI RASATI

● = VERNICIARE 1 LATO + FILI RASATI O BORDATI

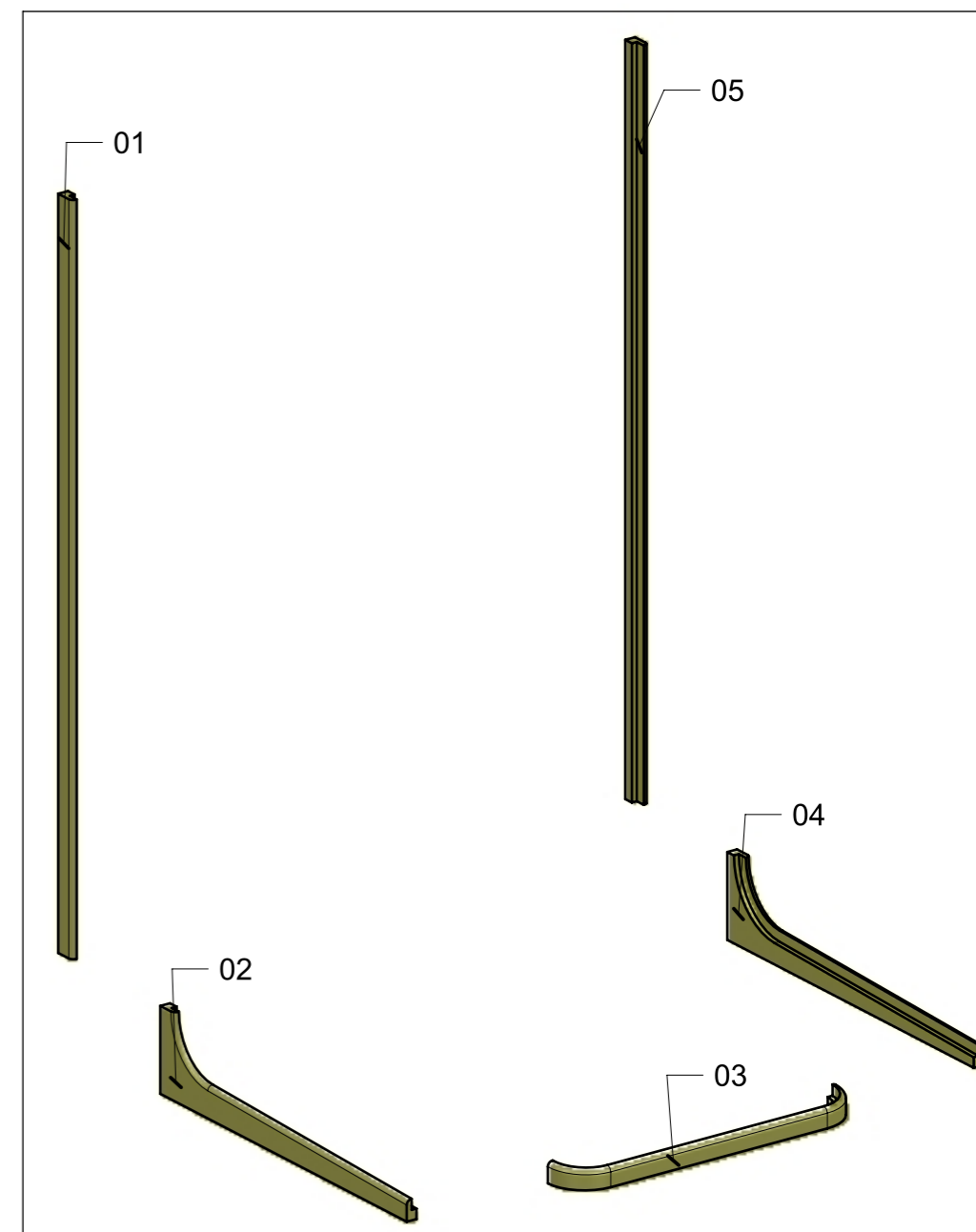
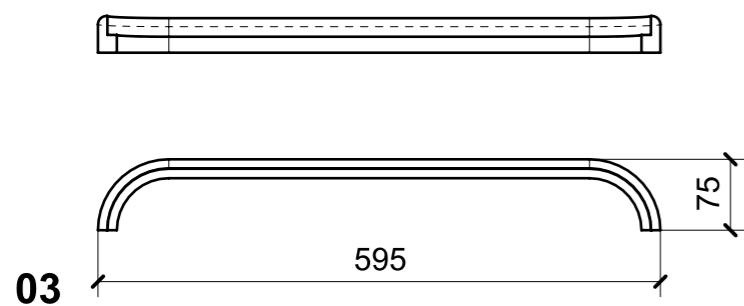
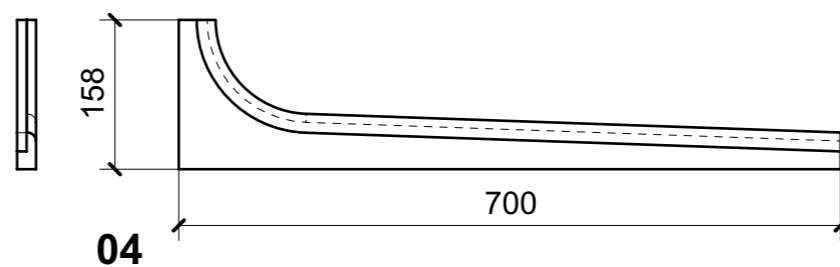
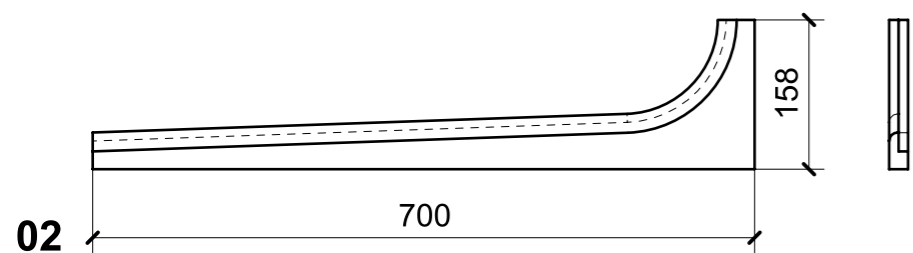
NESSUN SIMBOLO = VERNICIARE 2 LATI + FILI RASATI O BORDATI

LOCALE	CODICE	DESCRIZIONE COMPONENTE	FINITURA	GR.
BAGNO OSPITI DX	MD320_L01_ZN01	SEDUTA DOCCIA	LACCATO BRONZO	2



SCALA 1:1
SEZIONE DEI LACCATI

ELEMENTI DA MONTARE
con IROKO DOGATO
in MF_ZN01
e spedire con unico imballo



VERNICIATURA LASTRA/LACCATI:

● = VERNICIARE 1 LATO + FILI RASATI O BORDATI

NESSUN SIMBOLO = VERNICIARE 2 LATI + FILI RASATI O BORDATI