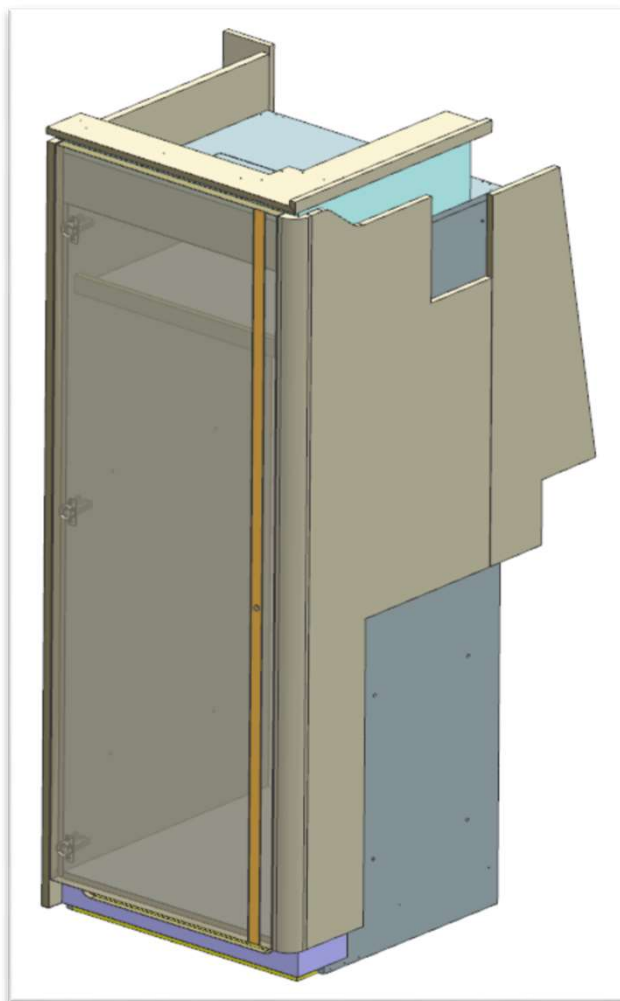


AZ53F

DA MAT. 221 REV. 26-06-2024

LOCALE	CODICE	DESCRIZIONE COMPONENTE	FINITURA	Q.TA	OPERATORE
CUCINA	AZ53F-MF_KA01	CASSA FRIGO			Damiano



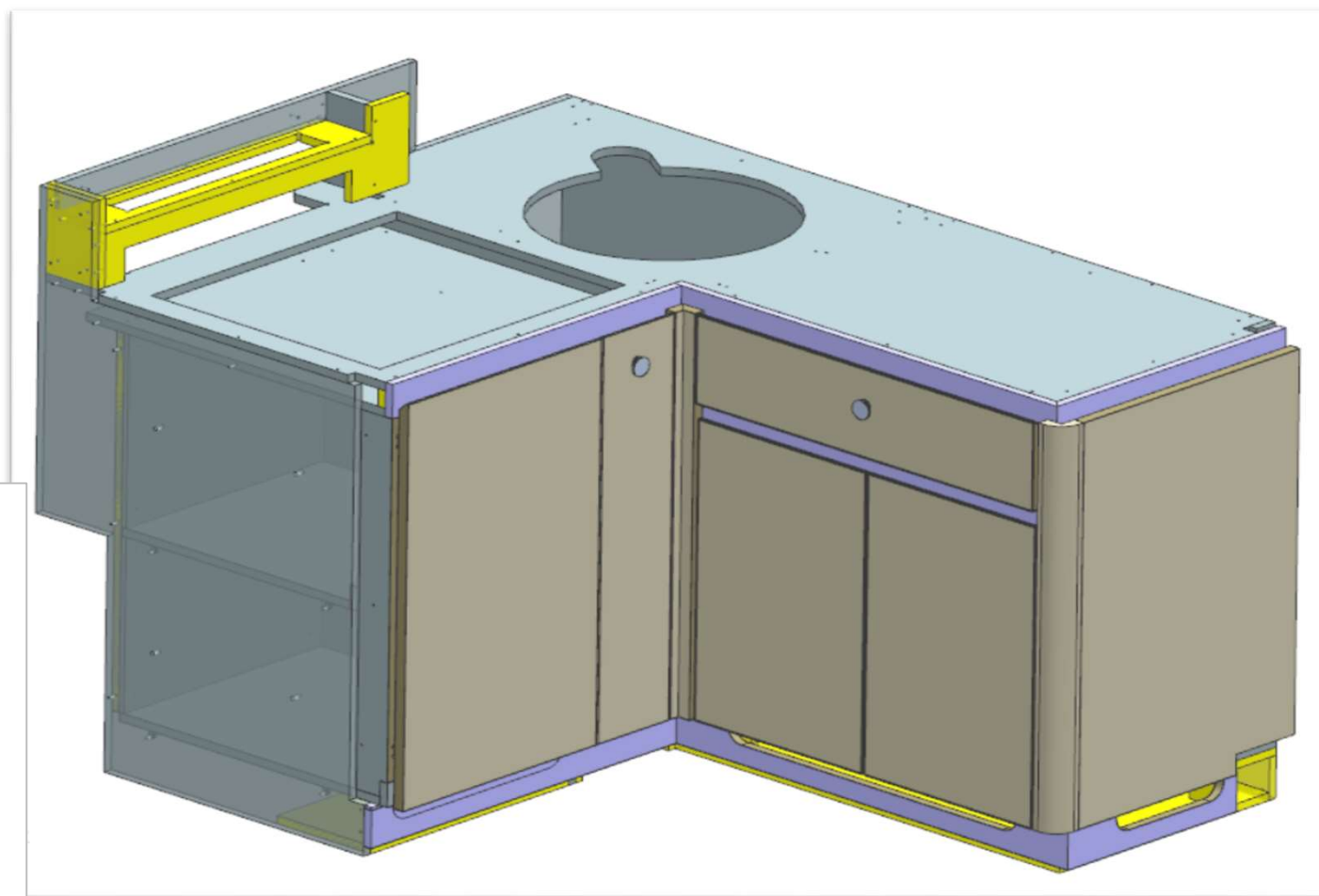
FERRAMENTA:

- N° 3 - CERNIERA PIANA
- N° 3 - BASETTA H6
- N° 12 - ANKOR BORGHI
- N° 2 - GOMMINO PARACOLPO
- N° 1 - SERRATURA CALAMITATA PER FRIGO
- N° 1 - RISCONTRO PER FRIGO
- N° 4 - SOUTHCO
- N° 4 - BUSSOLA ZAMA 6MA
- N° 7 - VITI 6MA

AZ53F

DA MAT. 221 REV. 26-06-2024

LOCALE	CODICE	DESCRIZIONE COMPONENTE	FINITURA	Q.TA	OPERATORE
CUCINA	AZ53F-MF_KB01	CUCINA A L			Damiano



FERRAMENTA:

- N° 8 - CERNIERA PIANA
- N° 8 - Basetta H6
- N° 32 - ANKOR BORGHI
- N° 8 - GOMMINO PARACOLPO
- N° 12 - REGGIRIPIANO 1 PERNO 1 FORO
- N° 1 - GUIDA DA 450
- N° 11 - SOUTHCO
- N° 9 - BUSSOLA ZAMA 6MA
- N° 12 - VITI 6MA

AZ53F

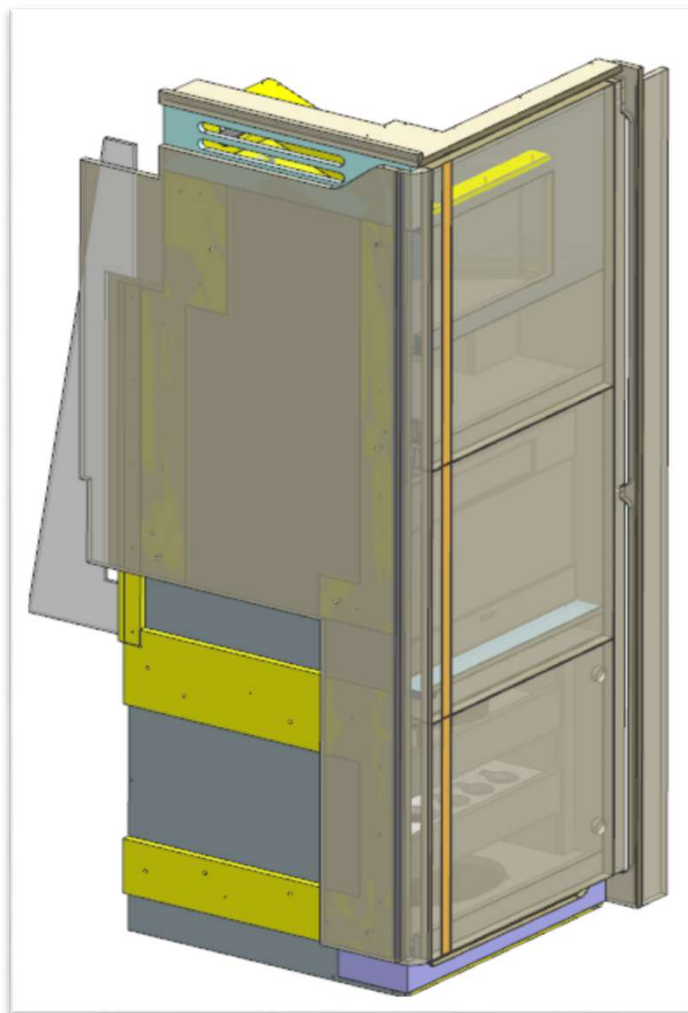
DA MAT. 221 REV. 26-06-2024

LOCALE	CODICE	DESCRIZIONE COMPONENTE	FINITURA	Q.TA	OPERATORE
CUCINA	AZ53F-MF_KC01	COLONNA INGRESSO DX			Damiano

118-164
SCHIENALE
ASPORTABILE E
MODIFICATO
STRUTTURA INTERNA

FERRAMENTA:

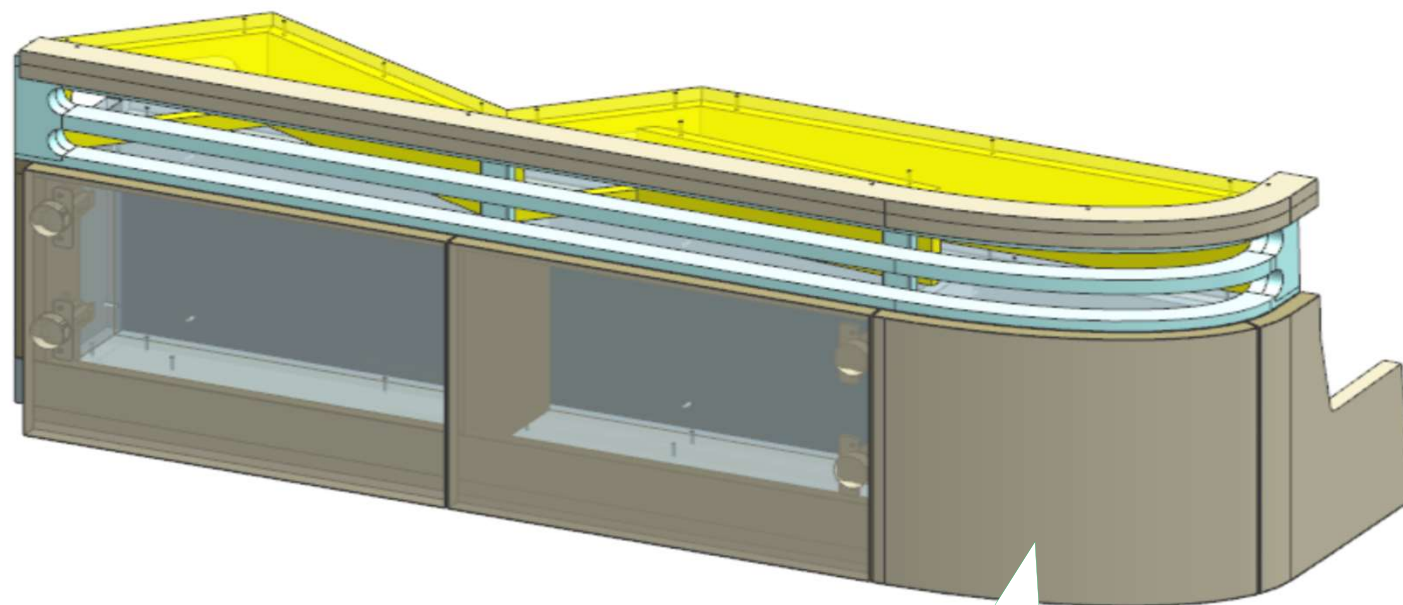
- N° 2- CERNIERA CON COLLO PIENO SENZA MOLLA
- N° 2 - Basetta H0
- N° 8 - ANKOR BORGHI
- N° 2- CERNIERA INVISIBILE
- N° 1 - KIT ANTA A RIBALTA (=AZ60 mobile lavatrice)
- N° 2 - CERNIERE COME AZ60 mobile lavatrice
- N° 6 - GOMMINO PARACOLPO
- N° 2 - GUIDA DA 550
- N° 2 - GANCIO FERMA CASSETTO LAMP SUS304PAT
- N° 3 - PREMI E APRI speciale
- N° 10 - SOUTHCO



AZ53F

DA MAT. 221 REV. 26-06-2024

LOCALE	CODICE	DESCRIZIONE COMPONENTE	FINITURA	Q.TA	OPERATORE
CUCINA	AZ53F-MF_KI01	PENSILE A.C.			Damiano



FERRAMENTA:

N° 2- CERNIERA MEZZO COLLO
H0
N° 4- CERNIERA PIANA
N° 4 - BASETTA H6
N° 16 - ANKOR BORGHI
N° 4 - GOMMINO PARACOLPO

116
MODIFICATA ALTEZZA
PENSILE