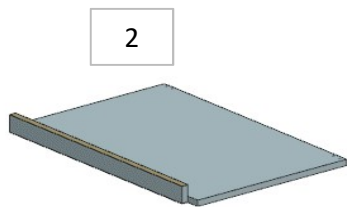


AZ53F

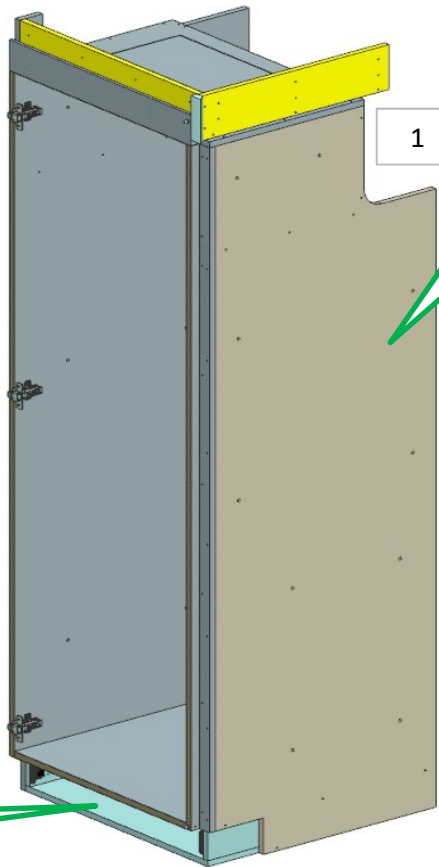
DA MAT. 221 REV. 26-06-2024

LOCALE	CODICE	DESCRIZIONE COMPONENTE	FINITURA	Q.TA	OPERATORE
CUCINA	AZ53F-KA01	CASSA FRIGO	LAMINATO NADIR	1	Damiano

- FERRAMENTA:**
- N° 3 - CERNIERA PIANA
 - N° 3 - BASETTA H6
 - N° 12 - ANKOR BORGHI
 - N° 2 - GOMMINO PARACOLPO
 - N° 1 - SERRATURA CALAMITATA PER FRIGO
 - N° 1 - RISCONTRO PER FRIGO
 - N° 4 - SOUTHCO
 - N° 4 - BUSSOLA ZAMA 6MA
 - N° 7 - VITI 6MA



VERNICIARE
ANTIMUFFA



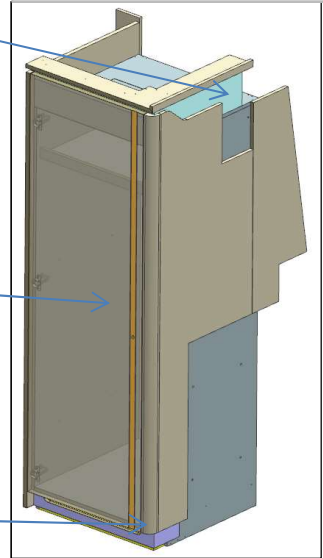
156
MODIFICA
SPALLA

ELEMENTO DA
MONTARE con:
R01_KA01
L01_KA01
X01_KA01
e spedire con un
unico imballo

L01_KA01

R01_KA01

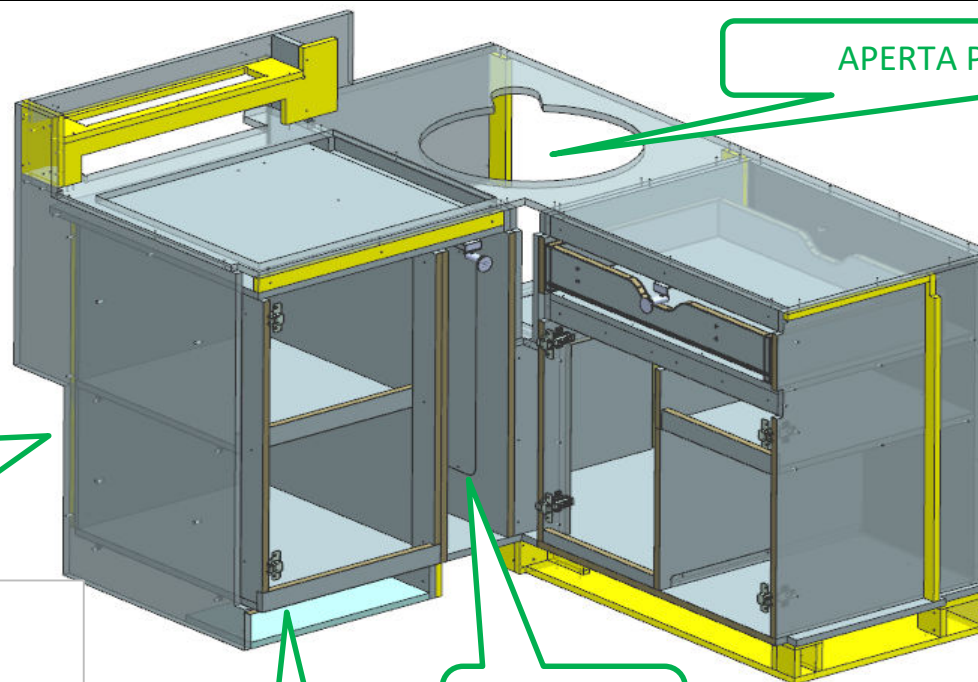
X01_KA01



AZ53F

DA MAT. 363 REV. 15-05-2026

LOCALE	CODICE	DESCRIZIONE COMPONENTE	FINITURA	Q.TA	OPERATORE
CUCINA	AZ53F-KB01	CUCINA A L	LAMINATO NADIR	1	Damiano



APERTA PARTE POSTERIORE

MESSO
ALZAPAIOLO
TOLTO VELCRO

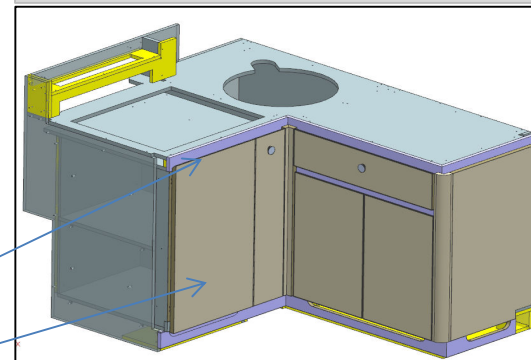
FERRAMENTA:

- N° 8 - CERNIERA PIANA
- N° 8 - Basetta H6
- N° 32 - ANKOR BORGHI
- N° 8 - GOMMINO PARACOLPO
- N° 12 - REGGIRIPIANO 1 PERNO
1 FORO
- N° 1 - GUIDA DA 450
- N° 11 - SOUTHCO
- N° 9 - BUSSOLA ZAMA 6MA

ELIMINATI
RIPIANI

VERNICIARE
ANTIMUFFA

ELEMENTO DA MONTARE con:
R01_KB01
X01_KB01
e spedire con un unico imballo



X01_KB01

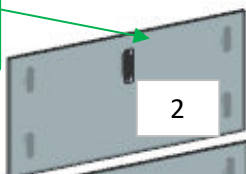
R01_KB01

AZ53F

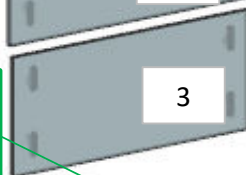
DA MAT. 363 REV. 15-05-2026

LOCALE	CODICE	DESCRIZIONE COMPONENTE	FINITURA	Q.TA	OPERATORE
CUCINA	AZ53F-KC01	COLONNA INGRESSO DX	LAMINATO NADIR	3	Damiano

**164 - SCHIENALE
ASPORTABILE**

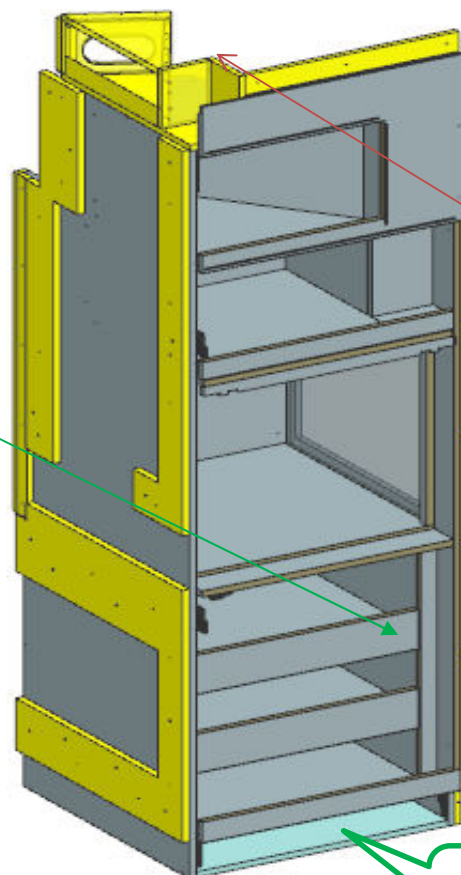


**118 - ELIMINATO
DOPPIO RIPIANO**



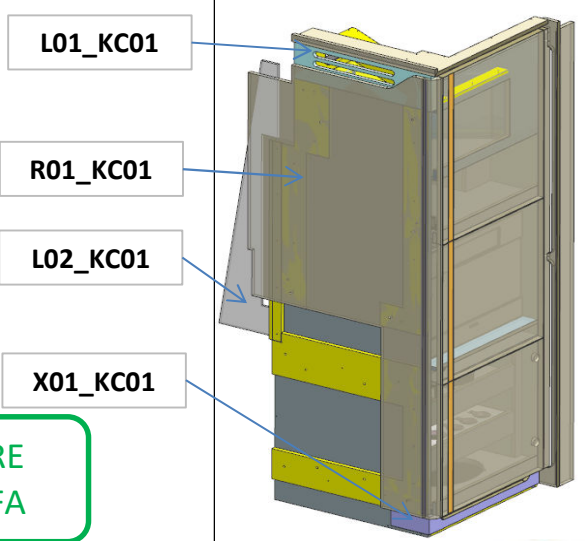
FERRAMENTA:

- N° 2 - CERNIERA CON COLLO PIENO SENZA MOLLA
- N° 2 - Basetta H6
- N° 8 - ANKOR BORGHI
- N° 2 - CERNIERA INVISIBILE
- N° 1 - KIT ANTA A RIBALTA DA 60cm
- N° 2 - CERNIERE PIANE 94° SENZA MOLLA
- N° 6 - GOMMINO PARACOLPO
- N° 2 - GUIDA DA 550
- N° 2 - GANCIO FERMA CASSETTO LAMP SUS304PAT
- N° 3 - PREMI E APRI speciale
- N° 7 - SOUTHCO
- GANCI CASSETTI



**SPRUZZARE DI
NERO I
PLENUM**

ELEMENTO DA MONTARE con:
R01_KA01
L01_KA01
X01_KA01
e spedire con un unico imballo



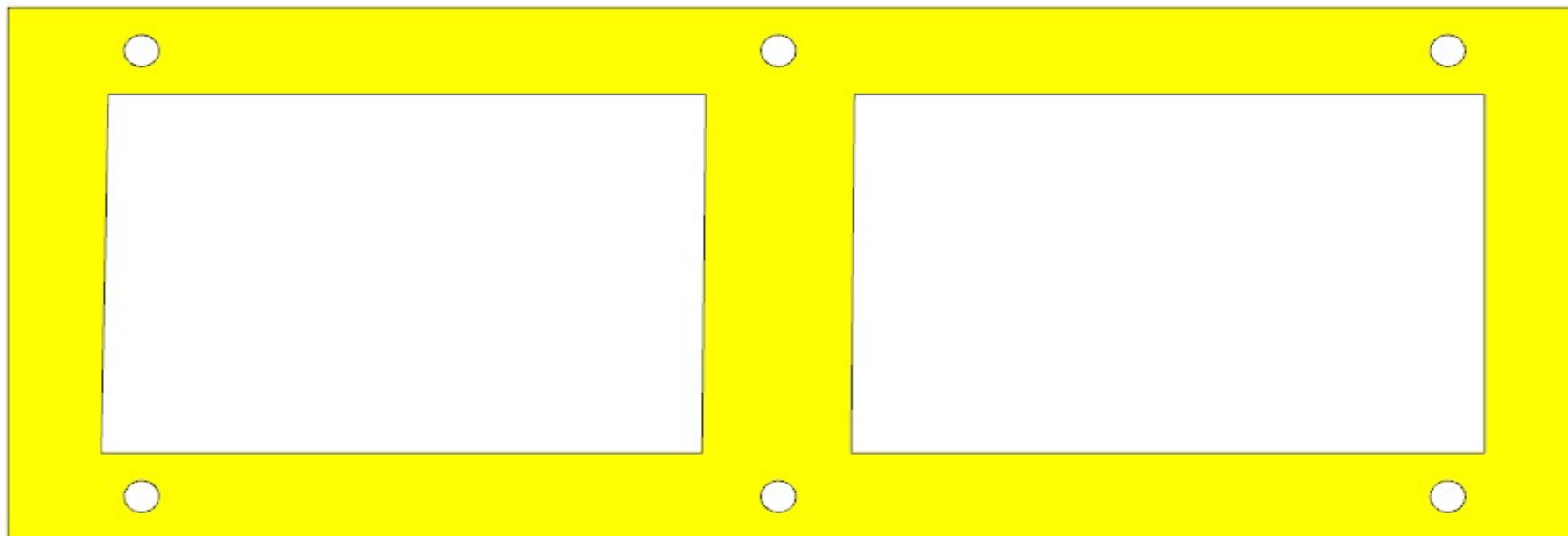
**VERNICIARE
ANTIMUFFA**

AZ53F

REV. 26-06-2024

LOCALE	CODICE	DESCRIZIONE COMPONENTE	FINITURA	Q.TA	OPERATORE
CUCINA	AZ53F-KD01	CIELINO INGRESSO	OKOUME' GREZZO	1	Dante

1 - L.1797 x H.676 x sp 15



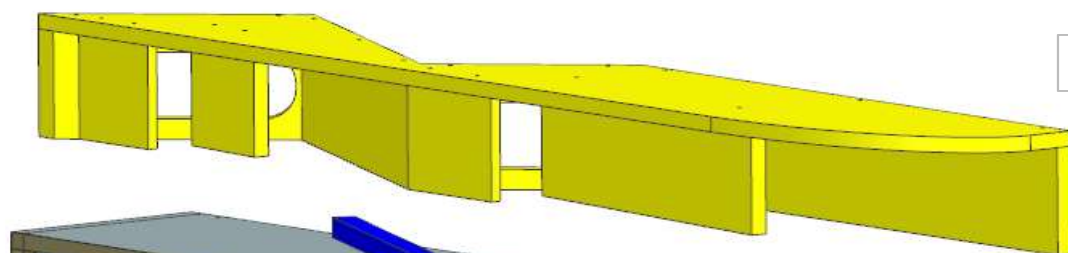
FERRAMENTA:

N° 6 - FITLOCK

AZ53F

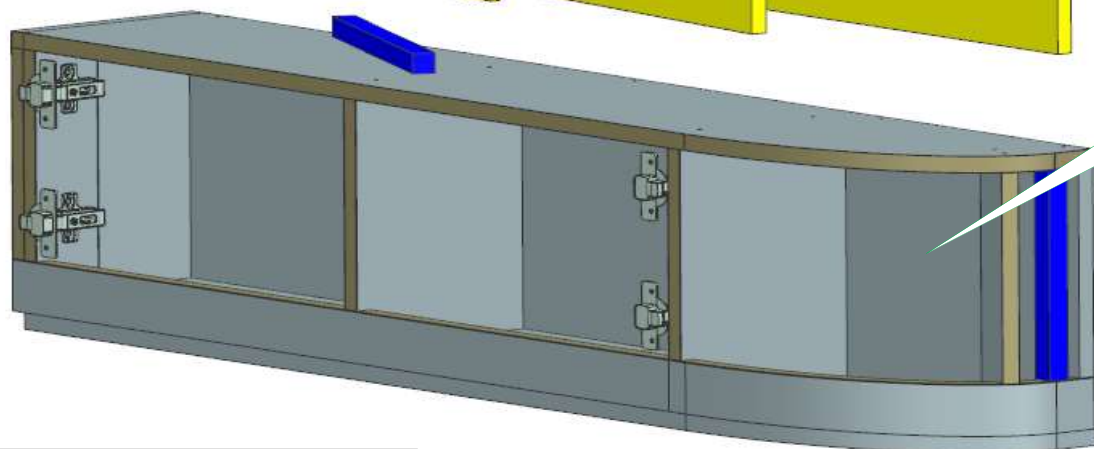
DA MAT. 221 REV. 26-06-2024

LOCALE	CODICE	DESCRIZIONE COMPONENTE	FINITURA	Q.TA	OPERATORE
CUCINA	AZ53F-KI01	PENSILE A.C.	LAMINATO NADIR\ VERNICIATO NERO	1	Damiano



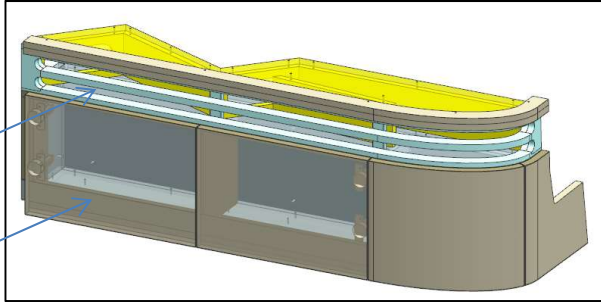
1

116
MODIFICATA ALTEZZA
PENSILE



2

ELEMENTO DA MONTARE con:
R01_KI01
L01_KI01
e spedire con un unico imballo



L01_KI01

R01_KI01

FERRAMENTA:

- N° 4 - CERNIERA PIANA
- N° 4 - BASETTA H6
- N° 16 - ANKOR BORGHI
- N° 4 - GOMMINO PARACOLPO

AZ53F

DA MAT. 221 REV. 26-06-2024

LOCALE	CODICE	DESCRIZIONE COMPONENTE	FINITURA	Q.TA	OPERATORE
CUCINA	AZ53F-KL01	STRUTTURA A.C.	VERNICIATO NERO	2	Dante

