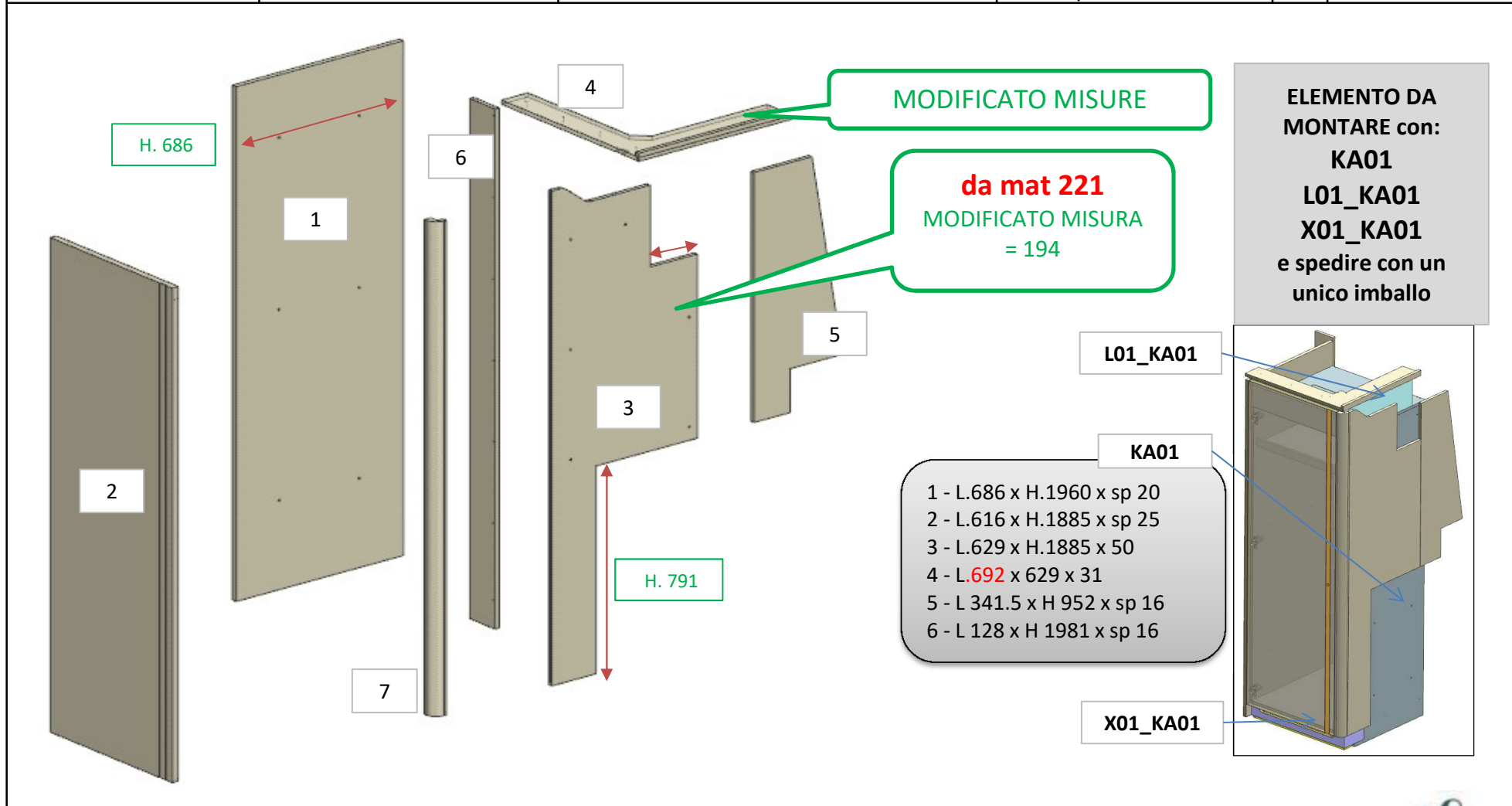


# AZ53F

DA MAT. 221 REV. 26-06-2024

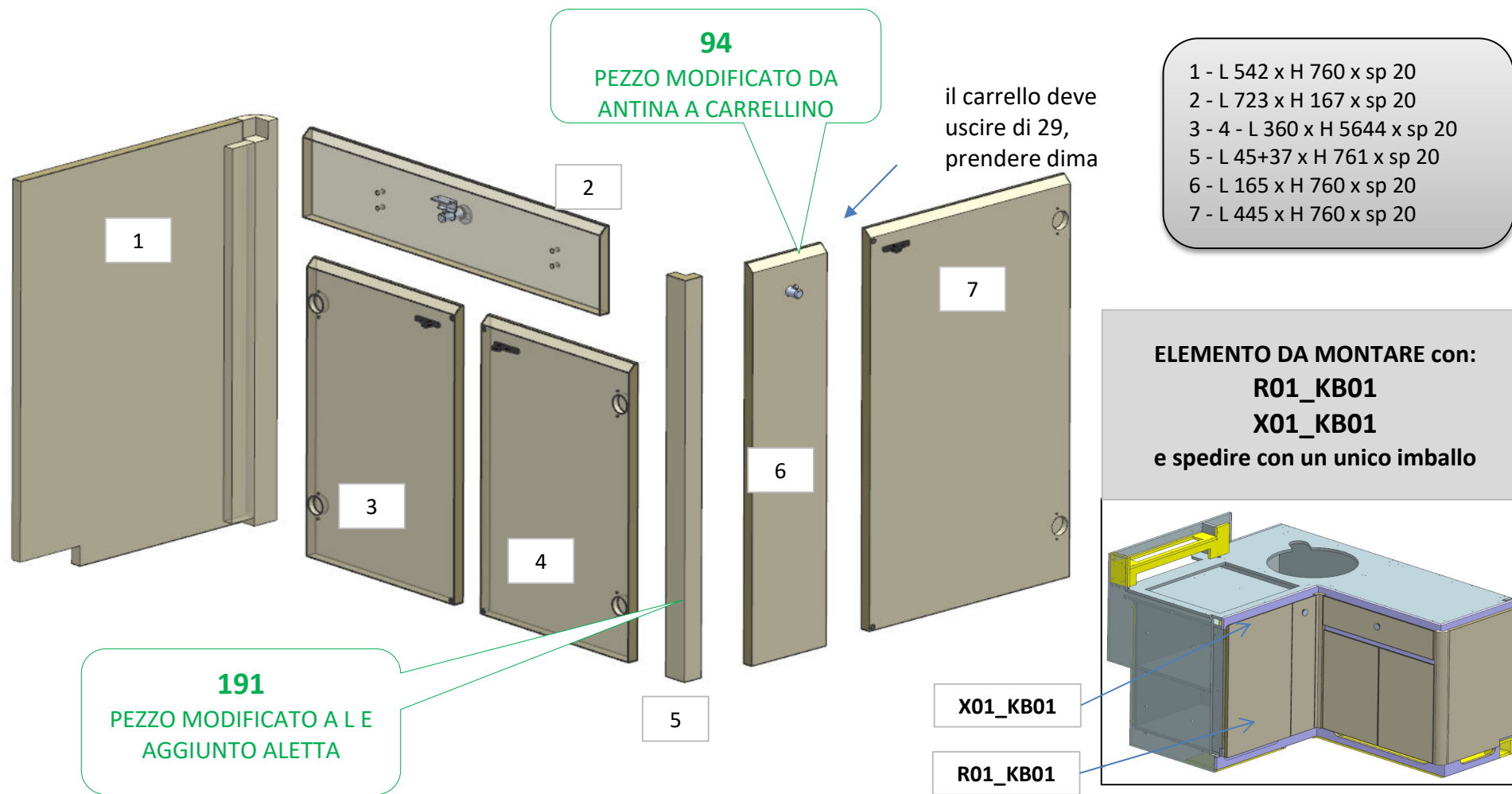
LOCALE	CODICE	DESCRIZIONE COMPONENTE	FINITURA	Q.TA	OPERATORE
CUCINA	AZ53F-R01_KA01	CASSA FRIGO	LASTRA CHIARA/LAMINATO	7	Damiano



# AZ53F

DA MAT. 363 REV. 15-05-2026

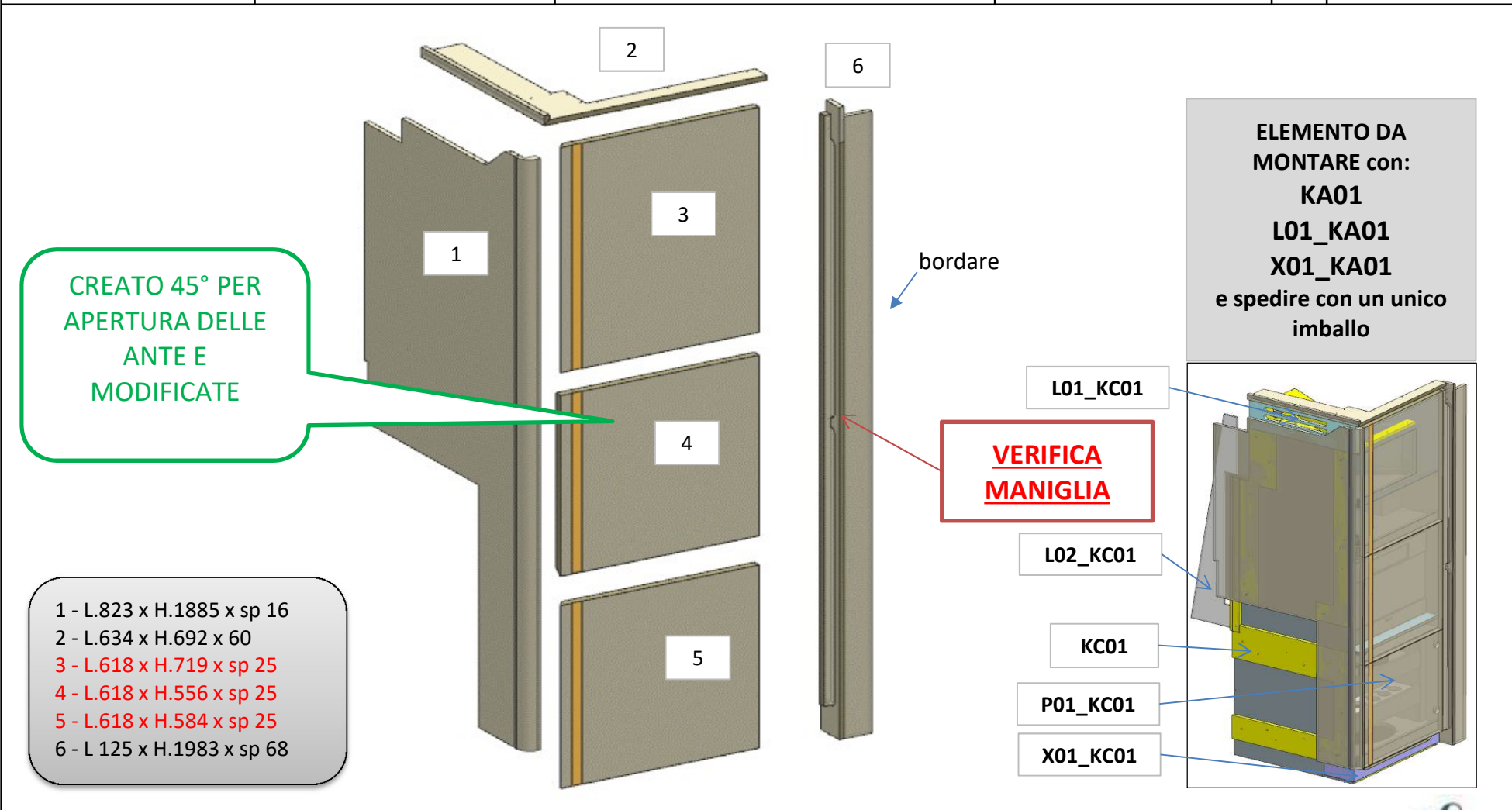
LOCALE	CODICE	DESCRIZIONE COMPONENTE	FINITURA	Q.TA	OPERATORE
CUCINA	AZ53F-R01_KB01	CUCINA A L	LASTRA CHIARA	7	Damiano



# AZ53F

DA MAT. 221 REV. 26-06-2024

LOCALE	CODICE	DESCRIZIONE COMPONENTE	FINITURA	Q.TA	OPERATORE
CUCINA	AZ53F-R01_KC01	COLONNA INGRESSO DX	LASTRA CHIARA	6	Damiano

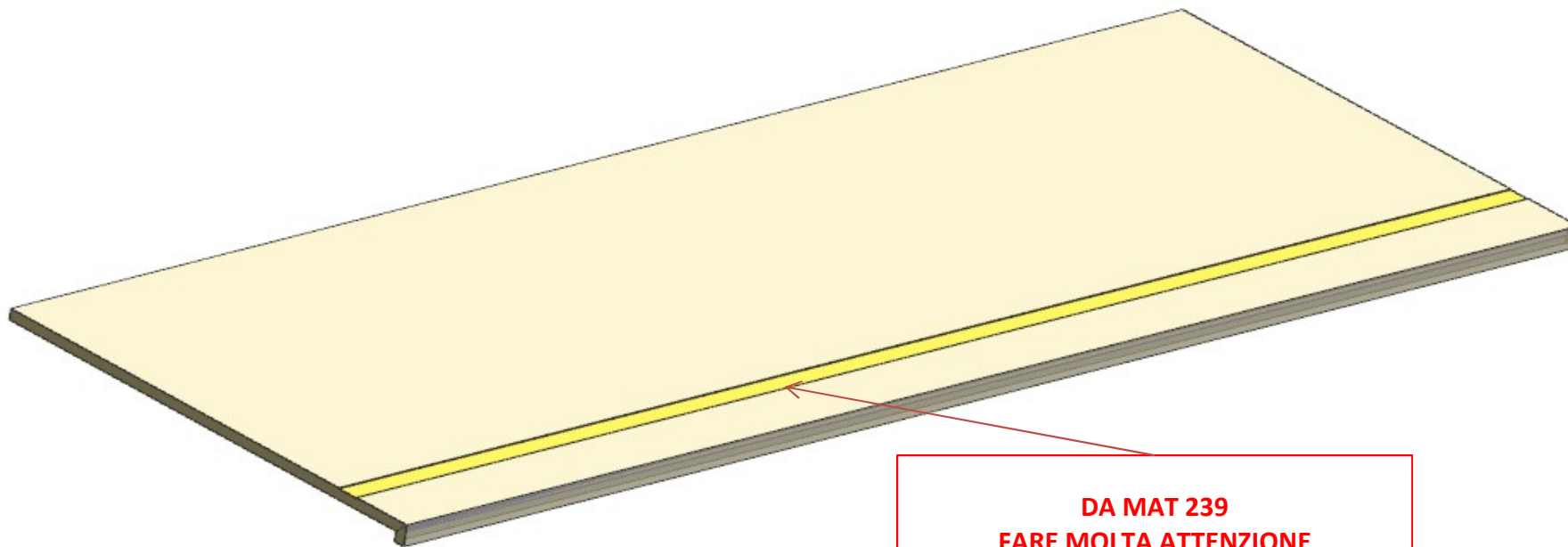


# AZ53F

DA MAT. 239 REV. 26-06-2024

LOCALE	CODICE	DESCRIZIONE COMPONENTE	FINITURA	Q.TA	OPERATORE
CUCINA	AZ53F-R01_KD01	CIELINO INGRESSO	LASTRA CHIARA	1	Damiano

1 - L.1797 x H 692 x sp 31



**DA MAT 239  
FARE MOLTA ATTENZIONE  
CONTROLLARE E PROTEGGERE BENE IL  
LAMINATO BRONZO**

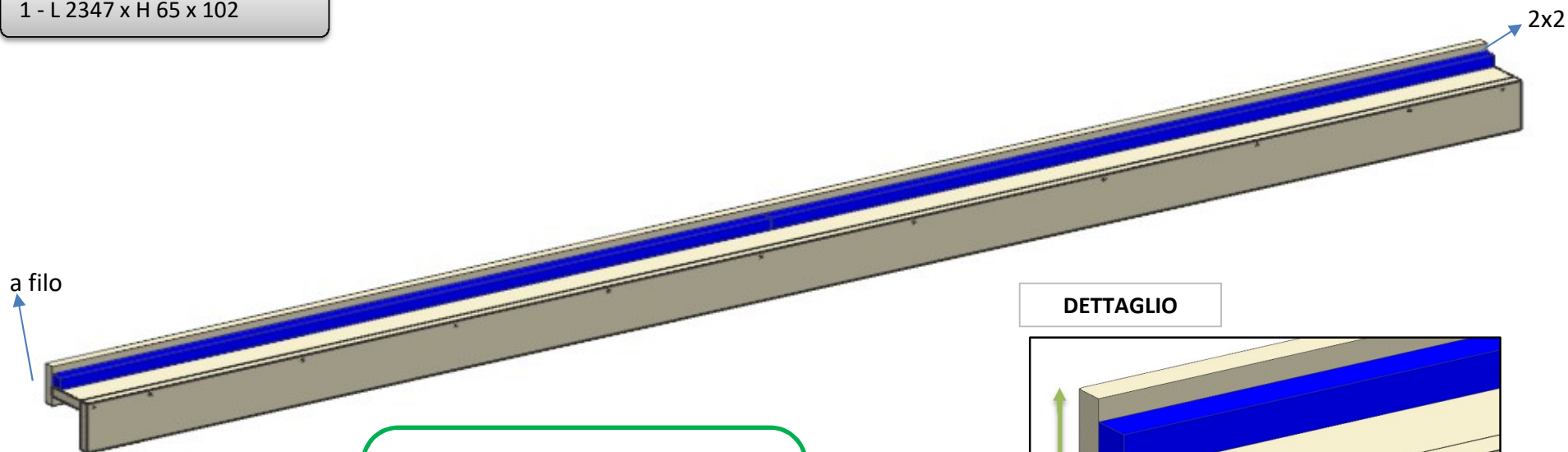
vedi misura fitlock interno

# AZ53F

DA MAT. 201 REV. 26-06-2024

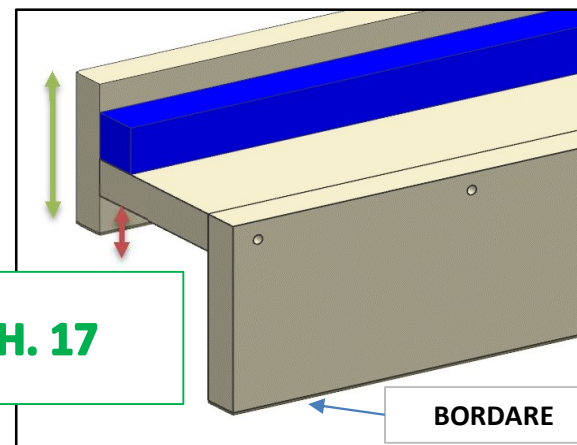
LOCALE	CODICE	DESCRIZIONE COMPONENTE	FINITURA	Q.TA	OPERATORE
CUCINA	AZ53F-R01_KE01	VANO TENDA	LASTRA CHIARA	1	Damiano

1 - L 2347 x H 65 x 102



**88**  
MODIFICATA MISURA FASCIA  
DAVANTI - VERIFICARE  
MISURA = h.65

DETTAGLIO



# AZ53F

DA MAT. 221 REV. 26-06-2024

LOCALE	CODICE	DESCRIZIONE COMPONENTE	FINITURA	Q.TA	OPERATORE
CUCINA	AZ53F-R01_KI01	PENSILE A.C.	LASTRA CHIARA	7	Damiano

