

AZ53F

DA MAT. 201 REV. 26-06-2024

LOCALE	CODICE	DESCRIZIONE COMPONENTE	FINITURA	Q.TA	OPERATORE
CUCINA	AZ53F-X01_KA01	CASSA FRIGO	LAMINATO ACCIAIO	1	Damiano

1 - L 656 x H 75 x 158

88
MODIFICATA
LUNGHEZZA

NB: CONTROLLARE E
PROTEGGERE BENE IL
LAMINATO ACCIAIO

**NON
BORDARE**

ELEMENTO DA
MONTARE con:
R01_KA01
L01_KA01
KA01
e spedire con un
unico imballo

L01_KA01

R01_KA01

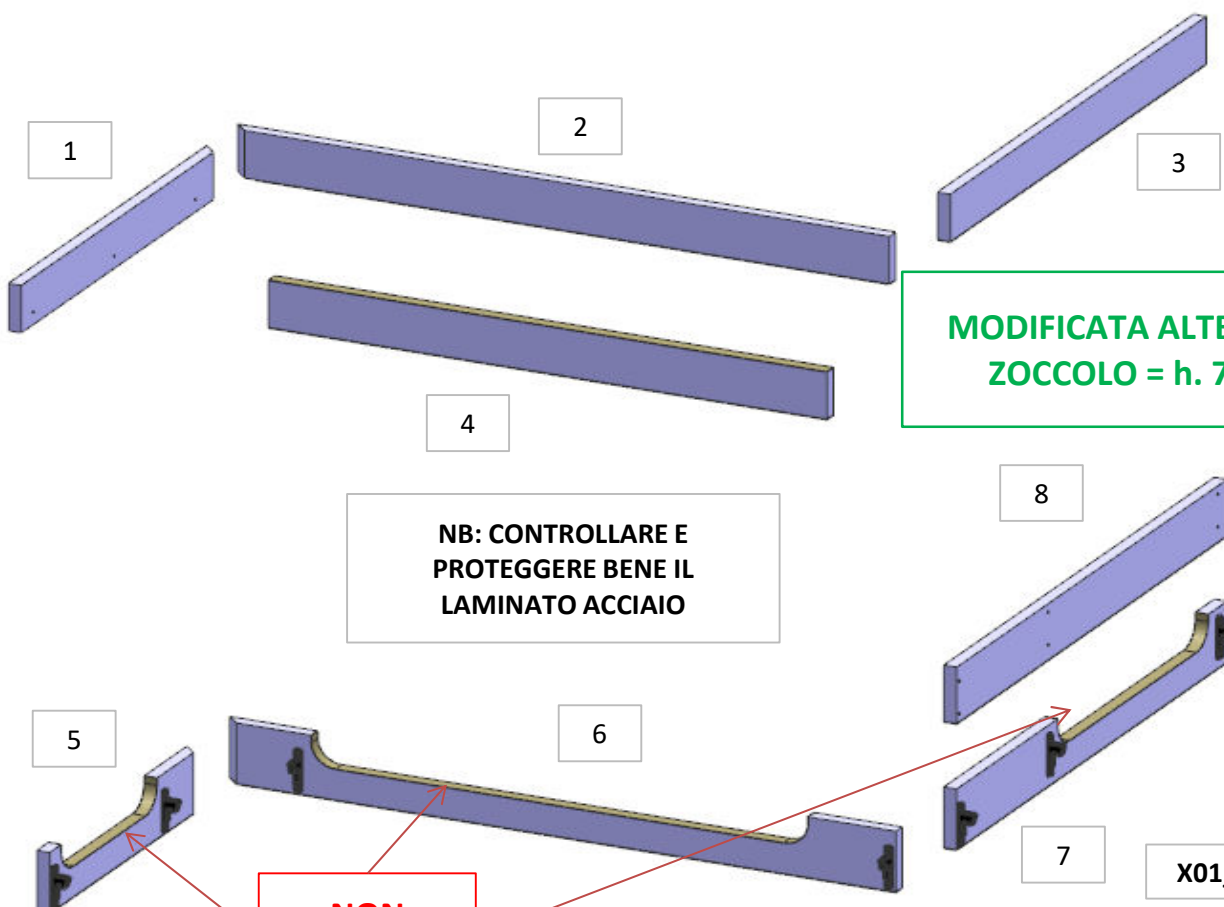
KA01

consonni&c

AZ53F

DA MAT. 363 REV. 15-05-2026

LOCALE	CODICE	DESCRIZIONE COMPONENTE	FINITURA	Q.TA	OPERATORE
CUCINA	AZ53F-X01_KB01	CUCINA A L	LAMINATO ACCIAIO	8	Damiano



**MODIFICATA ALTEZZA
ZOCZOLO = h. 75**

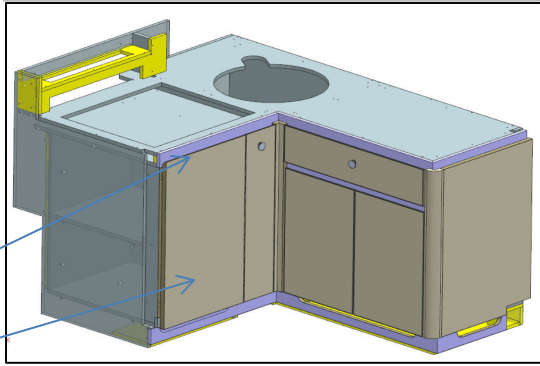
**NB: CONTROLLARE E
PROTEGGERE BENE IL
LAMINATO ACCIAIO**

**NON
BORDARE**

- 1 - L 521 x H.64 x sp 16
- 2 - L 821 x H.64 x sp 16
- 3 - L 657 x H.64 x sp 16
- 4 - L 729 x H.65 x sp 16
- 5 - L 368 x H. 75 x sp 16
- 6 - L 823 x H.75 x sp 16
- 7 - L 694 x H.75 x sp 16
- 8 - L 694 x H.71 x sp 16

**ELEMENTO DA MONTARE con:
R01_KB01
X01_KB01
e spedire con un unico imballo**

X01_KB01
R01_KB01



AZ53F

DA MAT. 363 REV. 15-05-2026

LOCALE	CODICE	DESCRIZIONE COMPONENTE	FINITURA	Q.TA	OPERATORE
CUCINA	AZ53F-X01_KC01	COLONNA INGRESSO DX	LAMINATO ACCIAIO	1	Damiano

1 - L.676 x H.75 x 169

MODIFICATA ALTEZZA
ZOCCOLO = h. 75

NON
BORDARE

ELEMENTO DA
MONTARE con:
R01_KA01
L01_KA01
X01_KA01
e spedire con un unico
imballo

L01_KC01

R01_KC01

L02_KC01

KC01

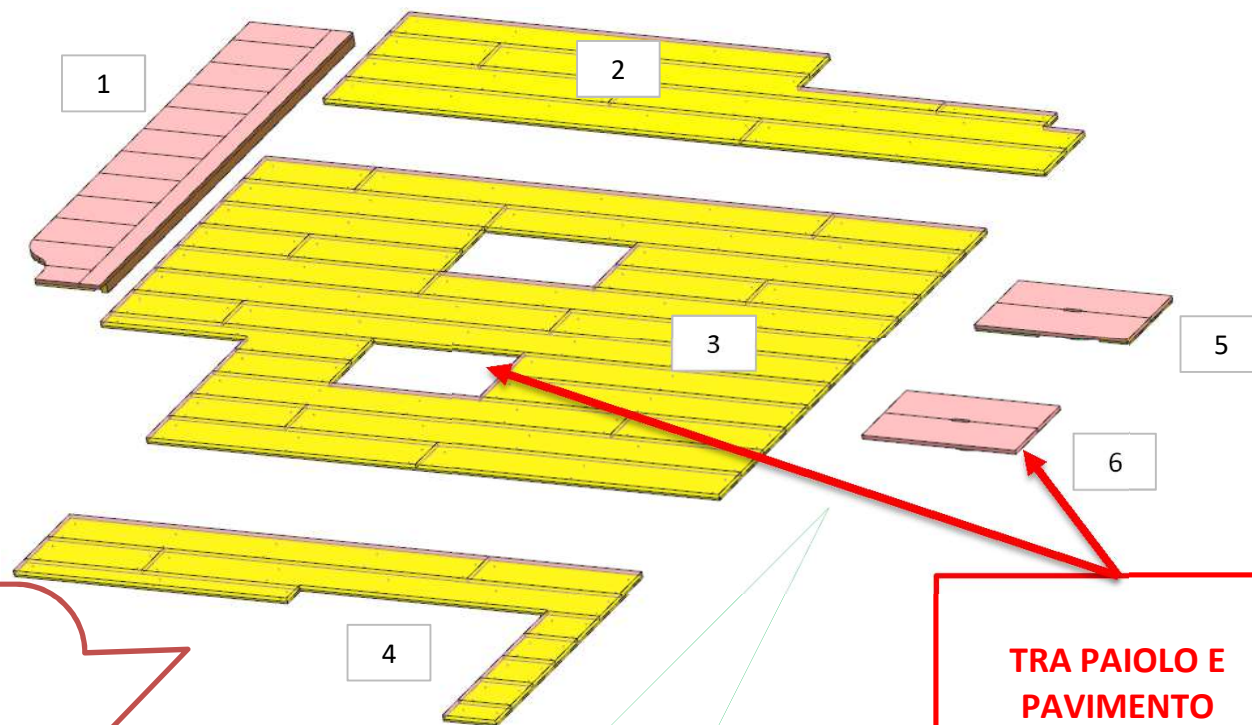
consonni&c

AZ53F

DA MAT. 203 REV. 26-06-2024

LOCALE	CODICE	DESCRIZIONE COMPONENTE	FINITURA	Q.TA	OPERATORE
CUCINA	AZ53F-X01_KG01	PAVIMENTO CUCINA	LAMINATO A DOGHE	6	Damiano

- 1 - L.1322 x H.270 x 38
- 2 - L.1889 x H.452 x sp 17
- 4 - L.1504 x H.2280 x sp 17
- 5 - 6 - L.402 x H.232 x sp 17



ID 1149

- * METTERE VITI ESTREMITA'
- * METTERE SILICONE
- * NON SPIGOLARE ANGOLI (fare fondo verniciato bianco)
- * UTILIZZARE FUGHE DELLO STESSO PACCHETTO

119

MODIFICA FRESATA PER
ALZAPAIOLI PZ. 5 e 6

TRA PAIOLO E
PAVIMENTO
LASCIARE MASSIMO
0,5 mm DI ARIA PER
LATO

AZ53F

DA MAT. 221 REV. 26-06-2024

LOCALE	CODICE	DESCRIZIONE COMPONENTE	FINITURA	Q.TA	OPERATORE
CUCINA	AZ53F-X01_KM01	SCURETTI POERTA INGRESSO SALONE	LAMINATO NERO	3	Damiano

