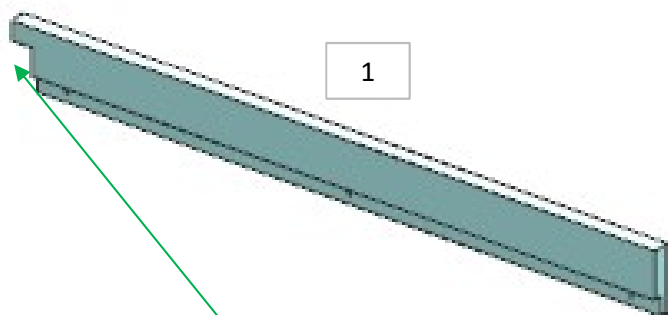


# AZ53F

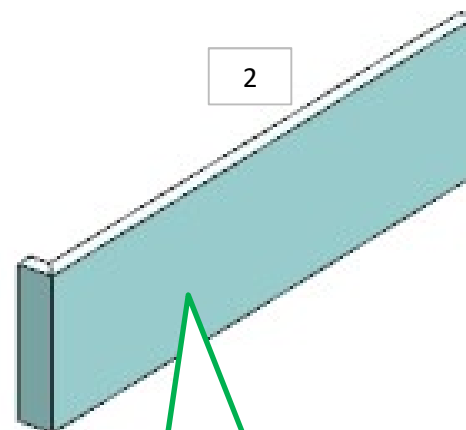
DA MAT. 214 REV. 26-06-2024

LOCALE	CODICE	DESCRIZIONE COMPONENTE	FINITURA	Q.TA	OPERATORE
CUCINA	AZ53F-L01_KA01	CASSA FRIGO	LACCATO NERO GOFFRATO	2	Damiano

1 - L 642 x H 71 x sp 16 mm  
2 - L 550 x H 162 x 34 mm

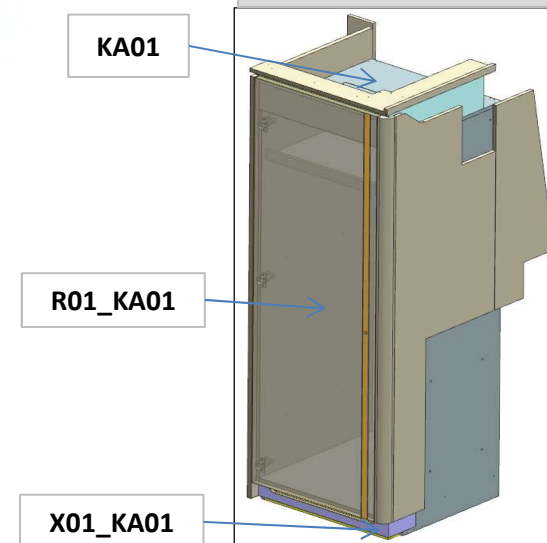


CREATA TACCA E  
MODIFICATO MISURE



88  
RIMOSSA ASOLA

ELEMENTO DA  
MONTARE con:  
R01\_KA01  
KA01  
X01\_KA01  
e spedire con un  
unico imballo

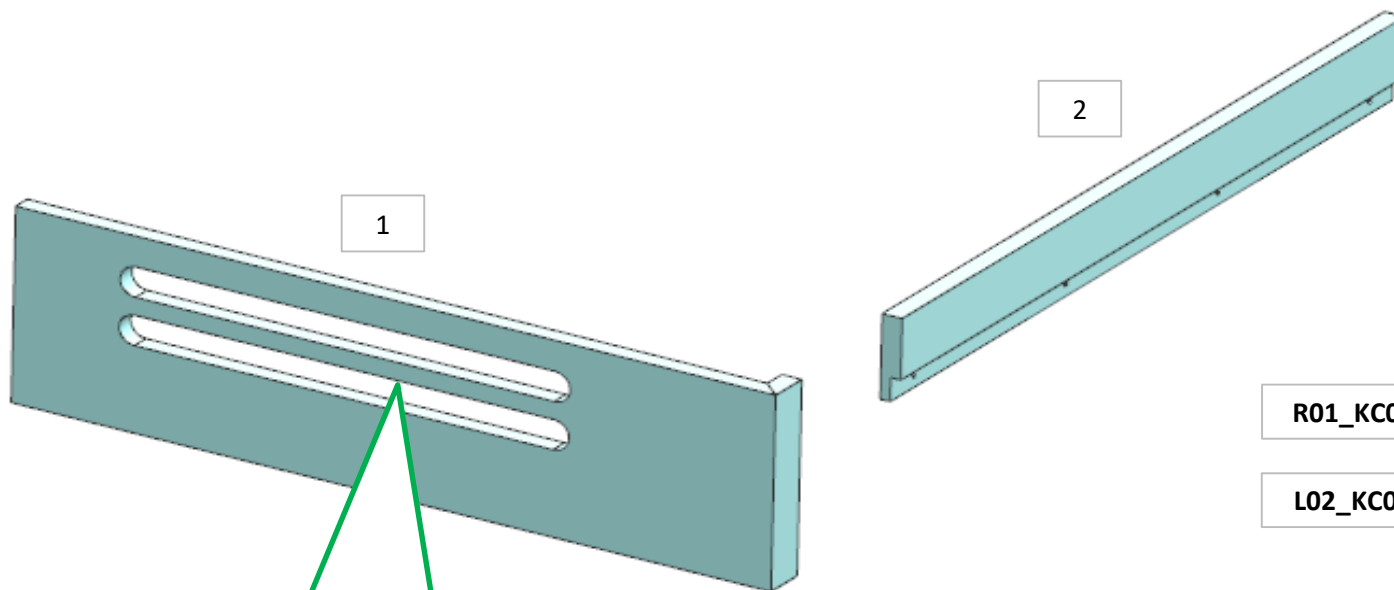


# AZ53F

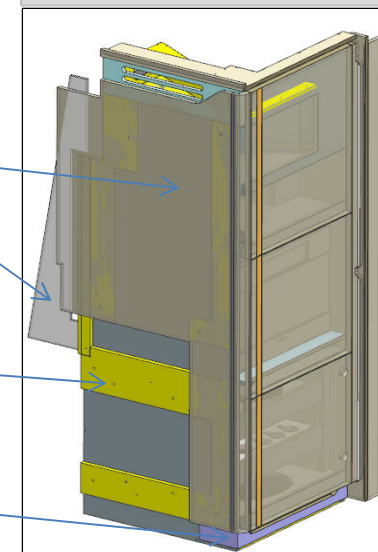
DA MAT. 363 REV. 15-05-2026

LOCALE	CODICE	DESCRIZIONE COMPONENTE	FINITURA	Q.TA	OPERATORE
CUCINA	AZ53F-L01_KC01	COLONNA INGRESSO DX	LACCATO NERO GOFFRATO	2	Damiano

1 - L.605 x H.162 x sp 34  
2 - L.651 x H.71 x sp 16



ELEMENTO DA  
MONTARE con:  
**R01\_KA01**  
**KA01**  
**X01\_KA01**  
e spedire con un unico  
imballo



**88**

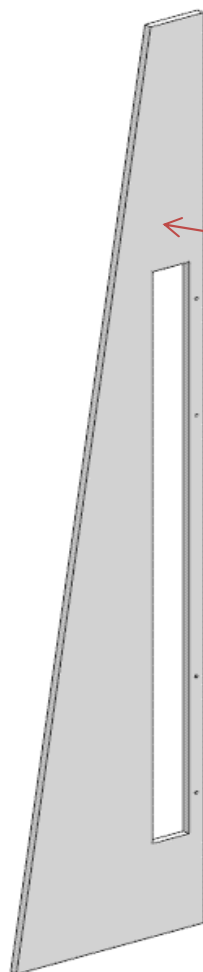
DUE ASOLE INVECE CHE UNA

# AZ53F

DA MAT. 363 REV. 15-05-2026

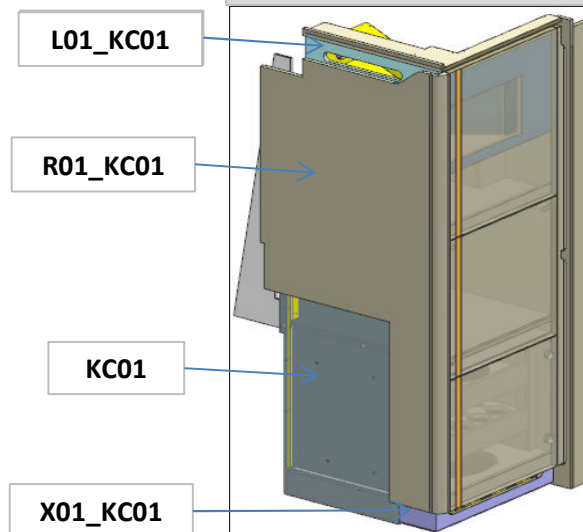
LOCALE	CODICE	DESCRIZIONE COMPONENTE	FINITURA	Q.TA	OPERATORE
CUCINA	AZ53F-L02_KC01	COLONNA INGRESSO DX	LACCATO BIANCO GOFFRATO	1	Damiano

1 - L.258 x H.1171 x sp 10



LATO BELLO

ELEMENTO DA  
MONTARE con:  
R01\_KA01  
L01\_KA01  
X01\_KA01  
e spedire con un unico  
imballo

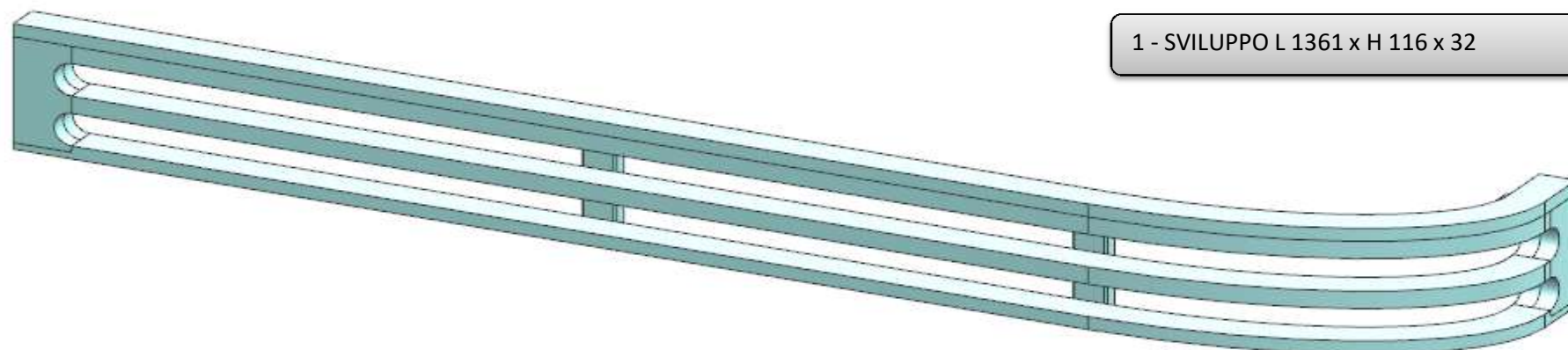


consonni&c

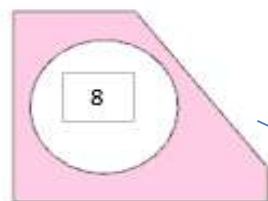
# AZ53F

REV. 26-06-2024

LOCALE	CODICE	DESCRIZIONE COMPONENTE	FINITURA	Q.TA	OPERATORE
CUCINA	AZ53F-L01_KI01	PENSILE A.C.	LACCATO NERO	1	Damiano



**ELEMENTO DA MONTARE con:**  
**KI01**  
**R01\_KI01**  
e spedire con un unico imballo



faggio

inserire nel pensile

