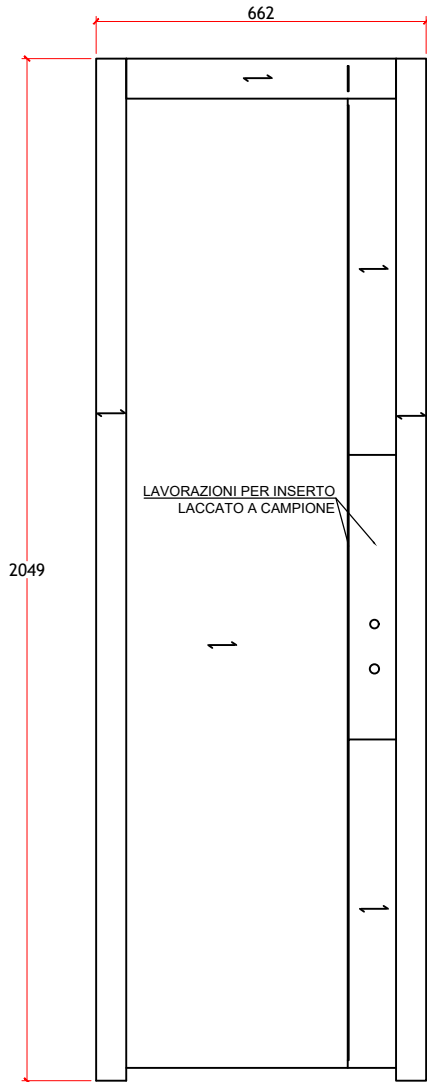


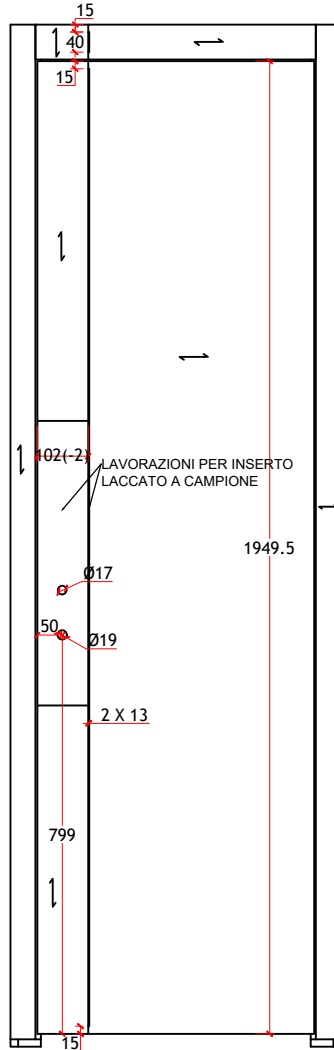
# MD320 - P04 - P08 - P09



P4 BAGNO VIP DX  
LATO A SPINGERE

P8 CABINA OSPITI DX  
LATO A SPINGERE

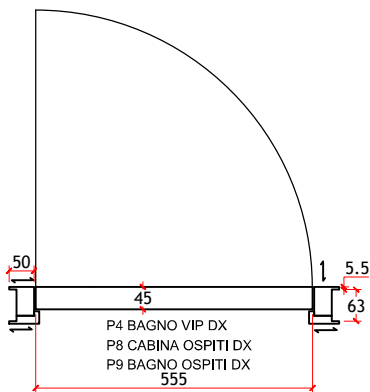
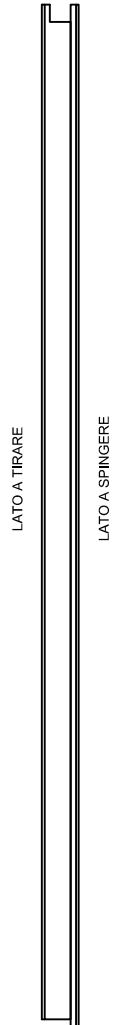
P9 BAGNO OSPITI DX  
LATO A SPINGERE



P4 BAGNO VIP DX  
LATO A TIRARE

P8 CABINA OSPITI DX  
LATO A TIRARE

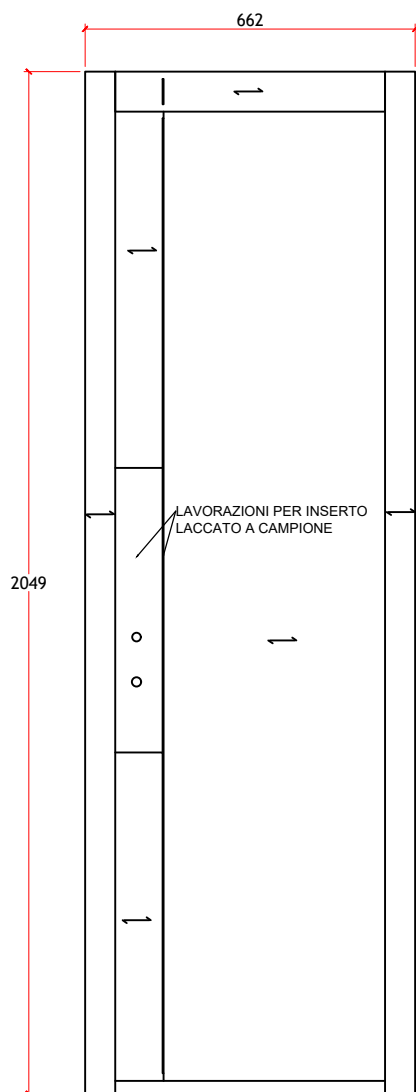
P9 BAGNO OSPITI DX  
LATO A TIRARE



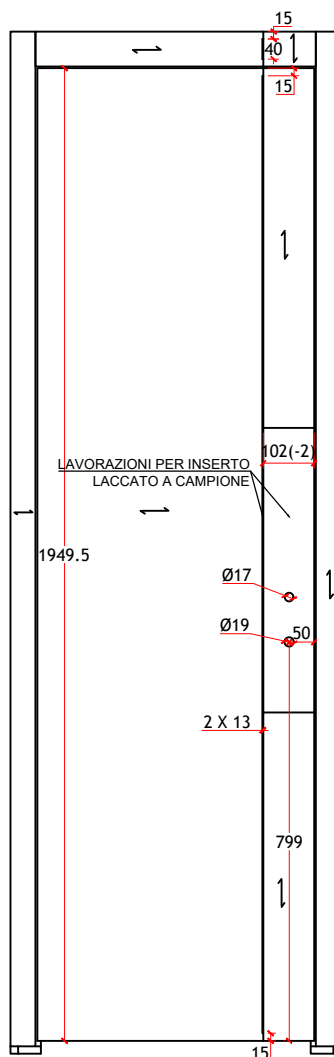
- ↓ LASTRA SCURA XILO NOCE STRIPED 12.12
- LASTRA CHIARA ALBERTA MAPLE 11.10

MD320

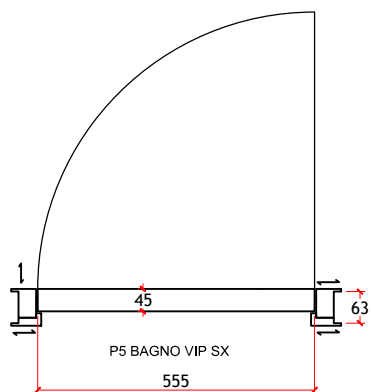
# MD320 - P05



P5 BAGNO VIP SX  
LATO A SPINGERE



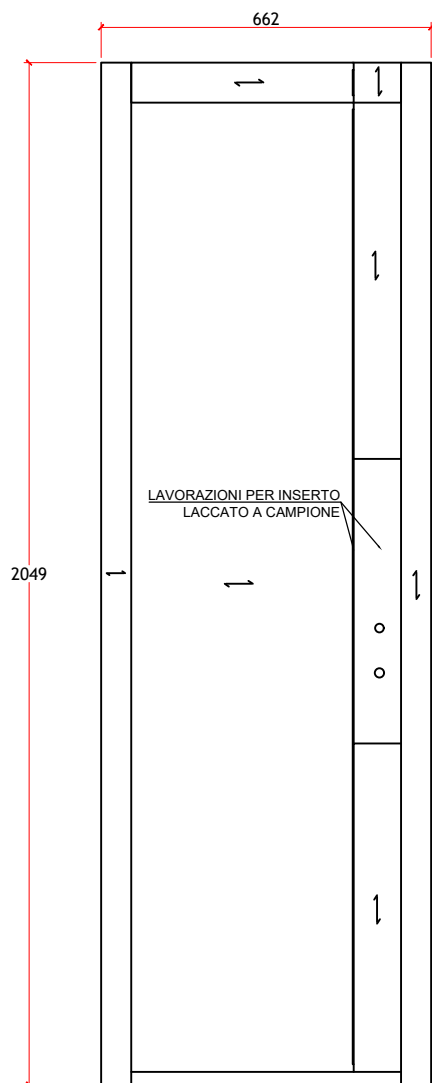
P5 BAGNO VIP SX  
LATO A TIRARE



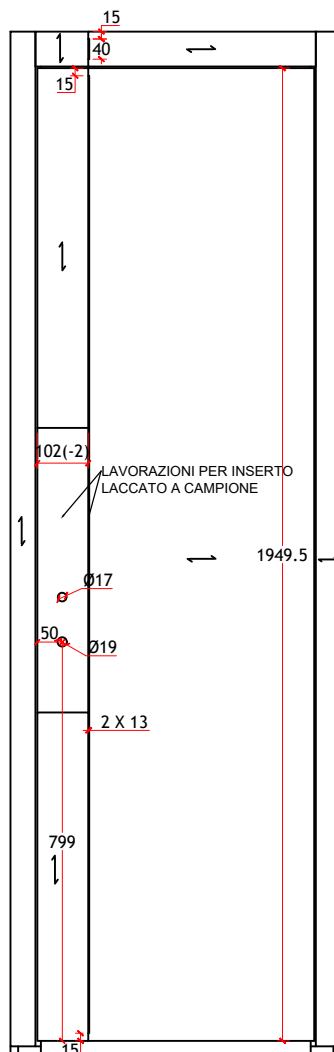
- ↓ LASTRA SCURA XILO NOCE STRIPED 12.12
- LASTRA CHIARA ALBERTA MAPLE 11.10

MD320

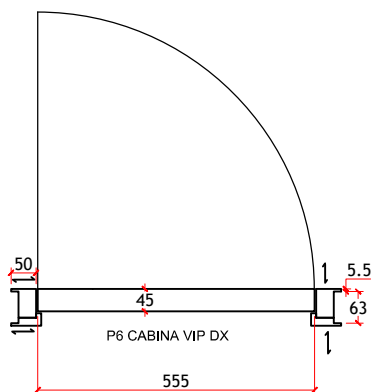
# MD320 - P06



P6 CABINA VIP DX  
LATO A SPINGERE



P6 CABINA VIP DX  
LATO A TIRARE

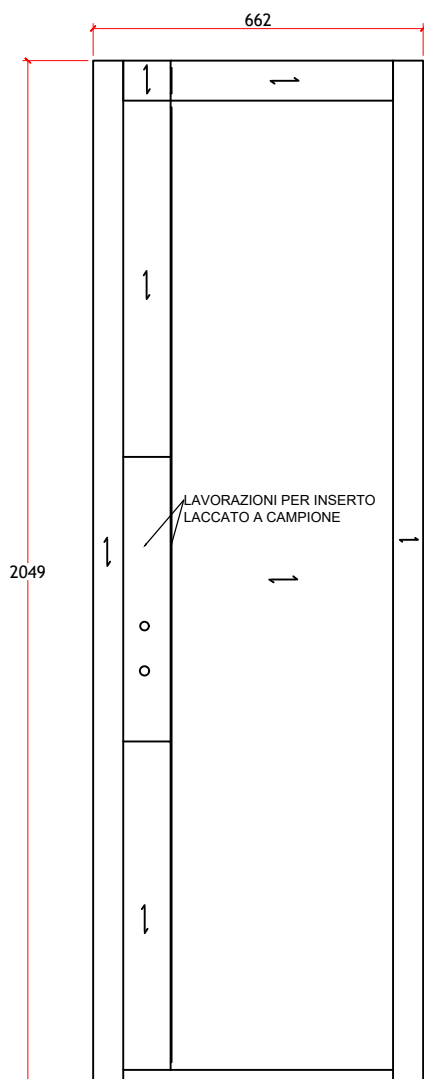


P6 CABINA VIP DX

- ↑ LASTRA SCURA XILO NOCE STRIPED 12.12
- LASTRA CHIARA ALBERTA MAPLE 11.10

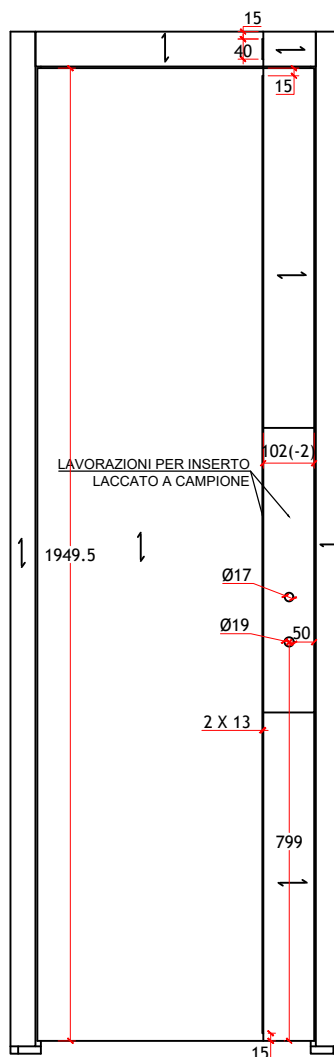
MD320

# MD320 - P07 - P10



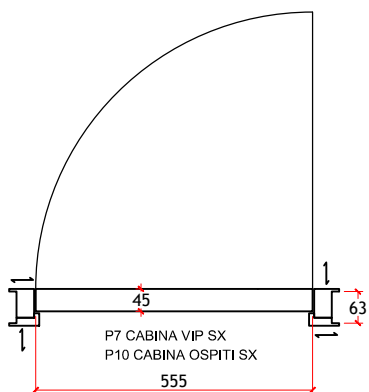
P7 CABINA VIP SX  
LATO A SPINGERE

P10 CABINA OSPITI SX  
LATO A SPINGERE



P7 CABINA VIP SX  
LATO A TIRARE

P10 CABINA OSPITI SX  
LATO A TIRARE

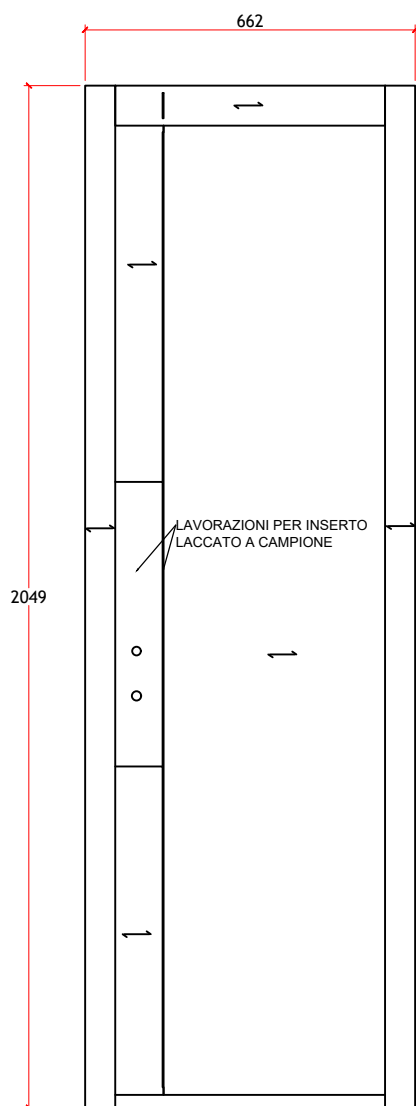


P7 CABINA VIP SX  
P10 CABINA OSPITI SX

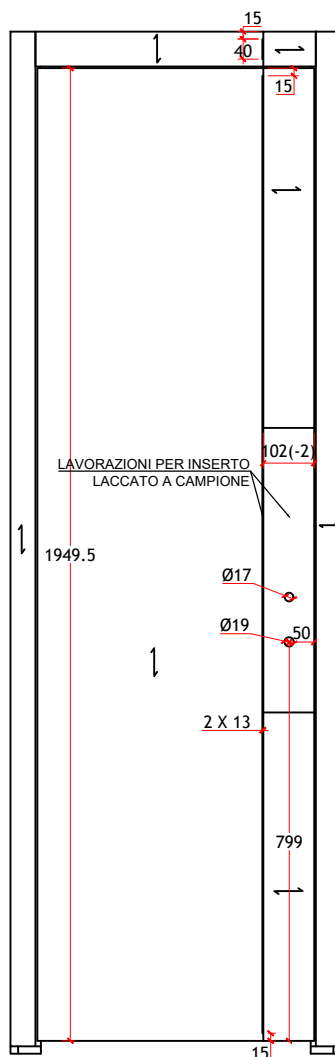
- ↕ LASTRA SCURA XILO NOCE STRIPED 12,12
- ↔ LASTRA CHIARA ALBERTA MAPLE 11,10

MD320

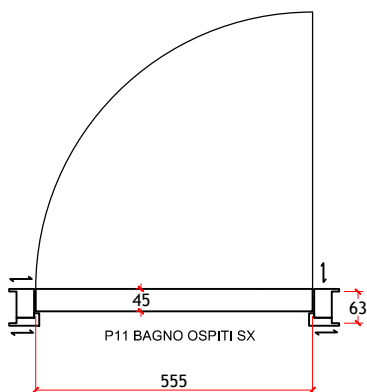
# MD320 - P11



P11 BAGNO OSPITI SX  
LATO A SPINGERE



P11 BAGNO OSPITI SX  
LATO A TIRARE



- ↑ LASTRA SCURA XILO NOCE STRIPED 12,12
- LASTRA CHIARA ALBERTA MAPLE 11,10

MD320