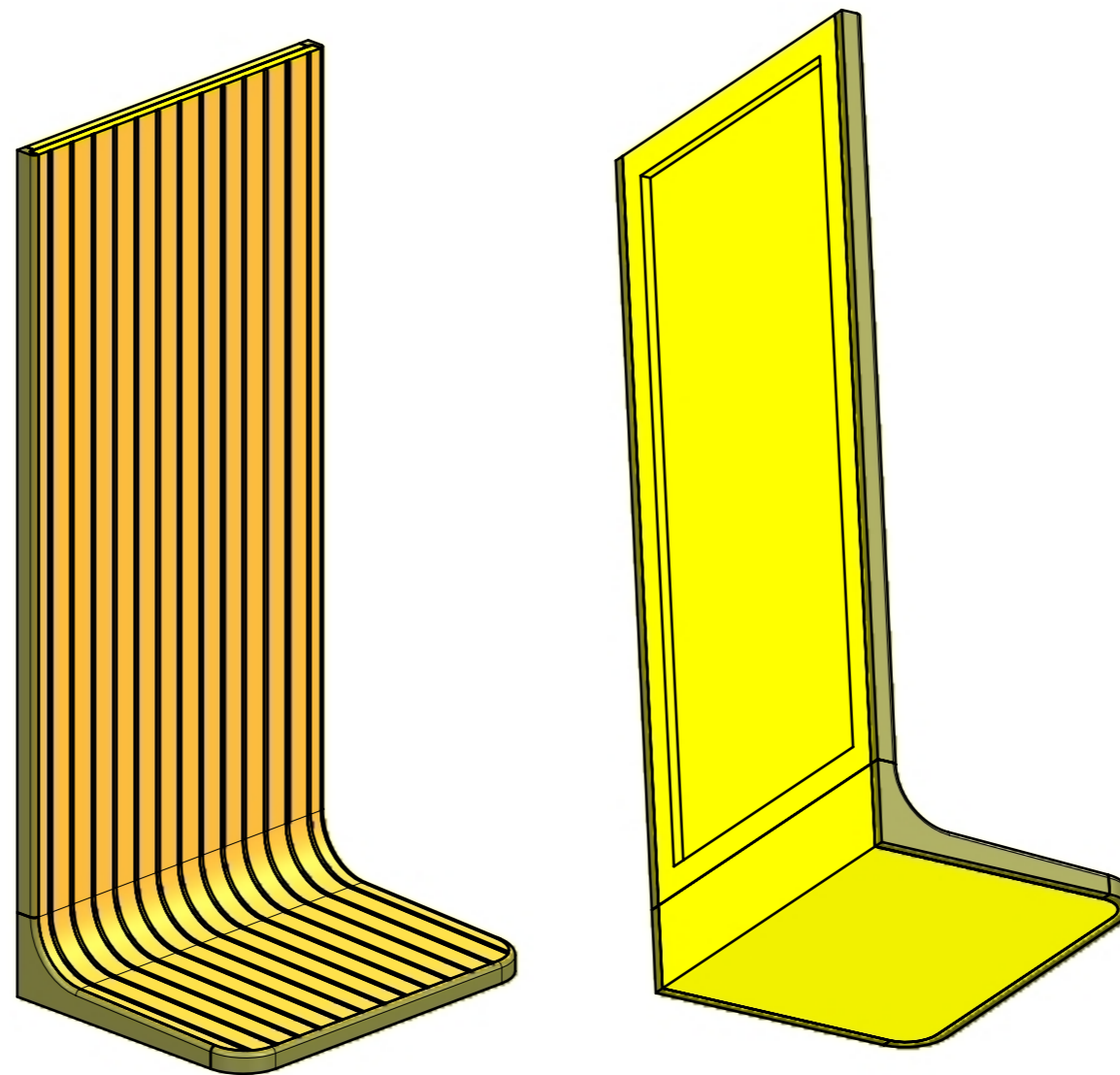
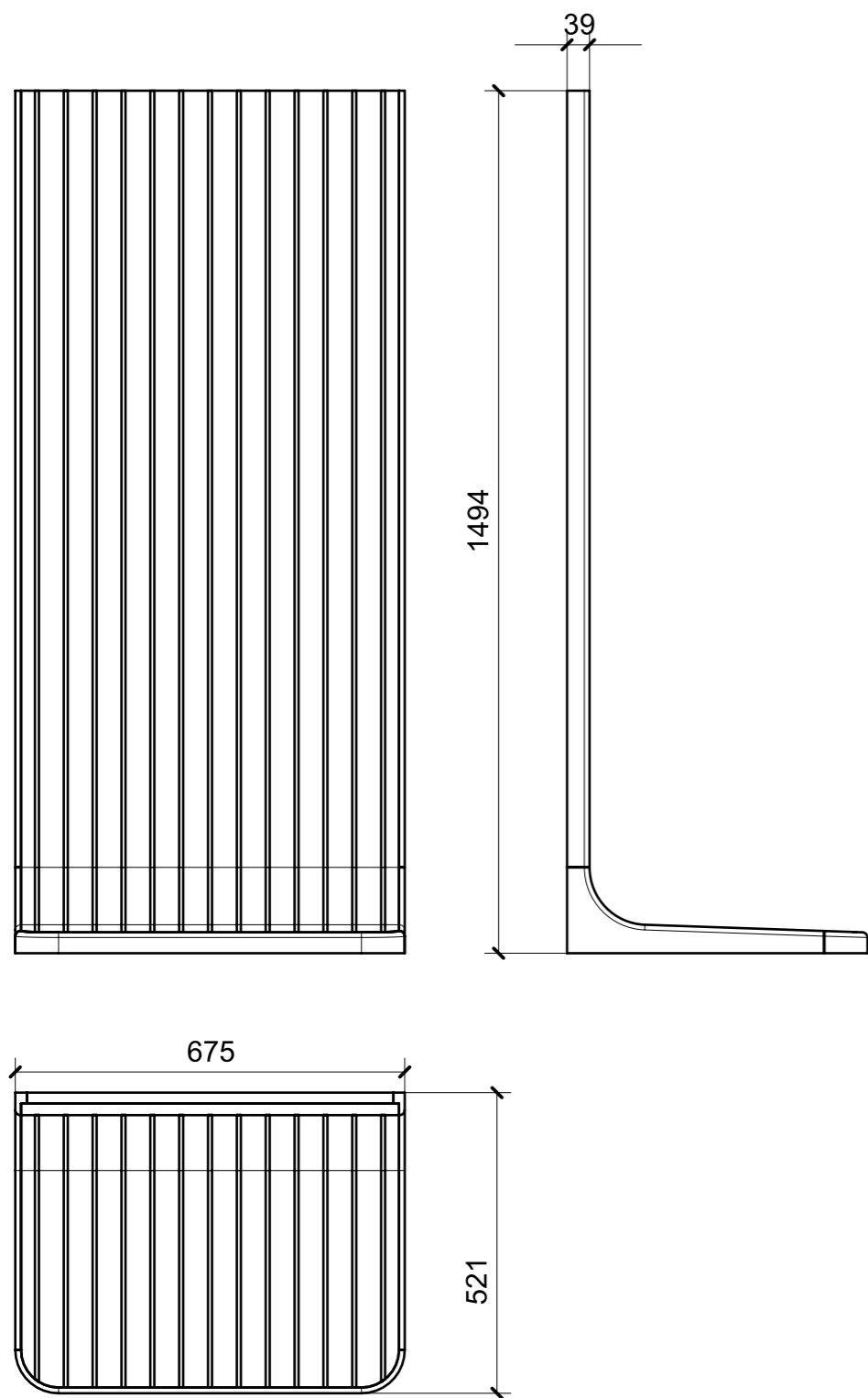
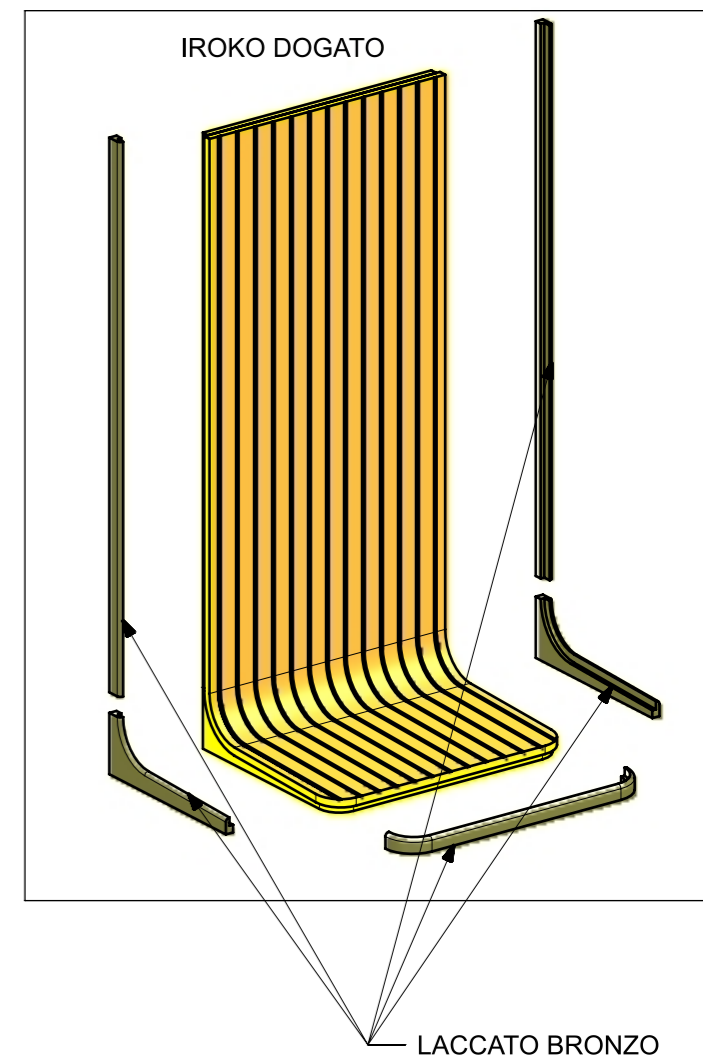


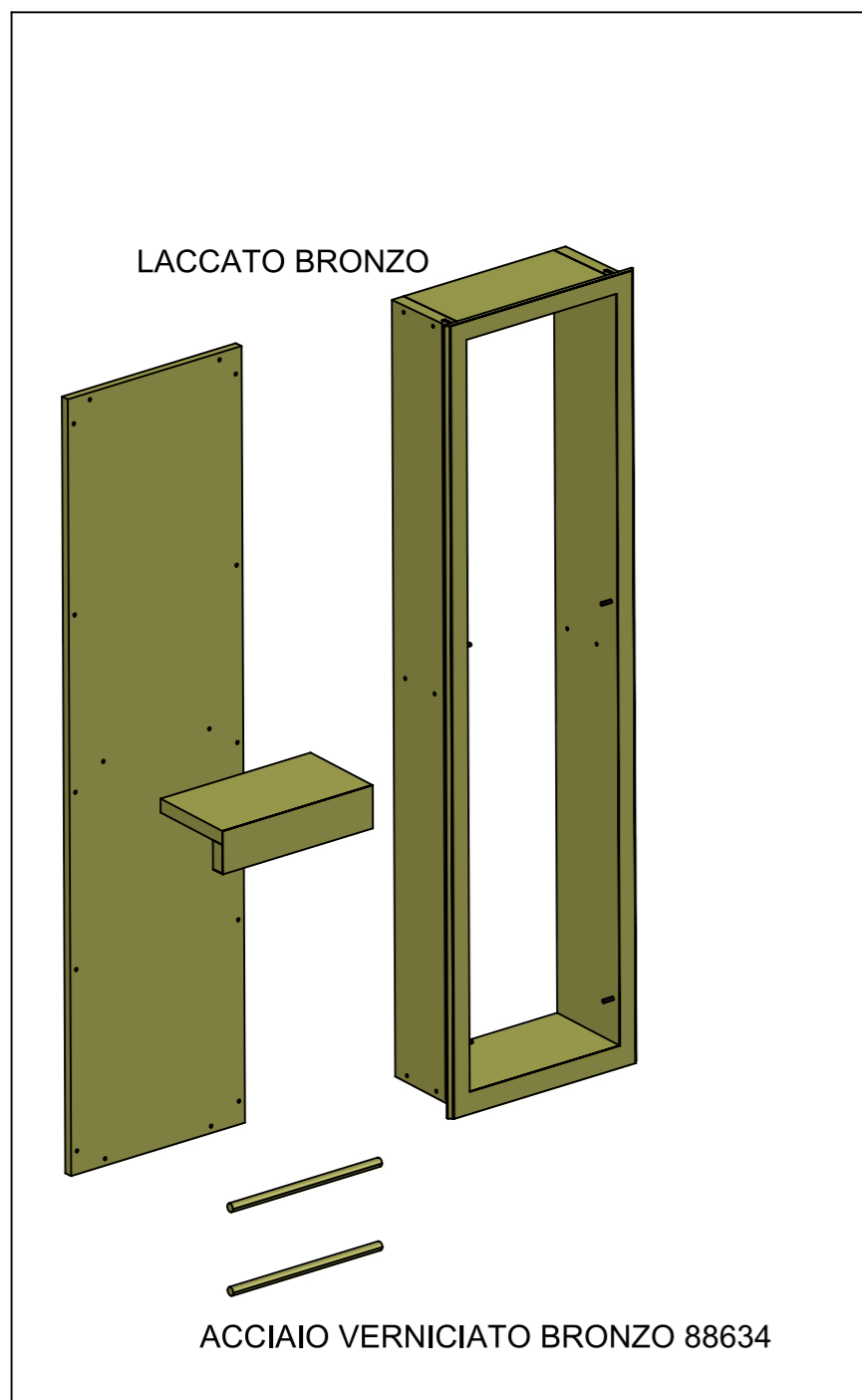
LOCALE	CODICE	DESCRIZIONE COMPONENTE	FINITURA	GR.
BAGNO VIP SX	MD320_MF_JJD01	SEDUTA DOCCIA		2



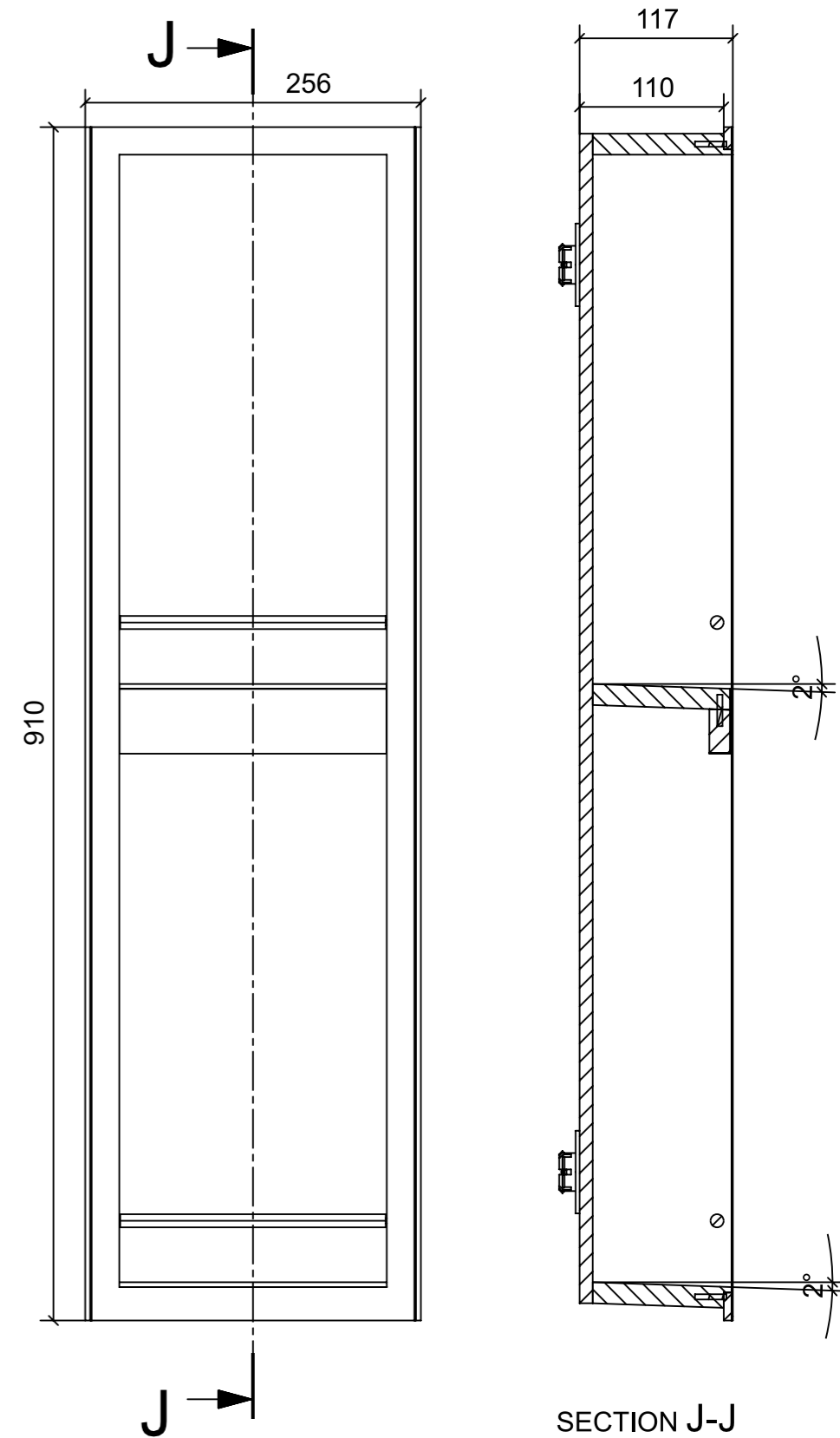
ELEMENTI DA MONTARE
in MF_JJD01
e spedire con unico imballo



LOCALE	CODICE	DESCRIZIONE COMPONENTE	FINITURA	GR.
BAGNO VIP SX	MD320_MF_JJE01	SCATOLA CORPO MISCELATORI		4

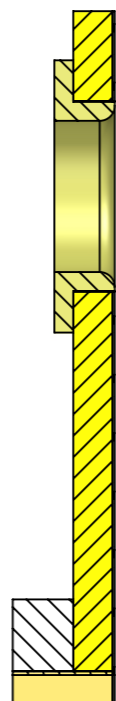
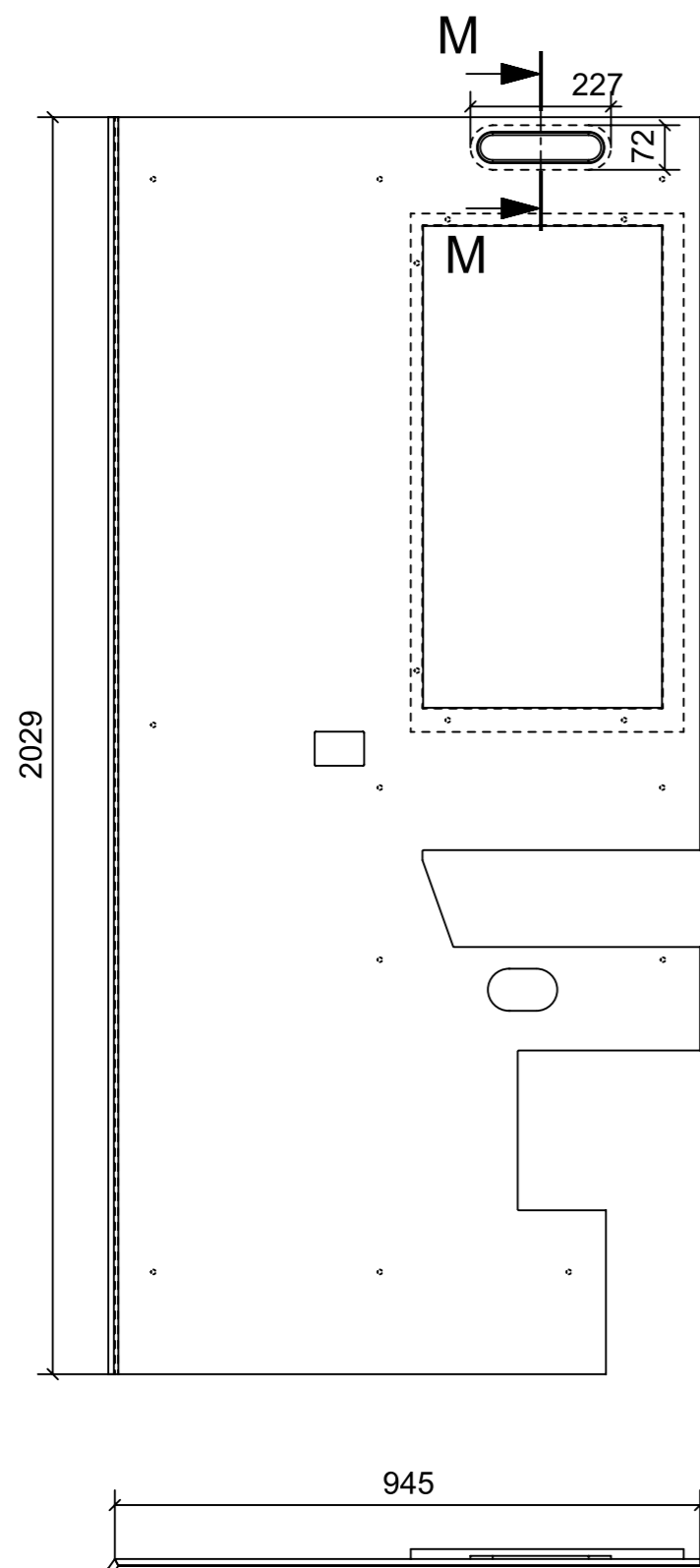


ELEMENTI DA MONTARE
in MF_JJE01
e spedire in un unico imballo

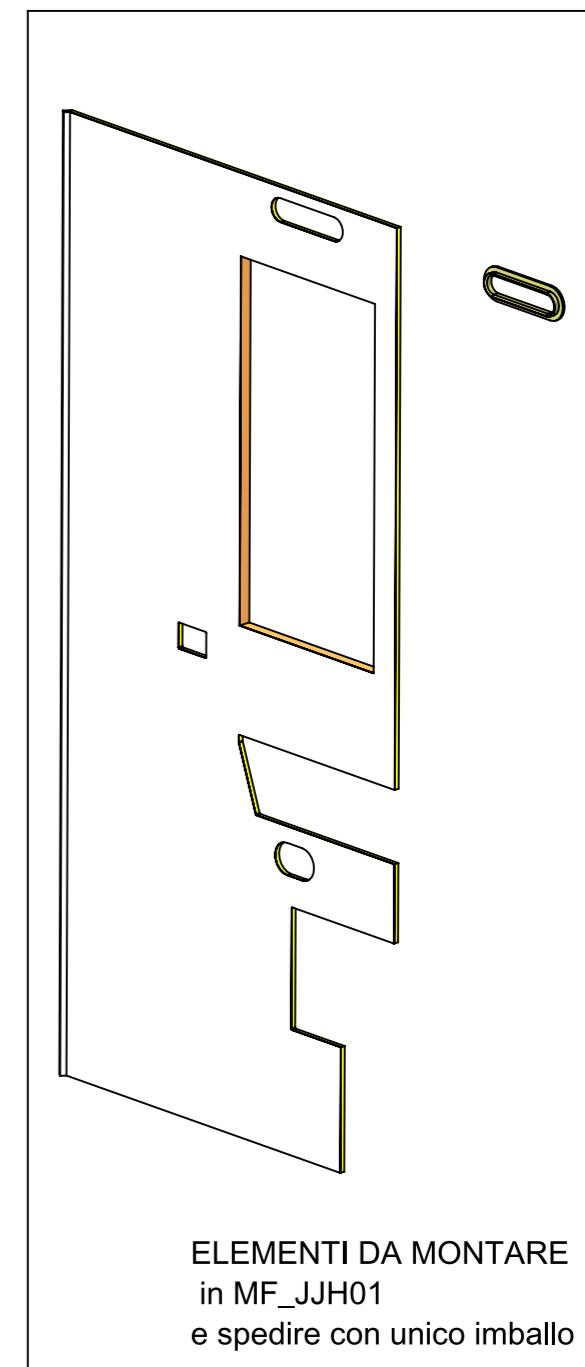
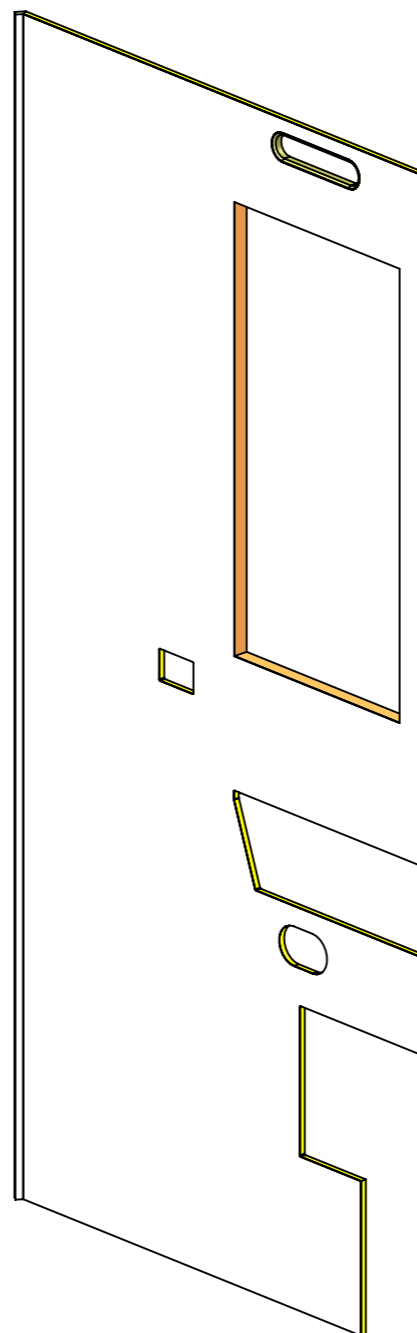


FERRAMENTA	QTY
VITE 4MA X 30 TESTA SVASATA ESAGONALE NERA_FBC_21098	4
FITLOCK M_MASCHERPA_3MM_6020202101	4

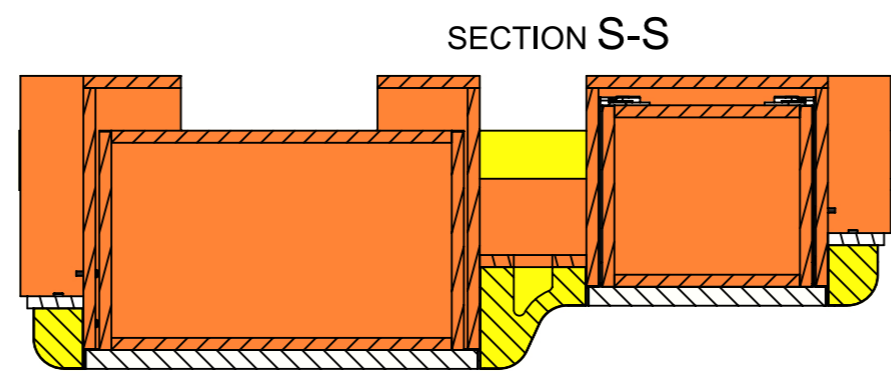
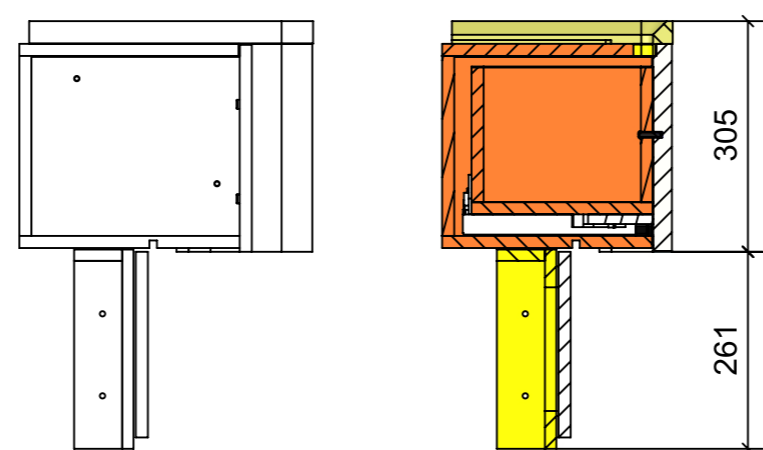
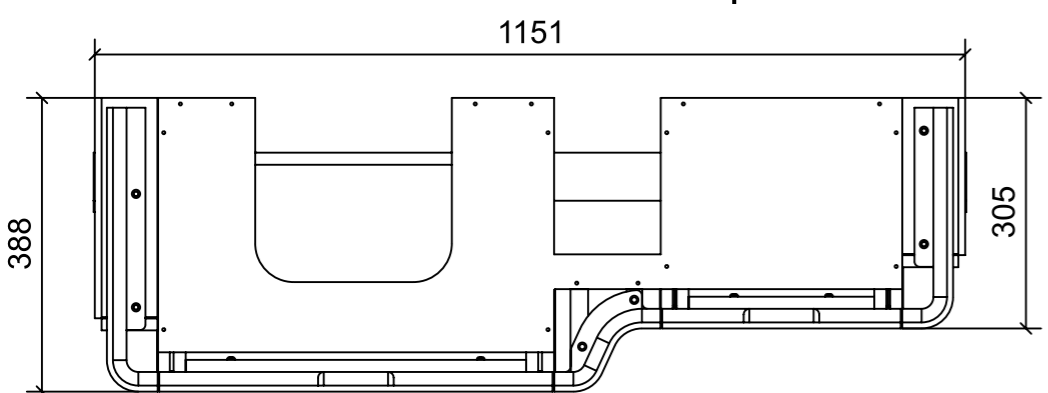
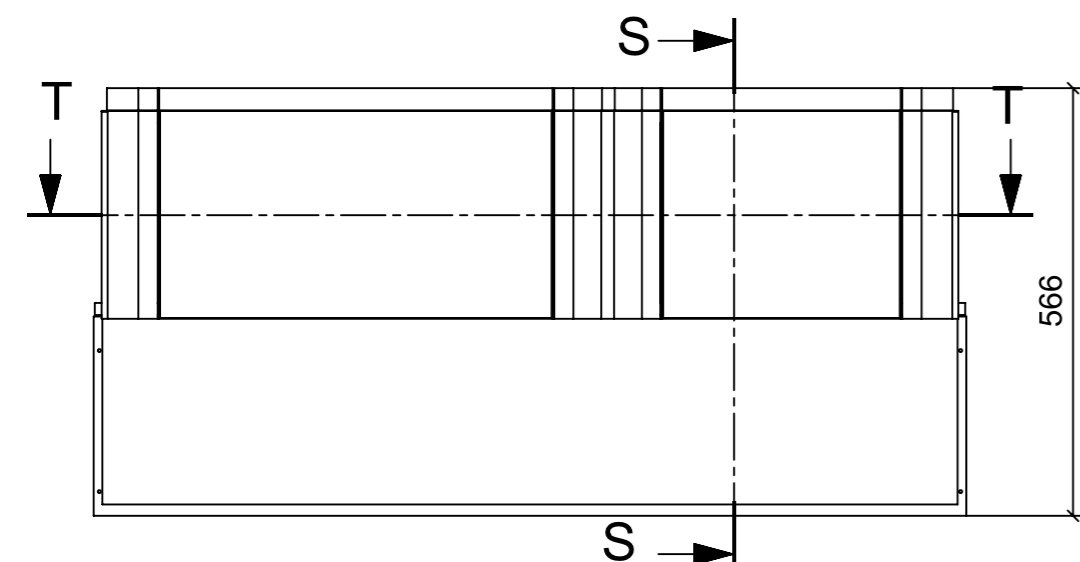
LOCALE	CODICE	DESCRIZIONE COMPONENTE	FINITURA	GR.
BAGNO VIP SX	MD320_MF_JJH01	RIV. PARETI INGRESSO BAGNO	LACCATO BRONZO	4



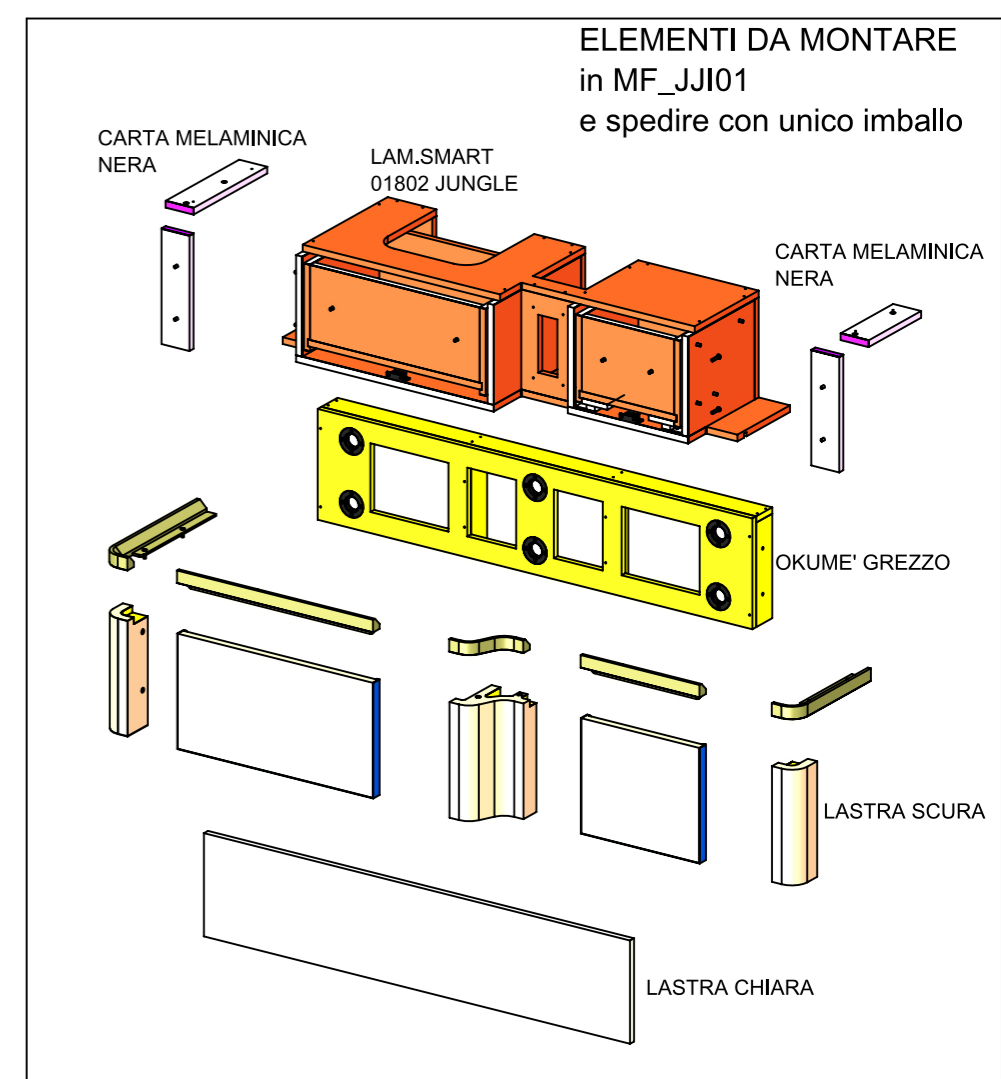
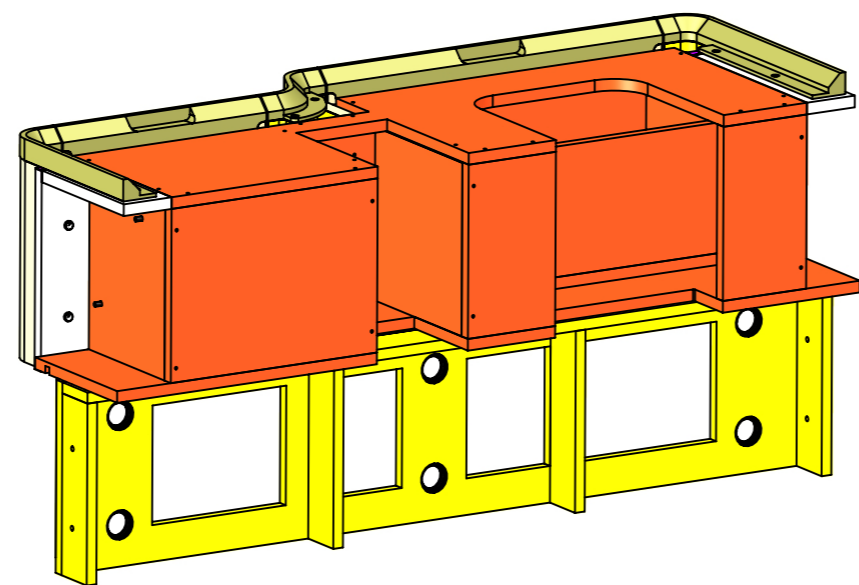
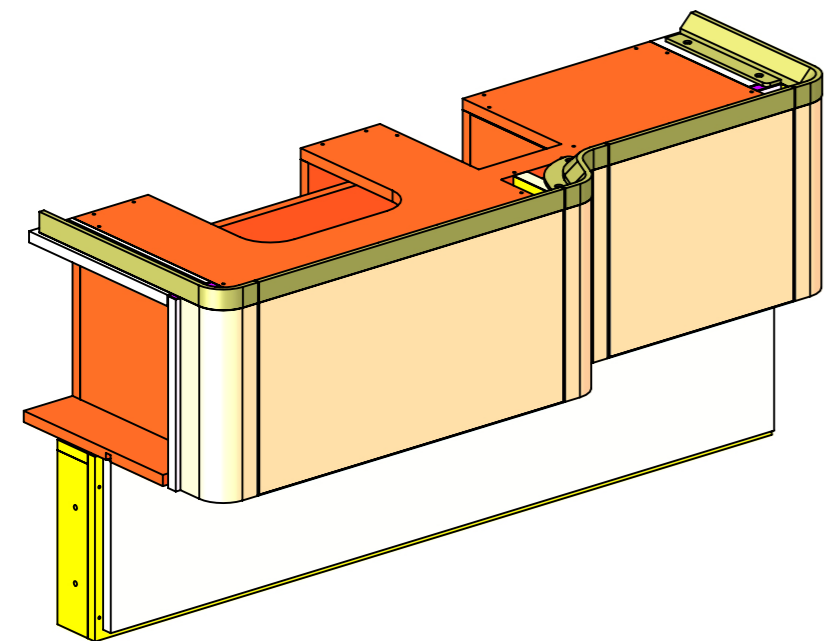
SECTION M-M
SCALA 1:2



LOCALE	CODICE	DESCRIZIONE COMPONENTE	FINITURA	GR.
BAGNO VIP SX	MD320_MF_JJI01	MOBILE SOTTO LAVELLO		4

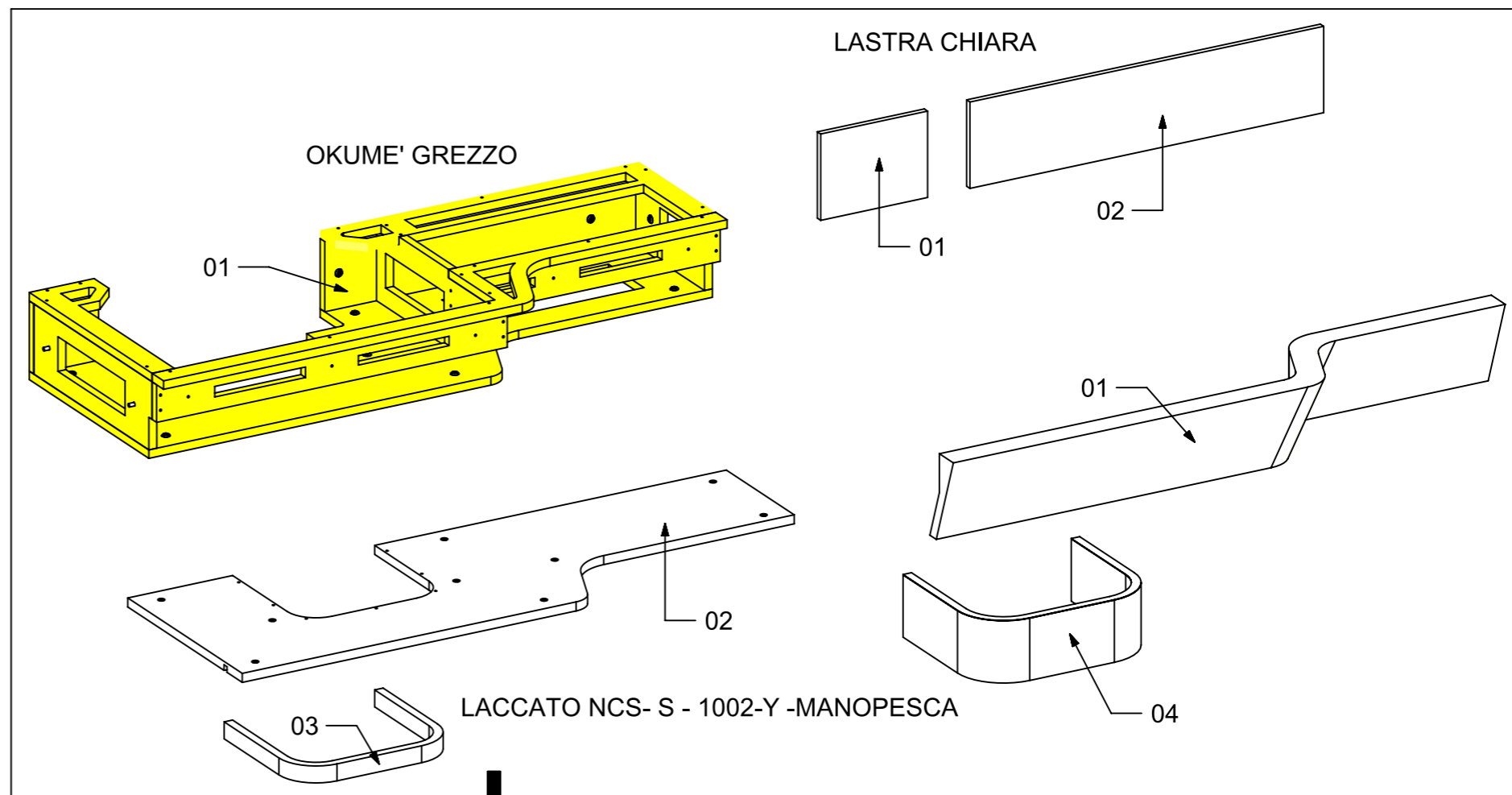
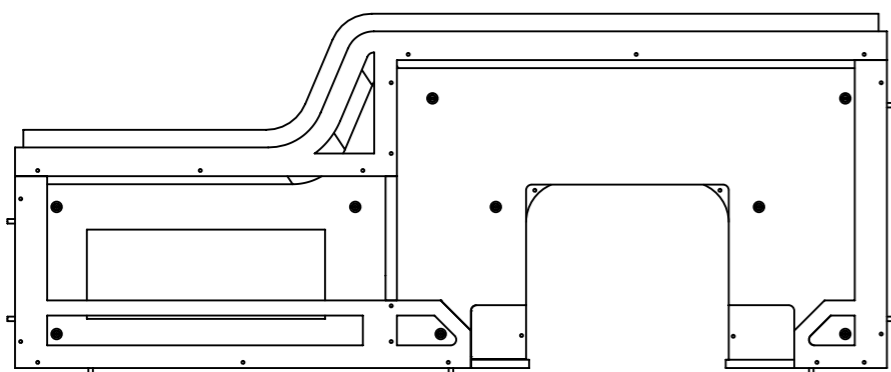
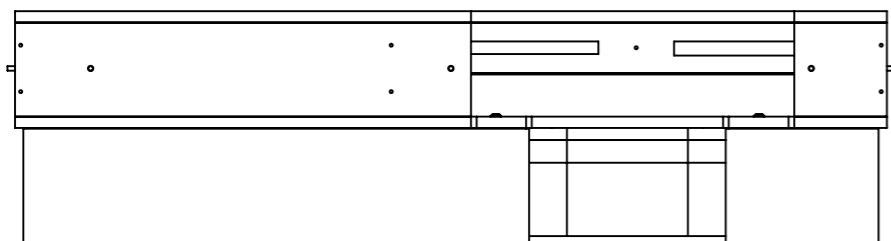


SECTION T-T

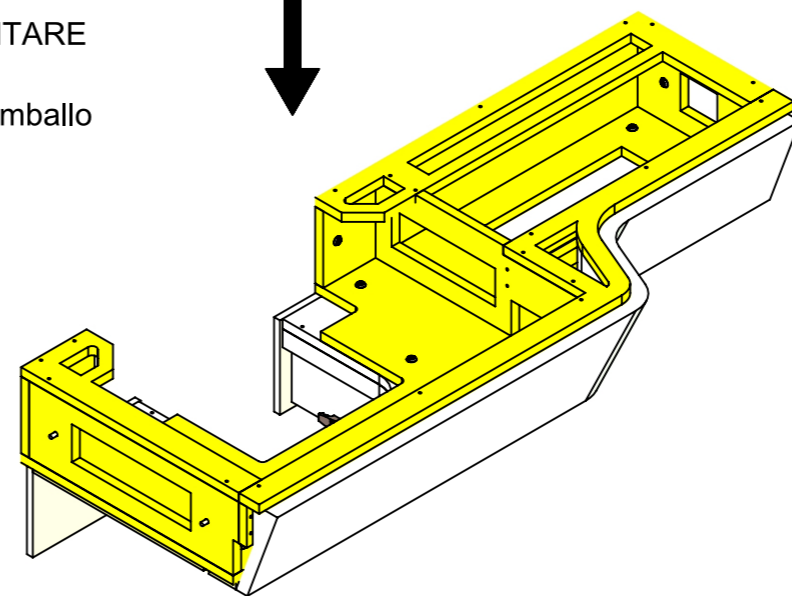


FERRAMENTA	QTY
BUSSOLA 6MA X 10 FORO DIAM.8	18
CALAMITA SEALED MAGNETIC_TECNOPARTNER_MC-JM50-BL	2
FITLOCK F_MASCHERPA_6020101102	6
FITLOCK M_MASCHERPA_3MM_6020202101	6
GUIDA DYNAPRO ADJUSTAMENT ADAPTER L_FBC_F134141746 4D	1
GUIDA DYNAPRO ADJUSTAMENT ADAPTER R_FBC_F134141746 4D	1
GUIDA DYNAPRO FRONT LOCKING DEVICE L_FBC_F134108955 4D	1
GUIDA DYNAPRO FRONT LOCKING DEVICE R_FBC_F134108955 4D	1
GUIDA DYNAPRO SOFTCLOSE L250 L_FBC_F130107790 4D	1
GUIDA DYNAPRO SOFTCLOSE L250 R_FBC_F130107790 4D	1
GUIDA DYNAPRO SOFTCLOSE L300 L_ASSM	1
GUIDA DYNAPRO SOFTCLOSE L300 R_ASSM	1
PLACCHETTA COUNTER STEEL_TECNOPARTNER_MC-JM49	2
VITE 6MA X 20 TESTA SVASATA_FBC	6
VITE 6MA X 25 TESTA BOMBATA DIN	4
VITE 6MA X 25 TESTA BOMBATA NERA BHCS 10.9 ISO 7380	16

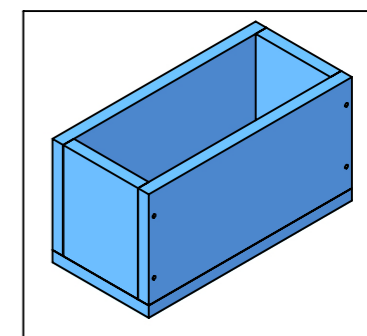
LOCALE	CODICE	DESCRIZIONE COMPONENTE	FINITURA	GR.
BAGNO VIP SX	MD320_MF_JJL01	STRUTTURA LAVELLO		4



ELEMENTI DA MONTARE
in MF_JJL01
e spedire con unico imballo

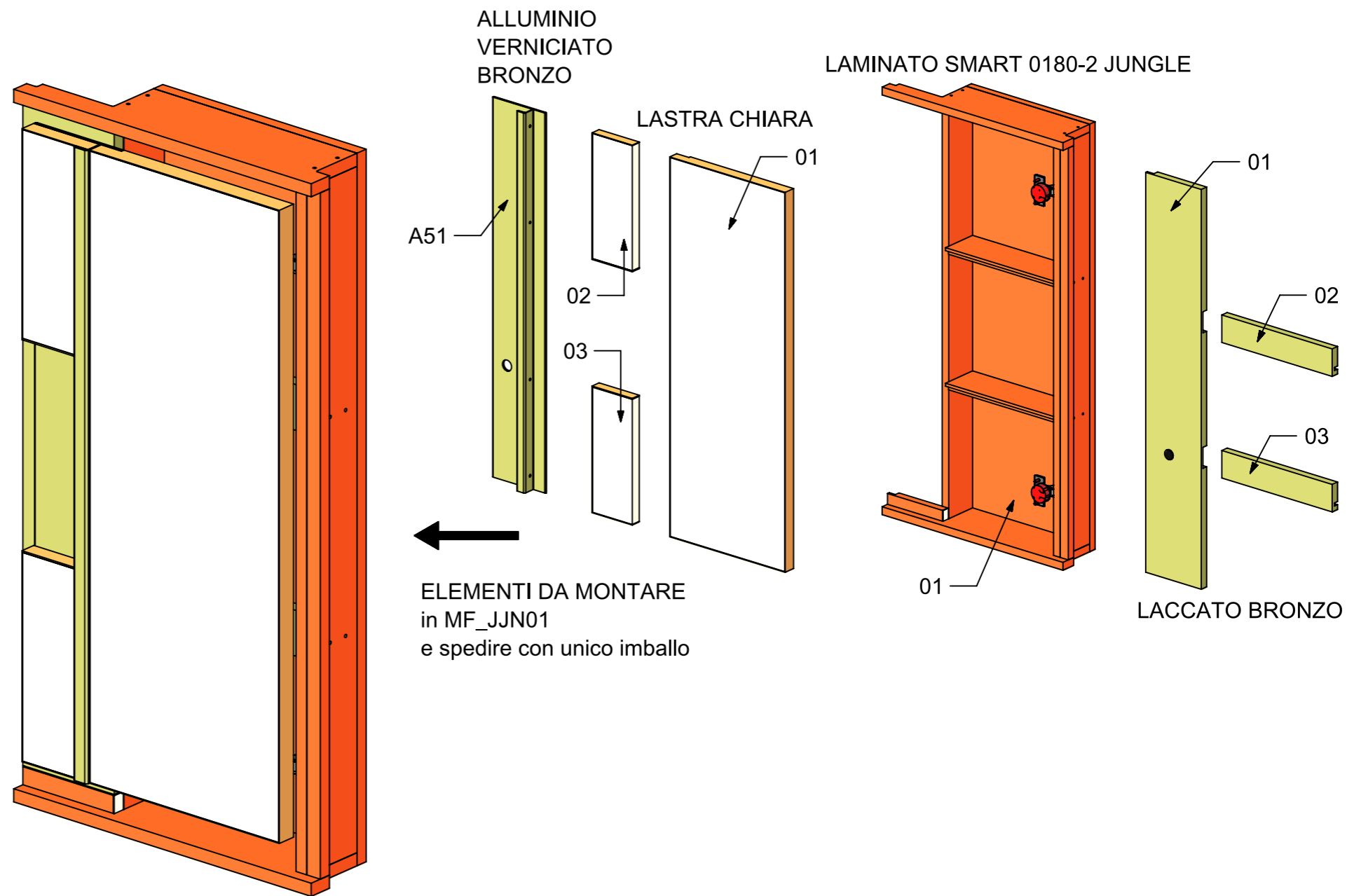
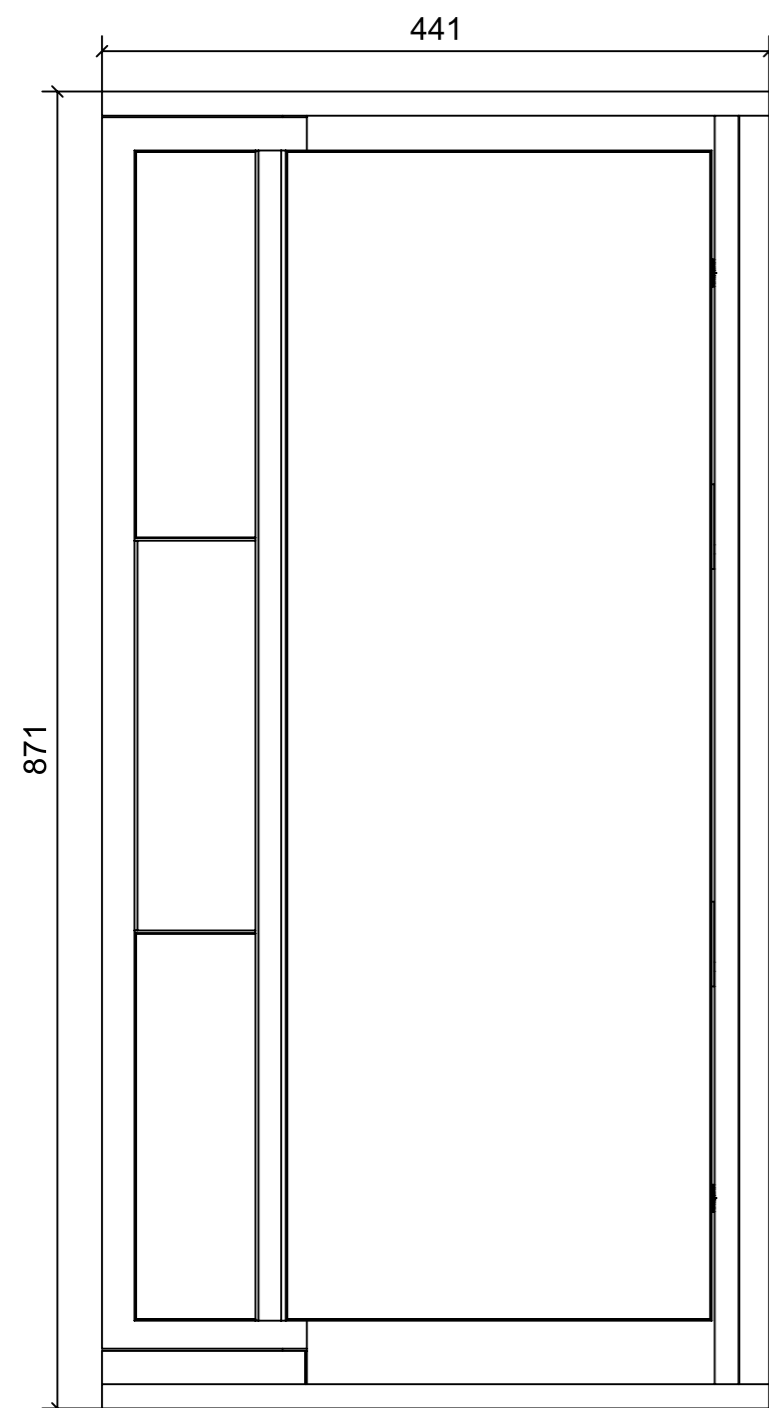
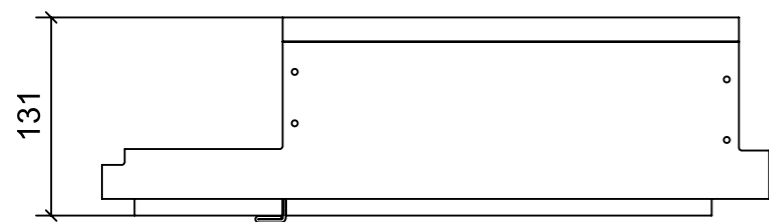


ELEMENTO DA SPEDIRE
con JJQ01



FERRAMENTA	QTY
PARTE PANNELLO CON INCASTRO_HAFELE_262_49_356	2
VITE 6MA X 25 TESTA BOMBATA	16
BUSSOLA 6MA X 10 FORO DIAM.8	9

LOCALE	CODICE	DESCRIZIONE COMPONENTE	FINITURA	GR.
BAGNO VIP SX	MD320_MF_JJN01	NICCHIA LATERALE LAVABO		4



FERRAMENTA	QTY
RISCONTRO IN FERRO PER CALAMITA TONDO	1
COPERTURA BRACCIO CERNIERA MEZZO COLLO NERO-HAFELE_342.94.634-BLUM_70.1663	2
BUSSOLA 5MA ANKOR BORGHI X BASE 0	4
BASE_0-NERA_HAFELE_342.22.065-BLUM_175H3100.STP	2
CERNIERA 95°_COLLO PIENO-NERA_HAFELE_342.46.606-BLUM_71B9750.STP	2
COPERTURA GABBIA CERNIERA NERO_HAFE_342.45.032-BLUM_70T3504.STP	2
VITE 4MAX8 ANKOR BORGHI X BASE 0	4
VITE 4MAX8 ANKOR BORGHI	4
BUSSOLA 5MA ANKOR BORGHI	5
MAGNETE FORZA MAGNETICA1-5 10KG_HAFELE_246.87.112	1