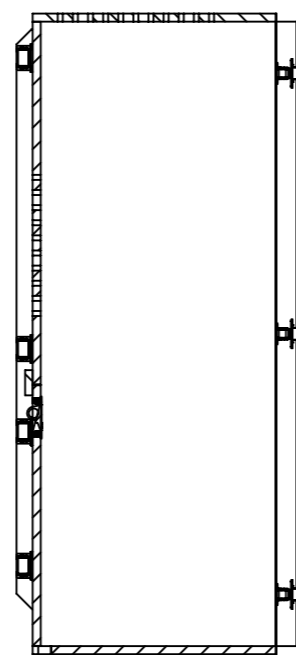
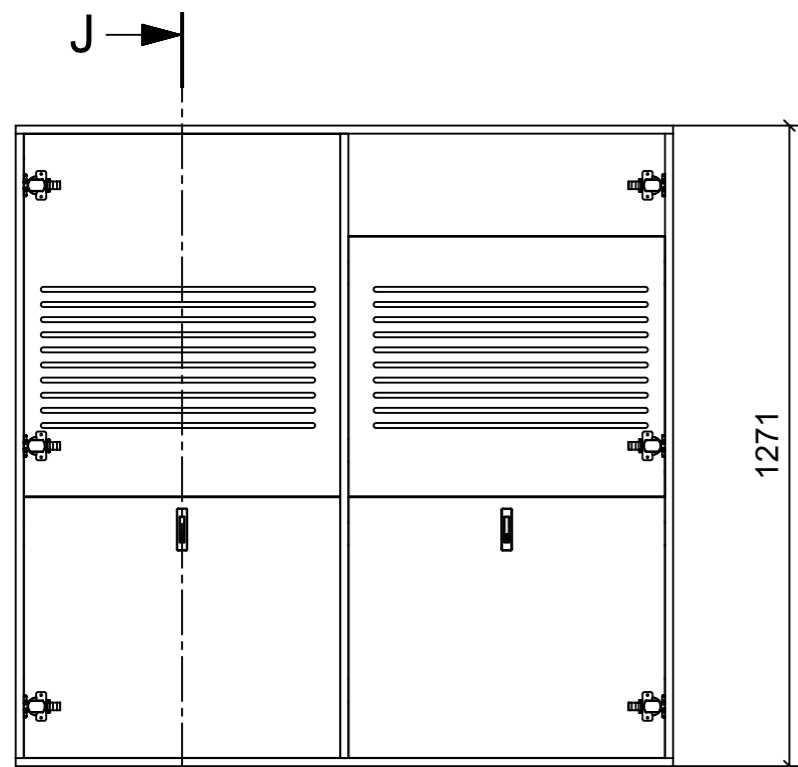
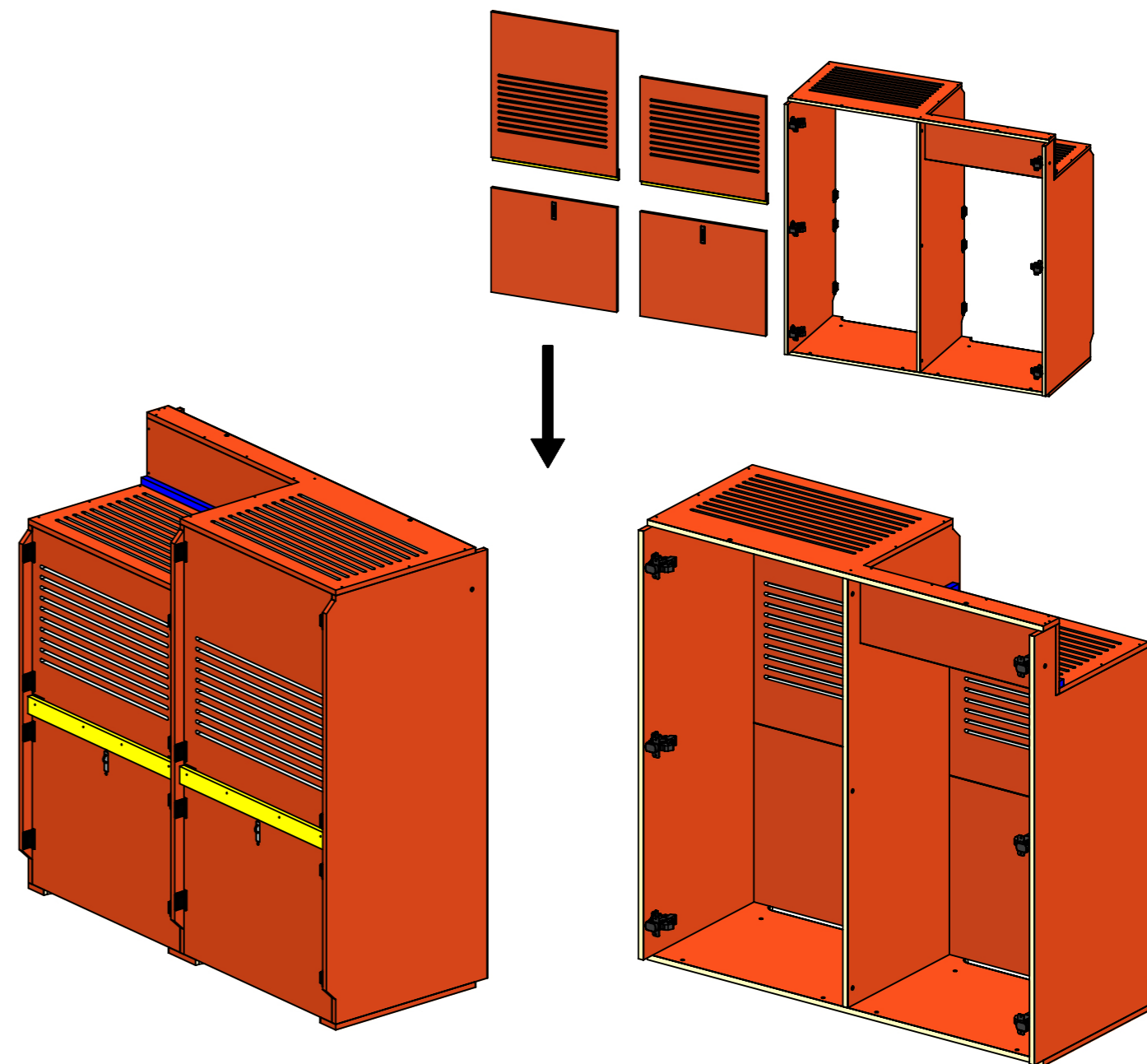
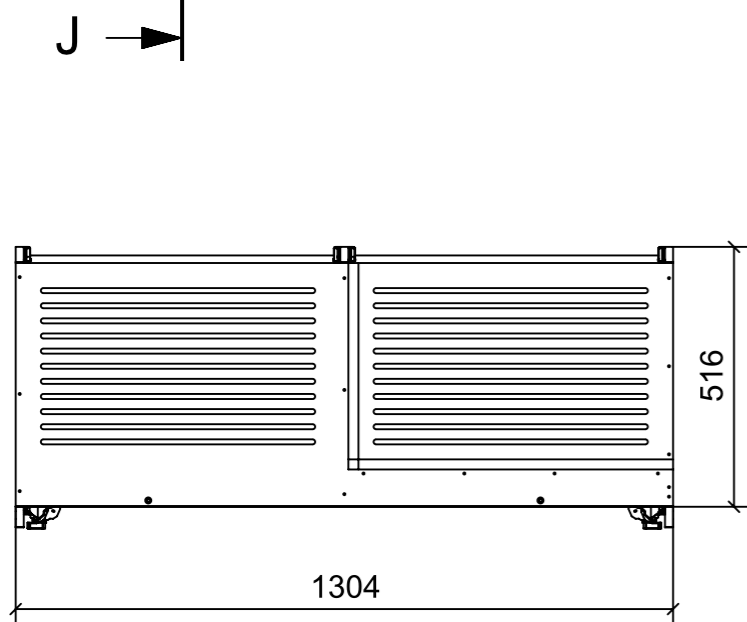


LOCALE	CODICE	DESCRIZIONE COMPONENTE	FINITURA	GR.
LOBBY MD	MD320_MG_CCB01	MOBILE RACK	LAMINATO SMART 0180-2 JUNGLE	4

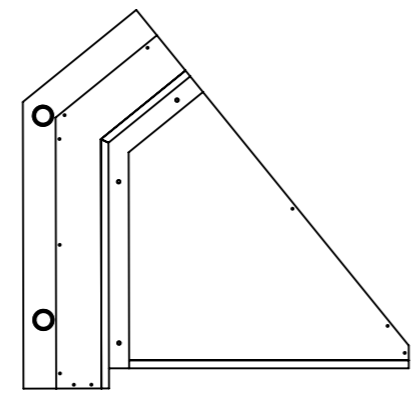
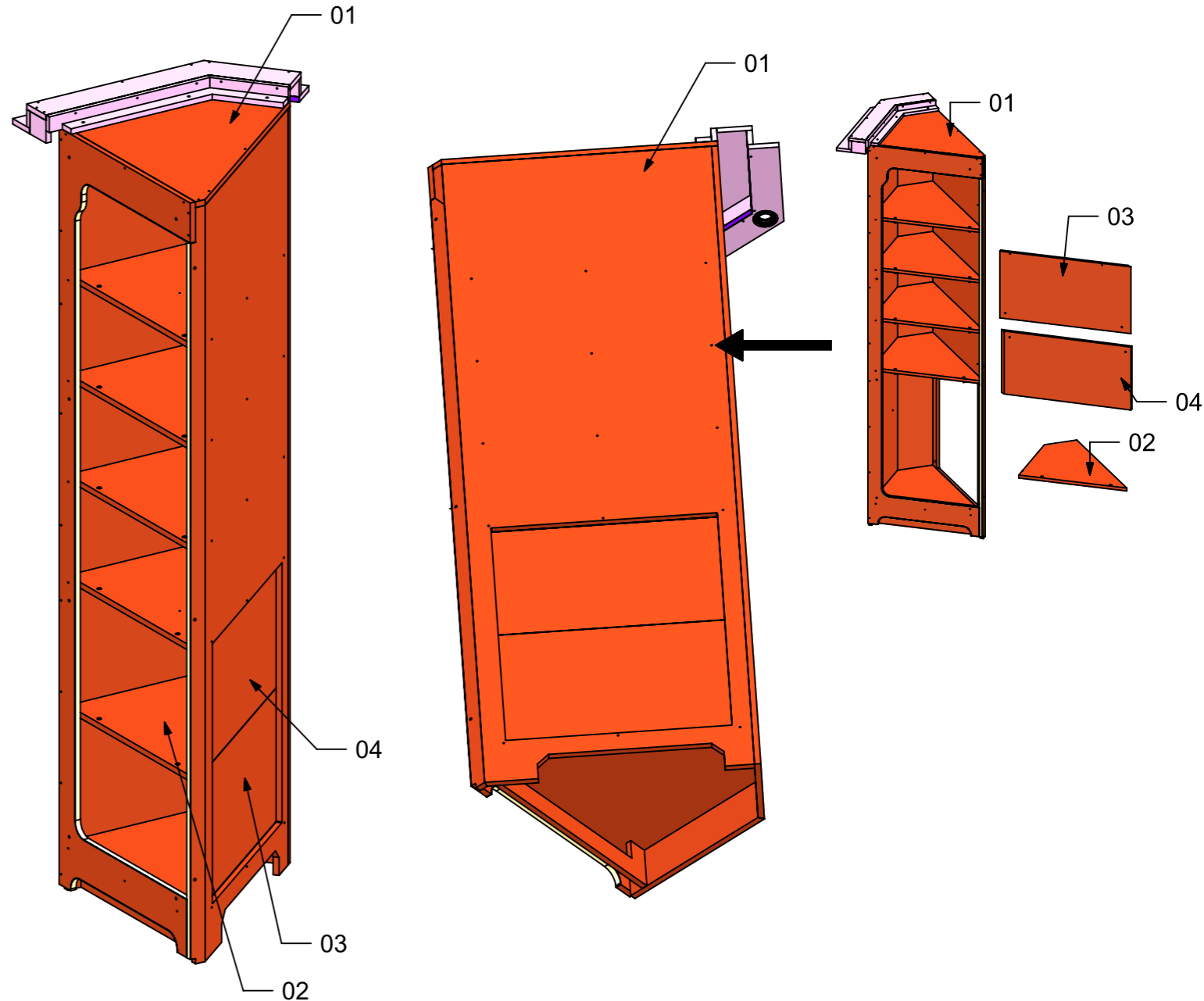
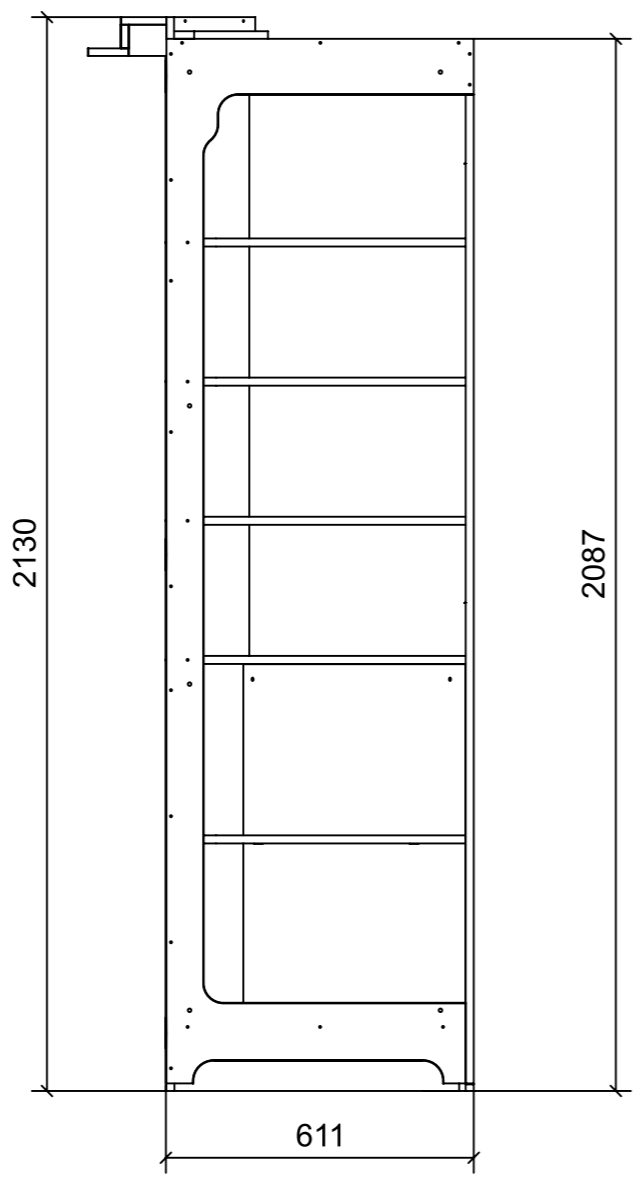
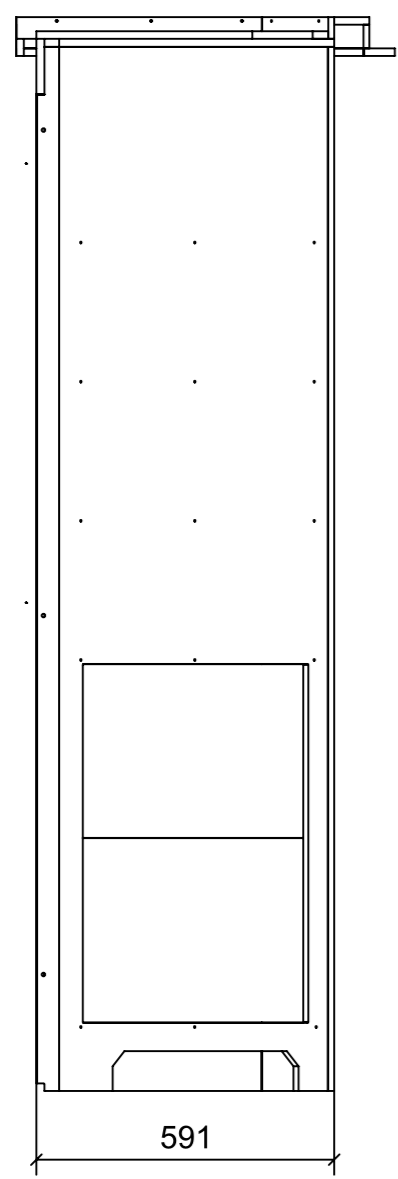


SECTION J-J



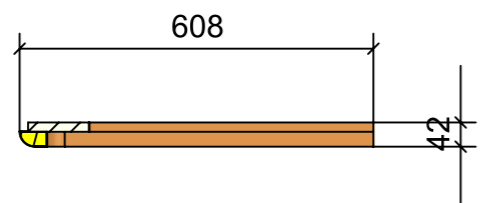
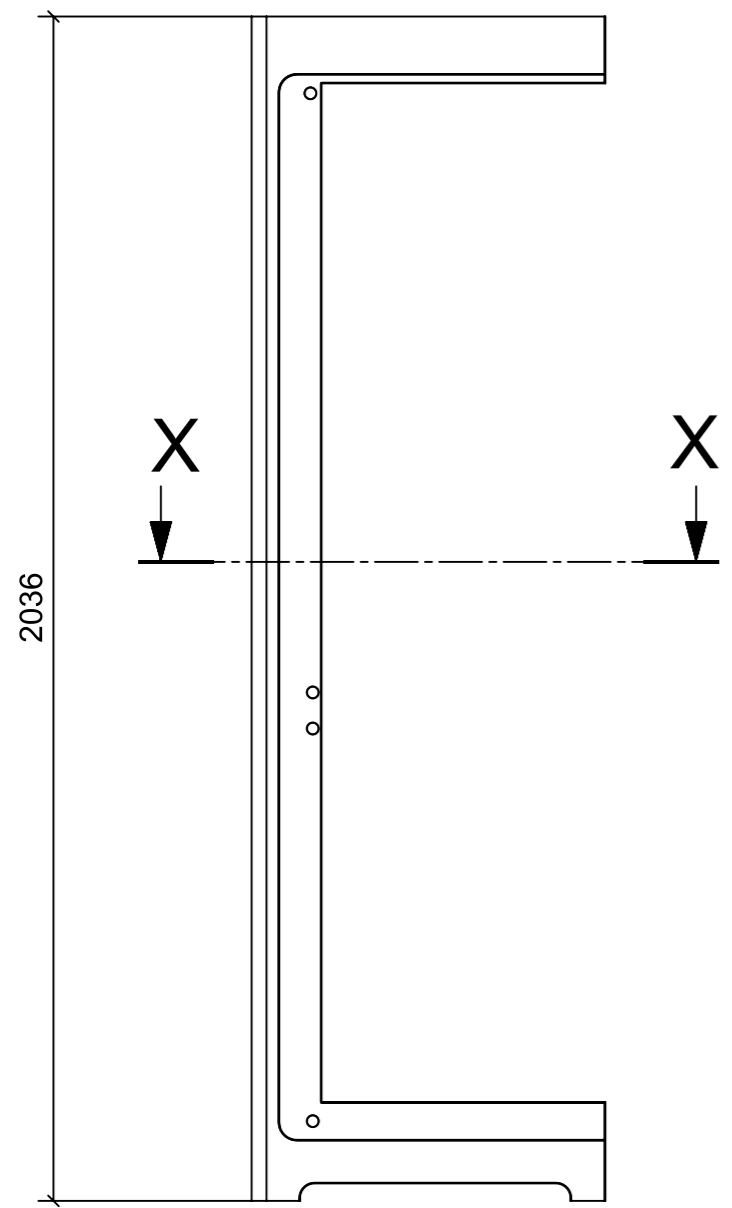
FERRAMENTA	QTY
ALZAPAGLIOLI_FORESTI_164.B BRUNITON	2
BASE_9-NERA_BLUM_175H9190	6
BUSSOLA 5MA ANKOR BORGHI	12
BUSSOLA 6MA X 10 FORO DIAM.8	7
CERNIERA 155°_MEZZO COLLO-NERA_BLUM_71B7650_ONS	6
CHIUSURA A SPINTA_TECHNOPARTNER_SOU C3-203	16
VITE 4MA X 10 TESTA SVASATA ESAGONALE NERA	4
VITE 4MAX8 NERA ANKOR BORGHI X BASE 9	12

LOCALE	CODICE	DESCRIZIONE COMPONENTE	FINITURA	GR.
LOBBY MD	MD320_MG1_CCF01	MOBILE AD ANGOLO INGRESSO SALONE		4

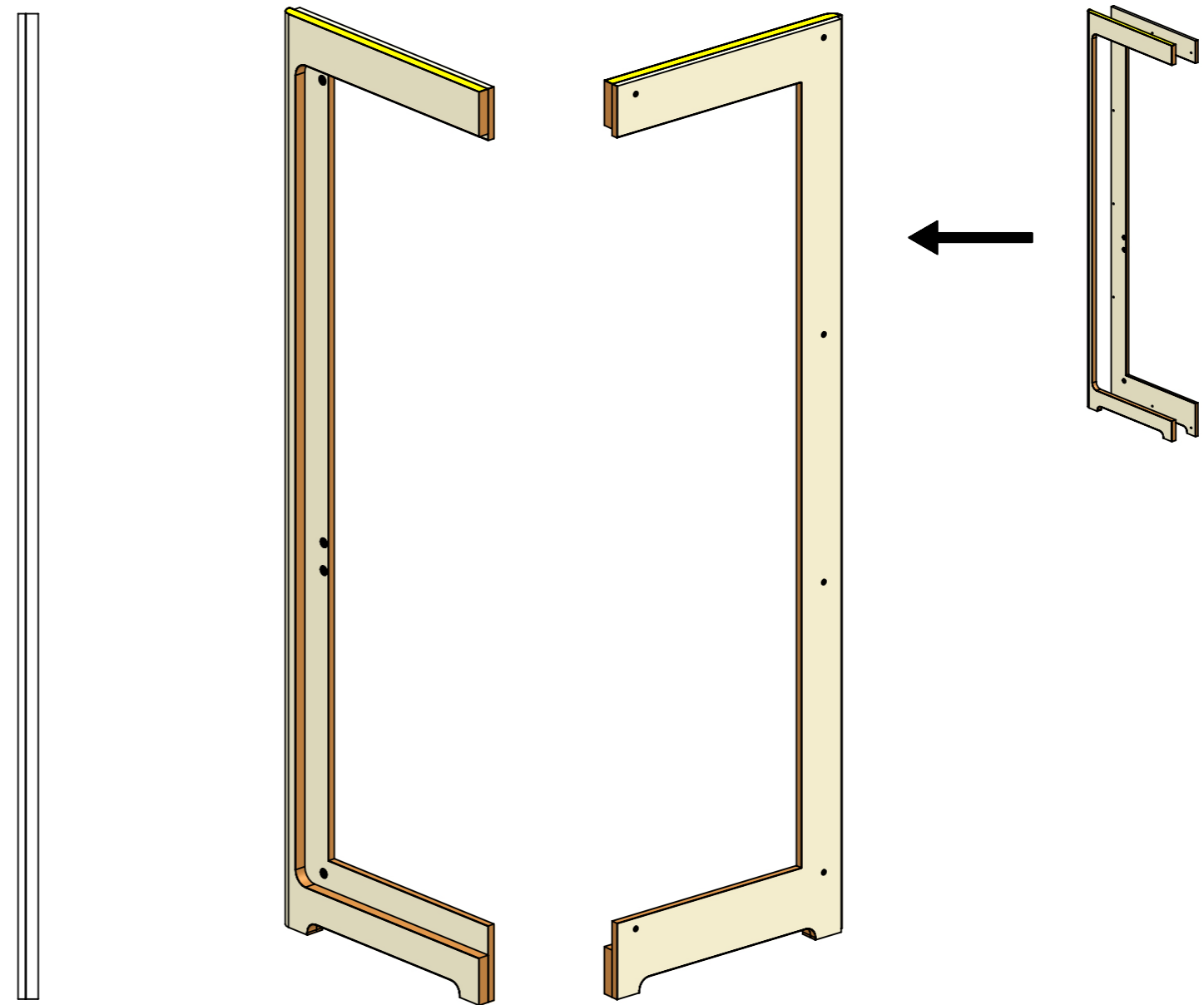


FERRAMENTA	QTY
BUSSOLA 6MA X 10 FORO DIAM.8	3
FITLOCK F_MASCHERPA_6020101102	17
GIUNTO REGGIRIPIANO CON BORDO ANTISGANCIO_FBC BORGHI_1033XXB060902	4
PERNO LISCIO PER SPALLA_FBC BORGHI_1033PXX050531	4

LOCALE	CODICE	DESCRIZIONE COMPONENTE	FINITURA	GR.
LOBBY MD	MD320_MG2_CCF01	MOBILE AD ANGOLO INGRESSO SALONE	LASTRA CHIARA	4



SECTION X-X



FERRAMENTA	QTY
RISCONTRO IN FERRO PER CALAMITA TONDO	4
BUSSOLA 6MA X 10 FORO DIAM.8	6