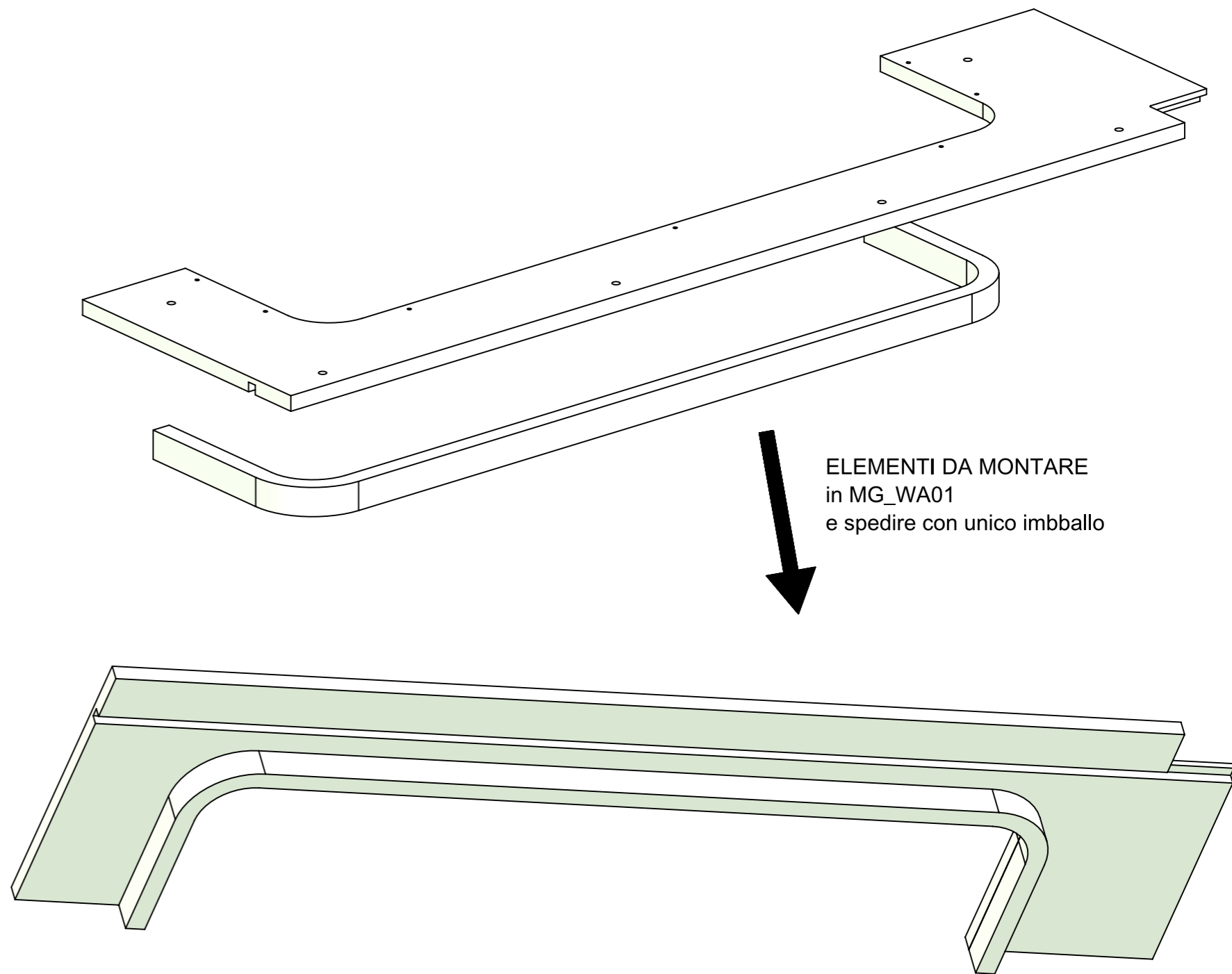
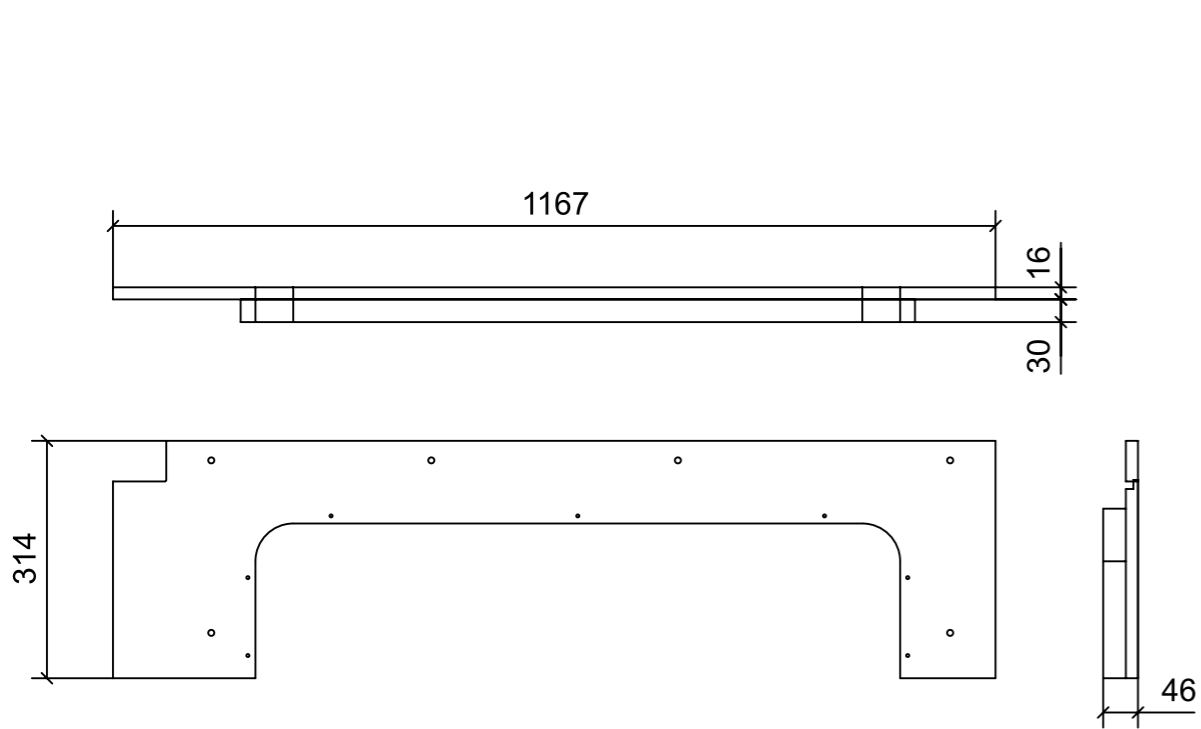


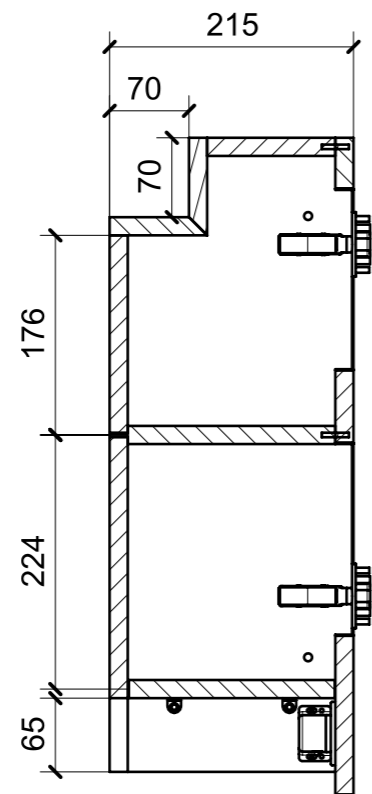
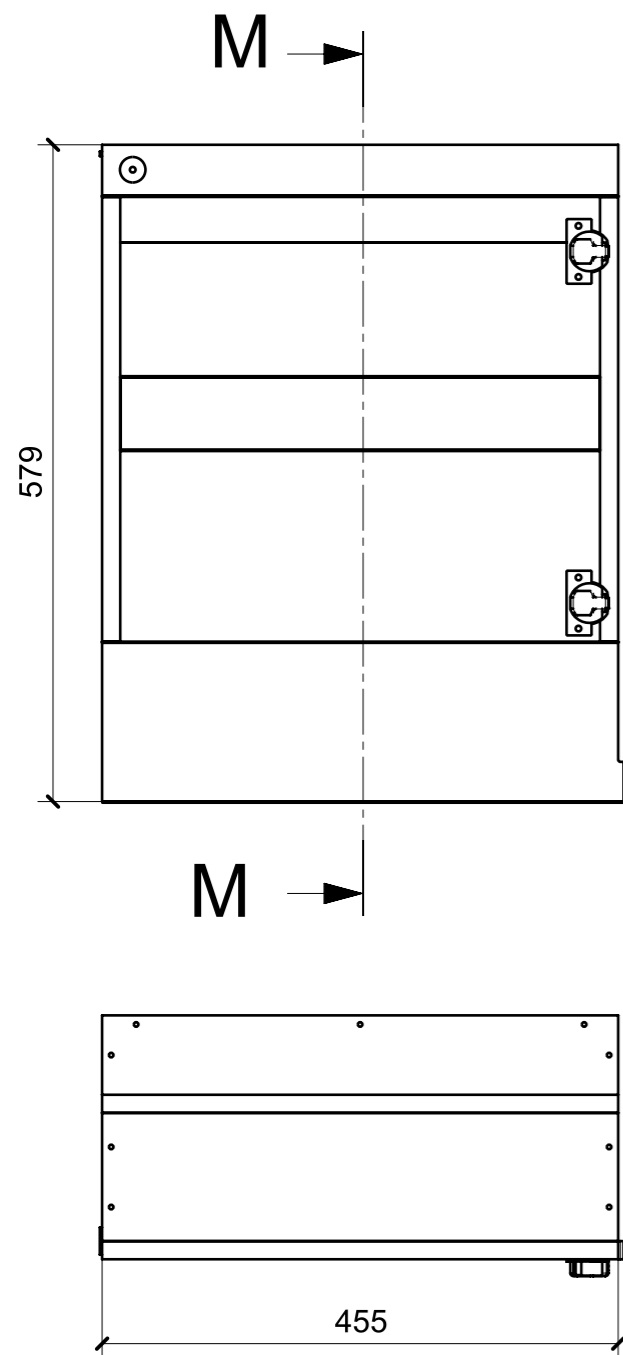
LOCALE	CODICE	DESCRIZIONE COMPONENTE	FINITURA	GR.
BAGNO ARMATORE	MD320_MG_WA01	PARETE MOBILE BAGNO		4



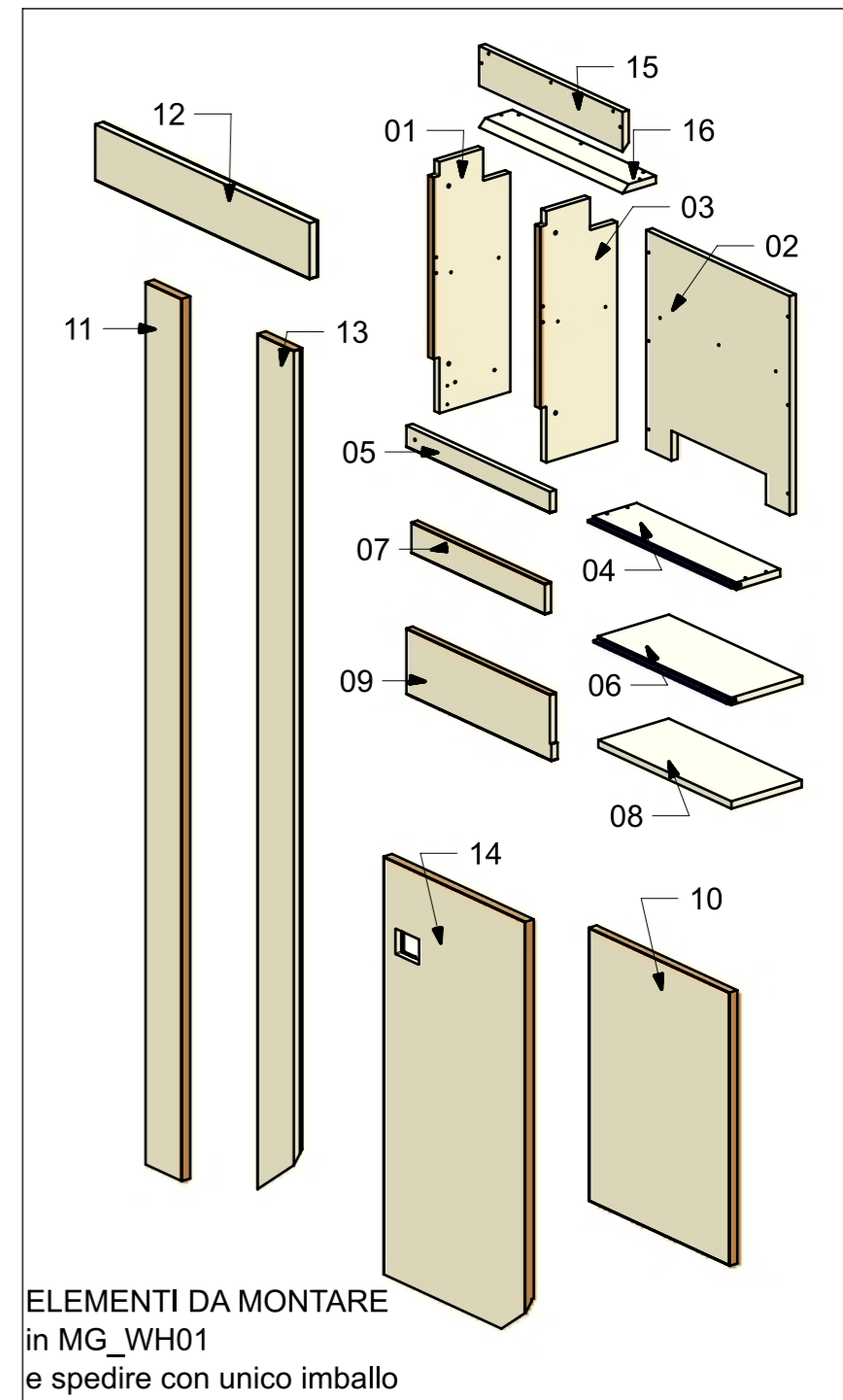
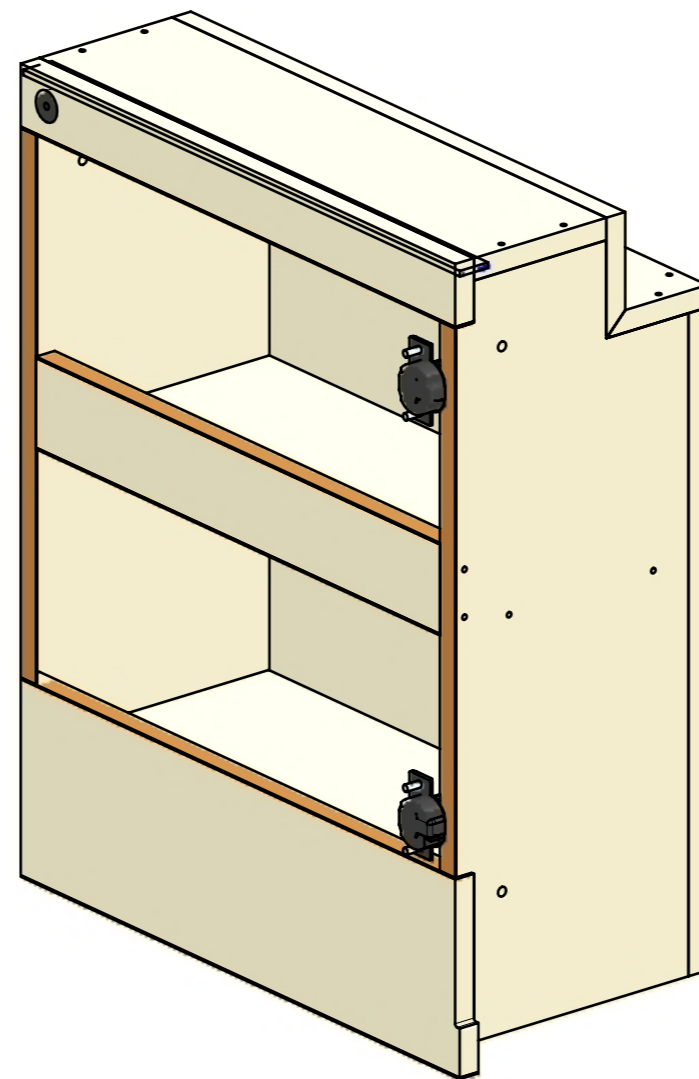
FERRAMENTA	QTY
MD320_GR4_L02_WA01_06	1

● = FILI RASATI     
 ● = VERNICIARE 1 LATO + FILI RASATI O BORDATI     
 NESSUN SIMBOLO = VERNICIARE 2 LATI + FILI RASATI O BORDATI

LOCALE	CODICE	DESCRIZIONE COMPONENTE	FINITURA	GR.
BAGNO ARMATORE	MD320_MG_WH01	PARETE NICCHIA WATER		4

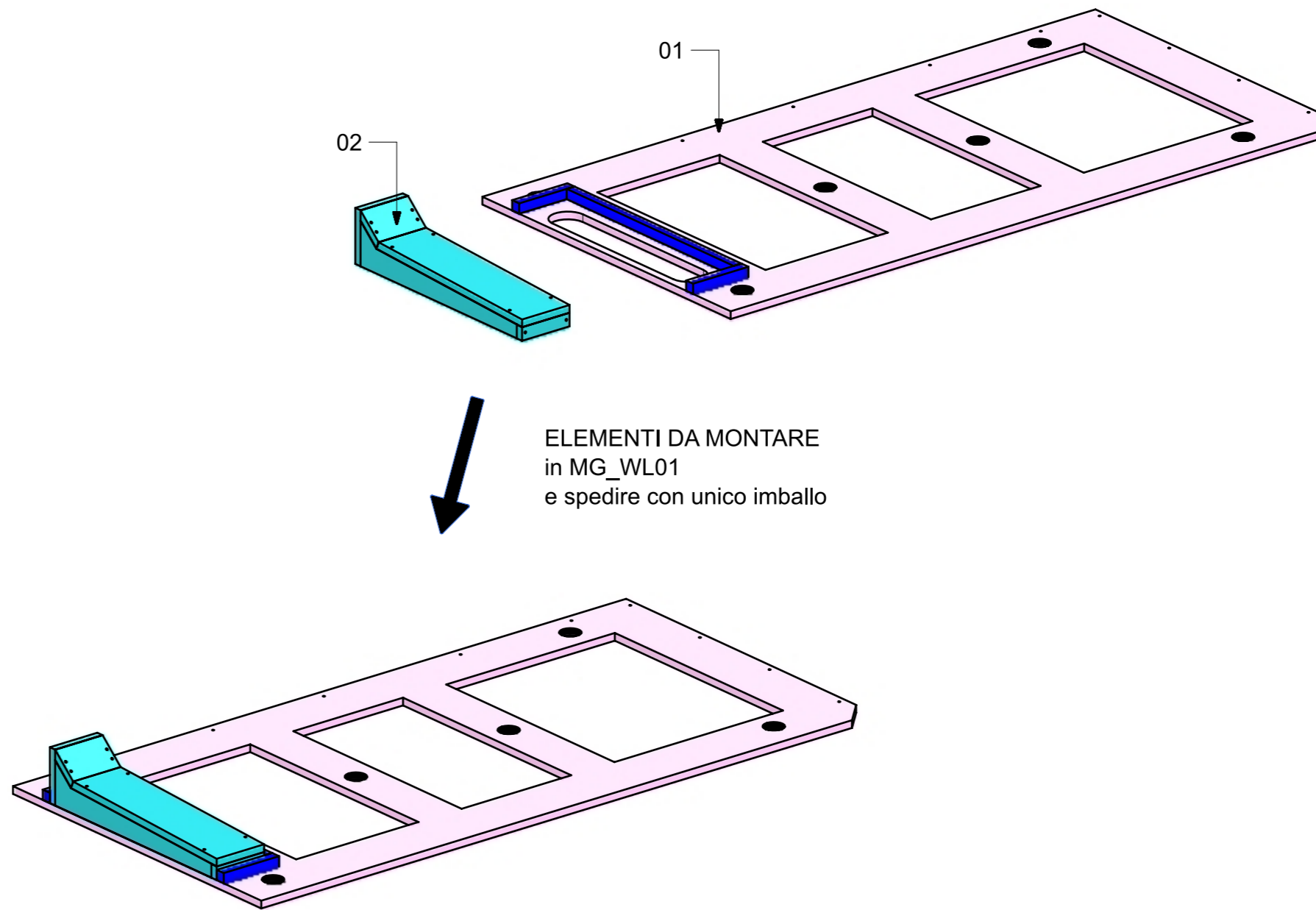
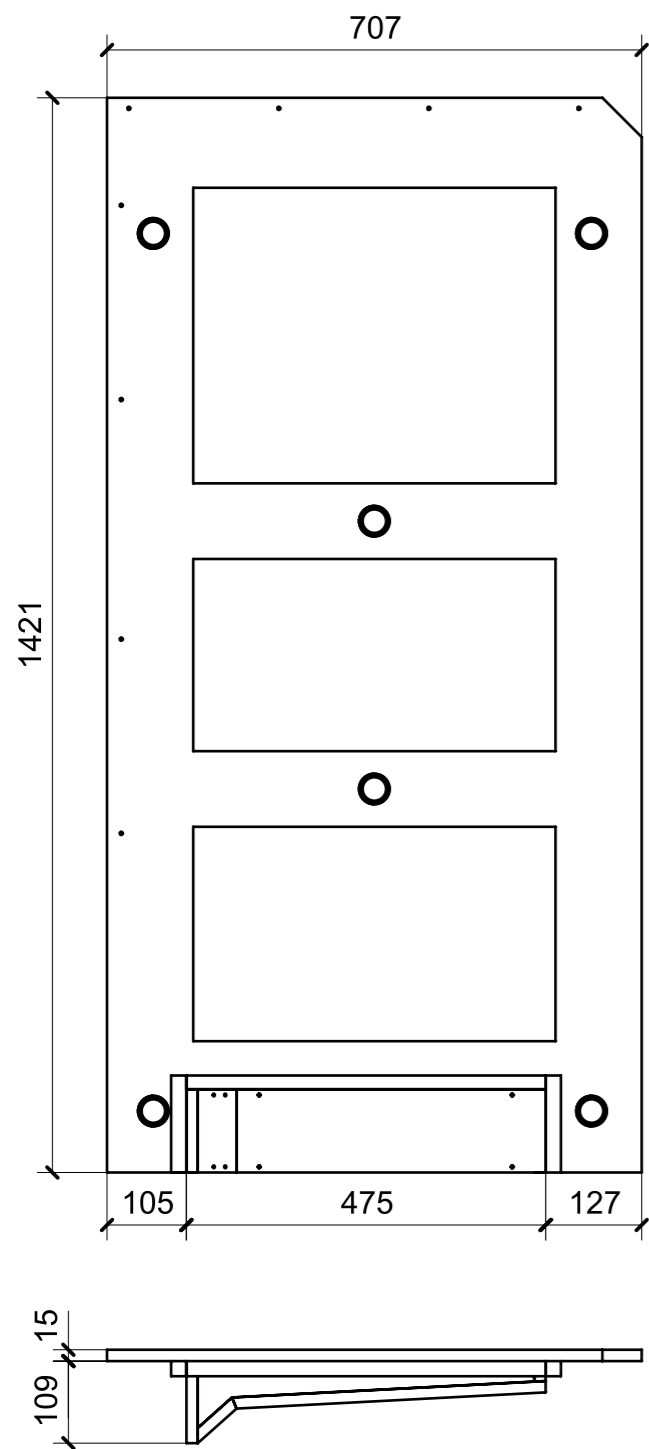


SECTION M-M



FERRAMENTA	QTY
BASE_3-NERA_HAFELE_342.22.067-BLUM_175H3130.STP	2
BUSSOLA 5MA ANKOR BORGHI	4
CERNIERA 94°_PIANA-NERA_HAFELE_342.46.604-BLUM_71B9550.STP	2
CHIUSURA A SPINTA_TECHNOPARTNER_SOU C3-203	2
COPERTURA BRACCIO CERNIERA NERO-HAFELE_342.94.602-BLUM_70.1503.STP	2
MAGNETE FORZA MAGNETICA1-5 10KG_HAFELE_246.87.112	1
REGGRIPIANO 1PERNO 1FORO_FBC_00257770	4
VITE 4MAX8 ANKOR BORGHI X CERNIERA PIANA	4

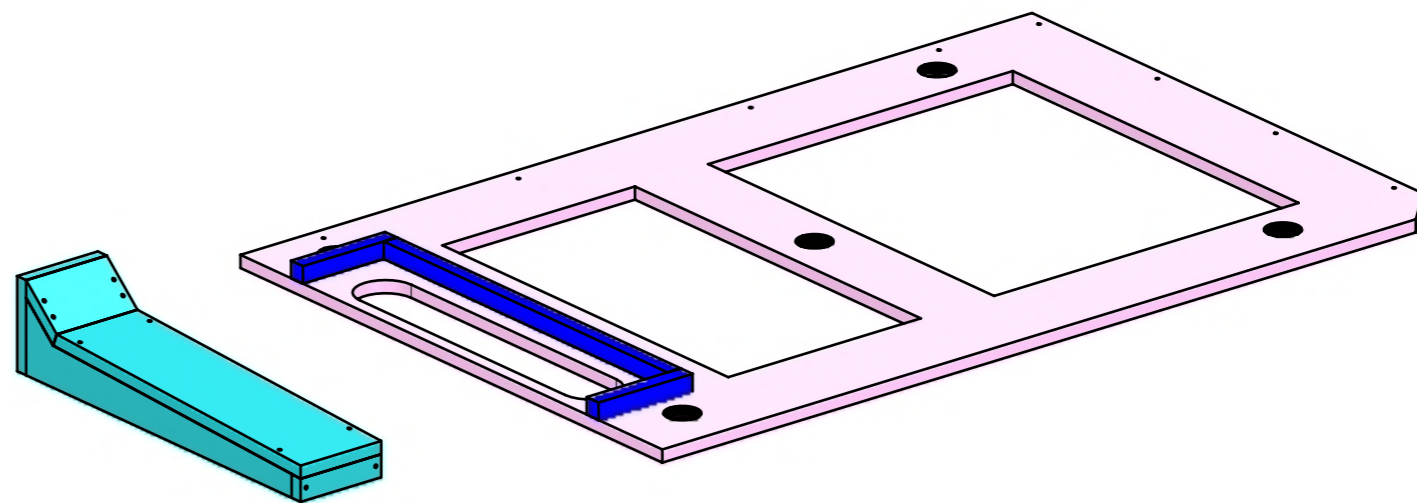
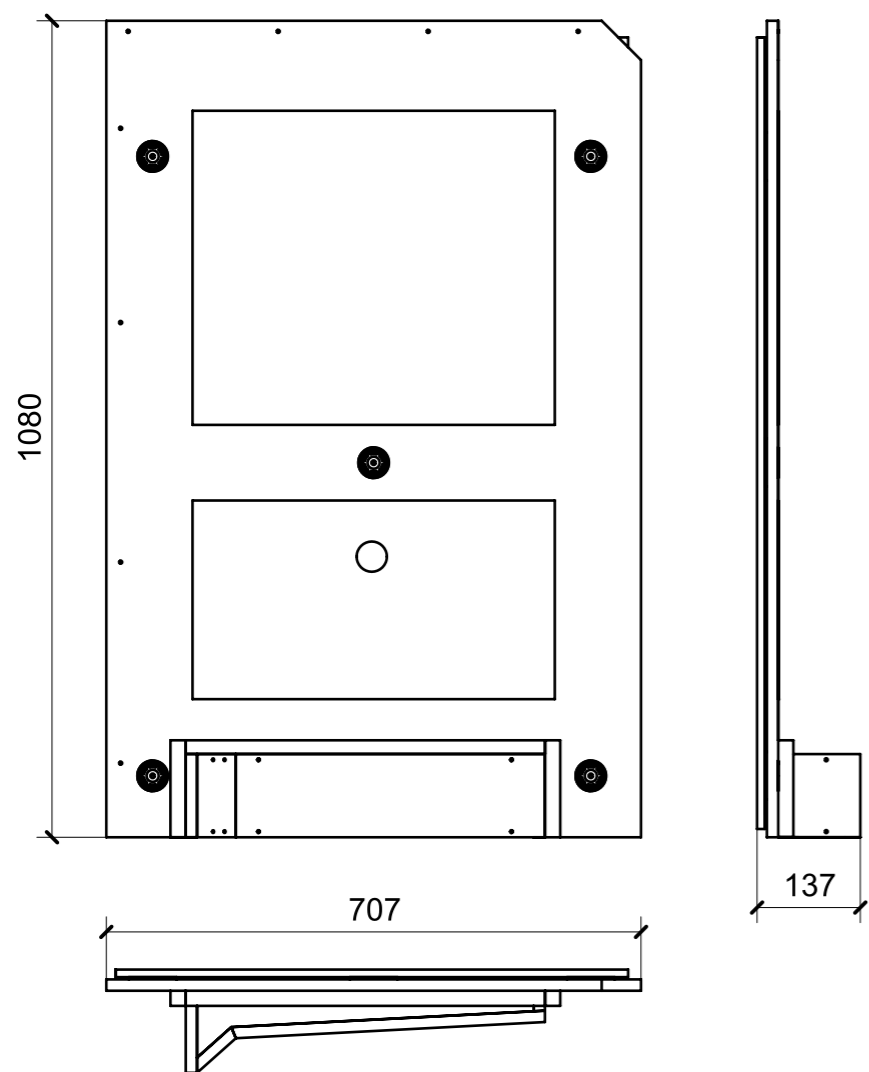
LOCALE	CODICE	DESCRIZIONE COMPONENTE	FINITURA	GR.
BAGNO ARMATORE	MD320_MG_WL01	CIELINO WC VAR.1-3		3



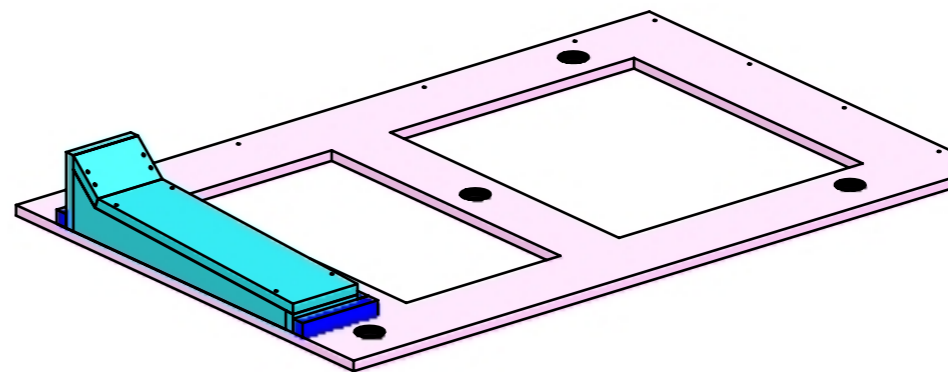
ELEMENTI DA MONTARE  
in MG\_WL01  
e spedire con unico imballo

FERRAMENTA	QTY
FITLOCK F_MASCHERPA_6020101102	6

LOCALE	CODICE	DESCRIZIONE COMPONENTE	FINITURA	GR.
BAGNO ARMATORE	MD320_MG_WWL01	CIELINO WC VAR.2-4		3

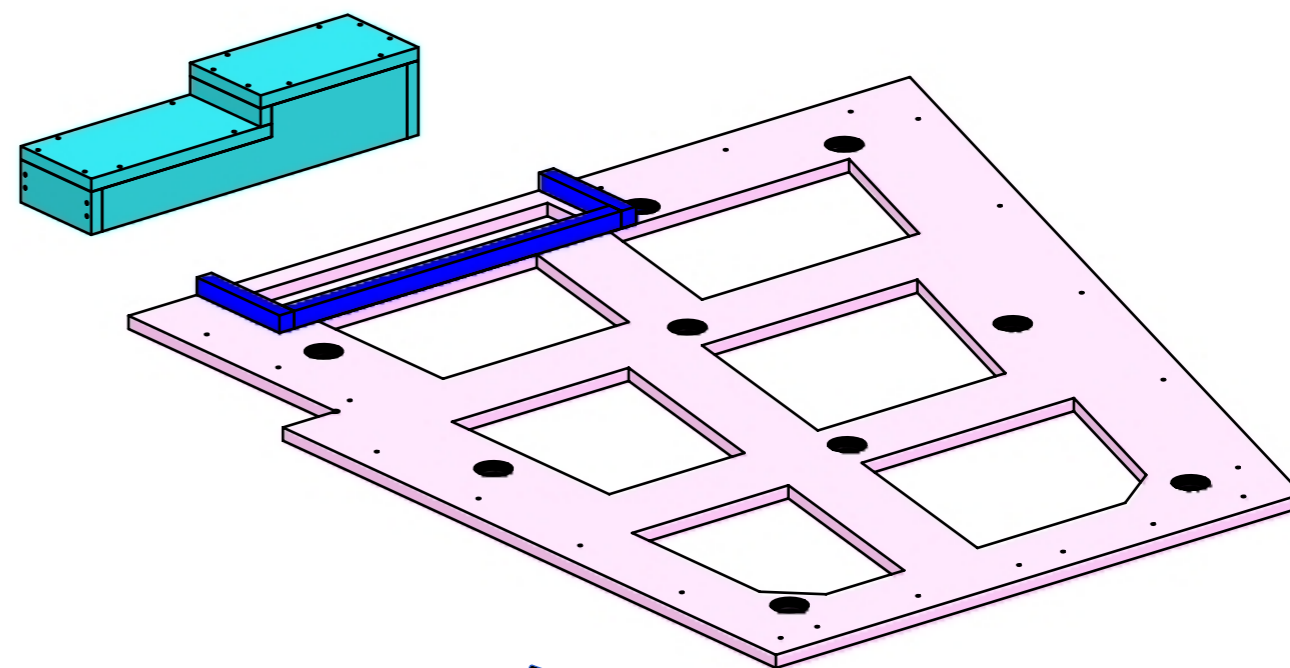
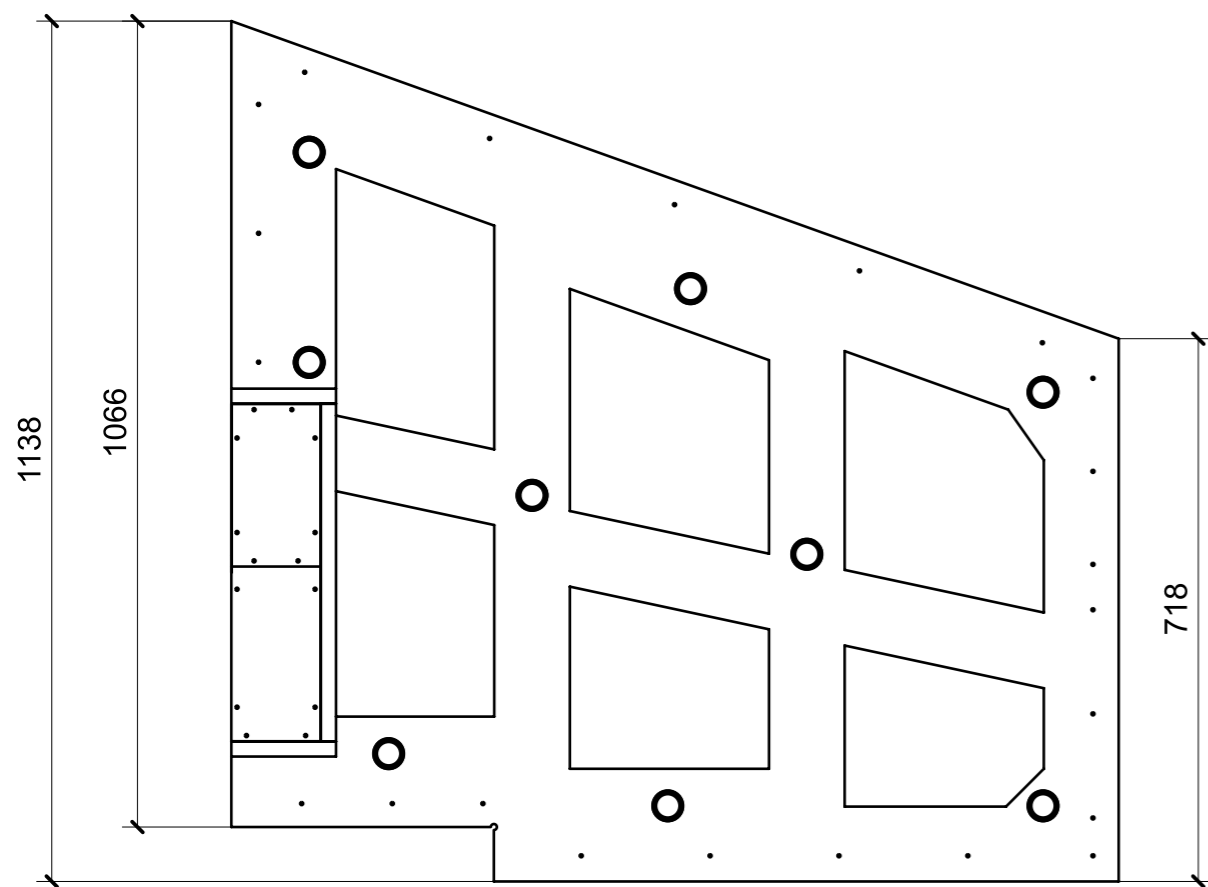
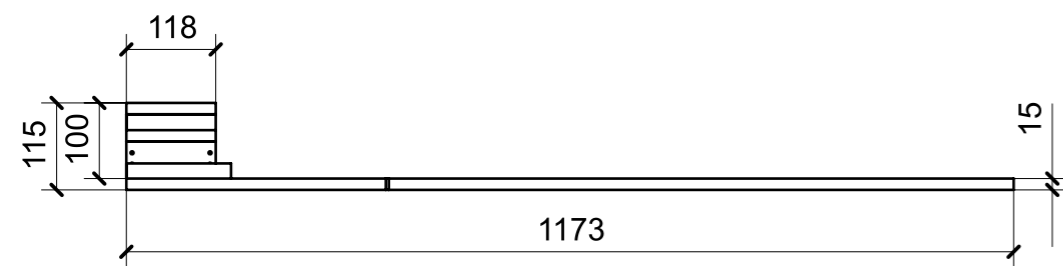


ELEMENTI DA MONTARE  
in MG\_WWL01  
e spedire con unico imballo

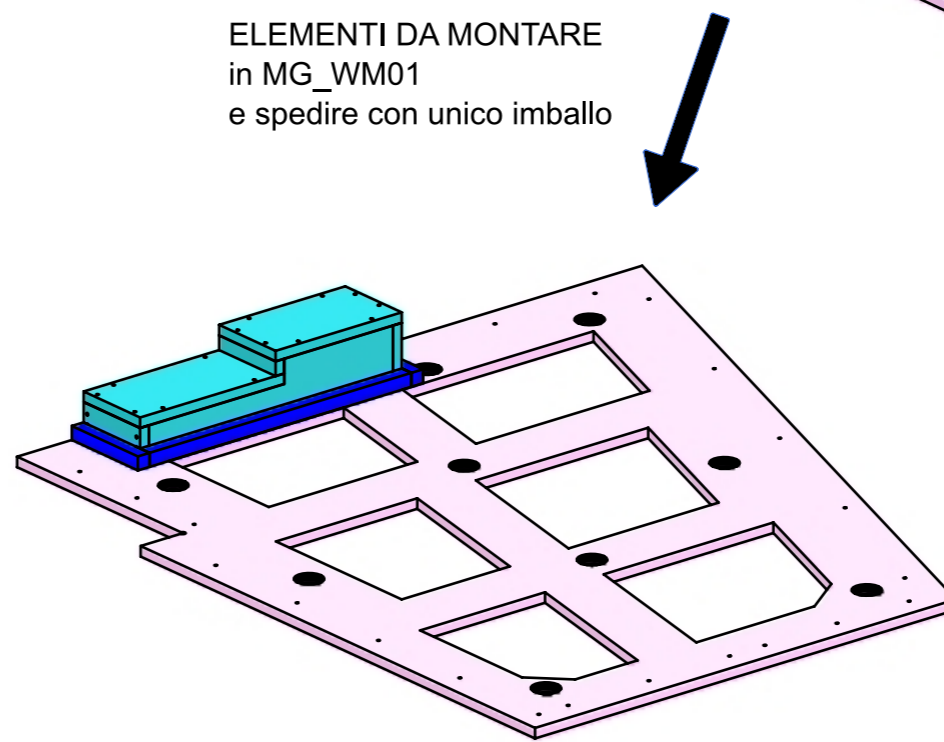


FERRAMENTA	QTY
FITLOCK F_MASCHERPA_6020101102	5

LOCALE	CODICE	DESCRIZIONE COMPONENTE	FINITURA	GR.
BAGNO ARMATORE	MD320_MG_WM01	CIELINO DOCCIA		3



ELEMENTI DA MONTARE  
in MG\_WM01  
e spedire con unico imballo



FERRAMENTA	QTY
FITLOCK F_MASCHERPA_6020101102	9