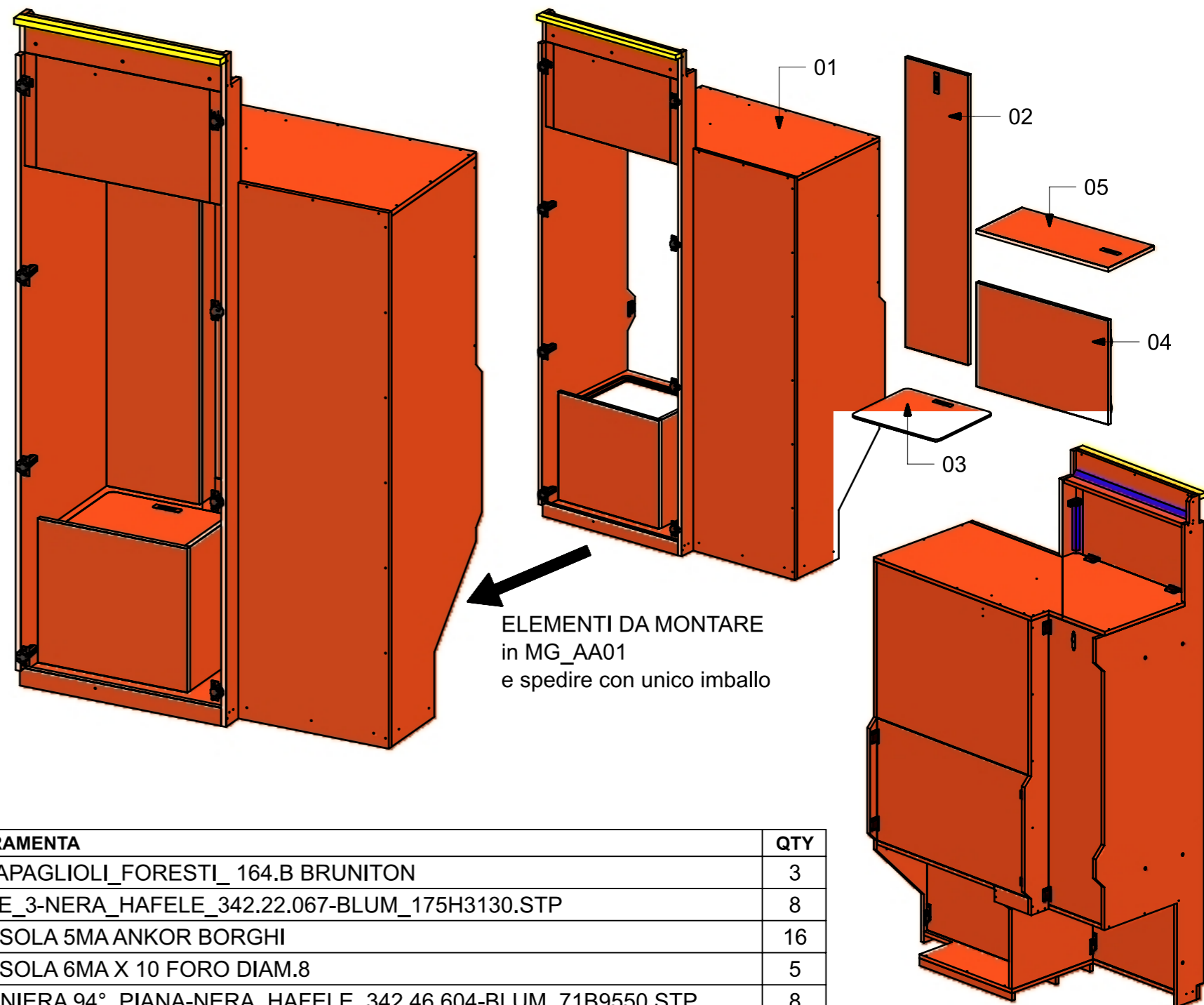
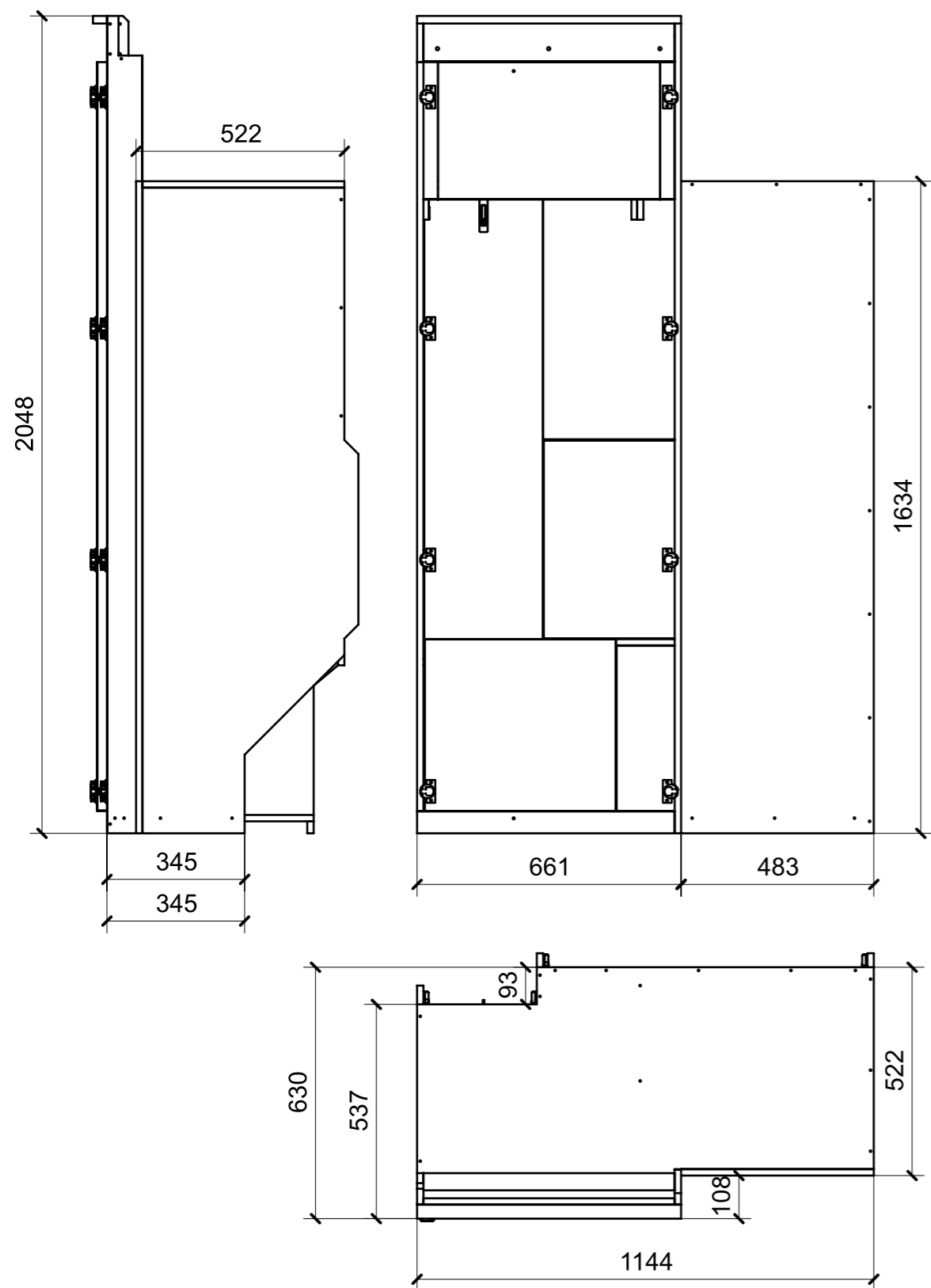
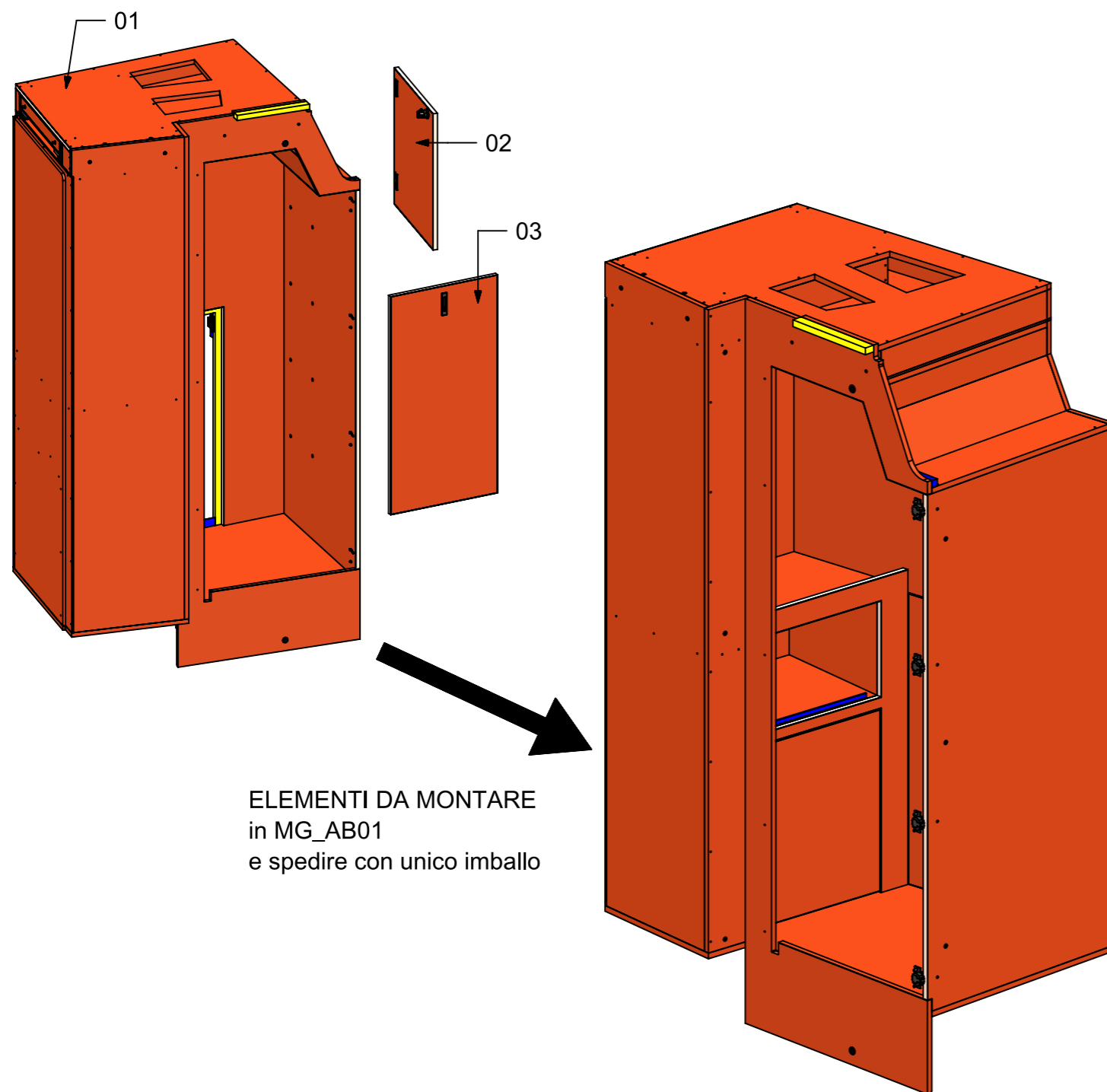


LOCALE	CODICE	DESCRIZIONE COMPONENTE	FINITURA	GR.
CABINA ARMATORE	MD320_MG_AA01	ARMADIO INGRESSO DX POPPA		4



FERRAMENTA	QTY
ALZAPAGLIOLI_FORESTI_164.B BRUNITON	3
BASE_3-NERA_HAFELE_342.22.067-BLUM_175H3130.STP	8
BUSSOLA 5MA ANKOR BORGHI	16
BUSSOLA 6MA X 10 FORO DIAM.8	5
CERNIERA 94°_PIANA-NERA_HAFELE_342.46.604-BLUM_71B9550.STP	8
CHIUSURA A SPINTA_TECHNOPARTNER_SOU C3-203	16
KIT BARRA APPENDIABILI - CP SUPPORTI+ BARRA	2
PARTE PANNELLO CON INCASTRO_HAFELE_262_49_356 AGG. INVERTITO	4
PARTE PANNELLO CON INCASTRO_HAFELE_262_49_356 AGG. RIBALTATO	4
PARTE TELAIO EHS_HAFELE_262_49_365 AGG. INVERTITO	4
PARTE TELAIO EHS_HAFELE_262_49_367 AGG. RIBALTATO	4
VITE 4MA X 10 TESTA SVASATA ESAGONALE NERA	6
VITE 4MAX8 ANKOR BORGHI	16

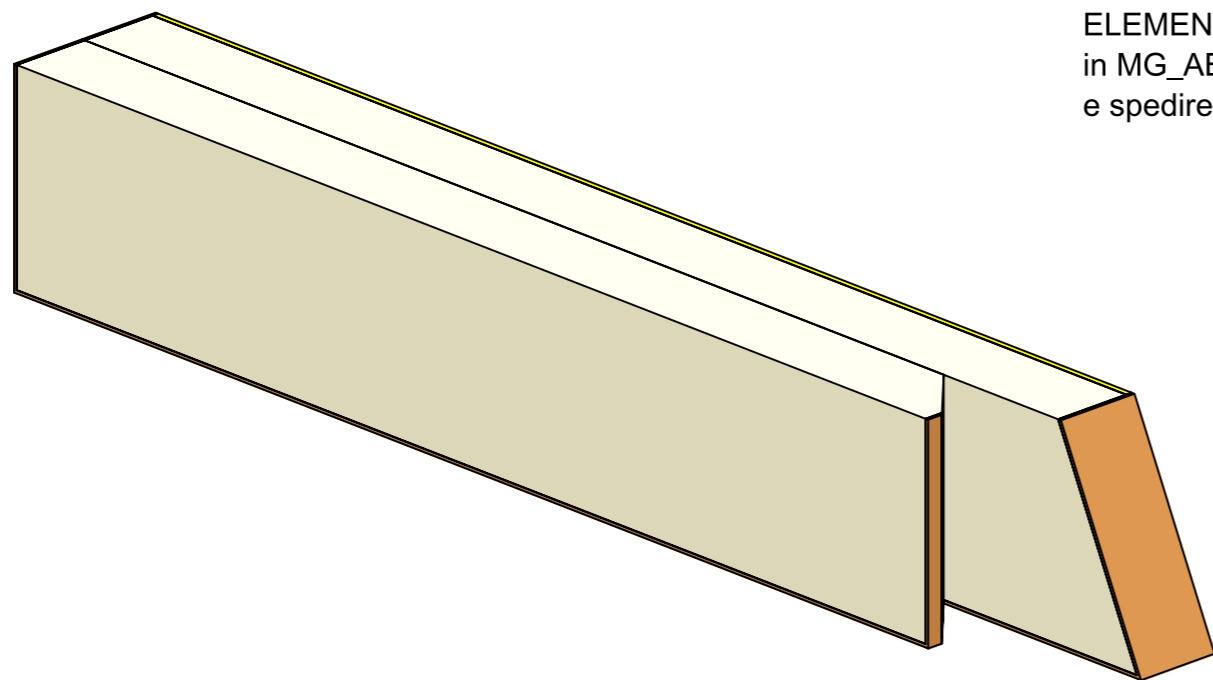
LOCALE	CODICE	DESCRIZIONE COMPONENTE	FINITURA	GR.
CABINA ARMATORE	MD320_MG_AB01	ARMADIO INGRESSO SX POPPA		4



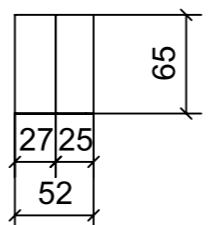
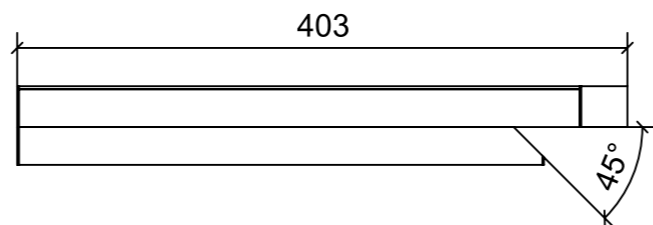
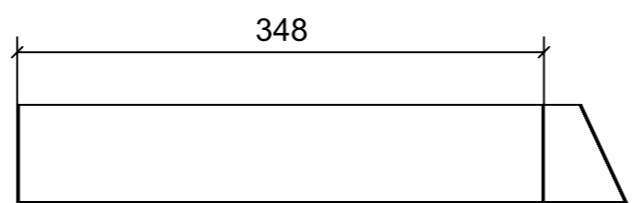
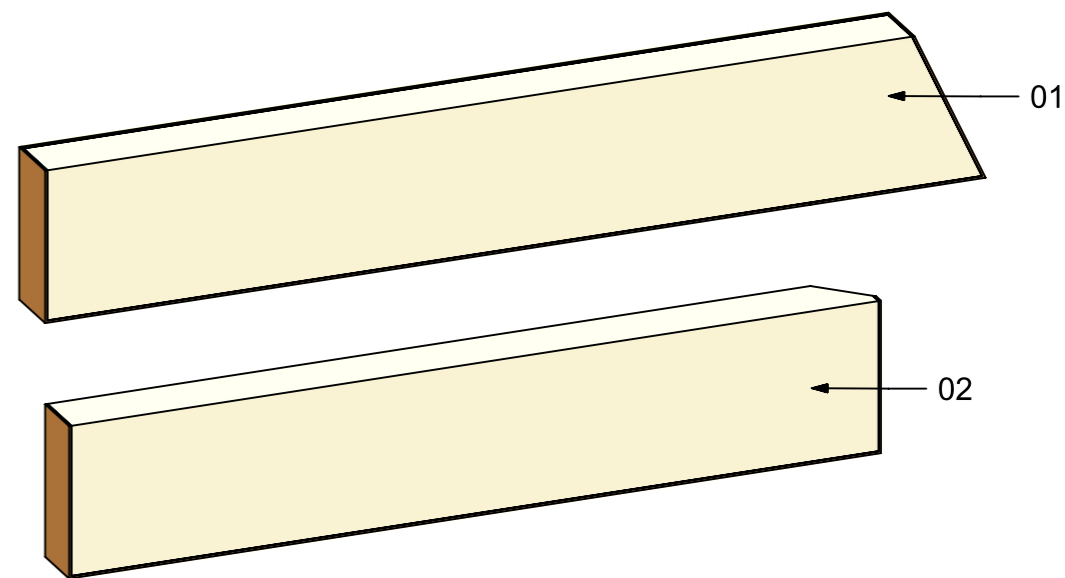
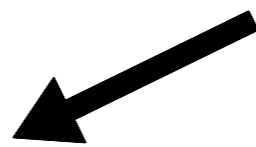
ELEMENTI DA MONTARE
in MG_AB01
e spedire con unico imballo

FERRAMENTA	QTY
CERNIERA 94°_PIANA-NERA_HAFELE_342.46.604-BLUM_71B9550.STP	4
BASE_3-NERA_HAFELE_342.22.067-BLUM_175H3130.STP	4
VITE 4MAX8 ANKOR BORGHI	8
BUSSOLA 5MA ANKOR BORGHI	10
RISCONTRO IN FERRO PER CALAMITA TONDO	2
BUSSOLA 6MA X 10 FORO DIAM.8	27
ALZAPAGLIOLI_FORESTI_164.B BRUNITON	1
BASE_0-NERA_HAFELE_342.22.065-BLUM_175H3100.STP	2
BUSSOLA 5MA ANKOR BORGHI X BASE 0	4
BUSSOLA 5MA ANKOR BORGHI X CERNIERA COLLO PIENO	4
CERNIERA 95°_COLLO PIENO-NERA_HAFELE_342.46.606-BLUM_71B9750.STP	2
CHIUSURA A SPINTA_TECHNOPARTNER_SOU C3-203	2
COPERTURA BRACCIO CERNIERA MEZZO COLLO NERO-HAFELE_342.94.634-BLUM_70.1663	2
COPERTURA GABBIA CERNIERA NERO_HAFE_342.45.032-BLUM_70T3504.STP	2
GUIDA DYNAPRO ADJUSTAMENT ADAPTER L_FBC_F134141746 4D	1
GUIDA DYNAPRO ADJUSTAMENT ADAPTER R_FBC_F134141746 4D	1
GUIDA DYNAPRO FRONT LOCKING DEVICE L_FBC_F134108955 4D	1
GUIDA DYNAPRO FRONT LOCKING DEVICE R_FBC_F134108955 4D	1
GUIDA DYNAPRO SOFTCLOSE L350 L_FBC_F130107802 4D	1
GUIDA DYNAPRO SOFTCLOSE L350 R_FBC_F130107802 4D	1
KEEPER PUSH TO CLOSE_SOUTCHO-J-M1-519-4_TECHNOPARTNER	1
KIT BARRA APPENDIABITI - BARRA_AB01_851_MM_HAFELE_801_83_003	1
KIT BARRA APPENDIABITI - CP SUPPORTI+ BARRA	1
KIT LED PER ARMADIO MD320 AB01 MM 875_	1
PUSH TO CLOSE_SOUTHCO-MP-05-312-55 NERA_TECHNOPARTNER	1
VITE 4MA X 10 TESTA SVASATA ESAGONALE NERA	2
VITE 4MAX8 ANKOR BORGHI X BASE 0	4
VITE 4MAX8 ANKOR BORGHI X CERNIERA COLLO PIENO	12
VITE 6MA X 20 TESTA BOMBATA	4
VITE 6MA X 25 TESTA SVASATA	2

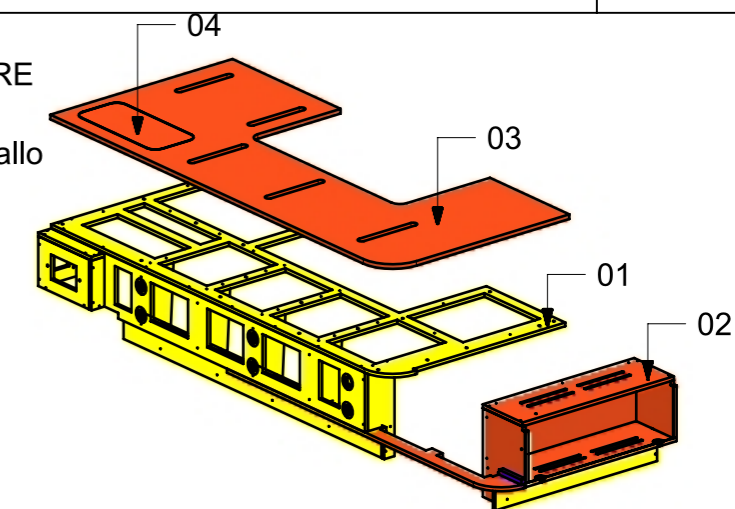
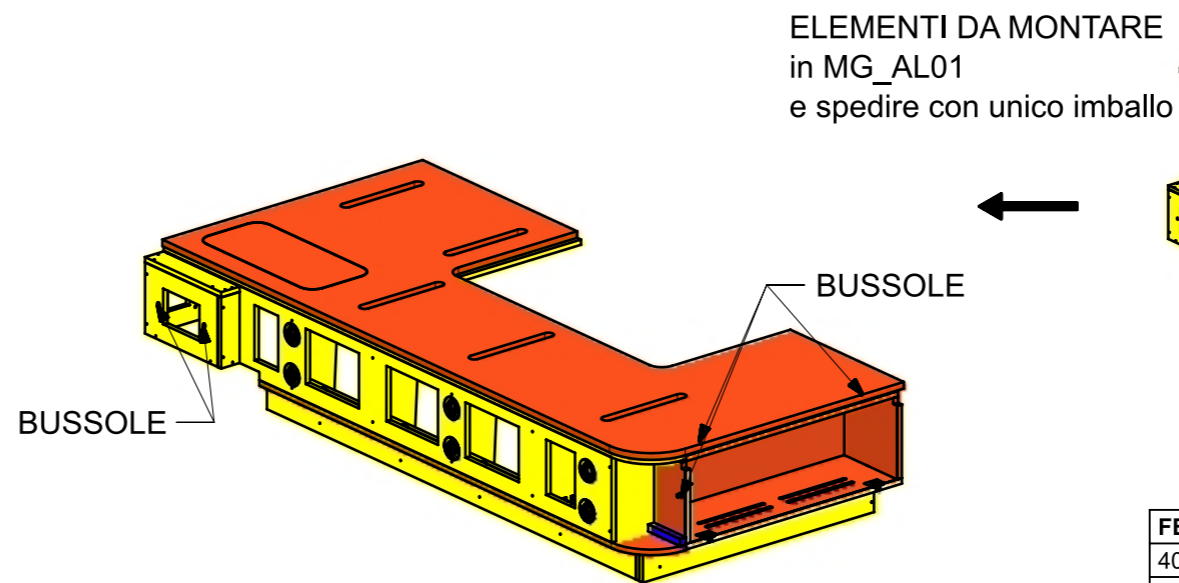
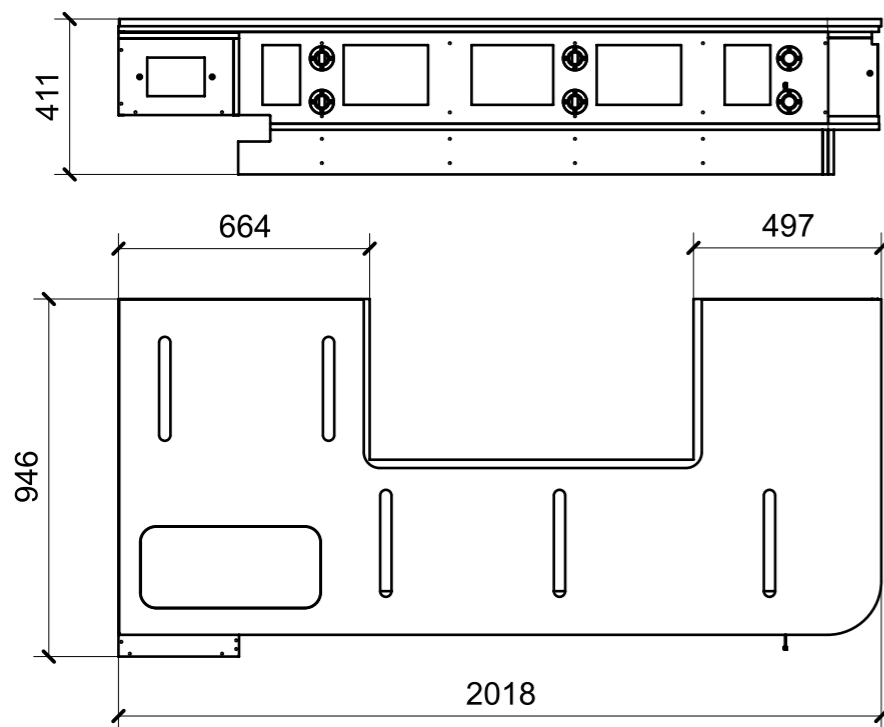
LOCALE	CODICE	DESCRIZIONE COMPONENTE	FINITURA	GR.
CABINA ARMATORE	MD320_MG_AB02	ARMADIO INGRESSO SX POPPA		4



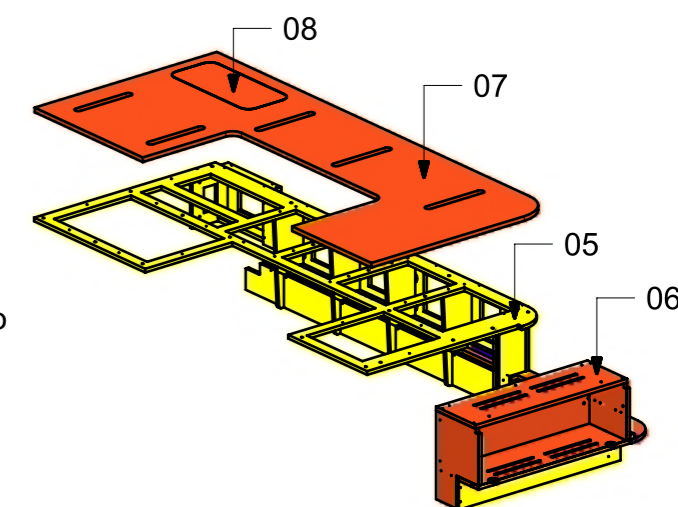
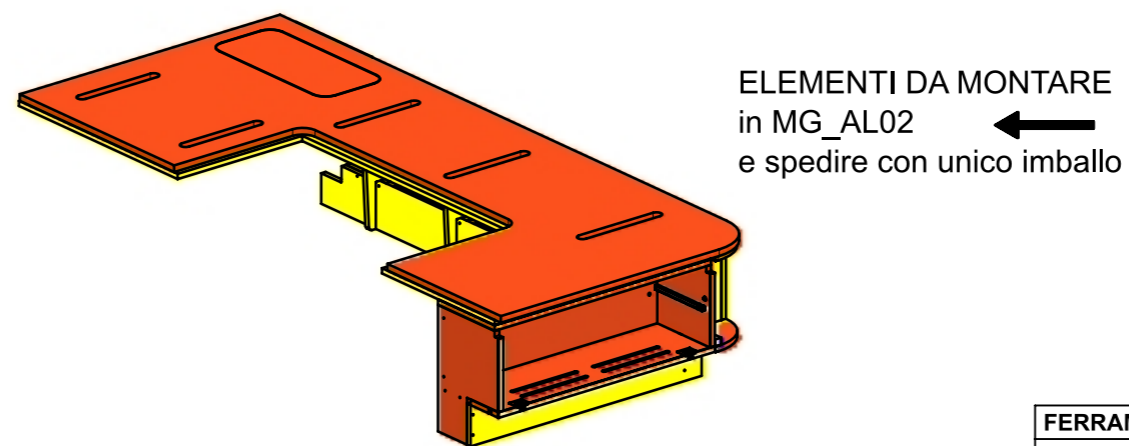
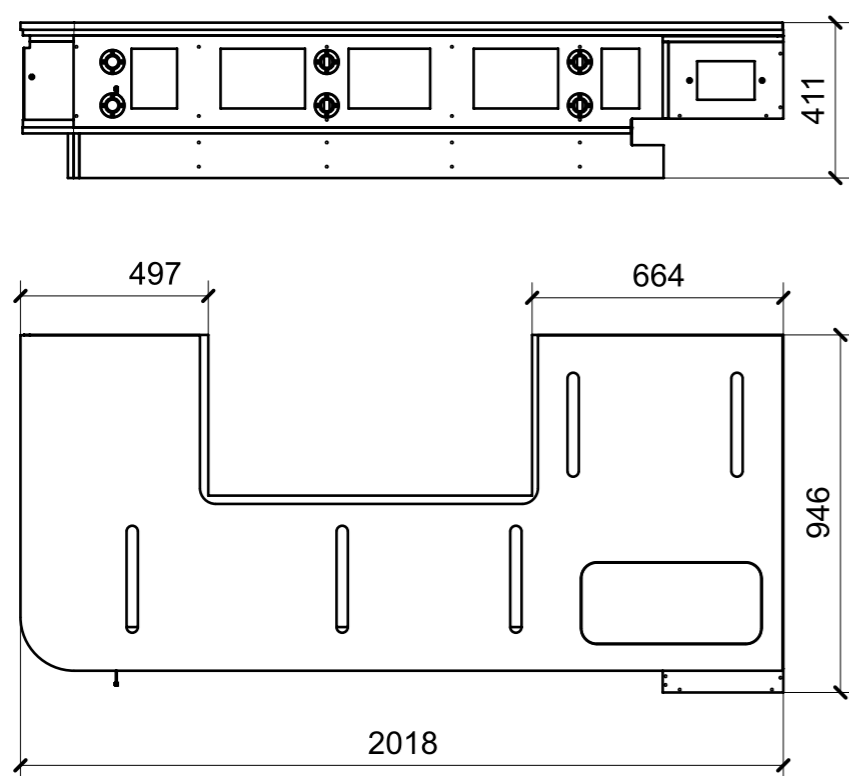
ELEMENTI DA MONTARE
in MG_AB02
e spedire con unico imballo



LOCALE	CODICE	DESCRIZIONE COMPONENTE	FINITURA	GR.
CABINA ARMATORE	MD320_MG_AL01	LETTO		4

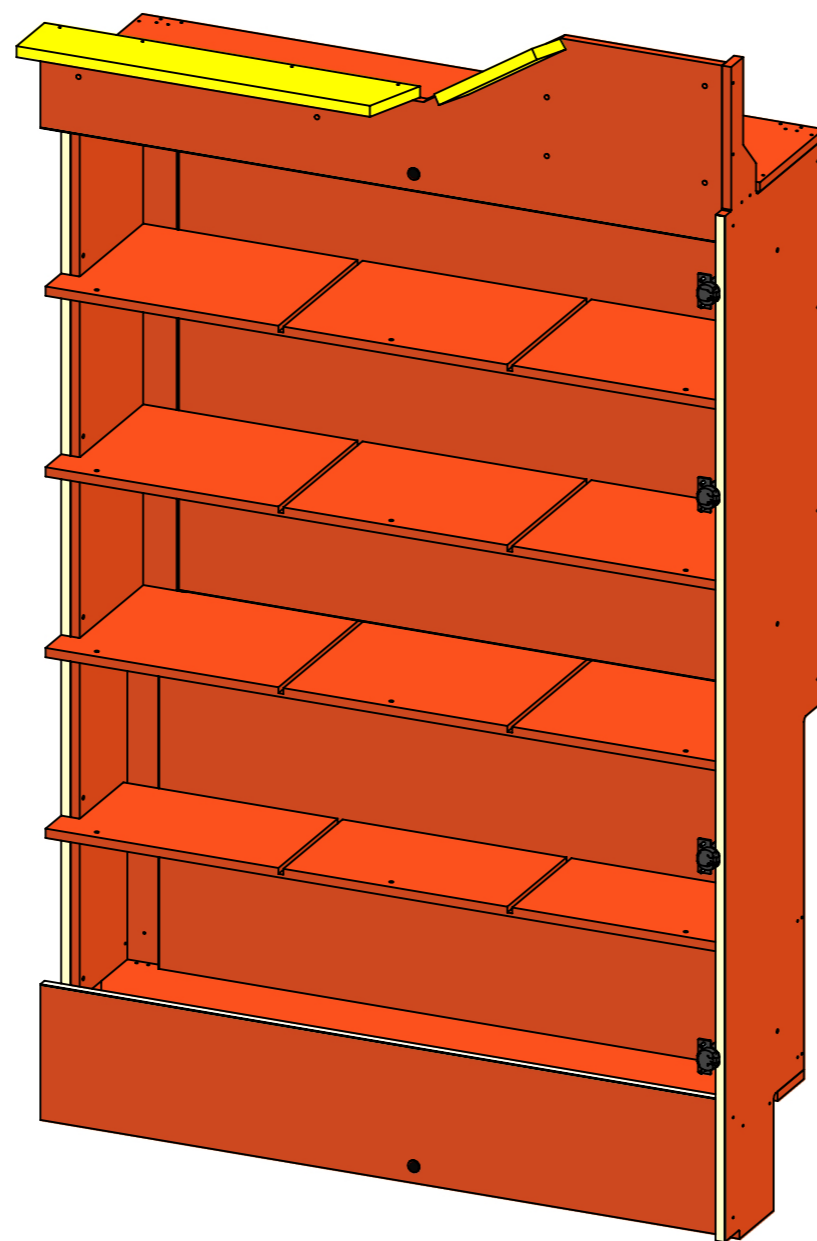
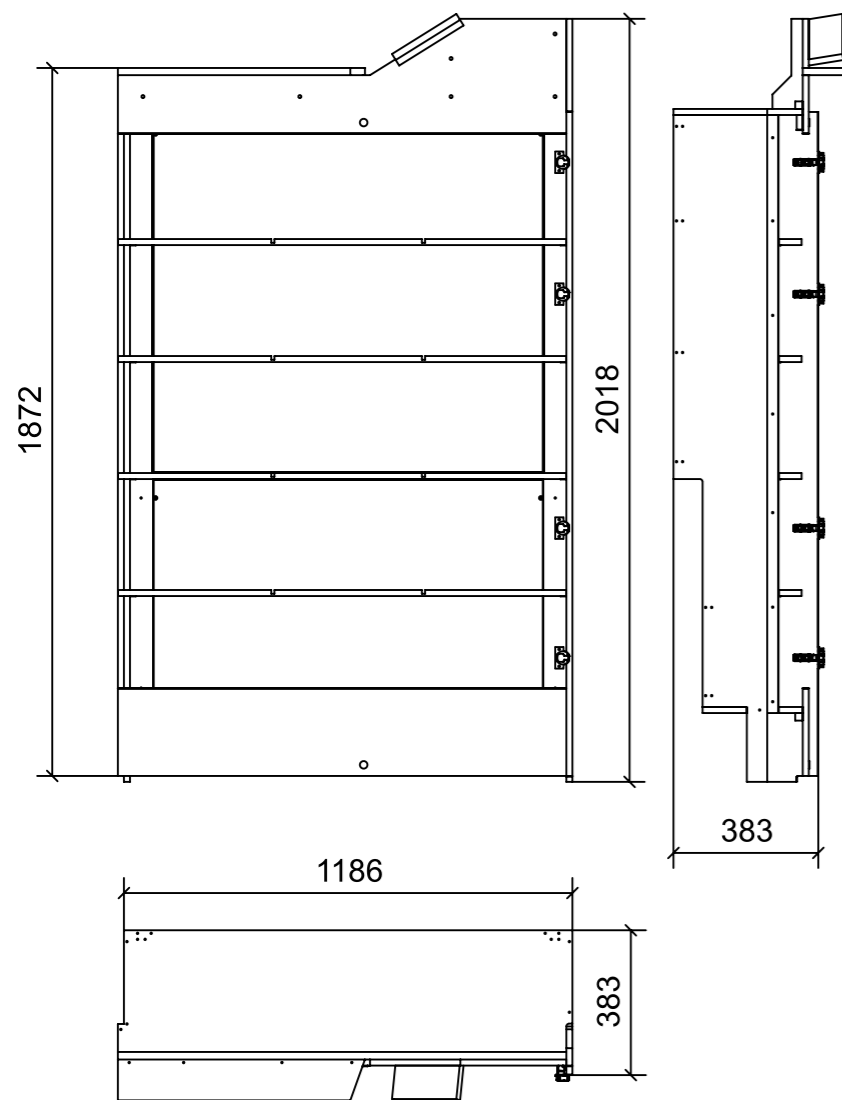


FERRAMENTA	QTY
40130000_STP	2
BUSSOLA 6MA X 10 FORO DIAM.8	5
COVER SCOCCA KIMANA SKIN H0 LIVENZA 40130400_STP	2
FITLOCK F_MASCHERPA_6020101102	6
KIARO COPERTURA SUPPORTO FIANCO 46301120	1
KIARO INSERTO FIANCO POSTERIORE CORDINO 46301130	1
KIARO MECCANISMO 4600600W	1
KIARO PROFILO COPERTURA FIANCO 46205500_STP	1
KIARO SUPPORTO FIANCO CON PERNO 46302040	1
VITE 6MA X 25 TESTA BOMBATA NERA BHCS 10.9 ISO 7380	3

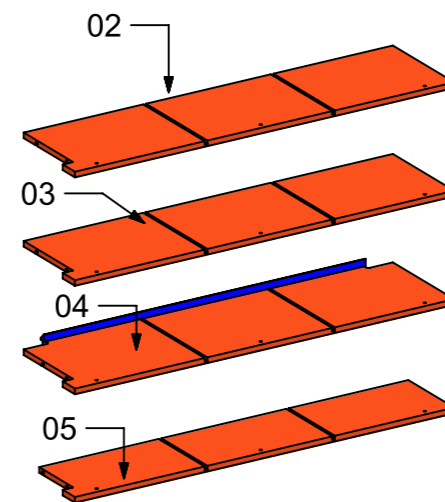


FERRAMENTA	QTY
40130000_STP	2
BUSSOLA 6MA X 10 FORO DIAM.8	5
COVER SCOCCA KIMANA SKIN H0 LIVENZA 40130400_STP	2
FITLOCK F_MASCHERPA_6020101102	6
KIARO COPERTURA SUPPORTO FIANCO 46301120	1
KIARO INSERTO FIANCO POSTERIORE CORDINO 46301130	1
KIARO MECCANISMO 4600600W	1
KIARO PROFILO COPERTURA FIANCO 46205500_STP	1
KIARO SUPPORTO FIANCO CON PERNO 46302040	1
VITE 6MA X 25 TESTA BOMBATA NERA BHCS 10.9 ISO 7380	3

LOCALE	CODICE	DESCRIZIONE COMPONENTE	FINITURA	GR.
CABINA ARMATORE	MD320_MG_AR01	ARMADIO DRESSING PRUA		4

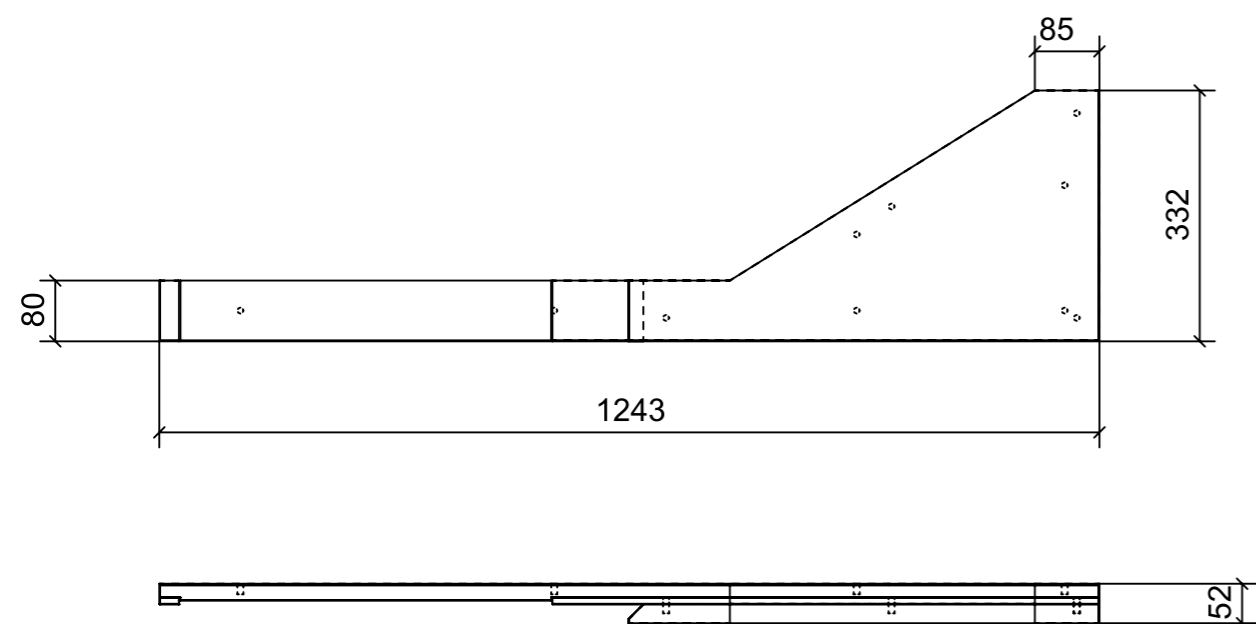


ELEMENTI DA MONTARE
in MG_AR01
e spedire con unico imballo

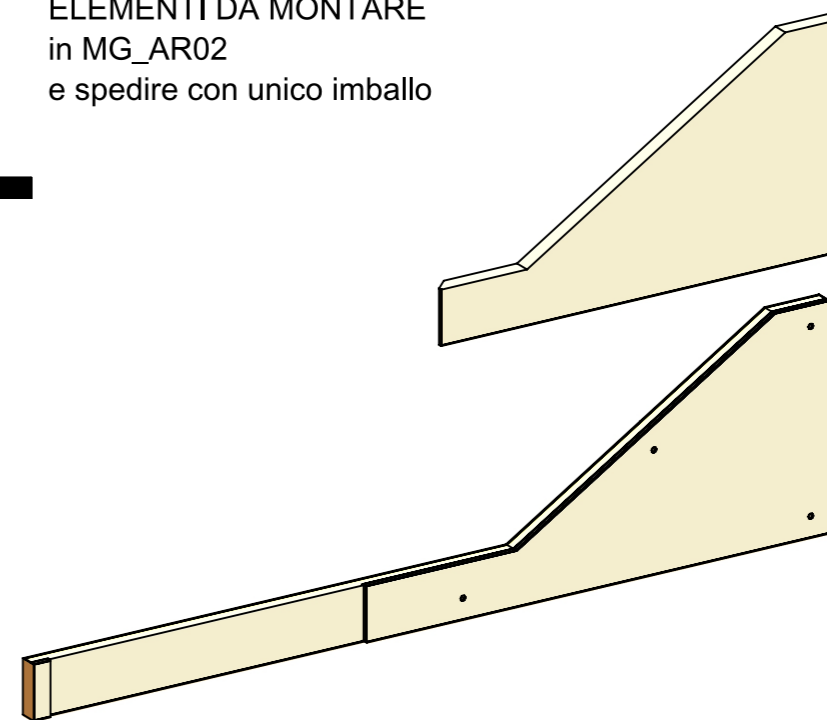


FERRAMENTA	QTY
RISCONTRO IN FERRO PER CALAMITA TONDO	2
VITE 6MA X 25 TESTA BOMBATA NERA BHCS 10.9 ISO 7380	4
VITE 4MAX8 ANKOR BORGHI	8
BUSSOLA 5MA ANKOR BORGHI	10
CERNIERA 94°_PIANA-NERA_HAFELE_342.46.604-BLUM_71B9550.STP	4
BASE_3-NERA_HAFELE_342.22.067-BLUM_175H3130.STP	4
PERNO LISCIO PER SPALLA_FBC BORGHI_1033PXX050531	16
GIUNTO REGGIRIPIANO CON BORDO ANTISGANCIIO_FBC BORGHI_1033XXB060902	16
BUSSOLA 6MA X 10 FORO DIAM.8	9

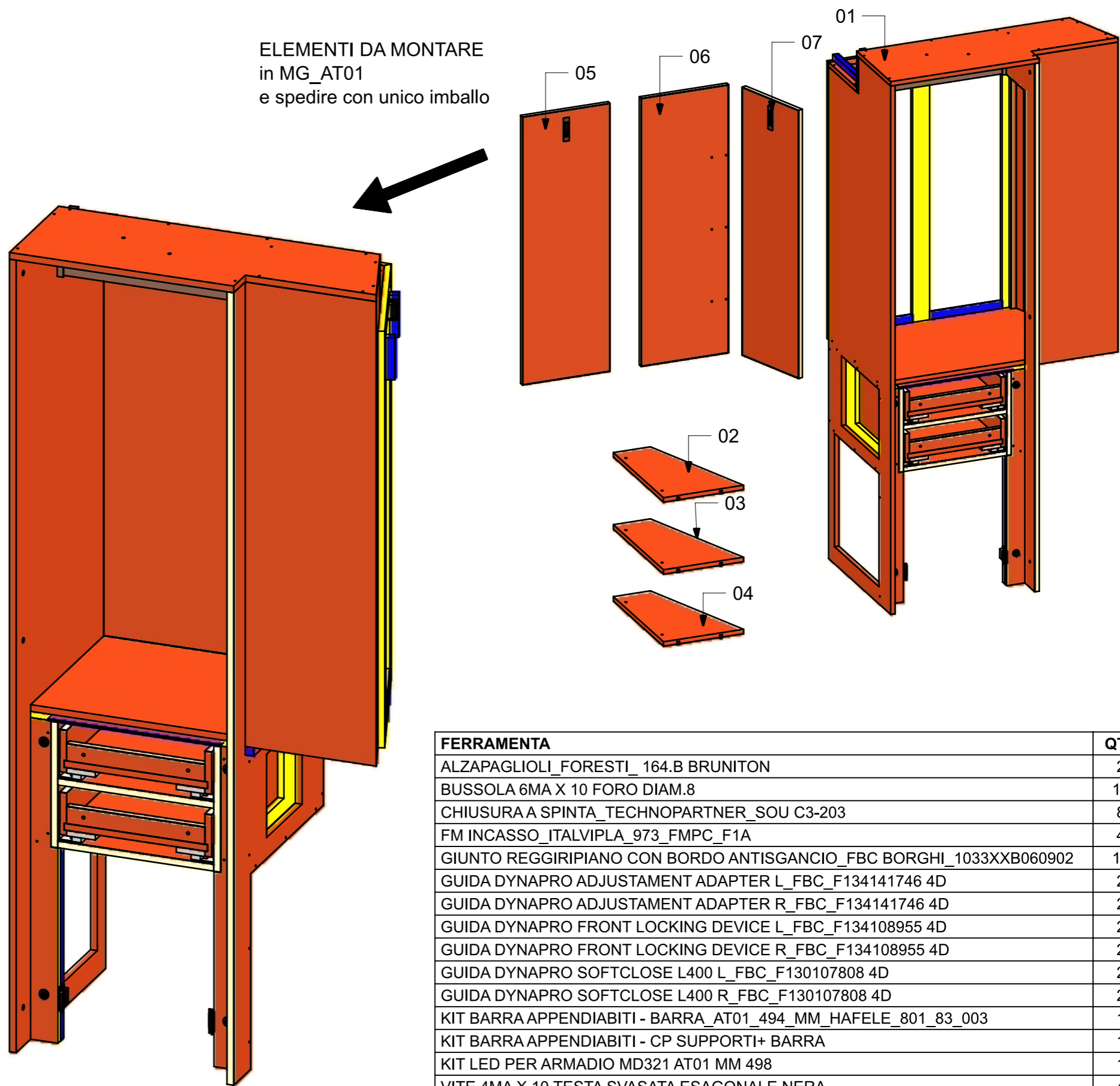
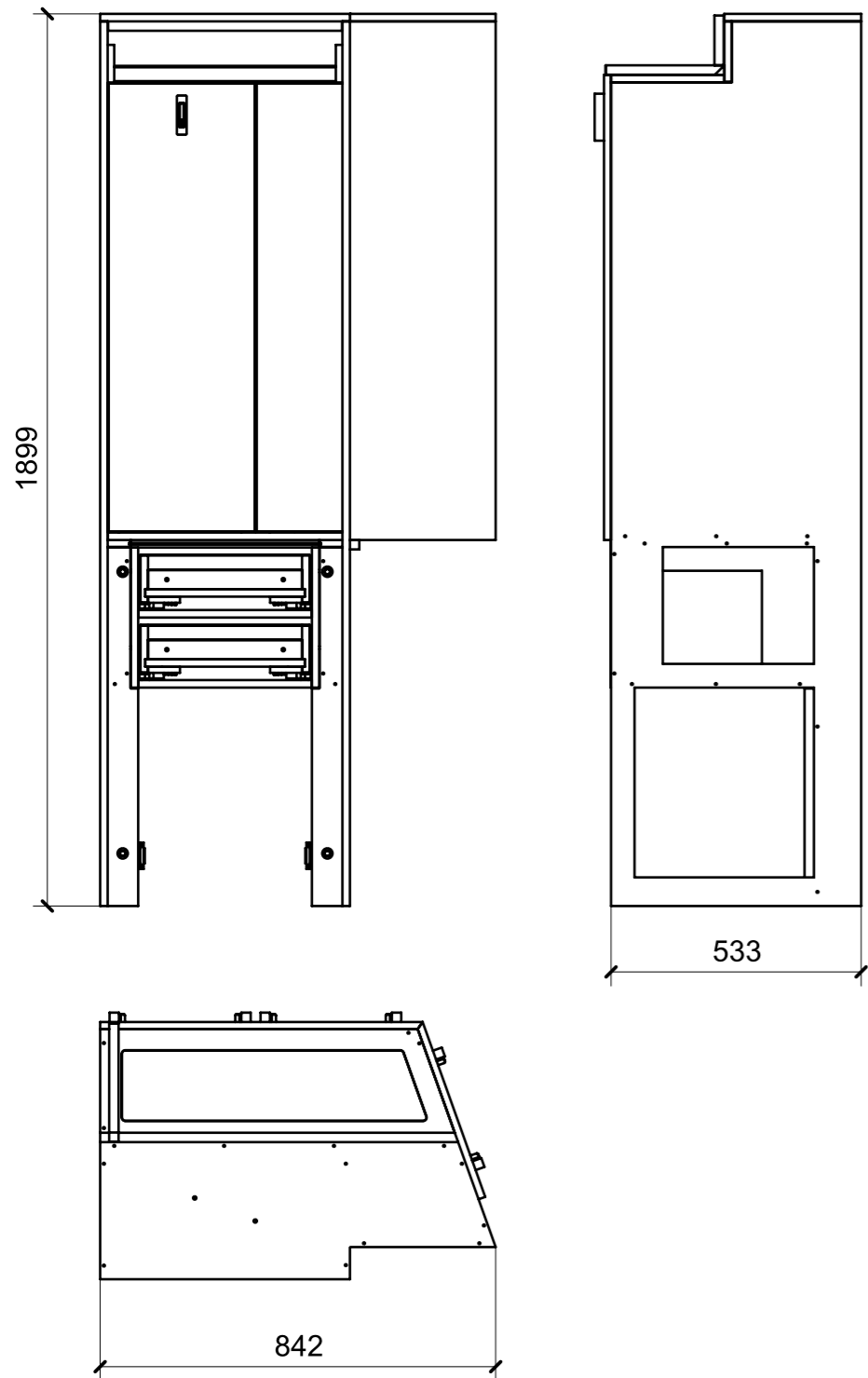
LOCALE	CODICE	DESCRIZIONE COMPONENTE	FINITURA	GR.
CABINA ARMATORE	MD320_MG_AR02	ARMADIO DRESSING PRUA		4



ELEMENTI DA MONTARE
in MG_AR02
e spedire con unico imballo

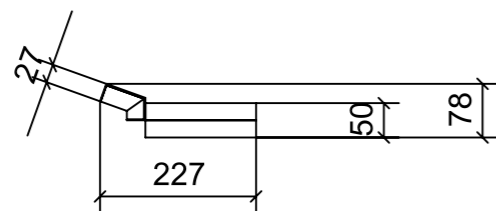
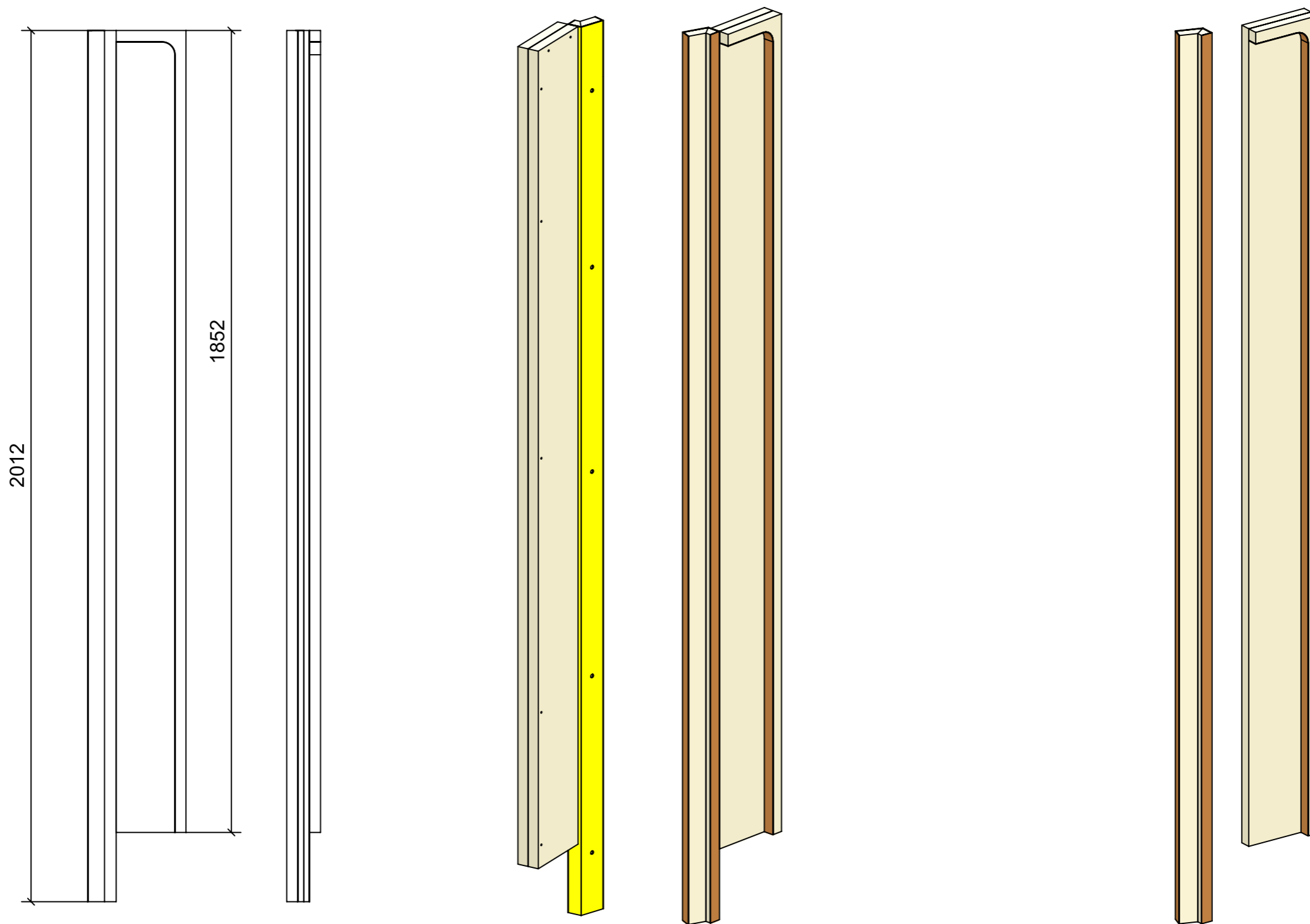


LOCALE	CODICE	DESCRIZIONE COMPONENTE	FINITURA	GR.
CABINA ARMATORE	MD320_MG_AT01	ARMADIO PRUA		3



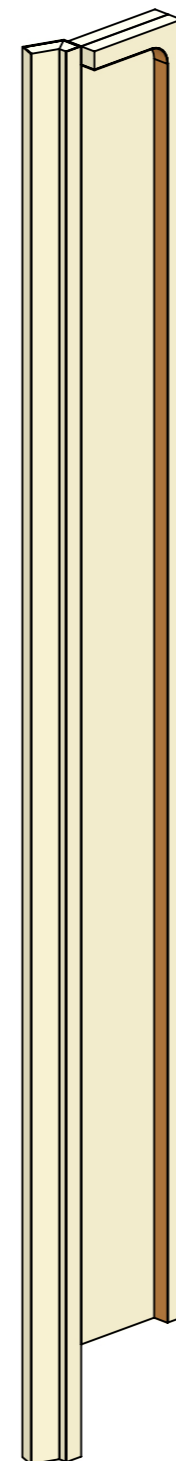
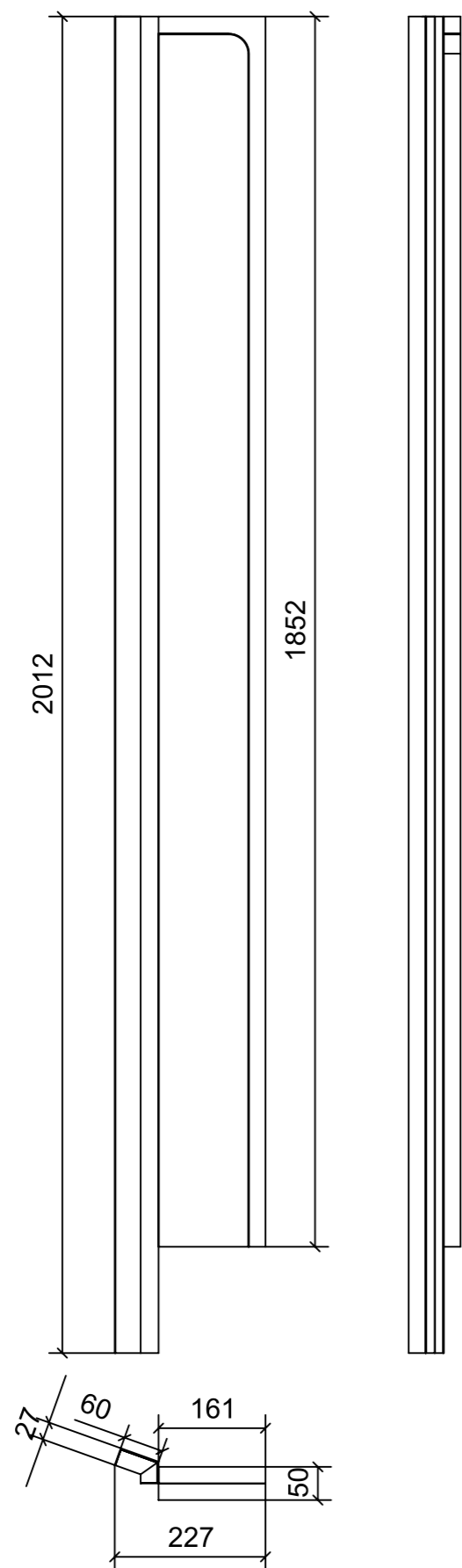
FERRAMENTA	QTY
ALZAPAGLIOLI_FORESTI_164.B BRUNITON	2
BUSSOLA 6MA X 10 FORO DIAM.8	14
CHIUSURA A SPINTA_TECHNOPARTNER_SOU C3-203	8
FM INCASSO_ITALVIPLA_973_FMPC_F1A	4
GIUNTO REGGIRIPIANO CON BORDO ANTISGANCIO_FBC BORGHI_1033XXB060902	12
GUIDA DYNAPRO ADJUSTAMENT ADAPTER L_FBC_F134141746 4D	2
GUIDA DYNAPRO ADJUSTAMENT ADAPTER R_FBC_F134141746 4D	2
GUIDA DYNAPRO FRONT LOCKING DEVICE L_FBC_F134108955 4D	2
GUIDA DYNAPRO FRONT LOCKING DEVICE R_FBC_F134108955 4D	2
GUIDA DYNAPRO SOFTCLOSE L400 L_FBC_F130107808 4D	2
GUIDA DYNAPRO SOFTCLOSE L400 R_FBC_F130107808 4D	2
KIT BARRA APPENDIABITI - BARRA_AT01_494_MM_HAFELE_801_83_003	1
KIT BARRA APPENDIABITI - CP SUPPORTI+ BARRA	1
KIT LED PER ARMADIO MD321 AT01 MM 498	1
VITE 4MA X 10 TESTA SVASATA ESAGONALE NERA	4
VITE 6MA X 25 TESTA BOMBATA NERA BHCS 10.9 ISO 7380	8

LOCALE	CODICE	DESCRIZIONE COMPONENTE	FINITURA	GR.
CABINA ARMATORE	MD320_MG_AAT01	FACCIATA ARMADIO PRUA VAR.1		4

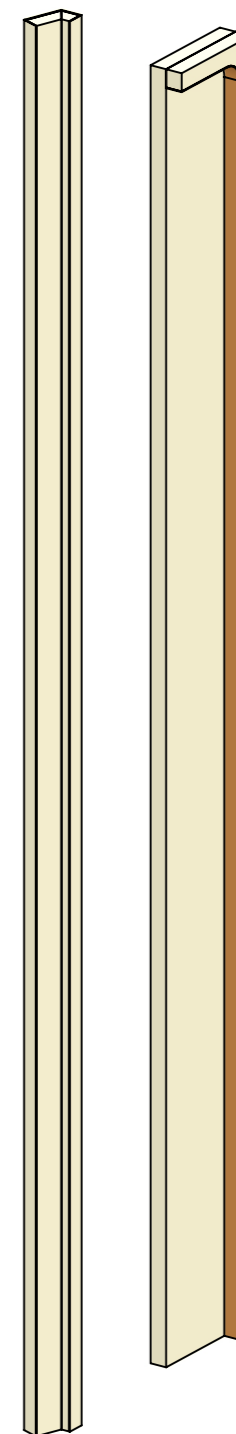


ELEMENTI DA MONTARE
in MG_AAT01
e spedire con unico imballo

LOCALE	CODICE	DESCRIZIONE COMPONENTE	FINITURA	GR.
CABINA ARMATORE	MD320_MG_AU01	FACCIATA ARMADIO PRUA VAR1-VAR2		4

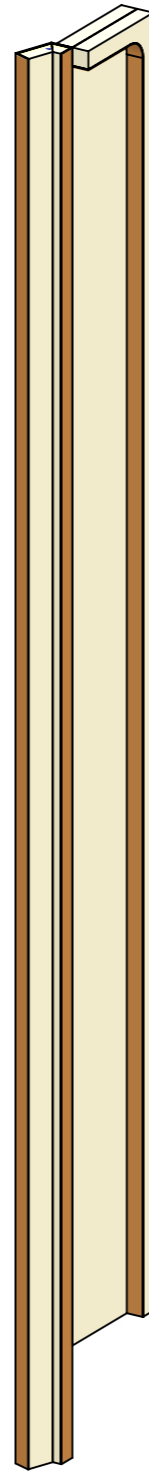
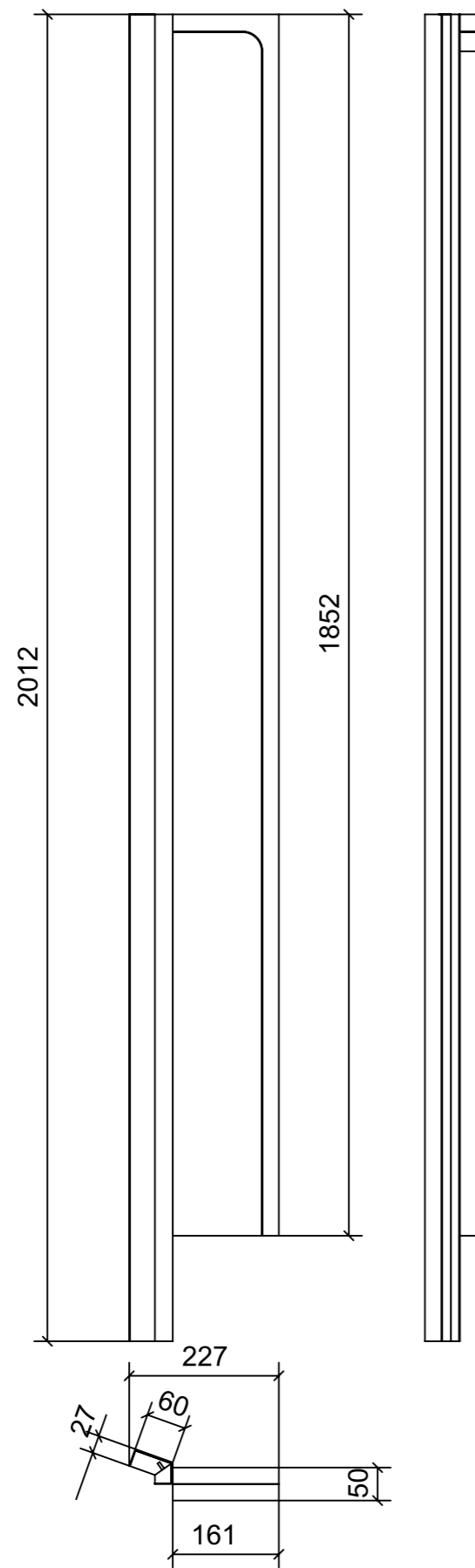


ELEMENTI DA MONTARE
in MF_AU01
e spedire con unico imballo



LASTRA CHIARA

LOCALE	CODICE	DESCRIZIONE COMPONENTE	FINITURA	GR.
CABINA ARMATORE	MD320_MG_AAU01	FACCIATA ARMADIO PRUA VAR3-VAR4		4



ELEMENTI DA MONTARE
in MF_AAU01
e spedire con unico imballo

