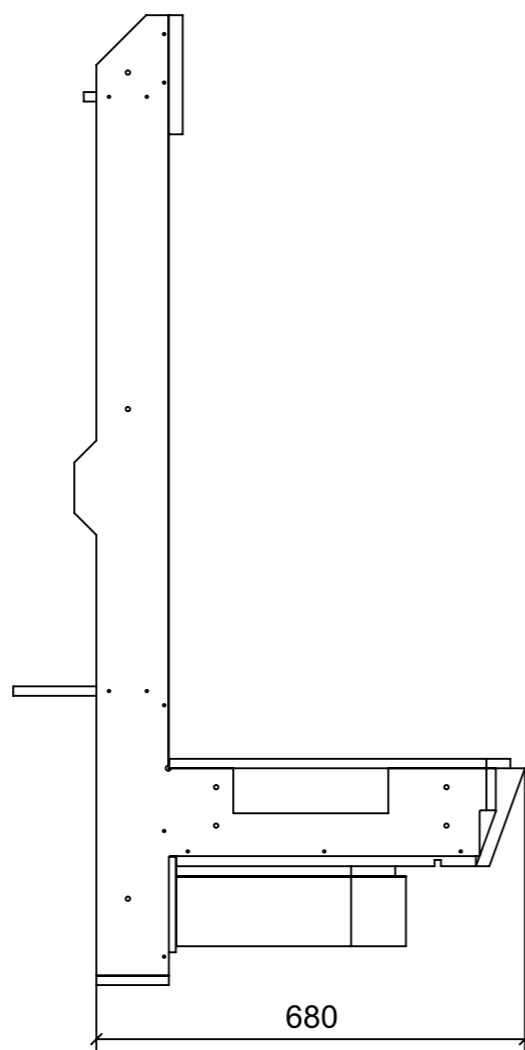
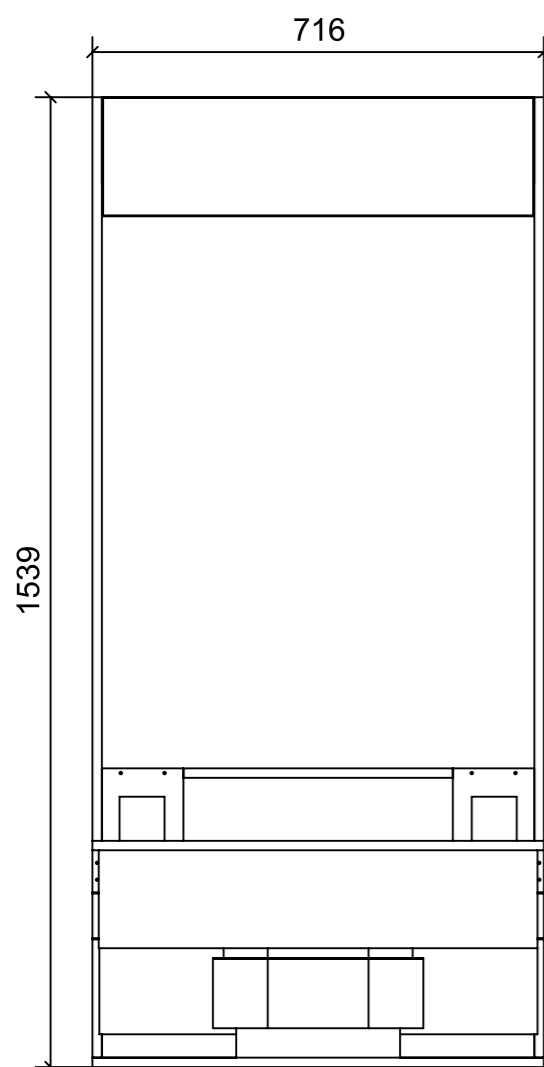
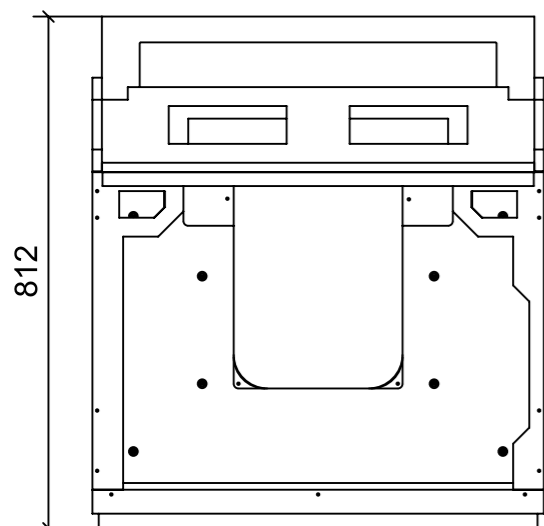
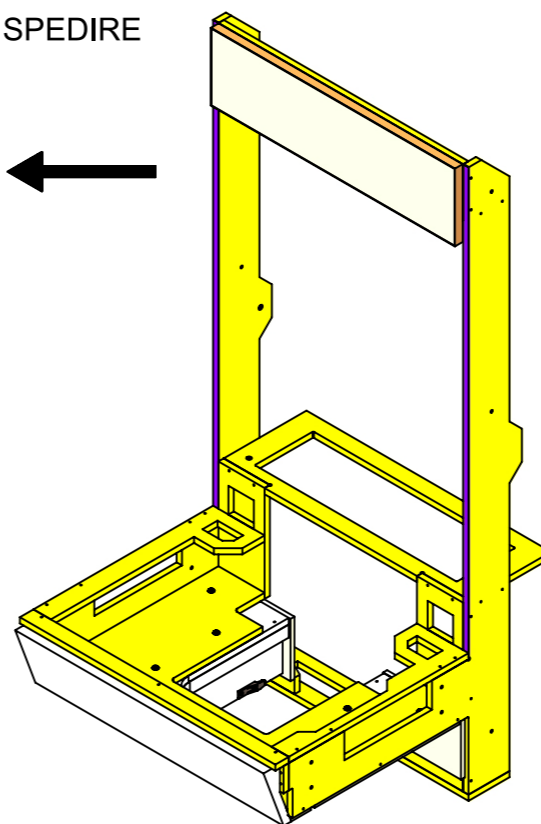
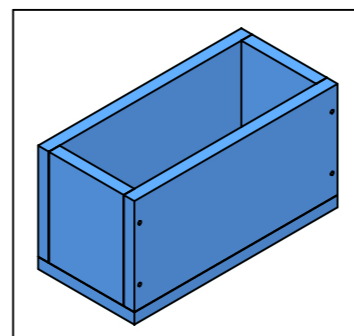


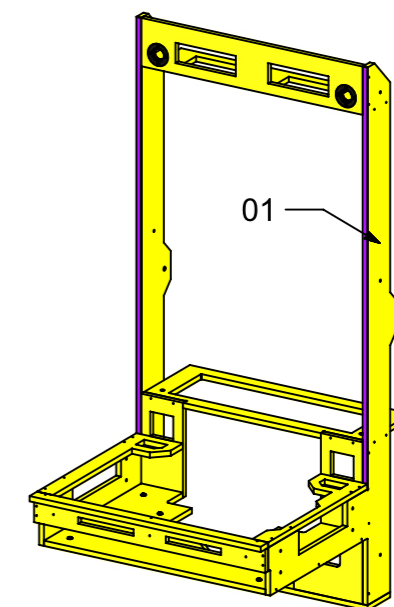
LOCALE	CODICE	DESCRIZIONE COMPONENTE	FINITURA	GR.
BAGNO OSPITI SX	MD320_MF_YA01	STRUTTURA PENSILE A MURATA		4



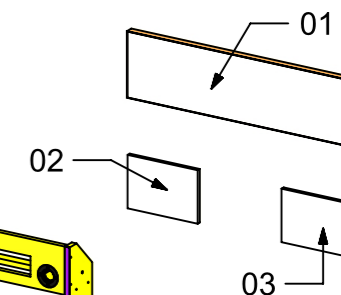
ELEMENTO DA SPEDIRE
con YQ01



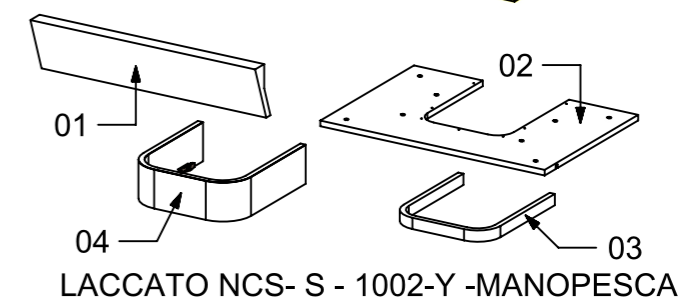
ELEMENTI DA MONTARE
in MF_YA01
e spedire con unico imballo



LASTRA CHIARA



OKUME' GREZZO



FERRAMENTA	QTY
PARTE PANNELLO CON INCASTRO_HAFELE_ 262_49_356	2
FITLOCK M_MASCHERPA_3MM_6020202101	2
FITLOCK F_MASCHERPA_6020101102	2
VITE 6MA X 25 TESTA BOMBATA	8
BUSSOLA 6MA X 10 FORO DIAM.8	14

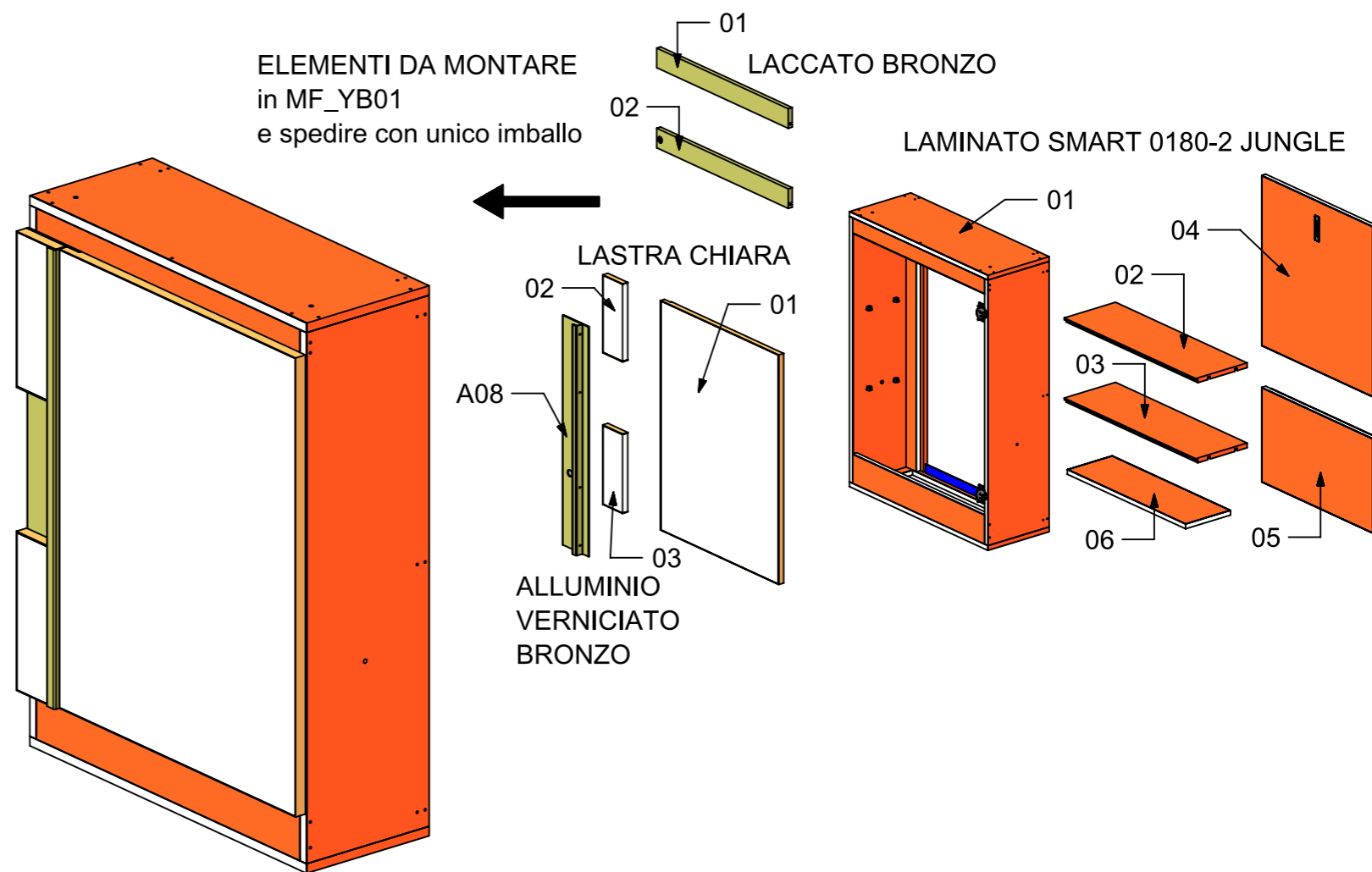
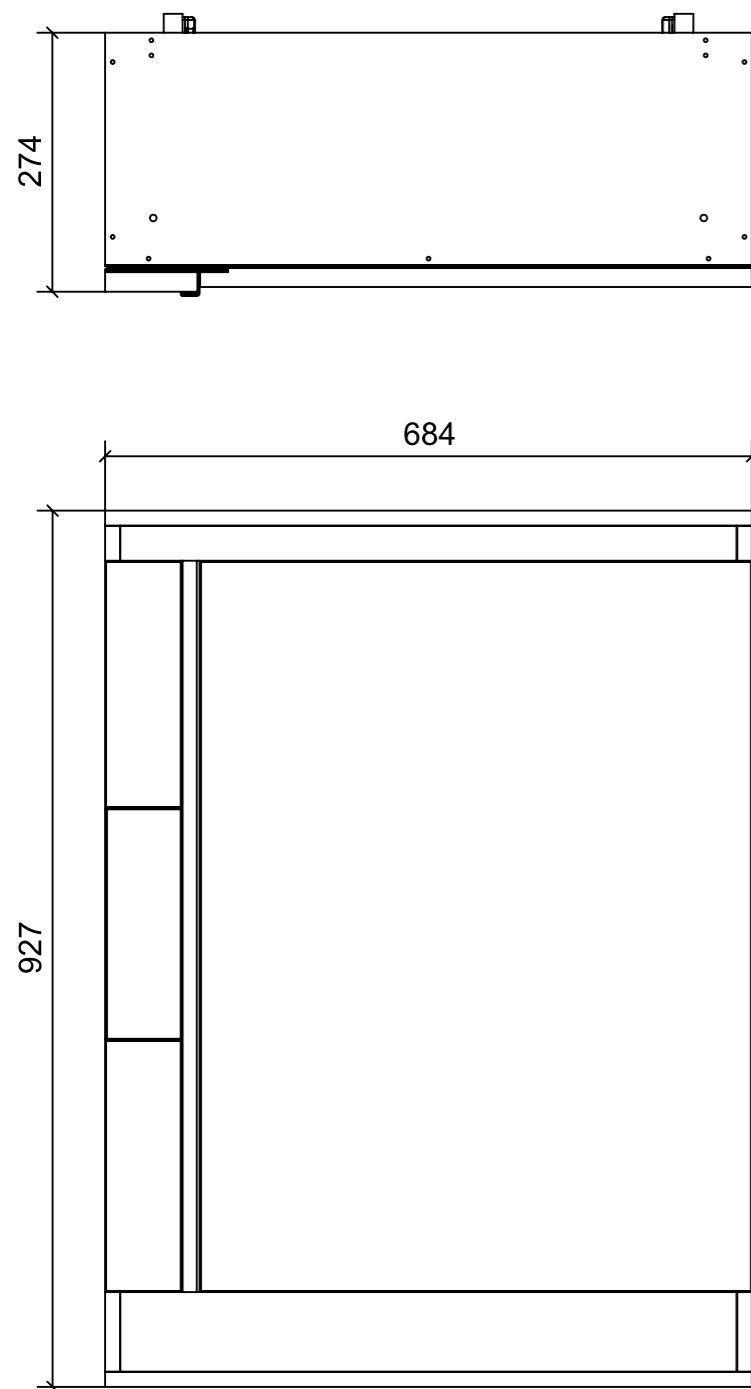
VERNICIATURA LASTRA/LACCATI:

● = FILI RASATI

● = VERNICIARE 1 LATO + FILI RASATI O BORDATI

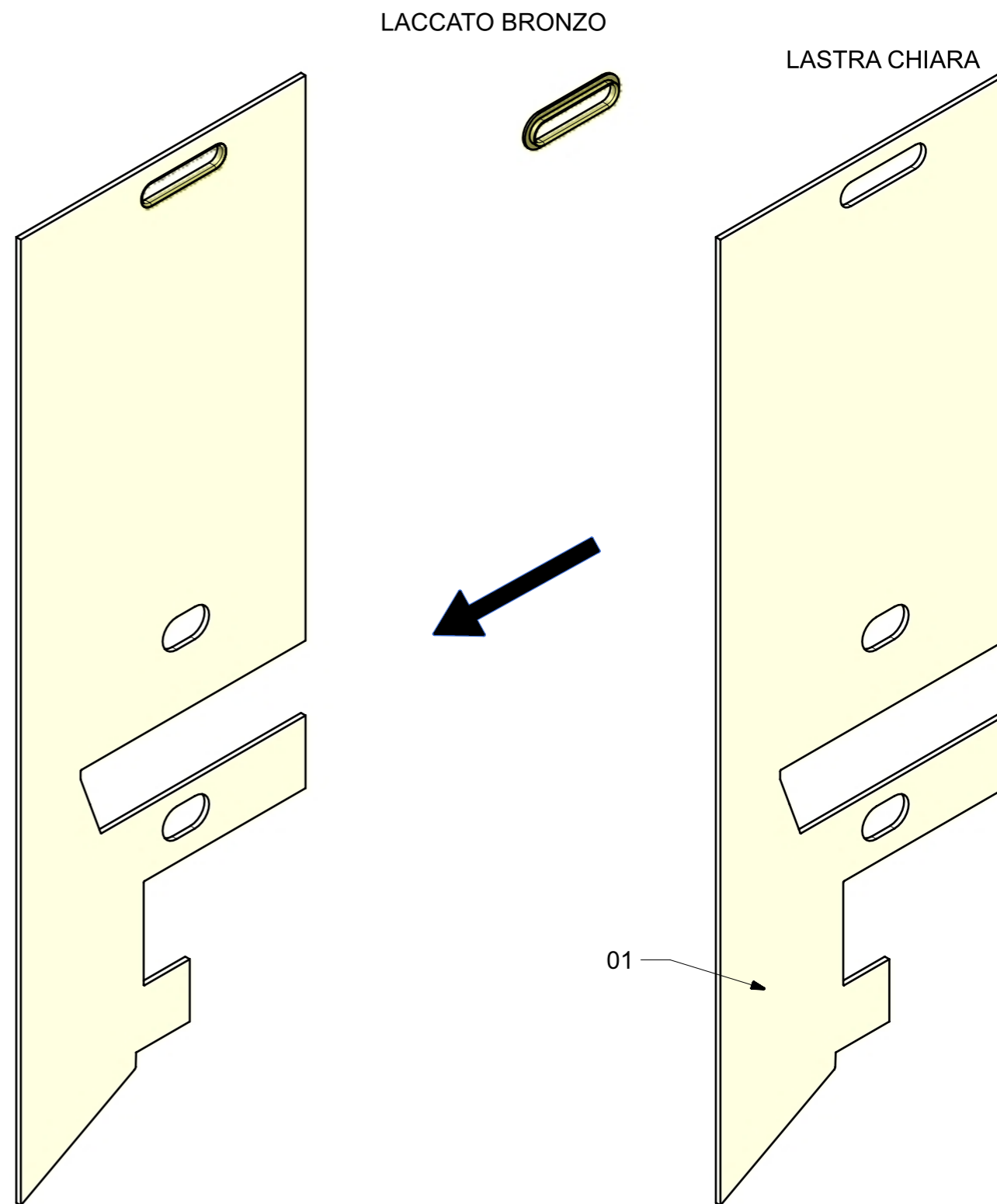
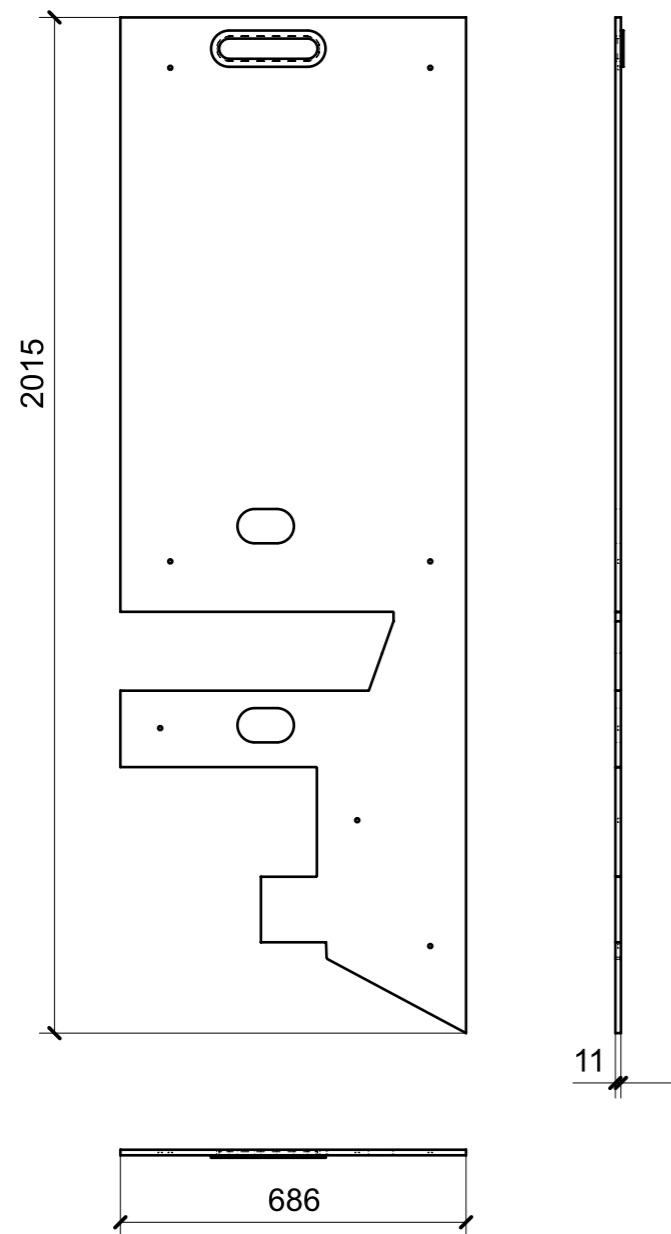
NESSUN SIMBOLO = VERNICIARE 2 LATI + FILI RASATI O BORDATI

LOCALE	CODICE	DESCRIZIONE COMPONENTE	FINITURA	GR.
BAGNO OSPITI SX	MD320_MF_YB01	PENSILE A MURATA		4



FERRAMENTA	QTY
CERNIERA 94°_PIANA-NERA_HAFELE_342.46.604-BLUM_71B9550.STP	2
CHIUSURA A SPINTA_TECHNOPARTNER_SOU C3-203	2
BASE_0-NERA_HAFELE_342.22.065-BLUM_175H3100.STP	2
BUSSOLA 5MA ANKOR BORGHI X BASE 0	4
VITE 4MAX8 ANKOR BORGHI X BASE 0	4
ALZAPAGLIOLI_FORESTI_164.B BRUNITON	1
VITE 4MA X 12 TESTA SVASATA ESAGONALE NERA_FBC	2
GIUNTO REGGIRIPIANO CON BORDO ANTISGANCIIO_FBC BORGHI_1033XXB060902	8
RISCONTRO IN FERRO PER CALAMITA TONDO	1
BUSSOLA 5MA ANKOR BORGHI X CERNIERA PIANA	4
MAGNETE FORZA MAGNETICA1-5 10KG_HAFELE_246.87.112	1

LOCALE	CODICE	DESCRIZIONE COMPONENTE	FINITURA	GR.
BAGNO OSPITI SX	MD320_MF_YC01	RIVESTIMENTI ZONA LAVELLO		3

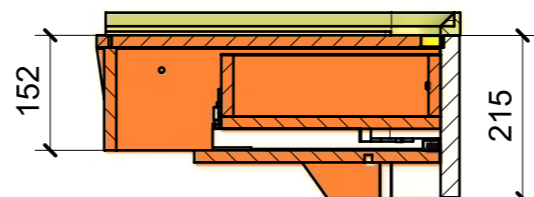
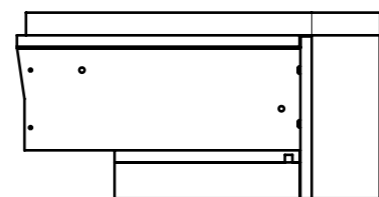
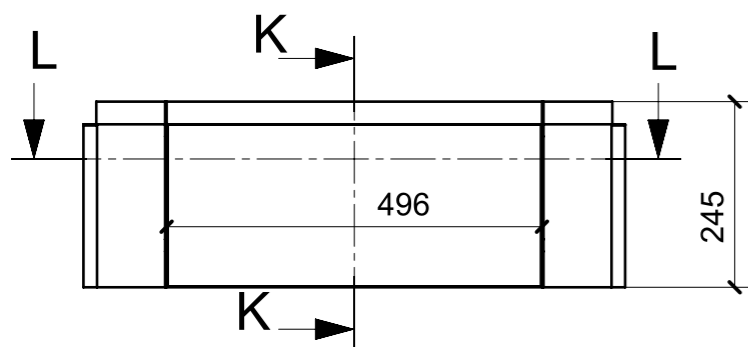


VERNICIATURA LASTRA/LACCATI:

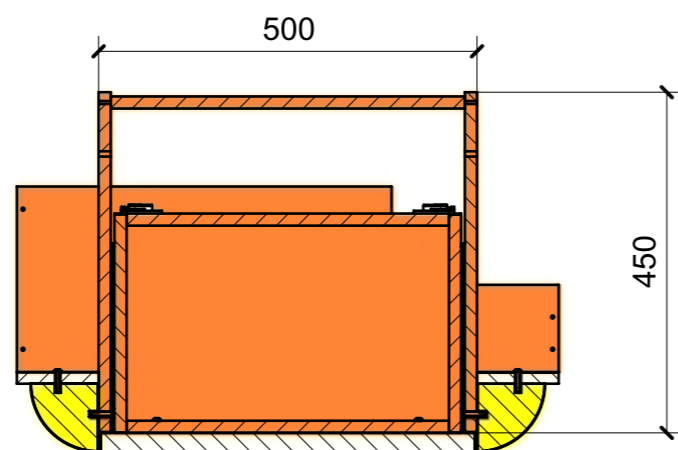
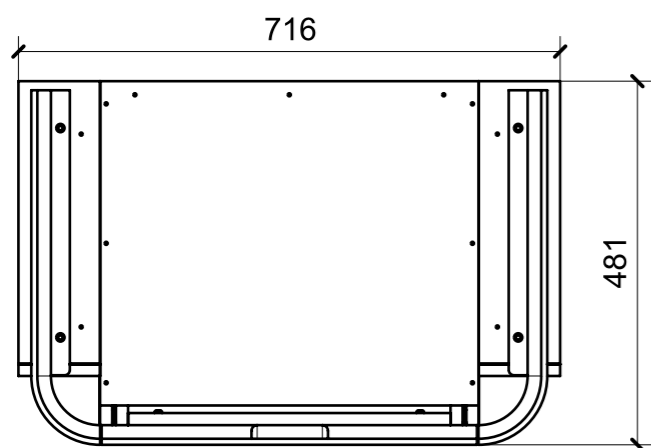
● = VERNICIARE 1 LATO + FILI RASATI O BORDATI

NESSUN SIMBOLO = VERNICIARE 2 LATI + FILI RASATI O BORDATI

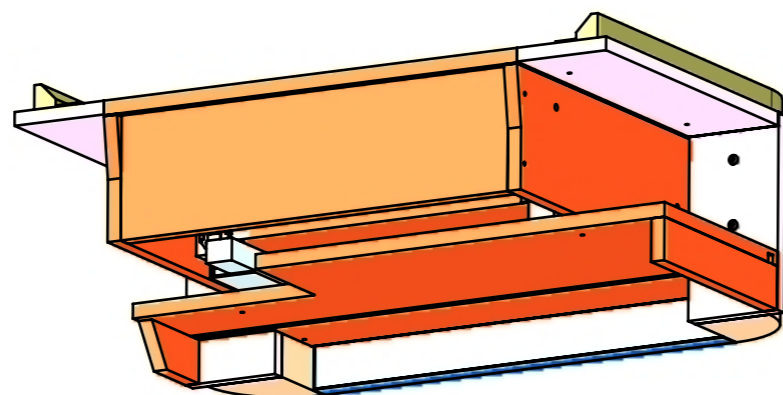
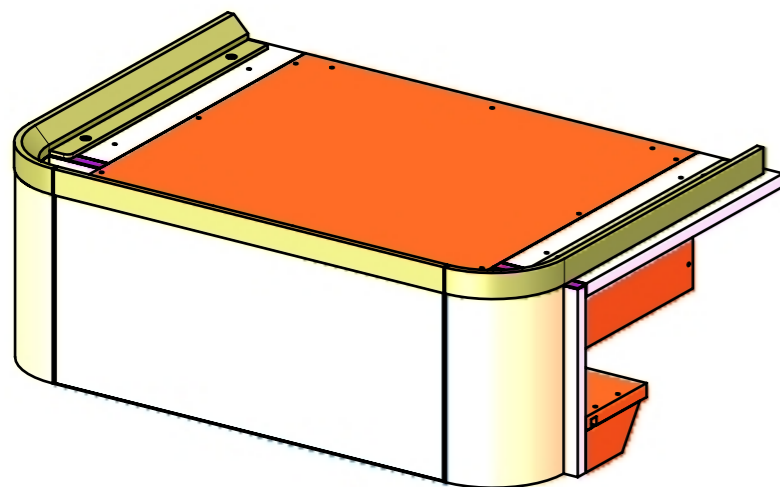
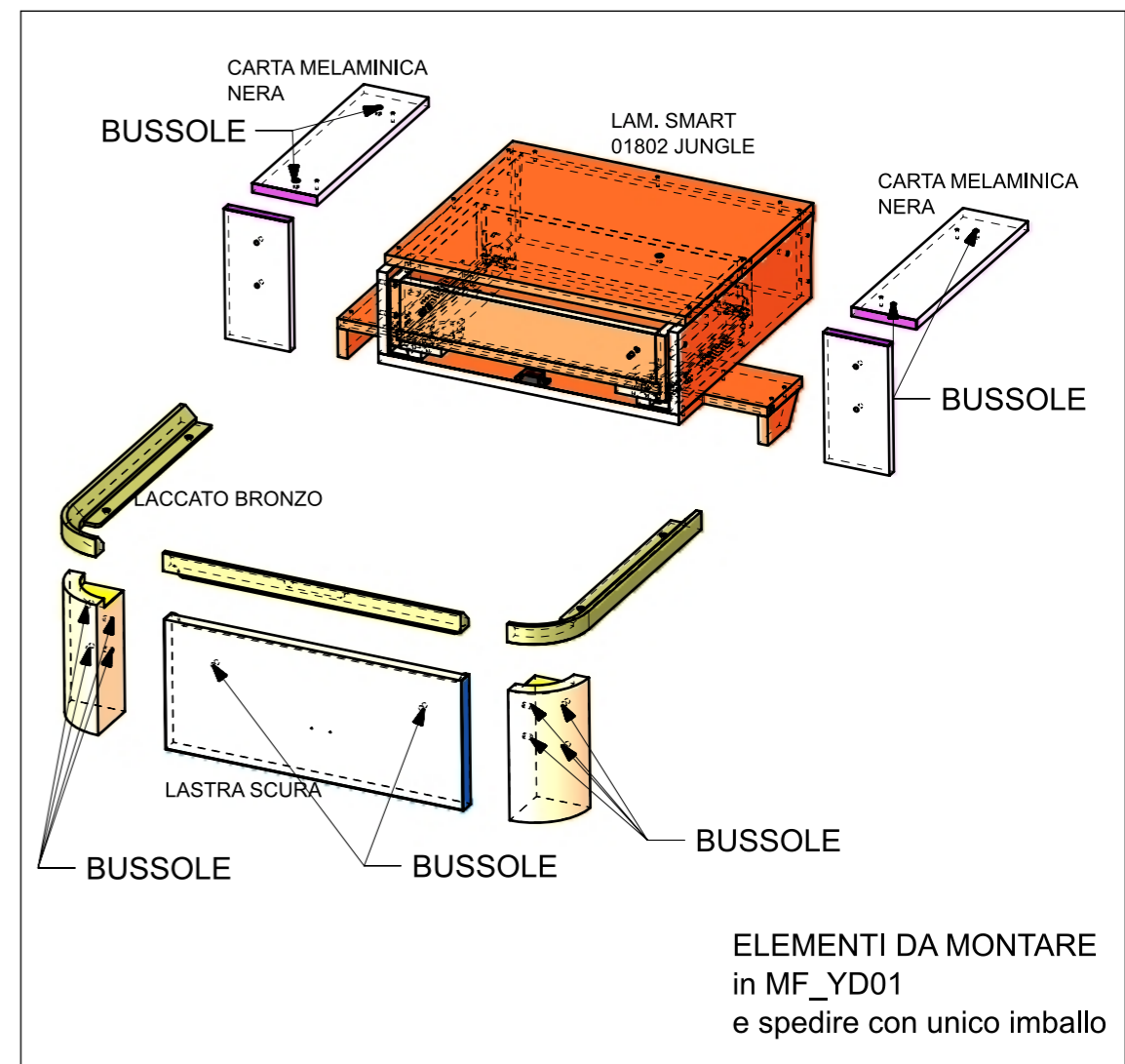
LOCALE	CODICE	DESCRIZIONE COMPONENTE	FINITURA	GR.
BAGNO OSPITI SX	MD320_MF_YD01	MOBILE SOTTO LAVELLO		4



SECTION K-K

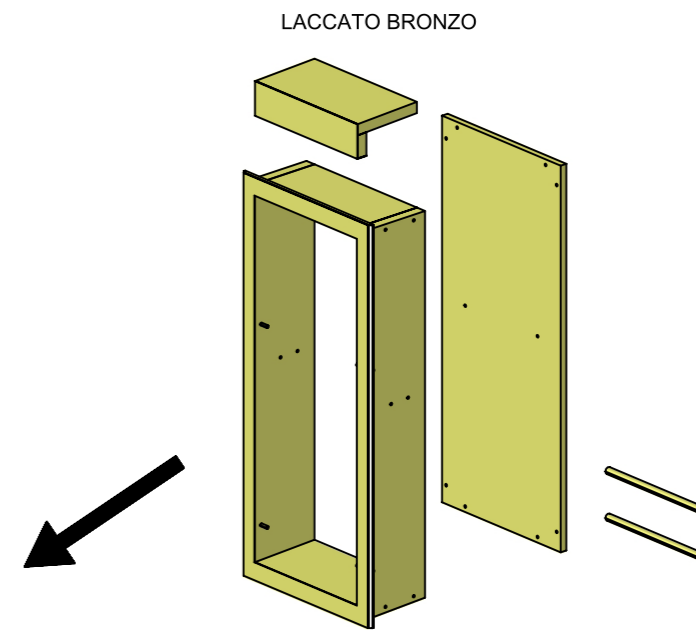
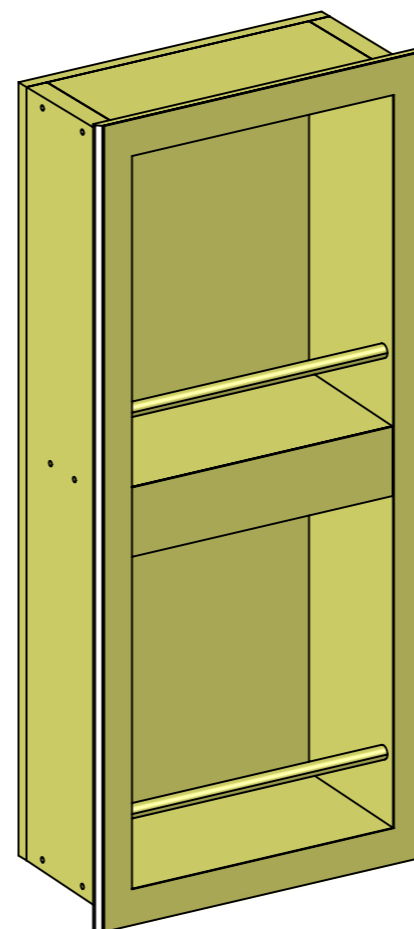
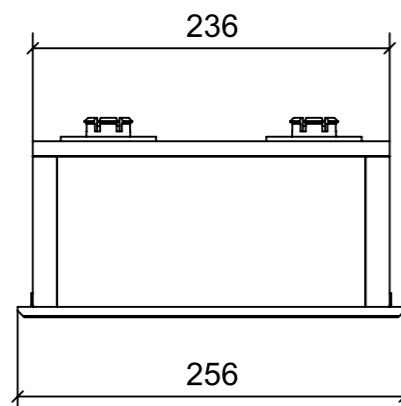
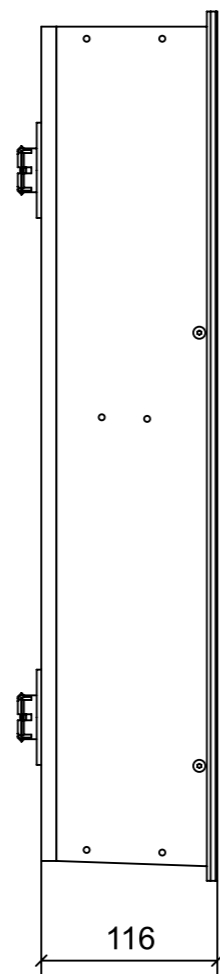
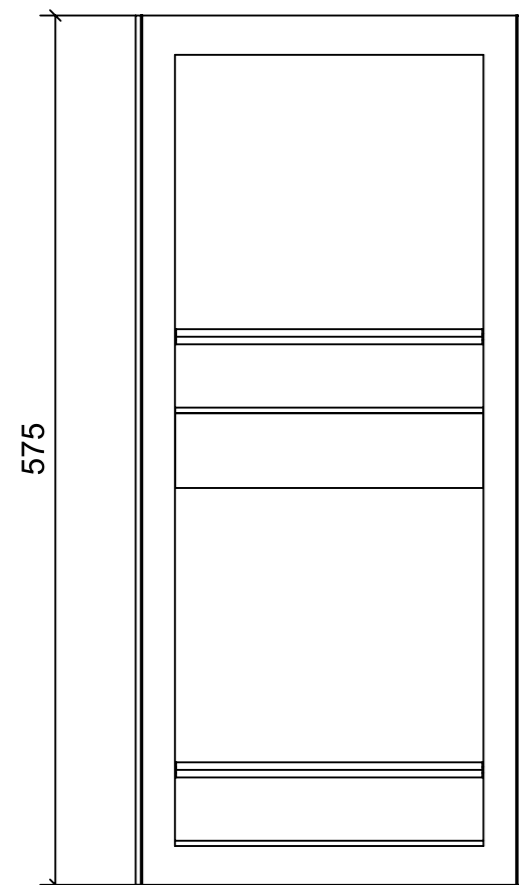


SECTION L-L



FERRAMENTA	QTY
BUSSOLA 6MA X 10 FORO DIAM.8	14
CALAMITA SEALED MAGNETIC_TECNOPARTNER_MC-JM50-BL	1
GUIDA DYNAPRO ADJUSTMENT ADAPTER L_FBC_F134141746 4D	1
GUIDA DYNAPRO ADJUSTMENT ADAPTER R_FBC_F134141746 4D	1
GUIDA DYNAPRO FRONT LOCKING DEVICE L_FBC_F134108955 4D	1
GUIDA DYNAPRO FRONT LOCKING DEVICE R_FBC_F134108955 4D	1
GUIDA DYNAPRO SOFTCLOSE L300 L_FBC_F130107796 4D	1
GUIDA DYNAPRO SOFTCLOSE L300 R_FBC_F130107796 4D	1
PLACCHETTA COUNTER STEEL_TECNOPARTNER_MC-JM49	1
VITE 6MA X 20 TESTA SVASATA_FBC	4
VITE 6MA X 25 TESTA BOMBATA NERA BHCS 10.9 ISO 7380	10

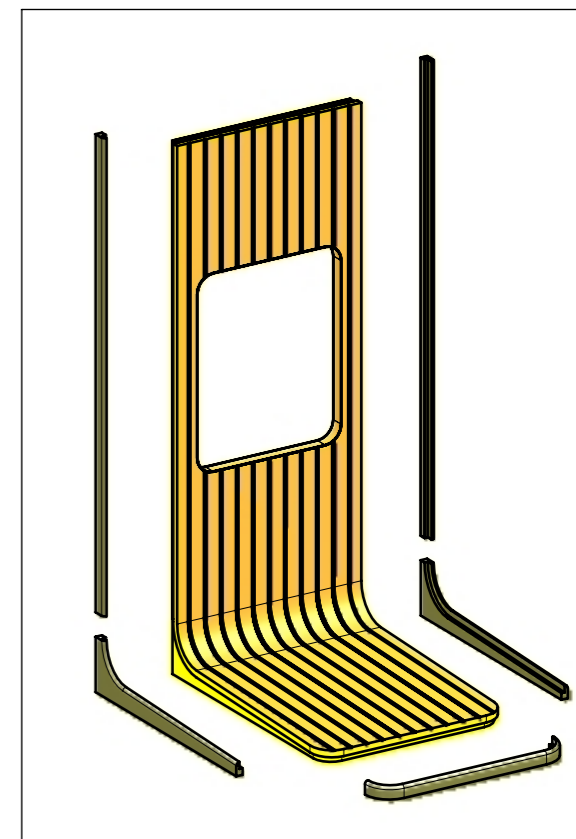
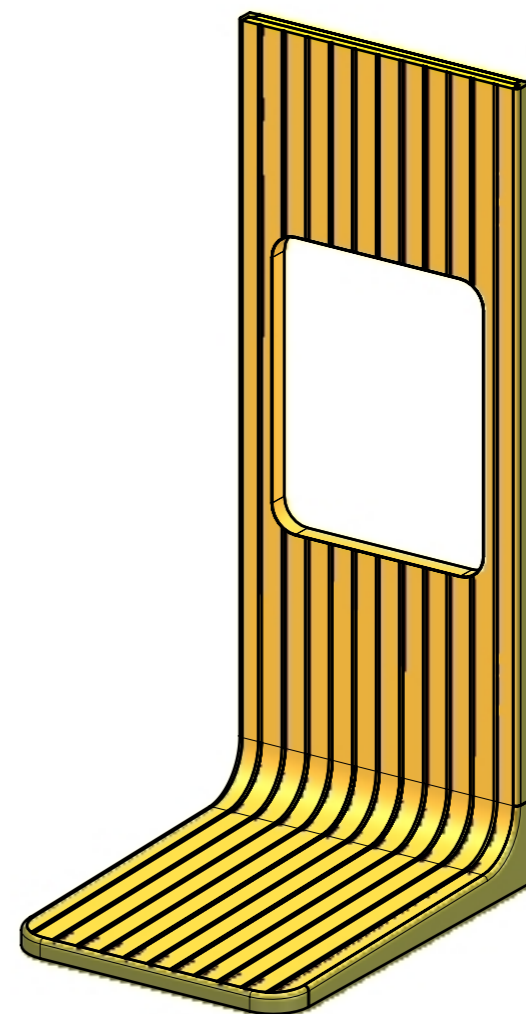
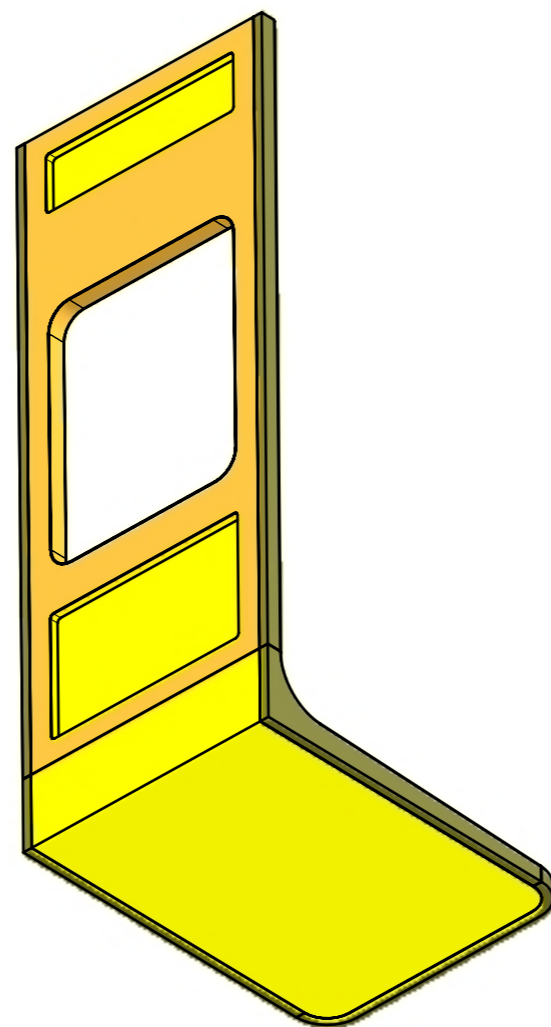
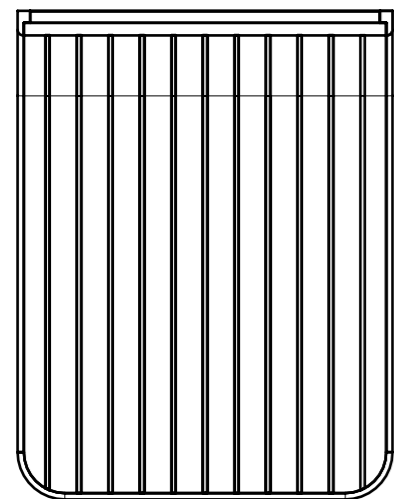
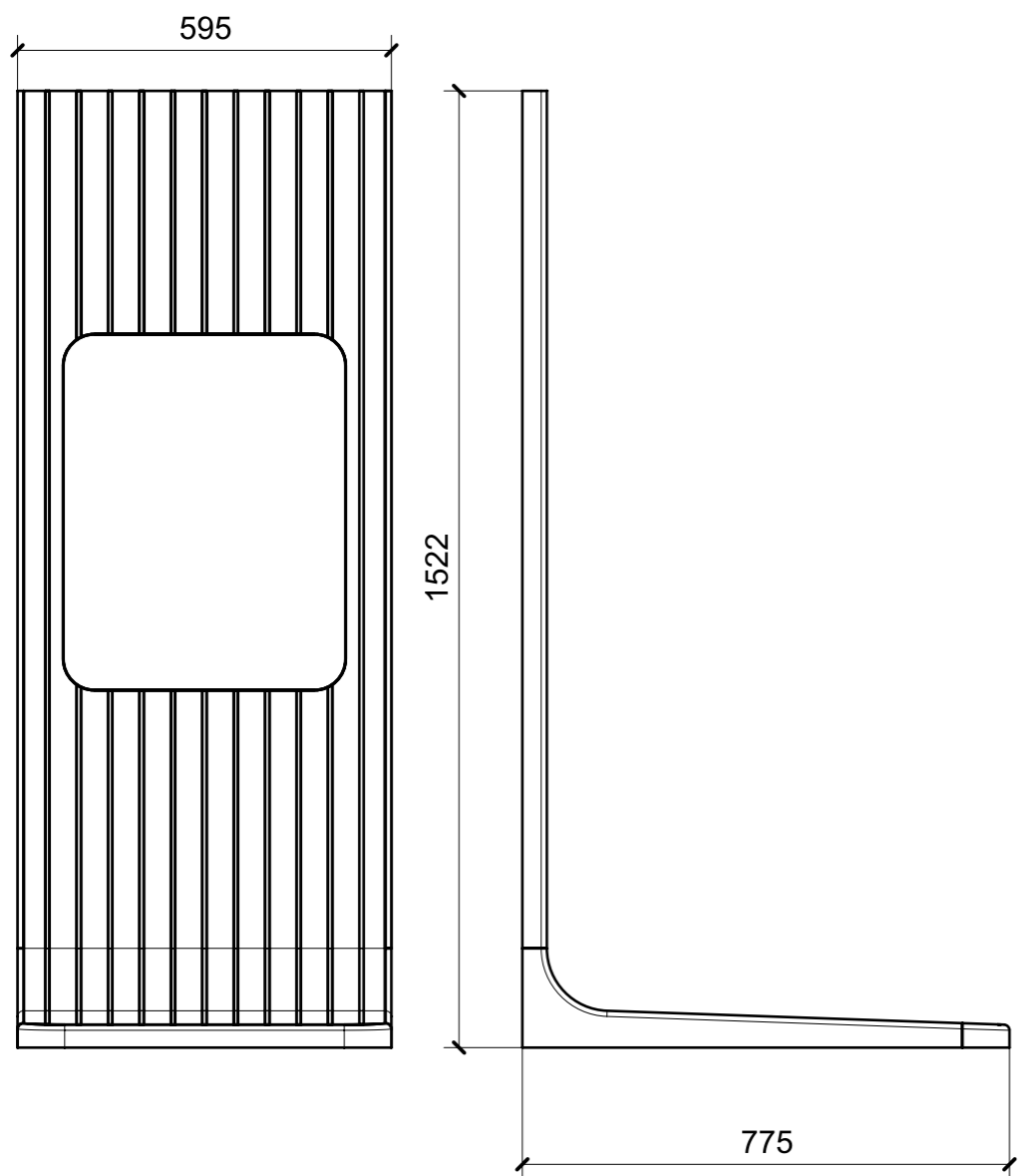
LOCALE	CODICE	DESCRIZIONE COMPONENTE	FINITURA	GR.
BAGNO OSPITI SX	MD320_MF_YM01	SCATOLA CORPO MISCELATORI		4



ACCIAIO VERNICIATO
DARK BRONZE 88634

FERRAMENTA	QTY
VITE 4MA X 30 TESTA SVASATA ESAGONALE NERA_FBC_21098	4
FITLOCK M_MASCHERPA_3MM_6020202101	4

LOCALE	CODICE	DESCRIZIONE COMPONENTE	FINITURA	GR.
BAGNO OSPITI SX	MD320_MF_YN01	SEDUTA DOCCIA		2



ELEMENTI DA MONTARE
in MF_YN01
e spedire con unico imballo

VERNICIATURA LASTRA/LACCATI:

● = VERNICIARE 1 LATO + FILI RASATI O BORDATI

NESSUN SIMBOLO = VERNICIARE 2 LATI + FILI RASATI O BORDATI