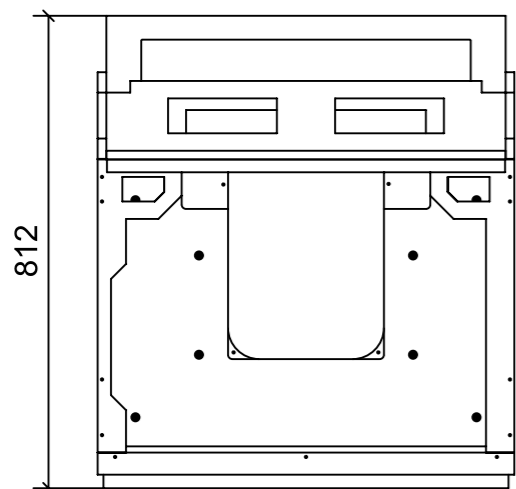
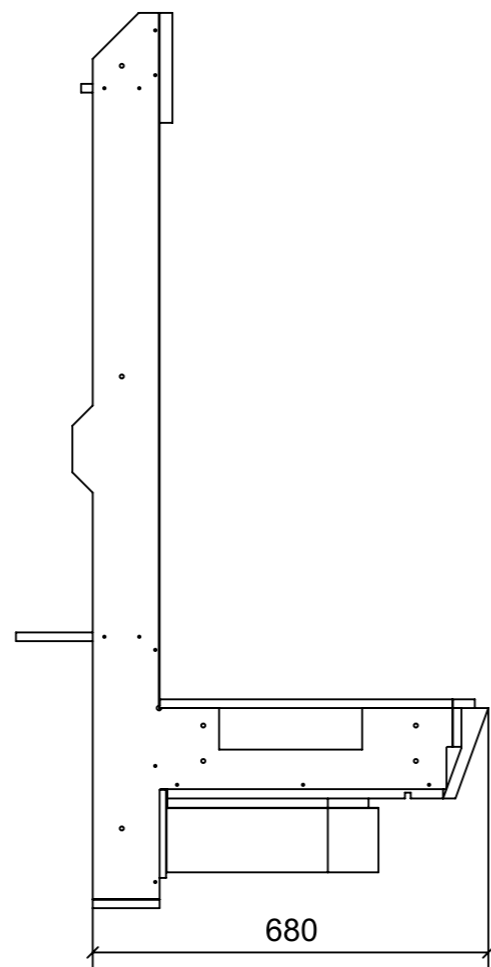
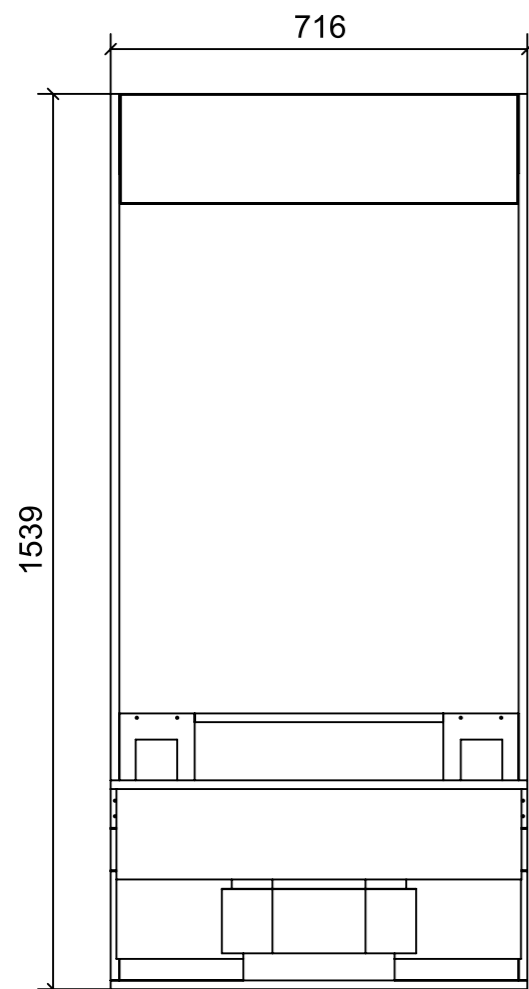
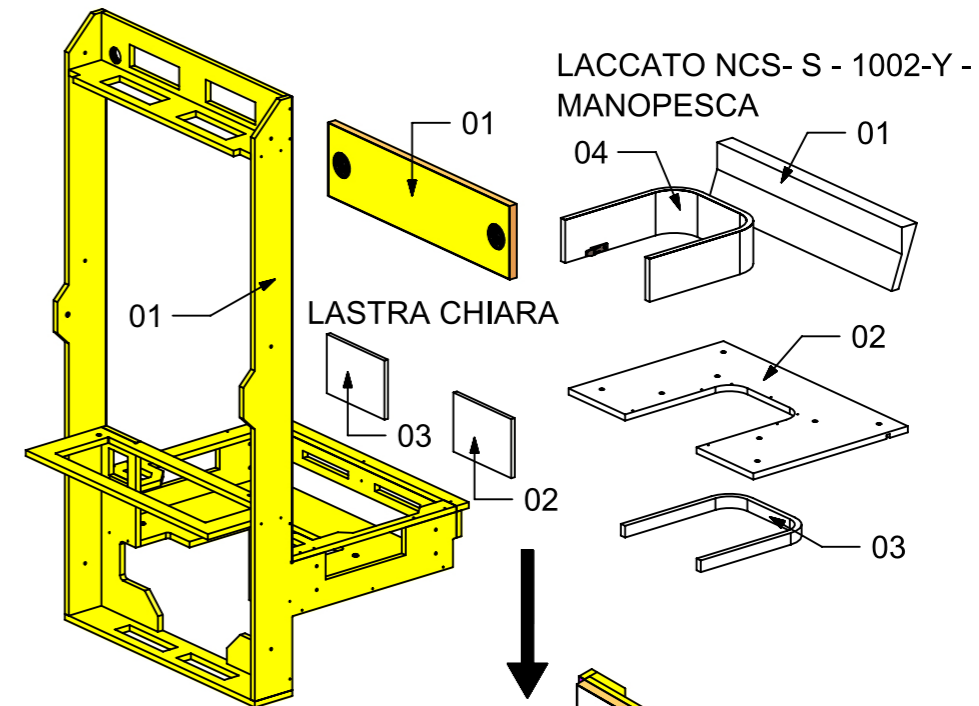


LOCALE	CODICE	DESCRIZIONE COMPONENTE	FINITURA	GR.
BAGNO OSPITI DX	MD320_MF_ZA01	STRUTTURA PENSILE A MURATA		4

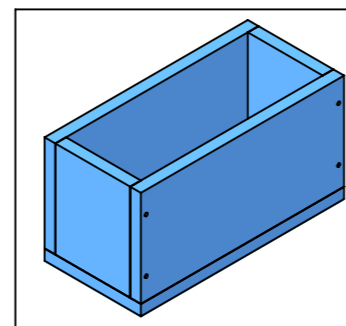


OKUME' GREZZO



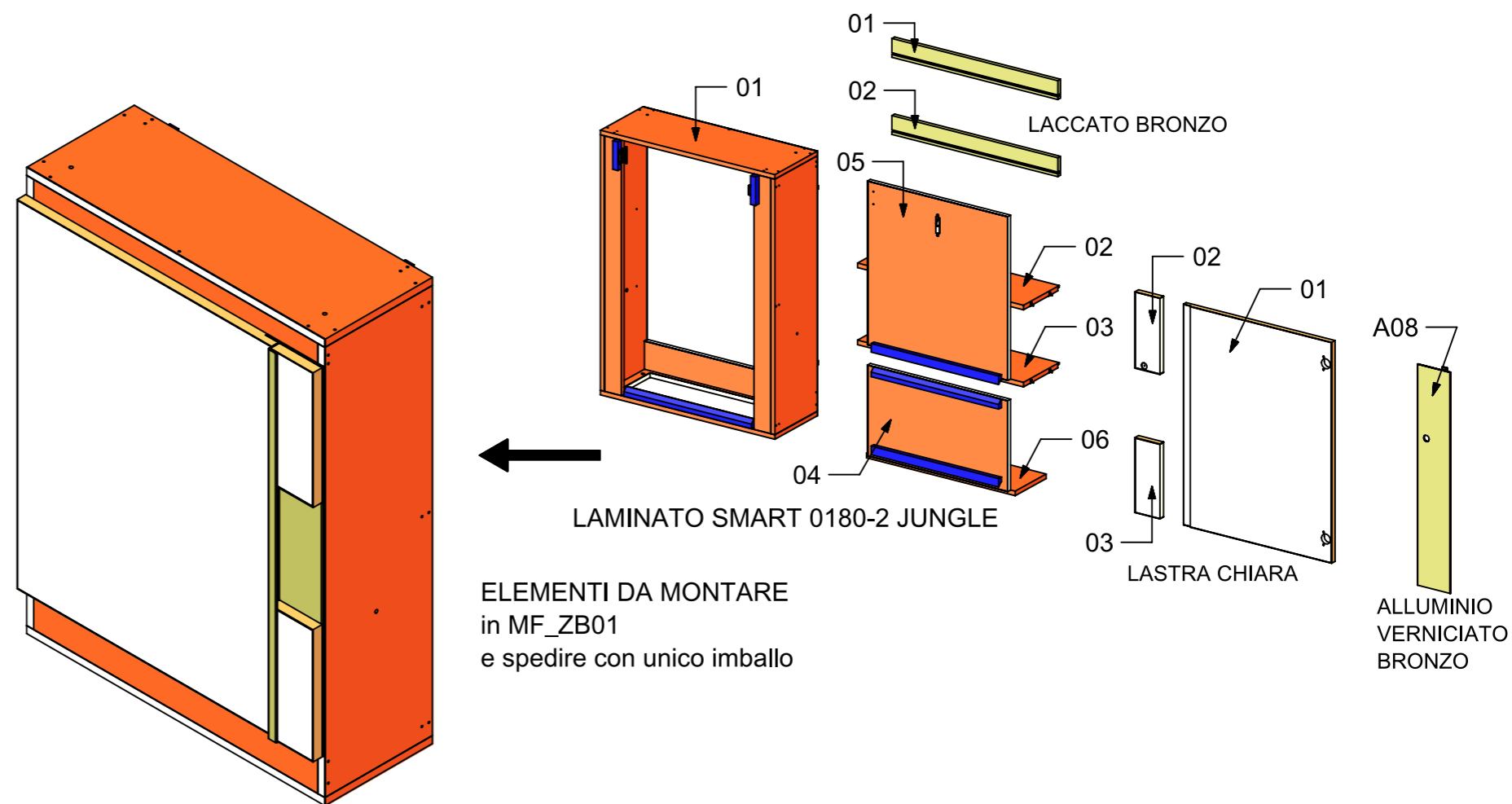
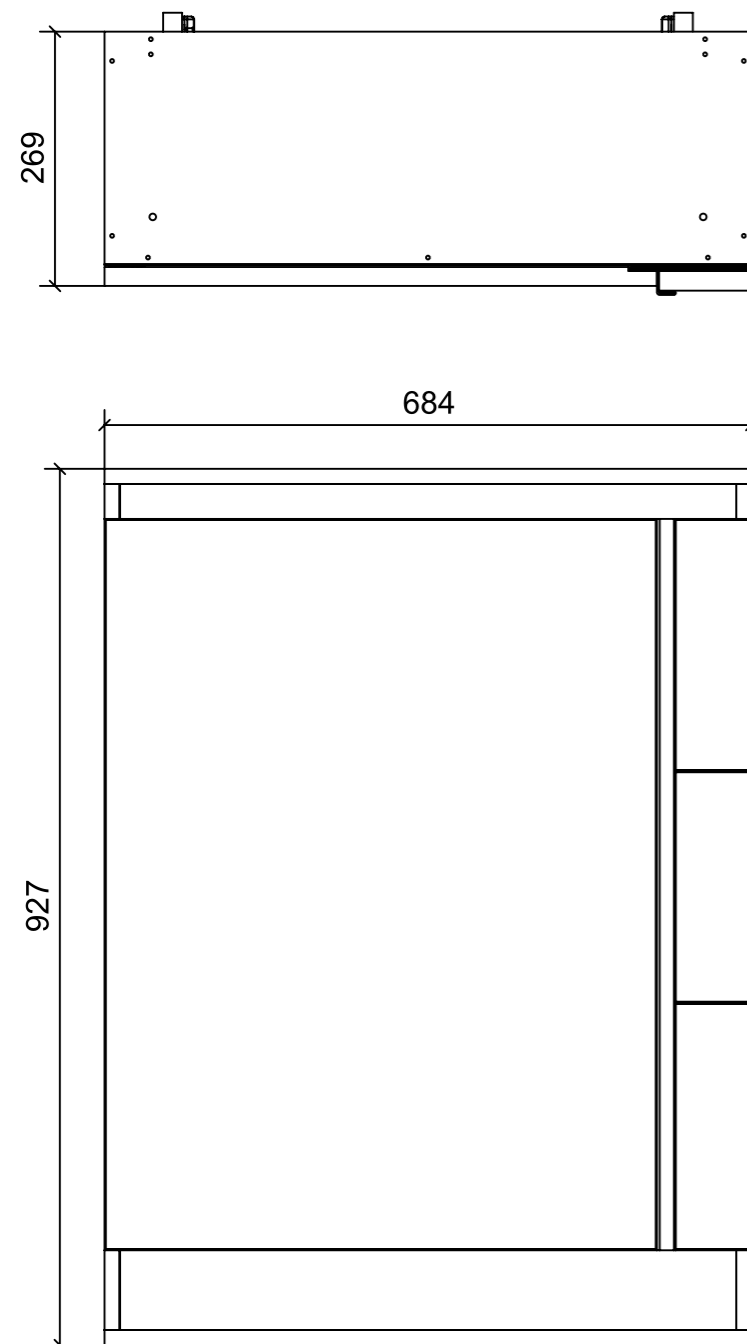
ELEMENTI DA MONTARE
in MF_ZA01
e spedire con unico imballo

ELEMENTO DA SPEDIRE
con ZR01



FERRAMENTA	QTY
PARTE PANNELLO CON INCASTRO_HAFELE_ 262_49_356	2
FITLOCK M_MASCHERPA_3MM_6020202101	2
FITLOCK F_MASCHERPA_6020101102	2
VITE 6MA X 25 TESTA BOMBATA	8
BUSSOLA 6MA X 10 FORO DIAM.8	14

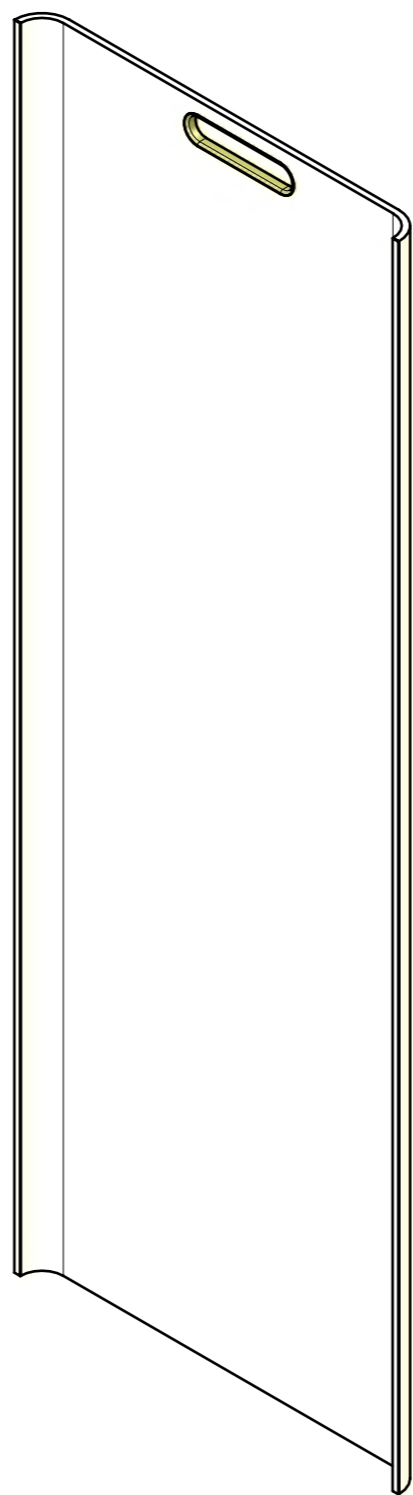
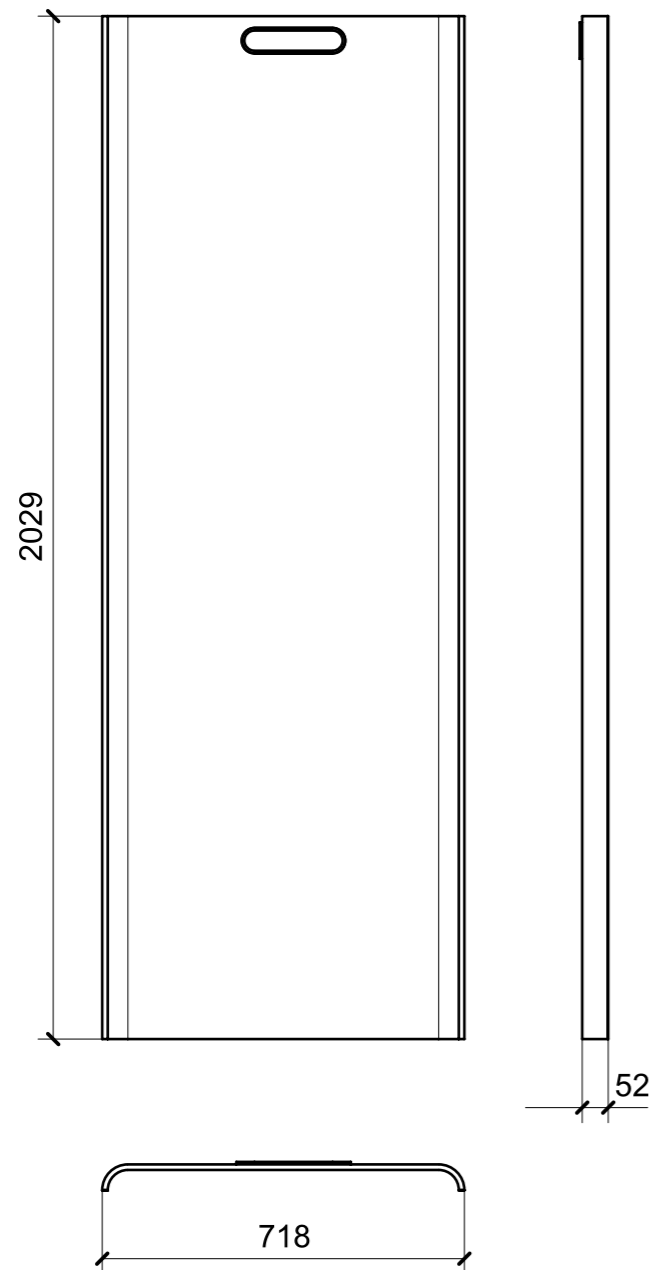
LOCALE	CODICE	DESCRIZIONE COMPONENTE	FINITURA	GR.
BAGNO OSPITI DX	MD320_MF_ZB01	PENSILE A MURATA		4



ELEMENTI DA MONTARE
in MF_ZB01
e spedire con unico imballo

FERRAMENTA	QTY
RISCONTRO IN FERRO PER CALAMITA TONDO	1
ALZAPAGLIOLI_FORESTI_164.B BRUNITON	1
BASE_0-NERA_HAFELE_342.22.065-BLUM_175H3100.STP	2
CERNIERA 94°_PIANA-NERA_HAFELE_342.46.604-BLUM_71B9550.STP	2
CHIUSURA A SPINTA_TECHNOPARTNER_SOU C3-203	2
VITE 4MAX8 ANKOR BORGHI X BASE 0	4
PERNO LISCIO PER SPALLA_FBC BORGHI_1033PXX050531	8
VITE 4MAX8 ANKOR BORGHI X CERNIERA PIANA	4
BUSSOLA 5MA ANKOR BORGHI X BASE 0	4
GIUNTO REGGIRIPIANO CON BORDO ANTISGANCIAMENTO_FBC BORGHI_1033XXB060902	8
COPERTURA BRACCIO CERNIERA NERO-HAFELE_342.94.602-BLUM_70.1503.STP	2
VITE 4MA X 12 TESTA SVASATA ESAGONALE NERA_FBC	2
BUSSOLA 5MA ANKOR BORGHI X CERNIERA PIANA	4
MAGNETE FORZA MAGNETICA1-5 10KG_HAFELE_246.87.112	1

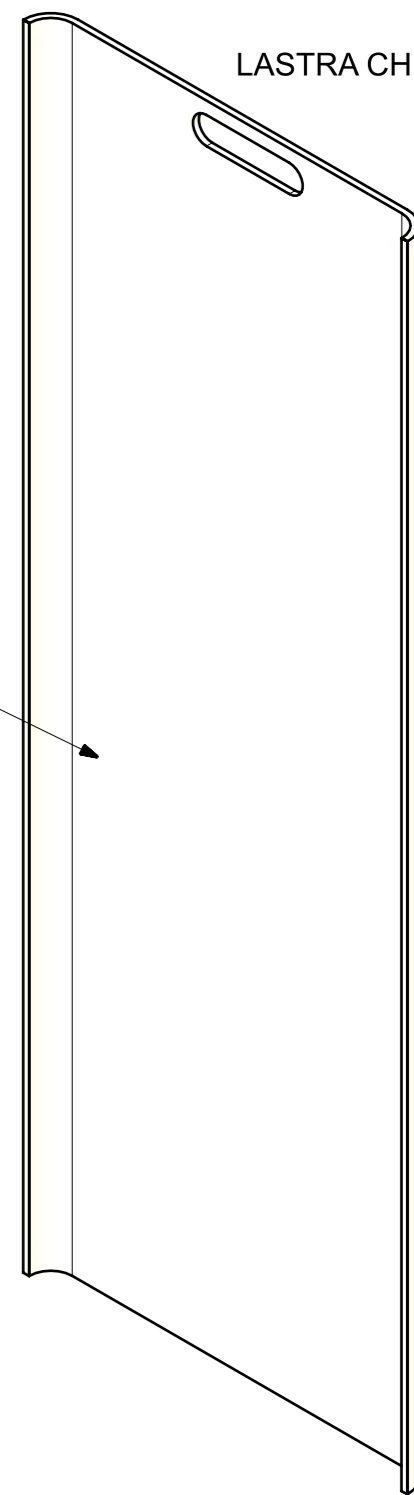
LOCALE	CODICE	DESCRIZIONE COMPONENTE	FINITURA	GR.
BAGNO OSPITI DX	MD320_MF_ZC01	RIVESTIMENTI ZONA LAVELLO		3



LACCATO BRONZO



LASTRA CHIARA

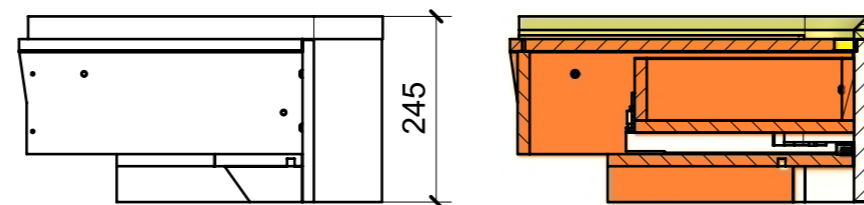
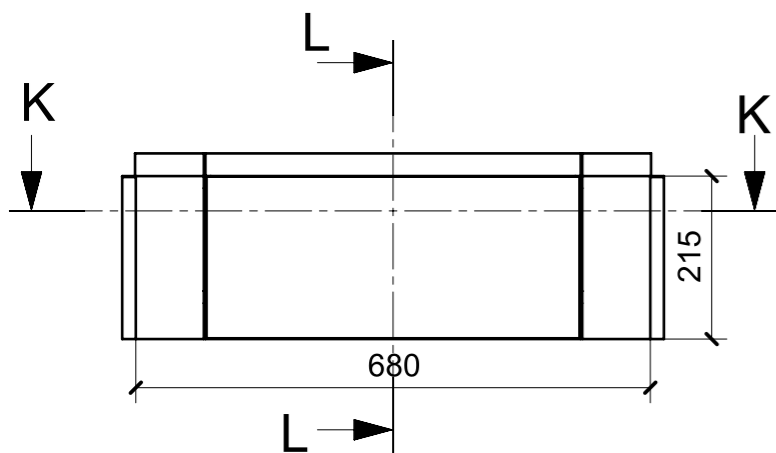


VERNICIATURA LASTRA/LACCATI:

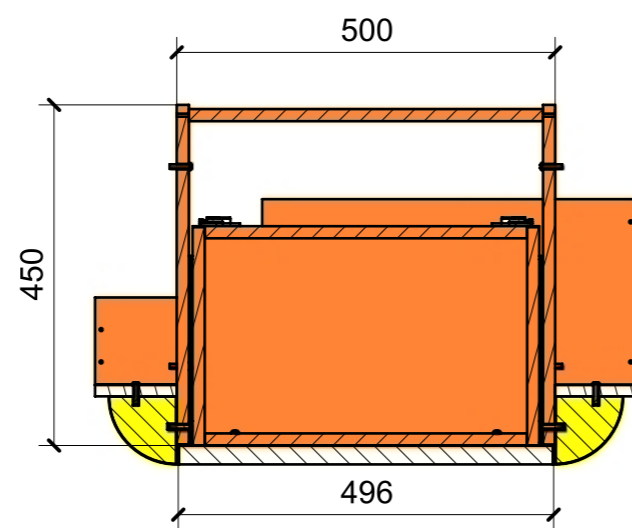
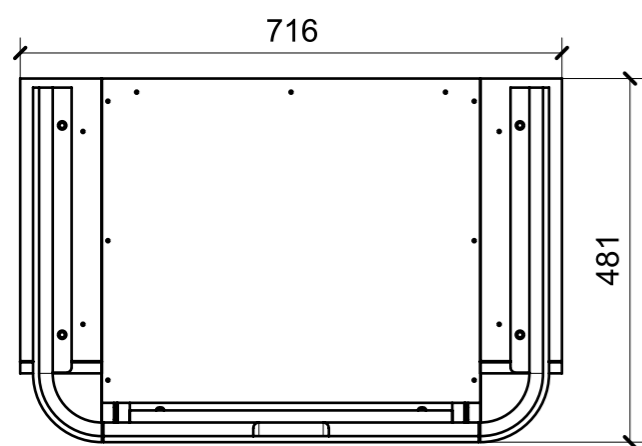
● = VERNICIARE 1 LATO + FILI RASATI O BORDATI

NESSUN SIMBOLO = VERNICIARE 2 LATI + FILI RASATI O BORDATI

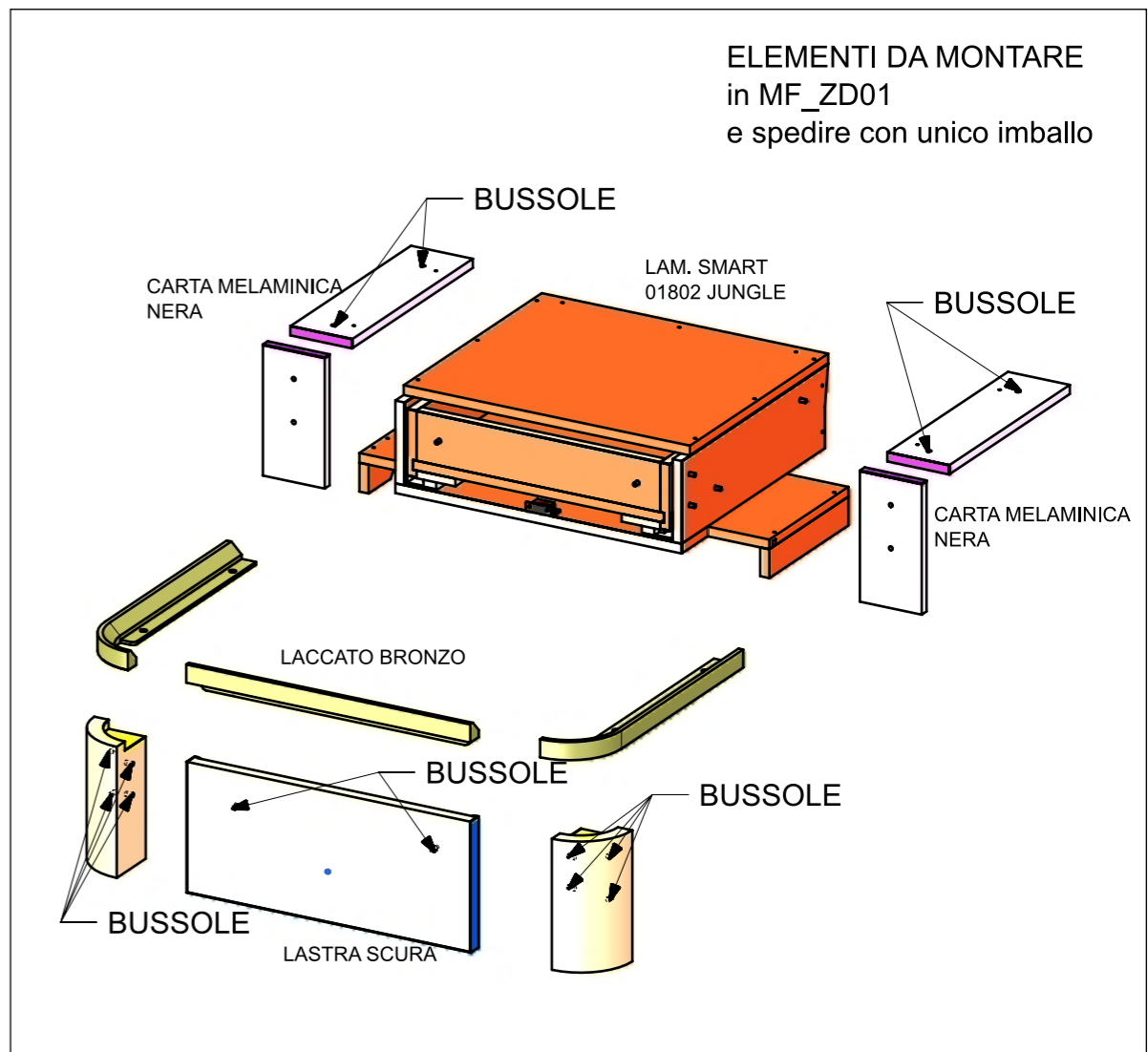
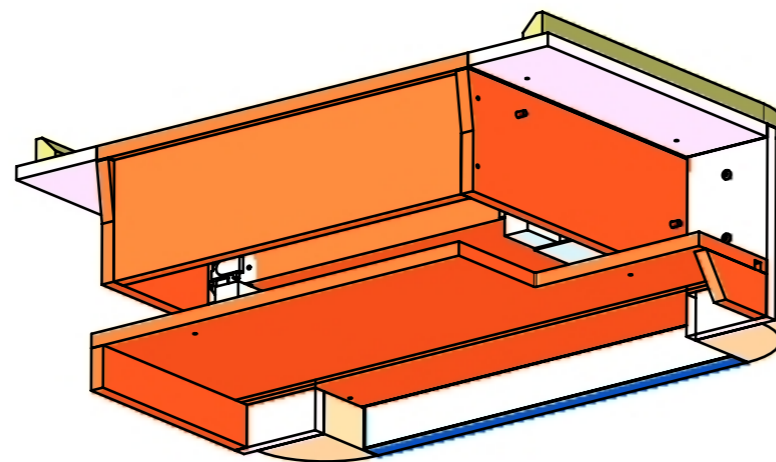
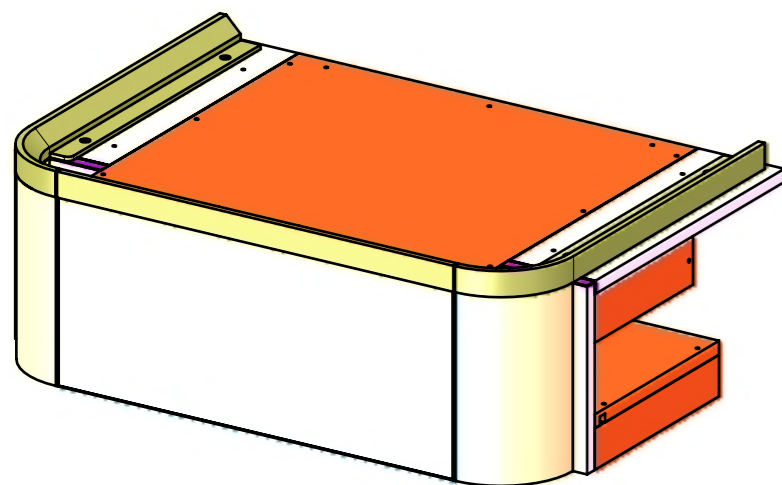
LOCALE	CODICE	DESCRIZIONE COMPONENTE	FINITURA	GR.
BAGNO OSPITI DX	MD320_MF_ZD01	MOBILE SOTTO LAVELLO		4



SECTION L-L



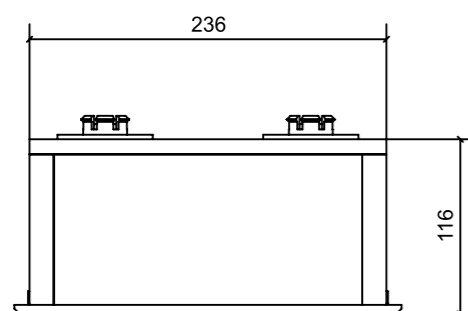
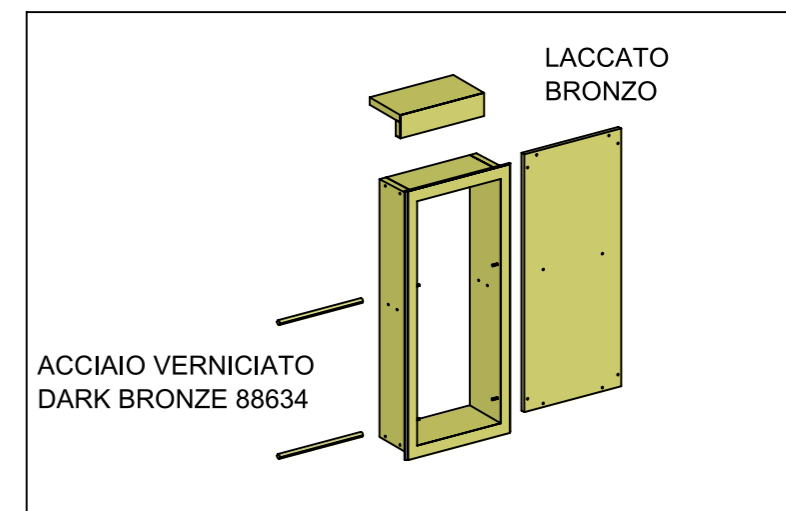
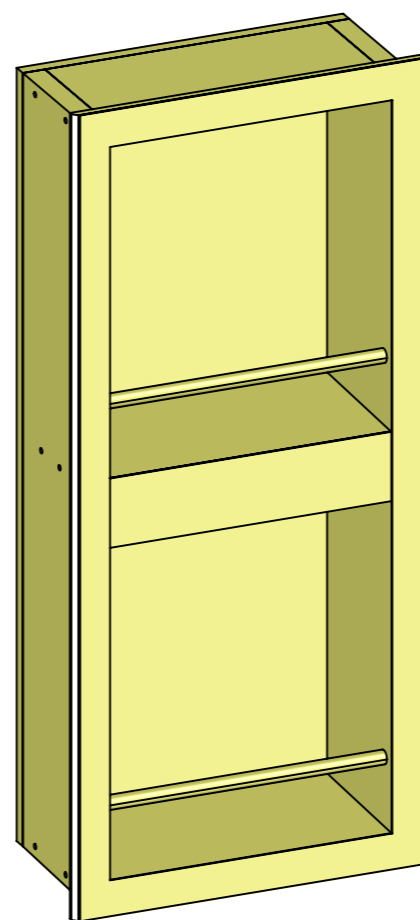
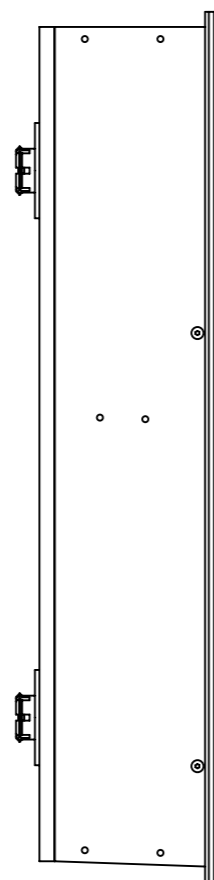
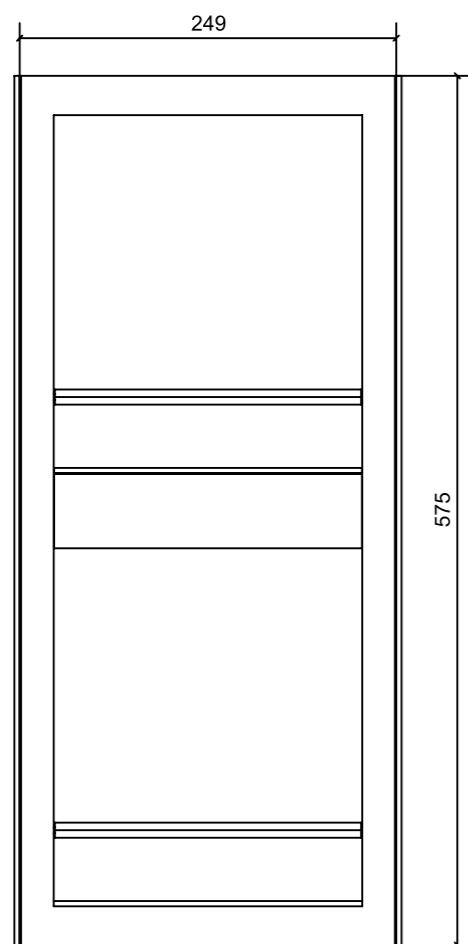
SECTION K-K



ELEMENTI DA MONTARE
in MF_ZD01
e spedire con unico imballo

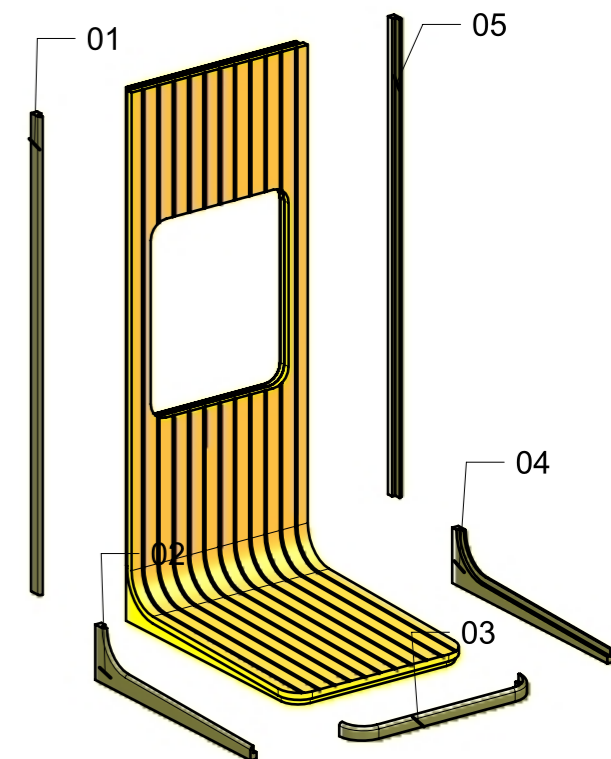
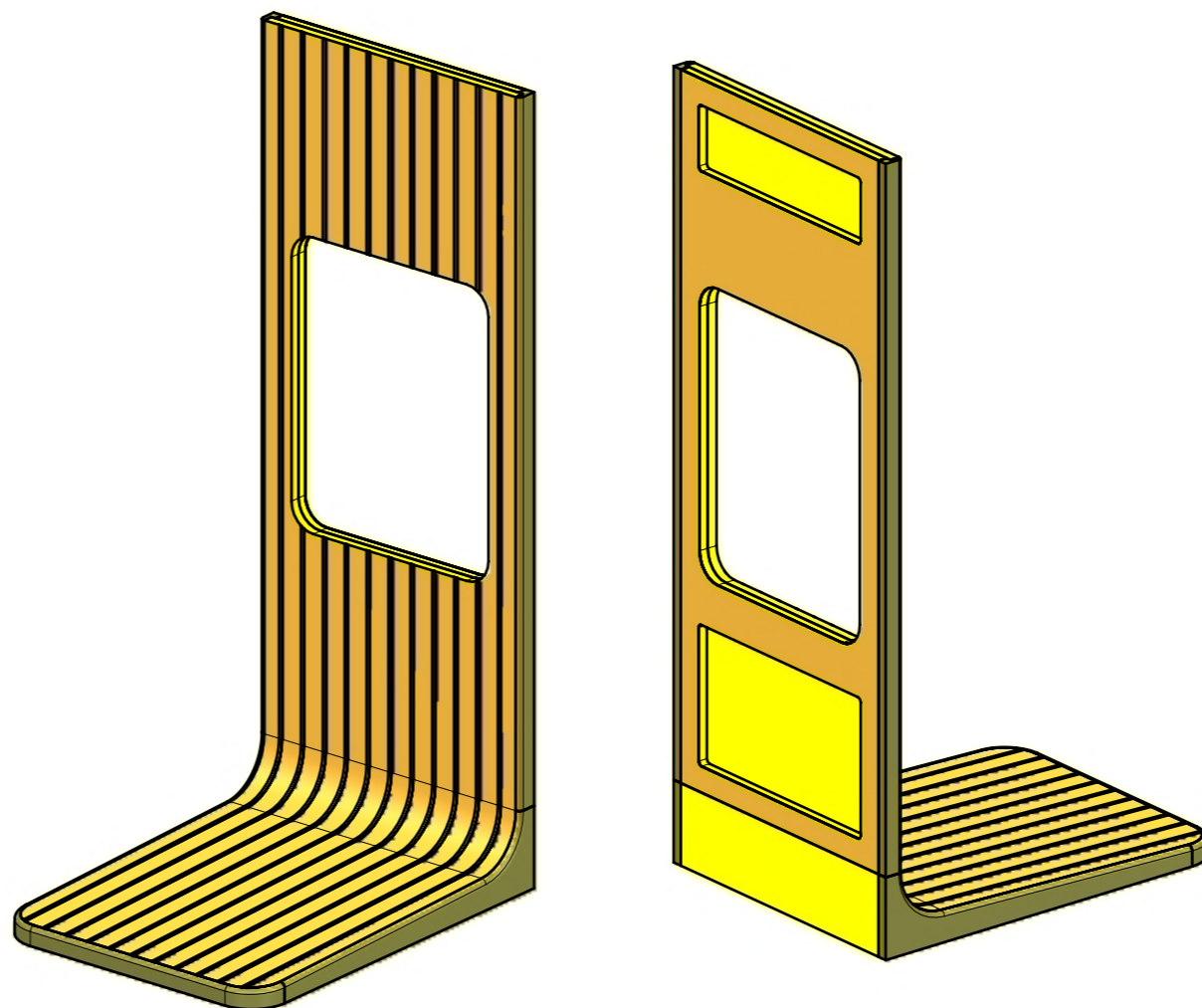
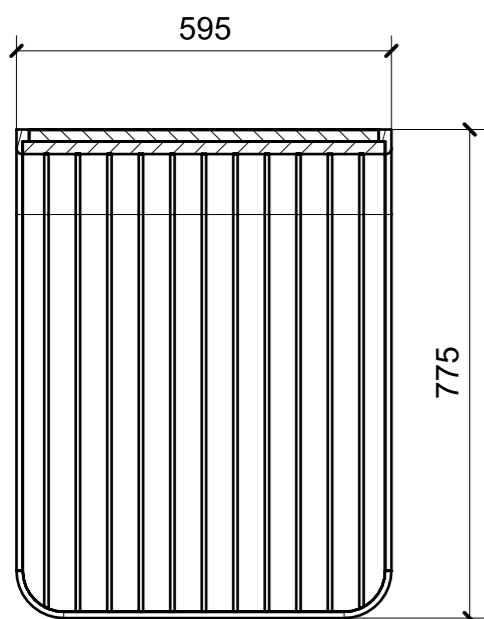
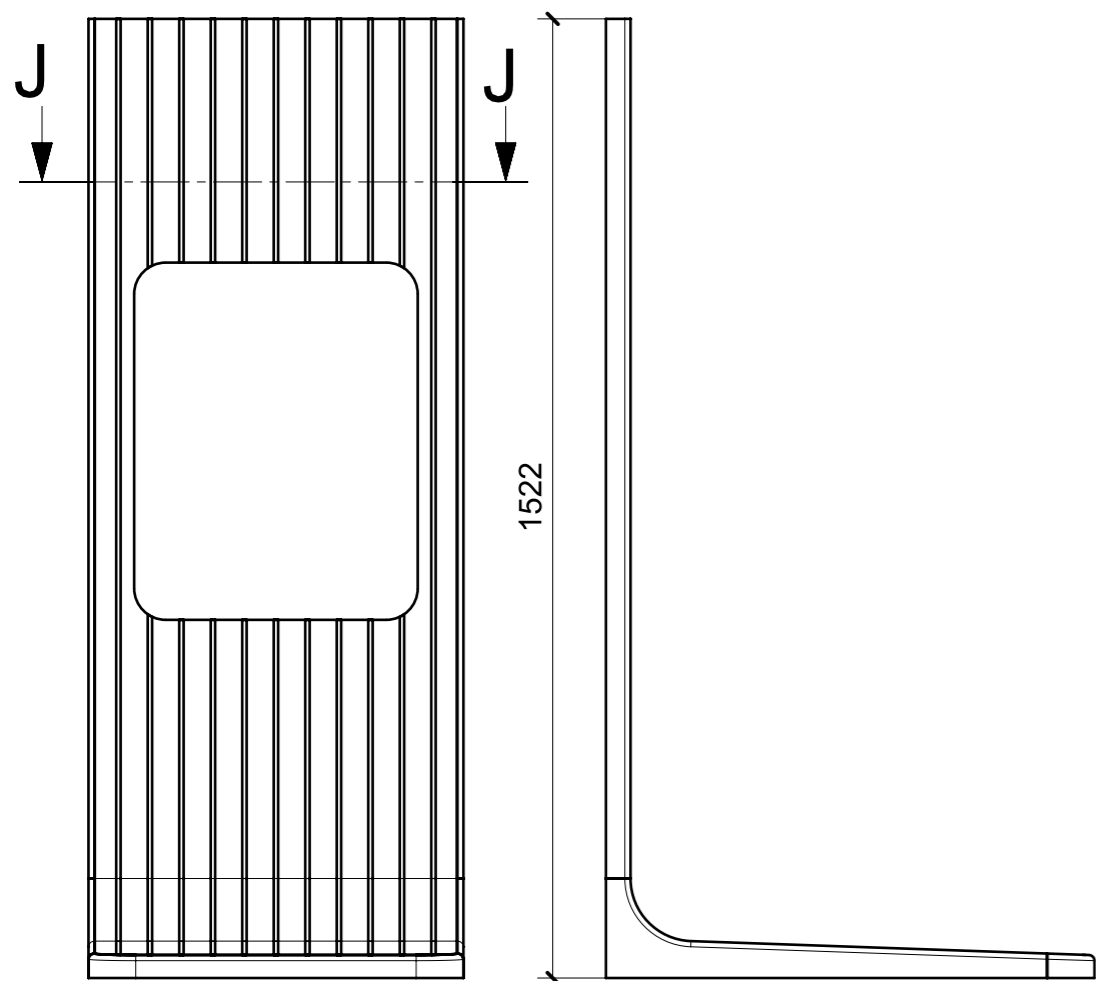
FERRAMENTA	QTY
BUSSOLA 6MA X 10 FORO DIAM.8	10
CALAMITA SEALED MAGNETIC_TECNOPARTNER_MC-JM50-BL	2
GUIDA DYNAPRO ADJUSTAMENT ADAPTER L_FBC_F134141746 4D	1
GUIDA DYNAPRO ADJUSTAMENT ADAPTER R_FBC_F134141746 4D	1
GUIDA DYNAPRO FRONT LOCKING DEVICE L_FBC_F134108955 4D	1
GUIDA DYNAPRO FRONT LOCKING DEVICE R_FBC_F134108955 4D	1
GUIDA DYNAPRO SOFTCLOSE L300 L_FBC_F130107796 4D	1
GUIDA DYNAPRO SOFTCLOSE L300 R_FBC_F130107796 4D	1
PLACCHETTA COUNTER STEEL_TECNOPARTNER_MC-JM49	3
VITE 6MA X 20 TESTA SVASATA_FBC	4
VITE 6MA X 25 TESTA BOMBATA NERA BHCS 10.9 ISO 7380	14

LOCALE	CODICE	DESCRIZIONE COMPONENTE	FINITURA	GR.
BAGNO OSPITI DX	MD320_MF_ZM01	SCATOLA CORPO MISCELATORI		4



FERRAMENTA	QTY
FITLOCK M_MASCHERPA_3MM_6020202101	4
VITE 4MA X 30 TESTA SVASATA ESAGONALE NERA_FBC_21098	4

LOCALE	CODICE	DESCRIZIONE COMPONENTE	FINITURA	GR.
BAGNO OSPITI DX	MD320_MF_ZN01	SEDUTA DOCCIA		2



VERNICIATURA LASTRA/LACCATI:

● = VERNICIARE 1 LATO + FILI RASATI O BORDATI

NESSUN SIMBOLO = VERNICIARE 2 LATI + FILI RASATI O BORDATI