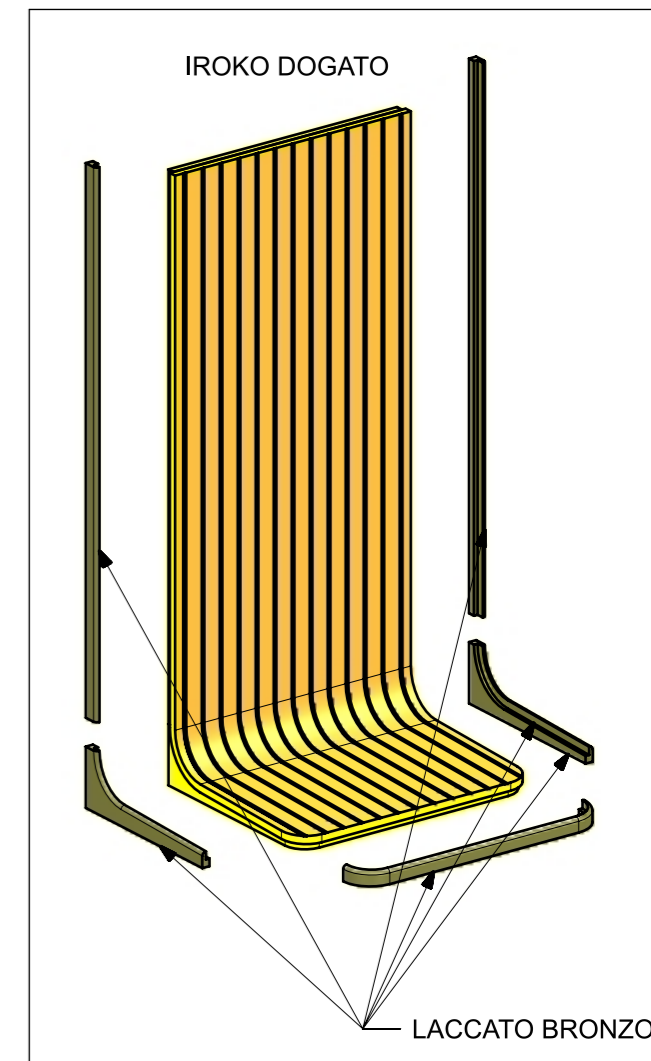
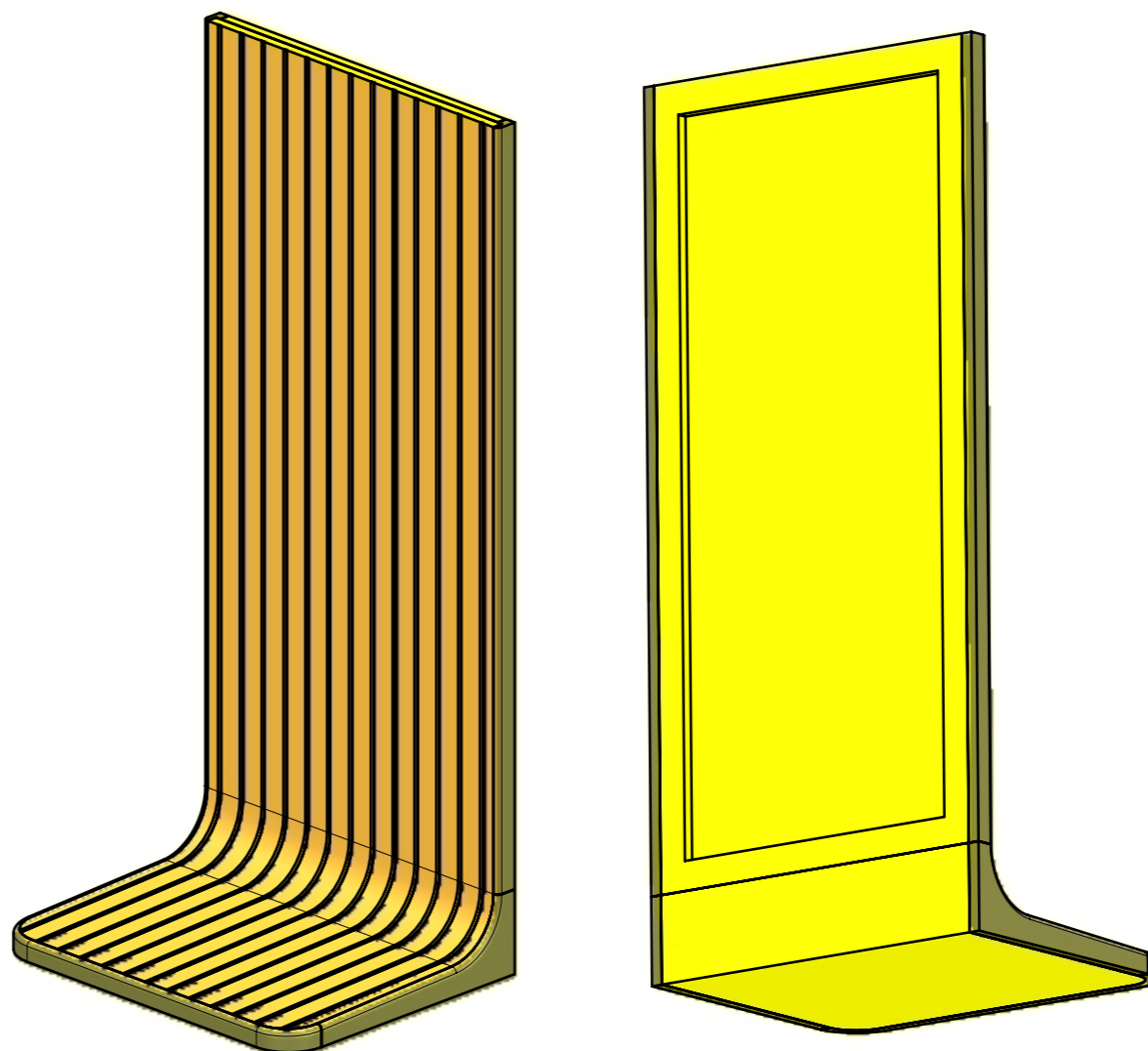
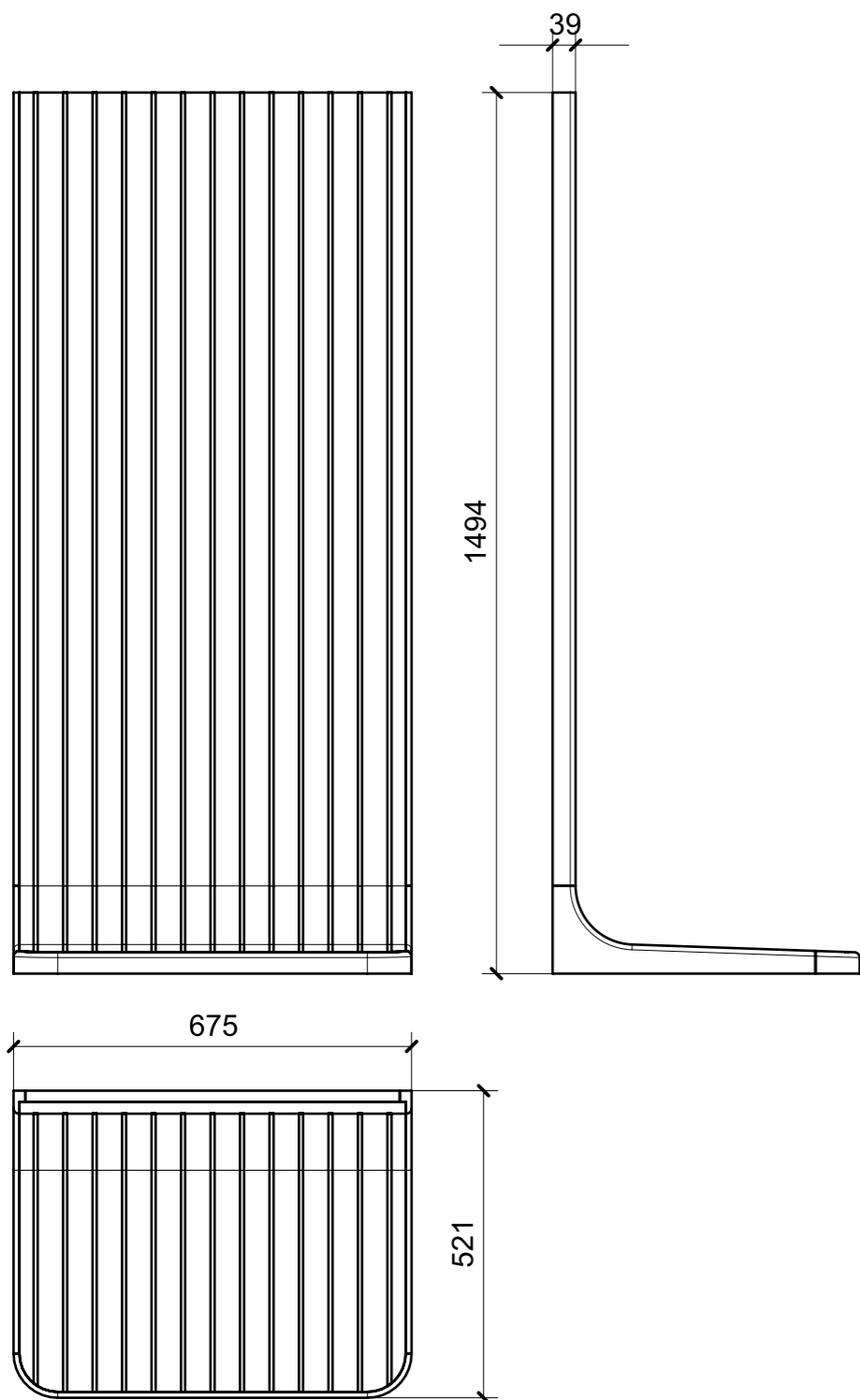
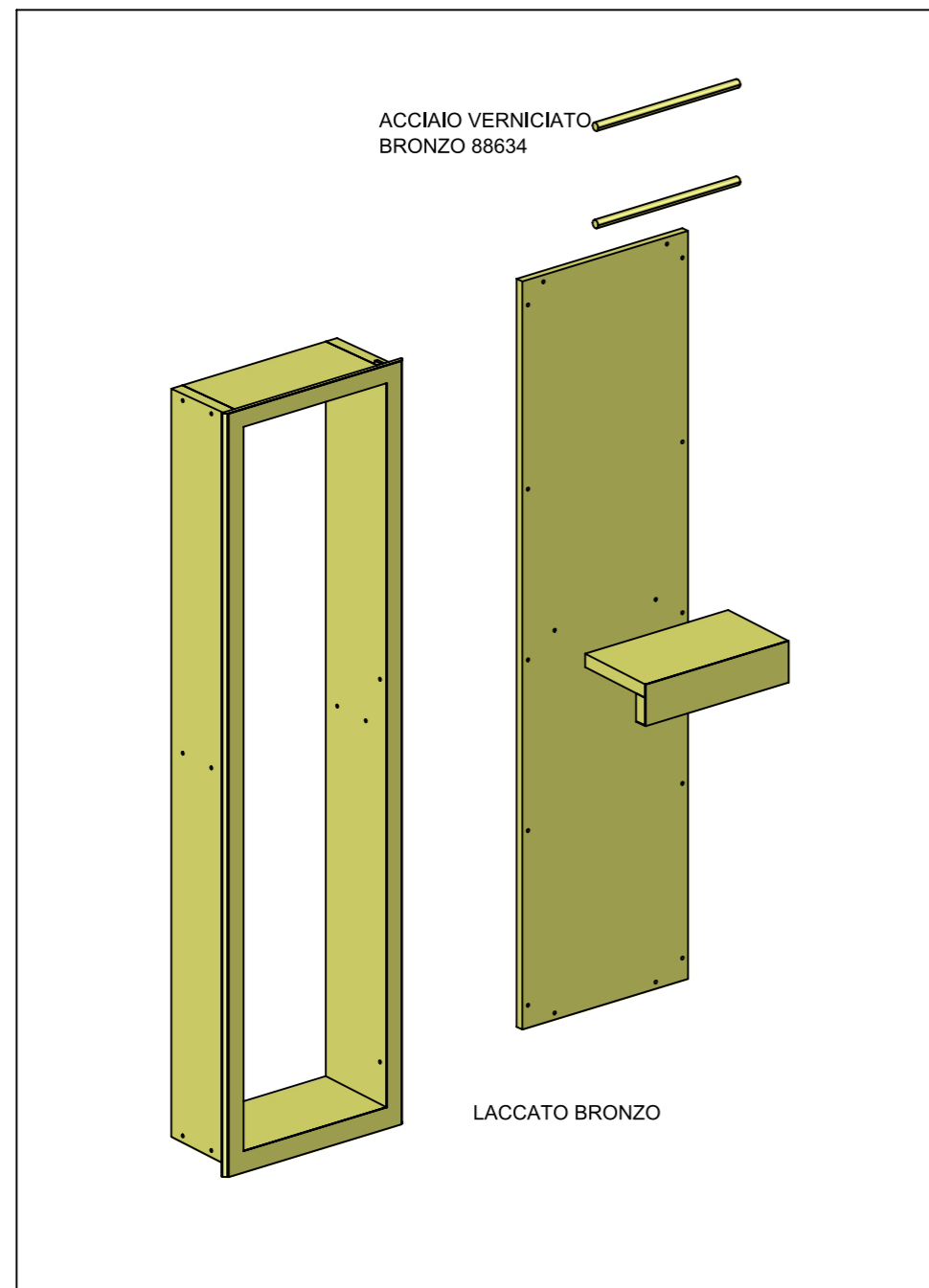


LOCALE	CODICE	DESCRIZIONE COMPONENTE	FINITURA	GR.
BAGNO VIP DX	MD320_MF_JD01	SEDUTA DOCCIA		2

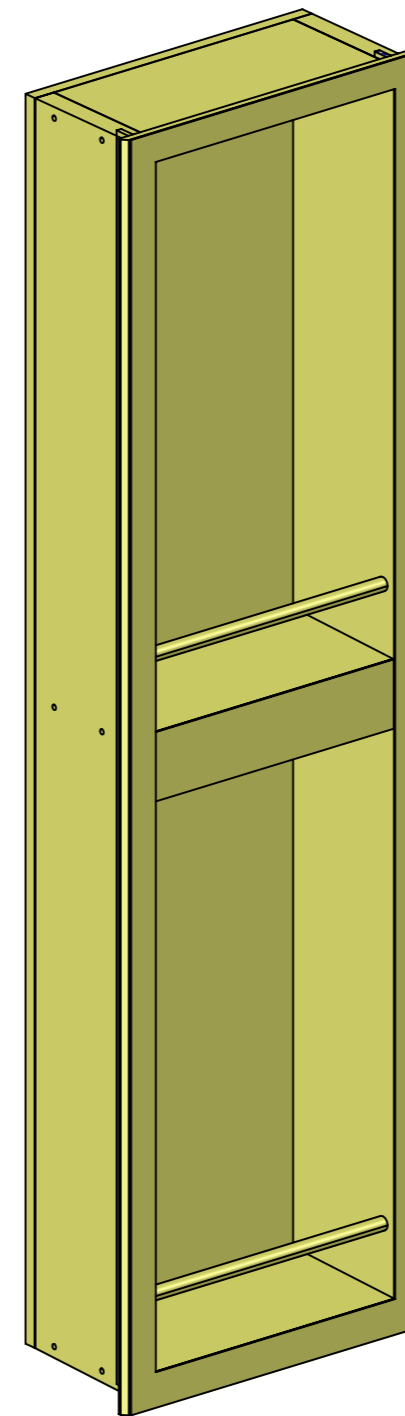
ELEMENTI DA MONTARE
in MF_JD01
e spedire con unico imballo



LOCALE	CODICE	DESCRIZIONE COMPONENTE	FINITURA	GR.
BAGNO VIP DX	MD320_MF_JE01	SCATOLA CORPO MISCELATORI		4

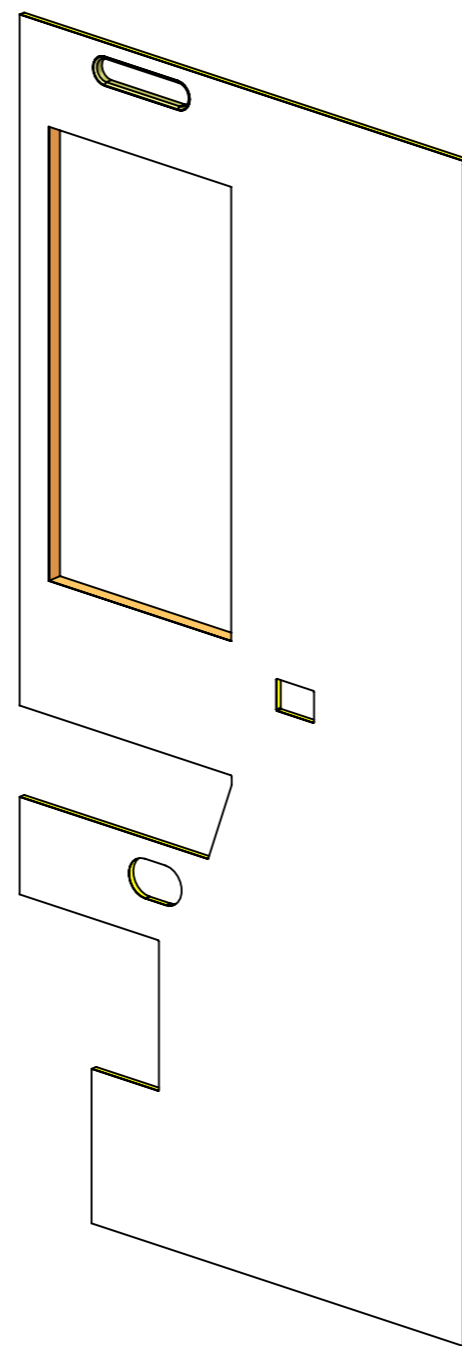
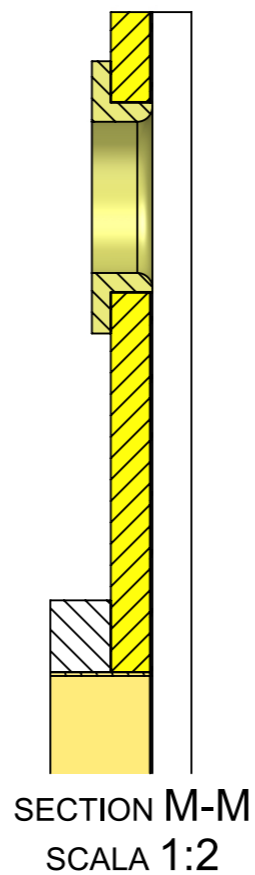
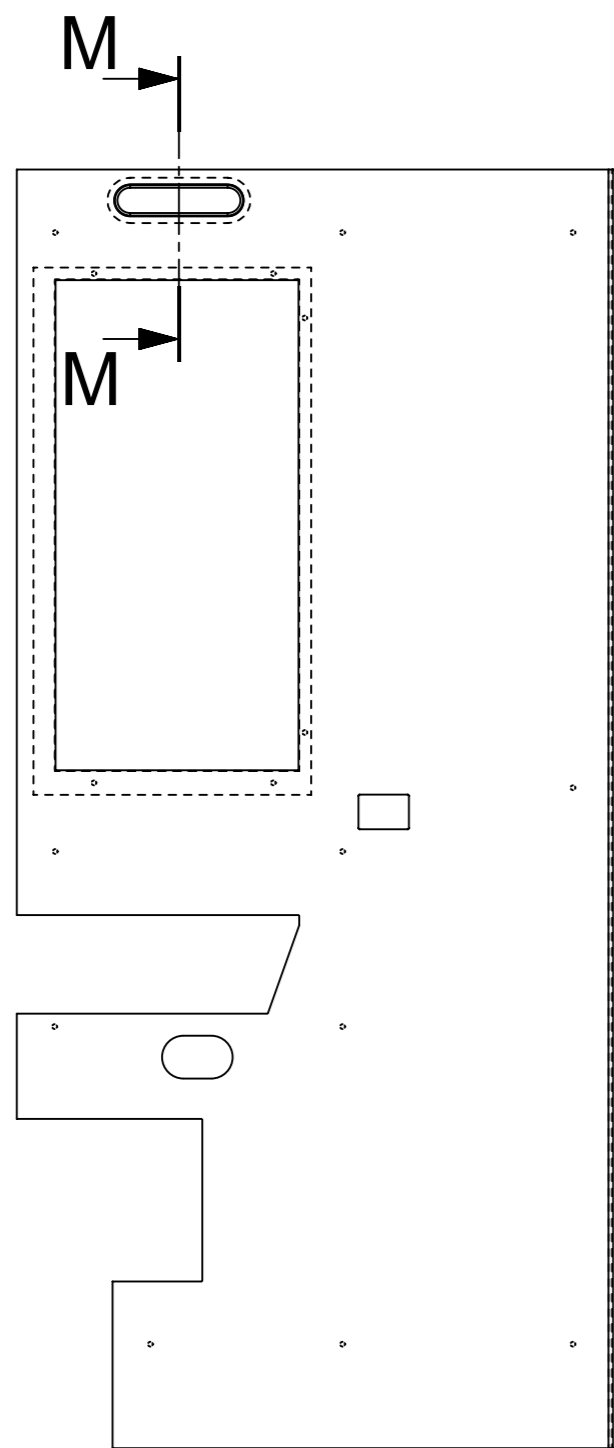


ELEMENTI DA MONTARE
in MF_JE01
e spedire con unico imballo

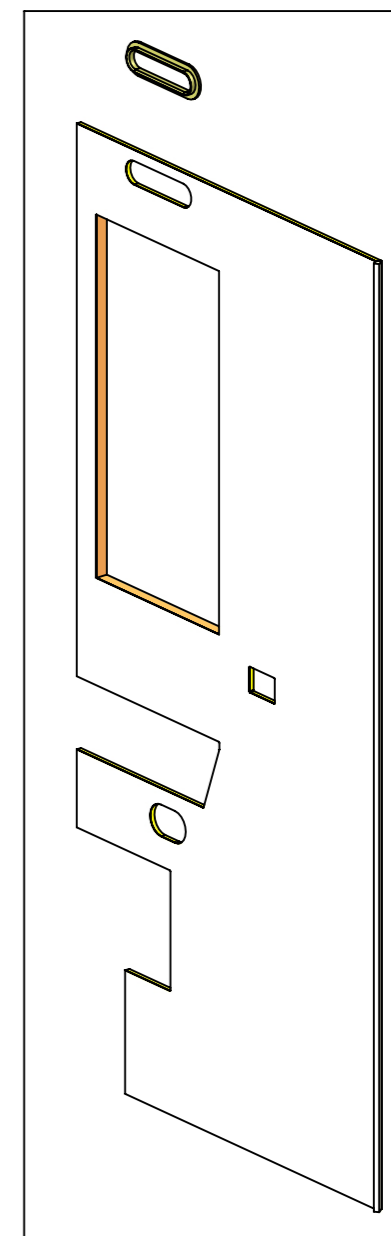


FERRAMENTA	QTY
VITE 4MA X 30 TESTA SVASATA ESAGONALE NERA_FBC_21098	4
FITLOCK M_MASCHERPA_3MM_6020202101	4

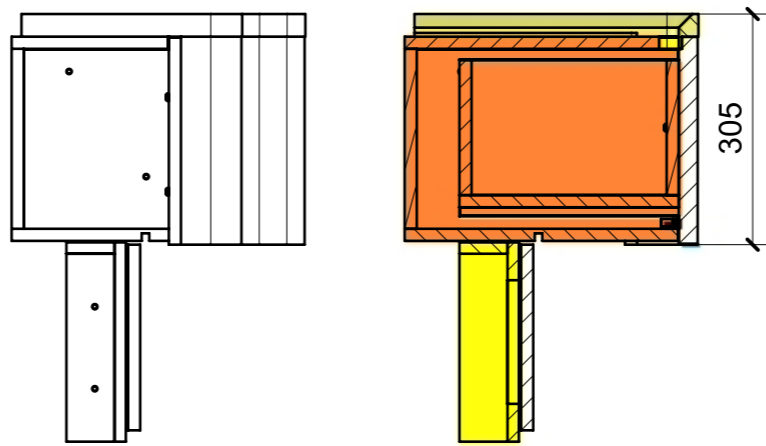
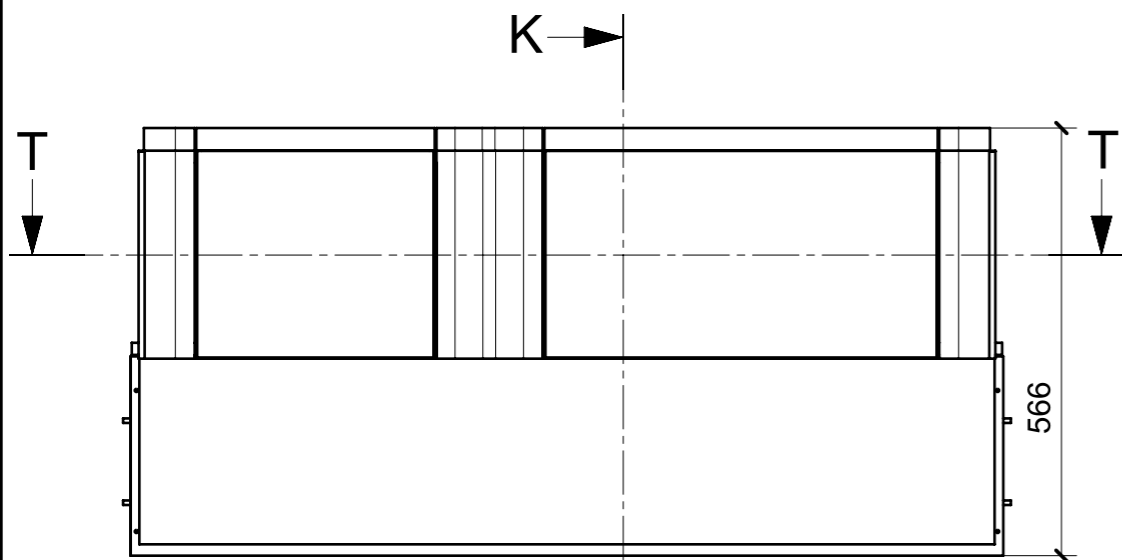
LOCALE	CODICE	DESCRIZIONE COMPONENTE	FINITURA	GR.
BAGNO VIP DX	MD320_MF_JH01	RIV. PARETI INGRESSO BAGNO		4



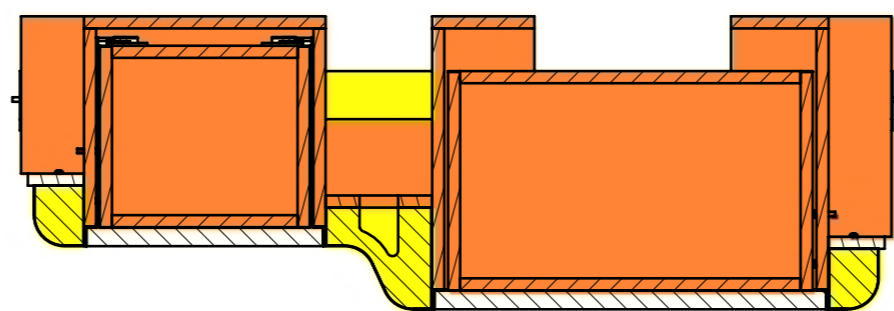
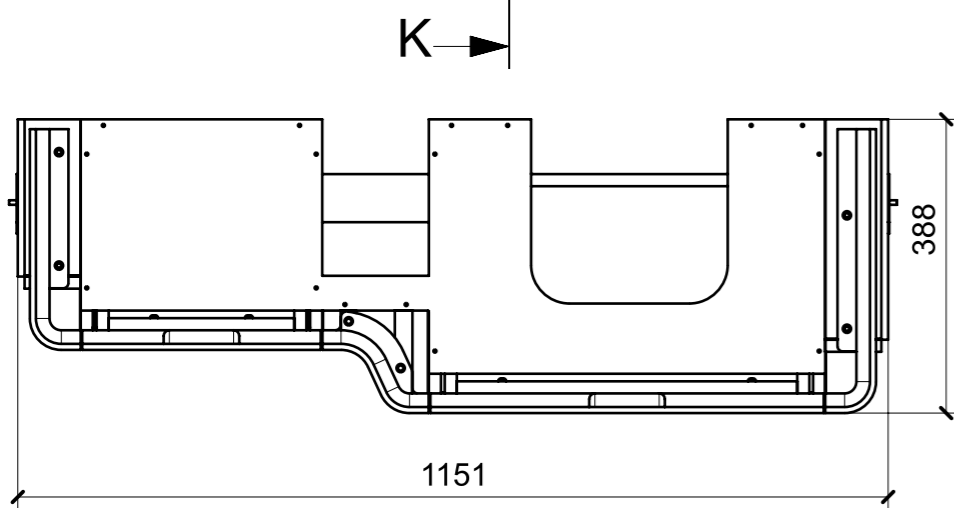
ELEMENTI DA MONTARE
in MF_JH01
e spedire con unico imballo



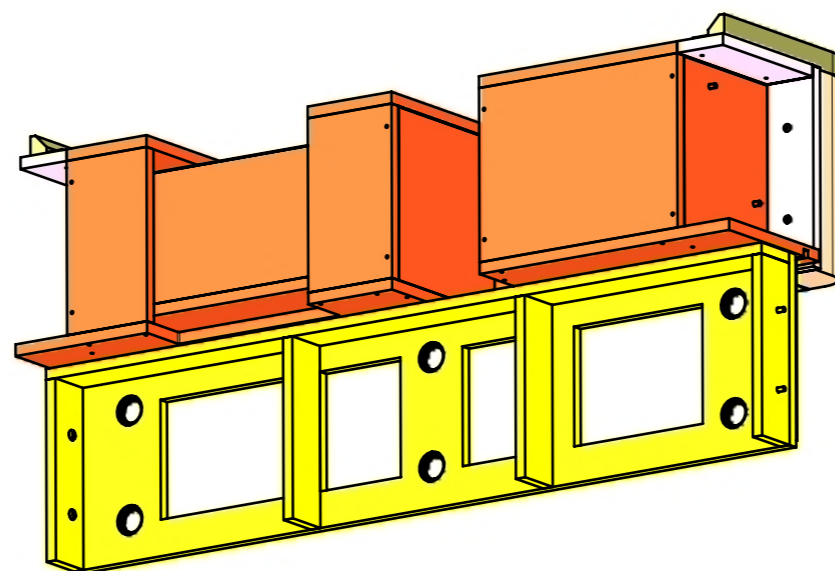
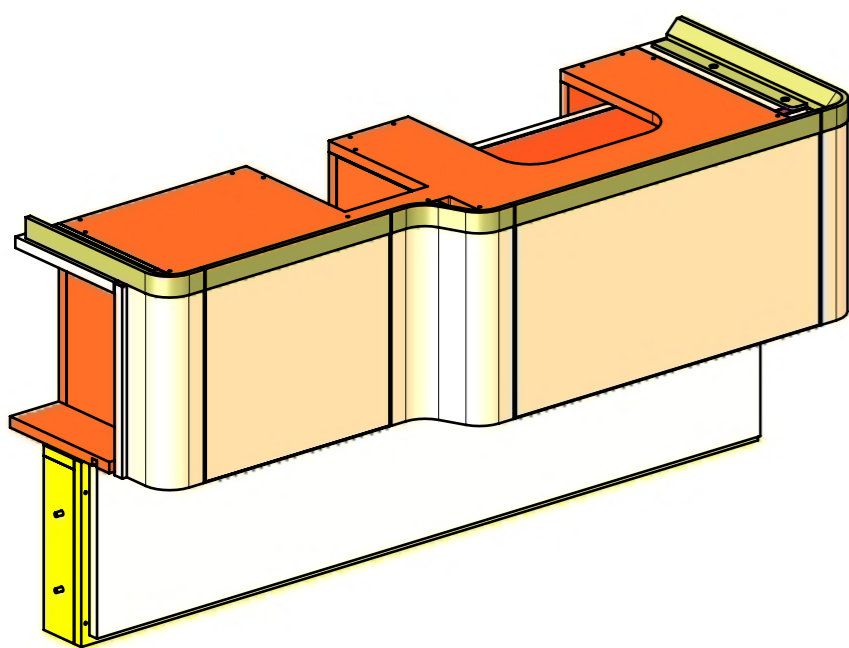
LOCALE	CODICE	DESCRIZIONE COMPONENTE	FINITURA	GR.
BAGNO VIP DX	MD320_MF_JI01	MOBILE SOTTO LAVELLO		4



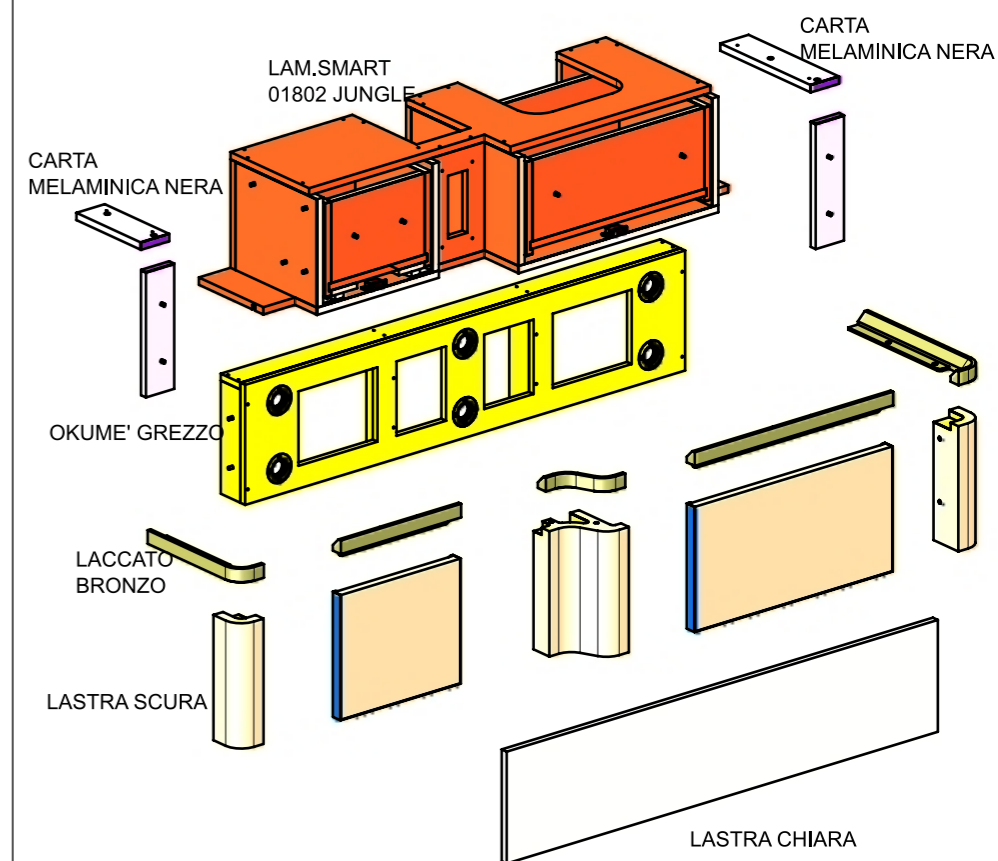
SECTION K-K



SECTION T-T

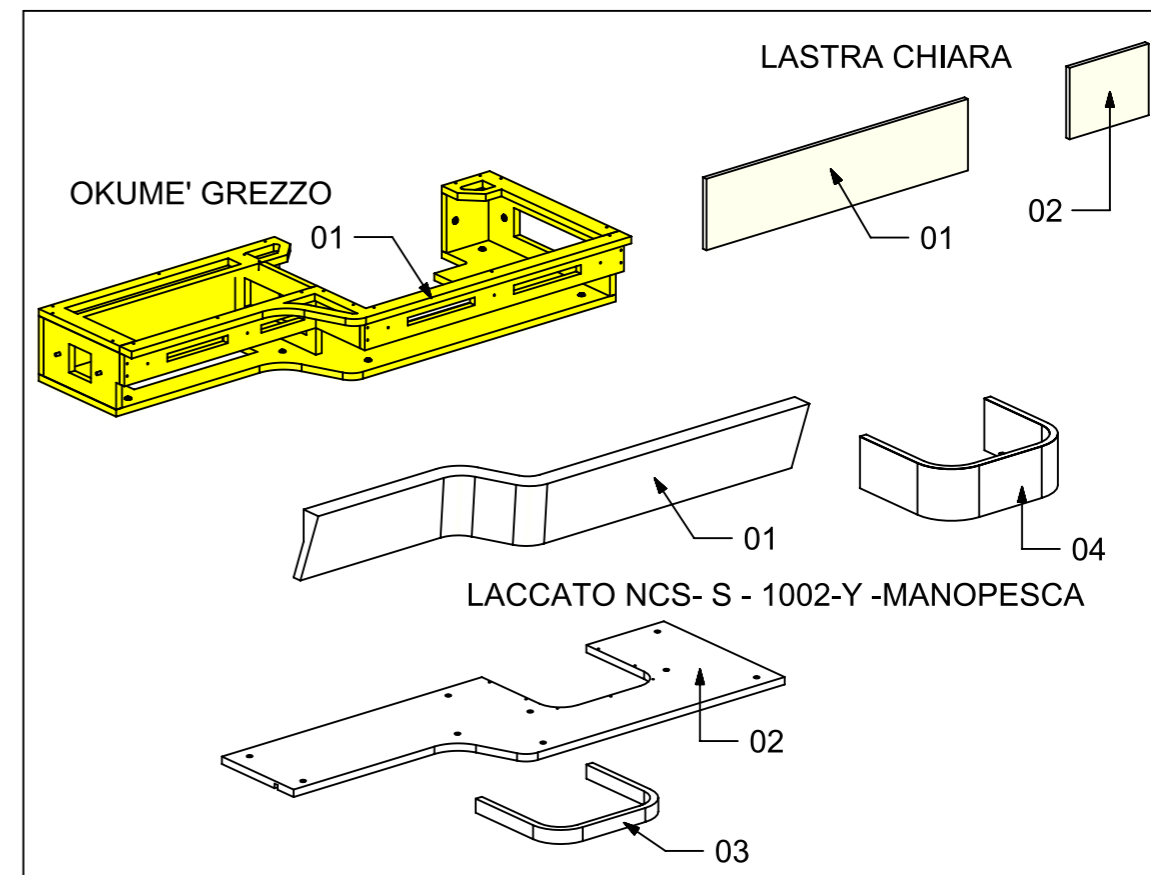
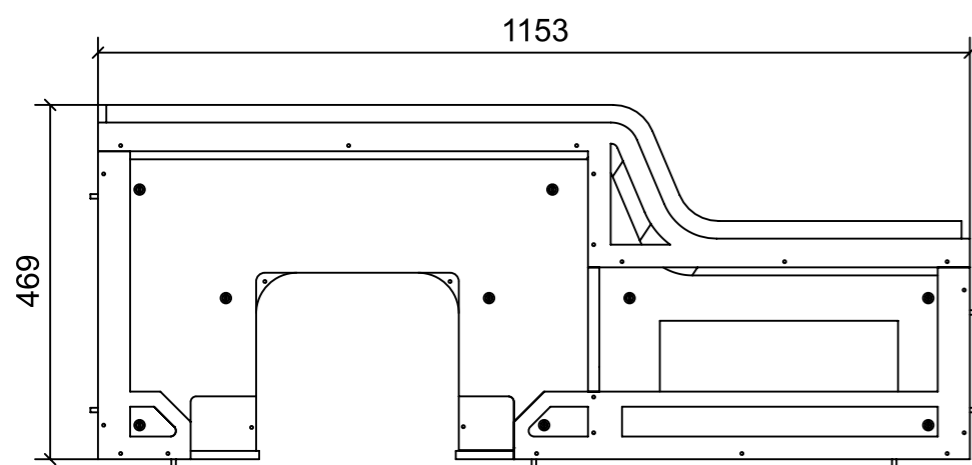
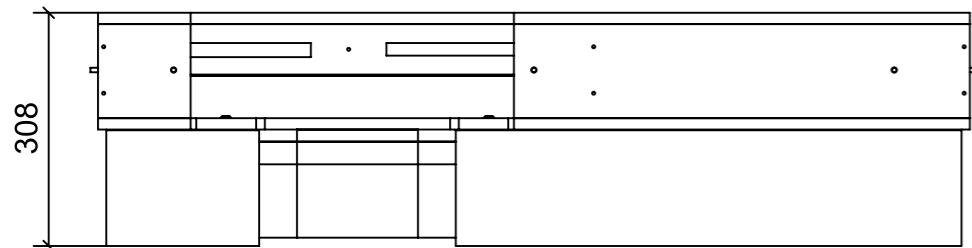


ELEMENTI DA MONTARE
in MG_JI01
e spedire con unico imballo



FERRAMENTA	QTY
BUSSOLA 6MA X 10 FORO DIAM.8	18
CALAMITA SEALED MAGNETIC_TECNOPARTNER_MC-JM50-BL	2
FITLOCK F_MASCHERPA_6020101102	6
FITLOCK M_MASCHERPA_3MM_6020202101	6
GUIDA DYNAPRO ADJUSTMENT ADAPTER L_FBC_F134141746 4D	1
GUIDA DYNAPRO ADJUSTMENT ADAPTER R_FBC_F134141746 4D	1
GUIDA DYNAPRO FRONT LOCKING DEVICE L_FBC_F134108955 4D	1
GUIDA DYNAPRO FRONT LOCKING DEVICE R_FBC_F134108955 4D	1
GUIDA DYNAPRO SOFTCLOSE L250 L_FBC_F130107790 4D	1
GUIDA DYNAPRO SOFTCLOSE L250 R_FBC_F130107790 4D	1
GUIDA DYNAPRO SOFTCLOSE L300 L_ASSM	1
GUIDA DYNAPRO SOFTCLOSE L300 R_ASSM	1
PLACCHETTA COUNTER STEEL_TECNOPARTNER_MC-JM49	2
VITE 6MA X 20 TESTA SVASATA_FBC	6
VITE 6MA X 25 TESTA BOMBATA	4
VITE 6MA X 25 TESTA BOMBATA NERA BHCS 10.9 ISO 7380	16

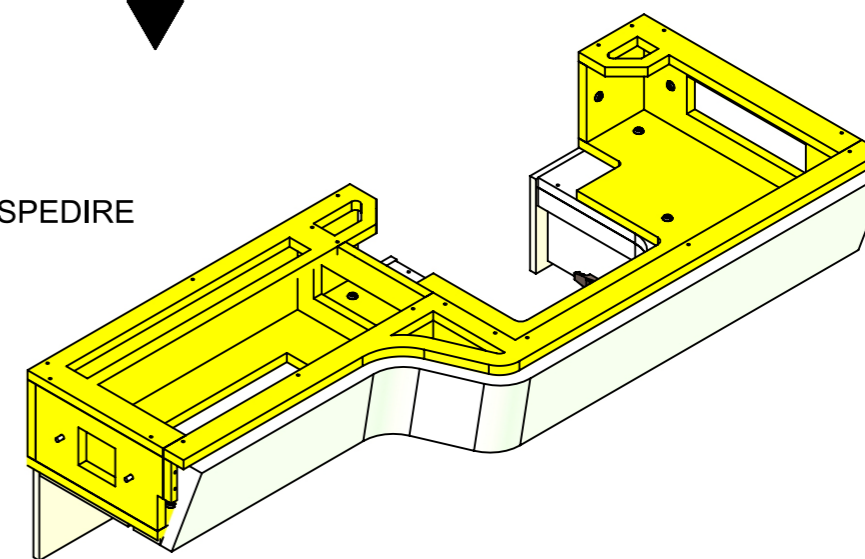
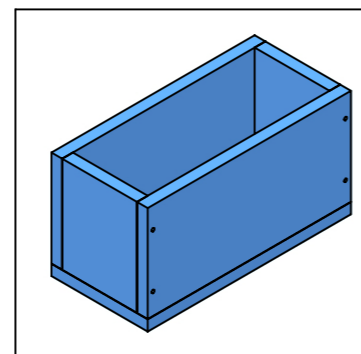
LOCALE	CODICE	DESCRIZIONE COMPONENTE	FINITURA	GR.
BAGNO VIP DX	MD320_MF_JL01	STRUTTURA LAVELLO		4



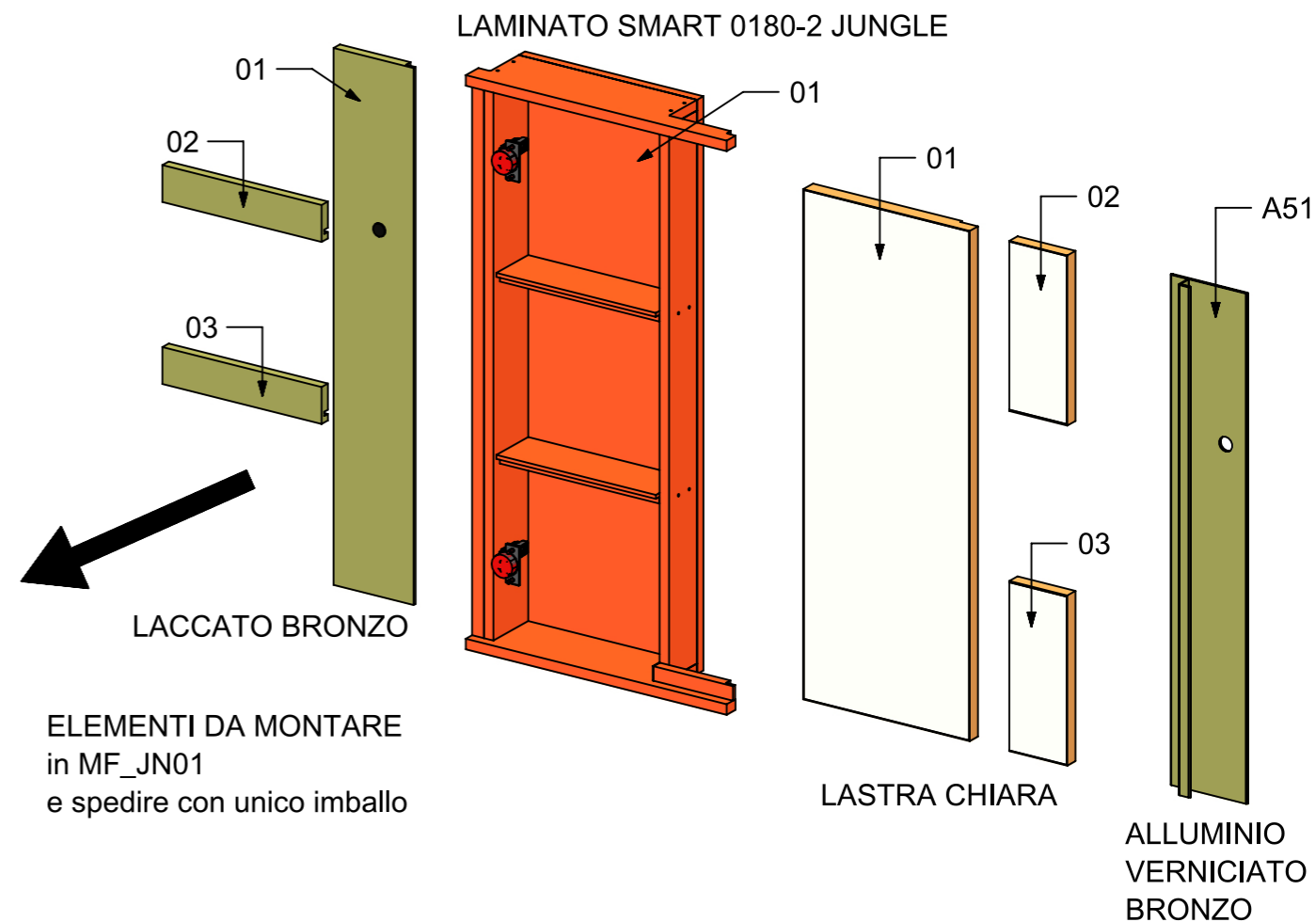
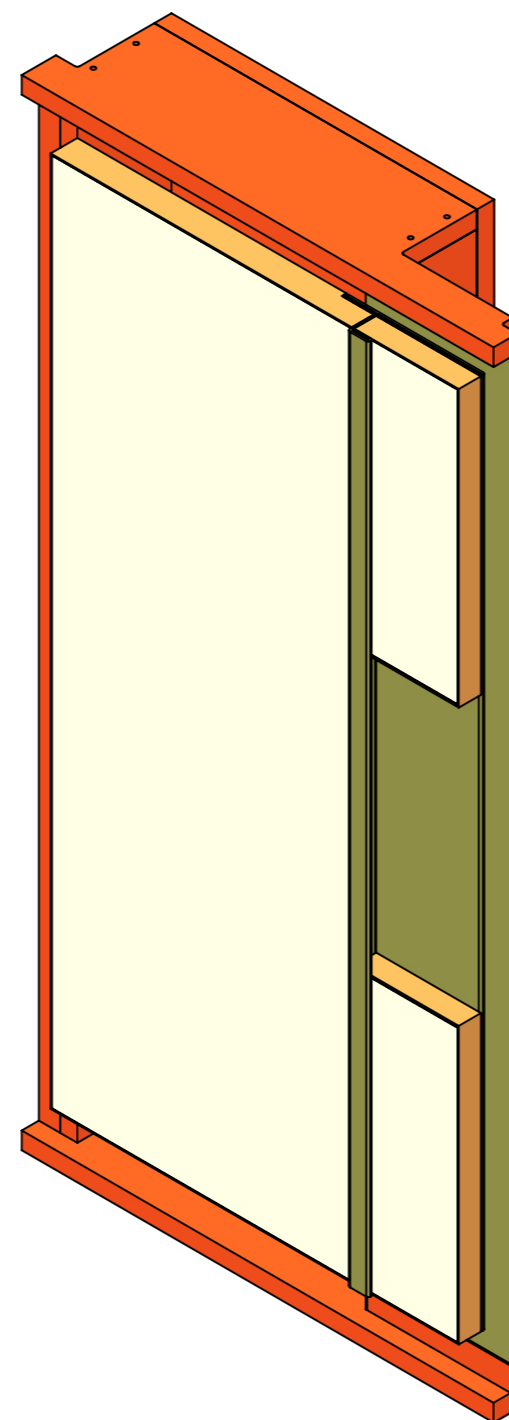
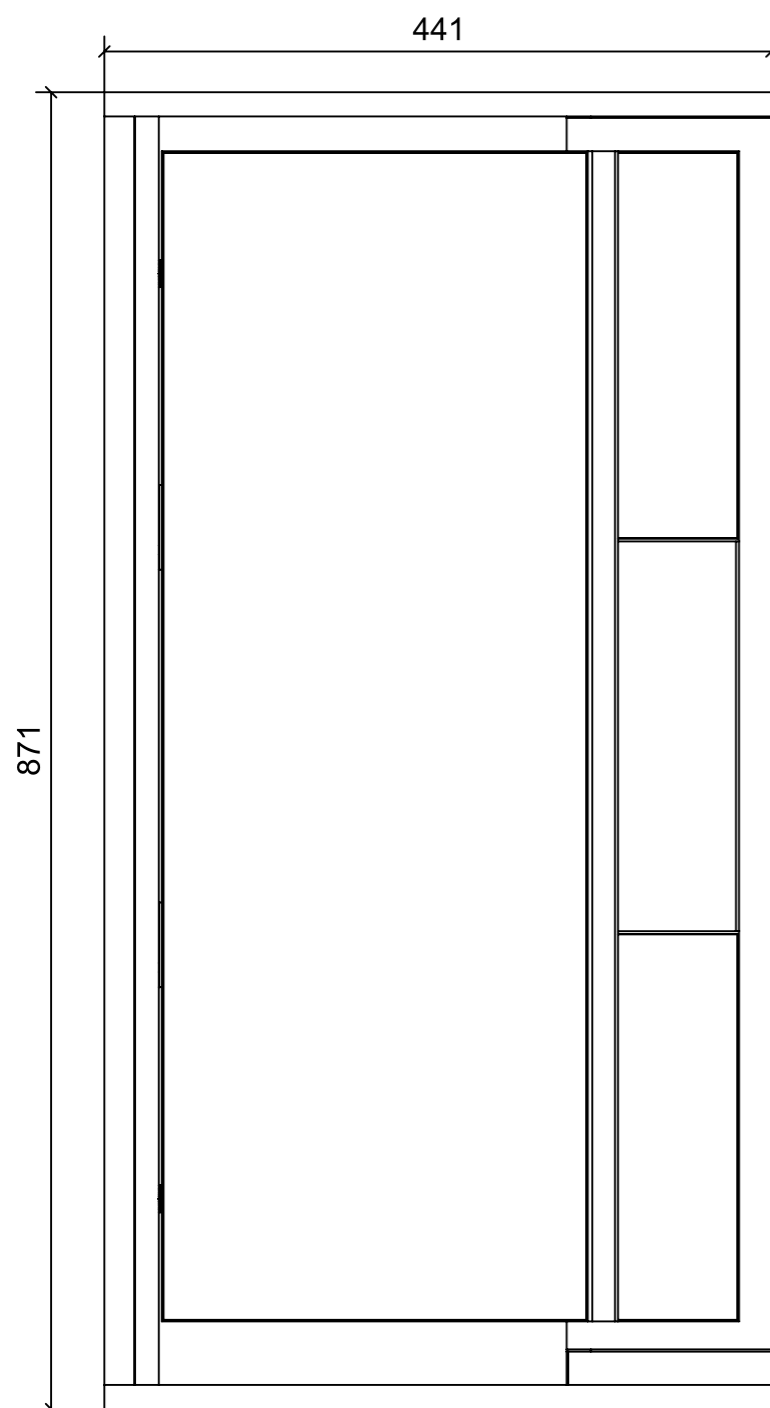
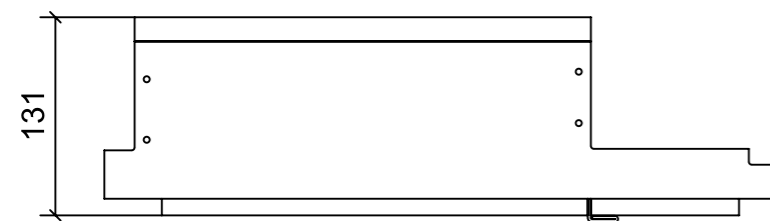
ELEMENTI DA MONTARE
in MF_JL01
e spedire con unico imballo

FERRAMENTA	QTY
PARTE PANNELLO CON INCASTRO_HAFELE_262_49_356	2
VITE 6MA X 25 TESTA BOMBATA	16
BUSSOLA 6MA X 10 FORO DIAM.8	9

ELEMENTO DA SPEDIRE
con JQ01



LOCALE	CODICE	DESCRIZIONE COMPONENTE	FINITURA	GR.
BAGNO VIP DX	MD320_MF_JN01	NICCHIA LATERALE LAVABO		4



FERRAMENTA	QTY
RISCONTRO IN FERRO PER CALAMITA TONDO	1
BASE_0-NERA_HAFELE_342.22.065-BLUM_175H3100.STP	2
COPERTURA GABBIA CERNIERA NERO_HAFE_342.45.032-BLUM_70T3504.STP	2
CERNIERA 95°_COLLO PIENO-NERA_HAFELE_342.46.606-BLUM_71B9750.STP	2
VITE 4MAX8 ANKOR BORGHI X BASE 0	4
BUSSOLA 5MA ANKOR BORGHI X BASE 0	4
VITE 4MAX8 ANKOR BORGHI	4
BUSSOLA 5MA ANKOR BORGHI	8
MAGNETE FORZA MAGNETICA1-5 10KG_HAFELE_246.87.112	1