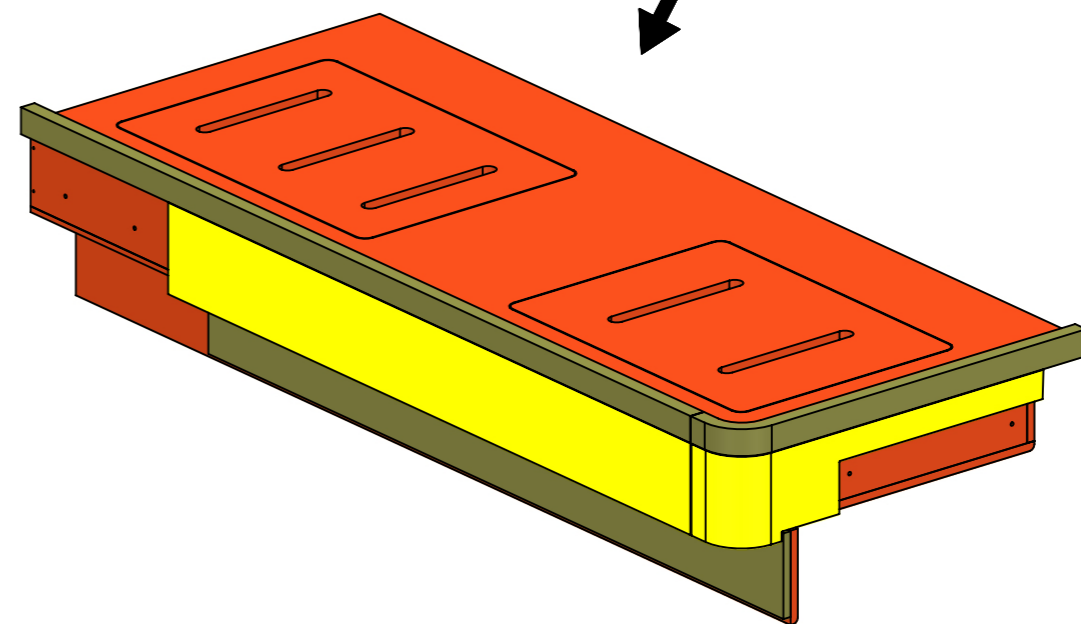
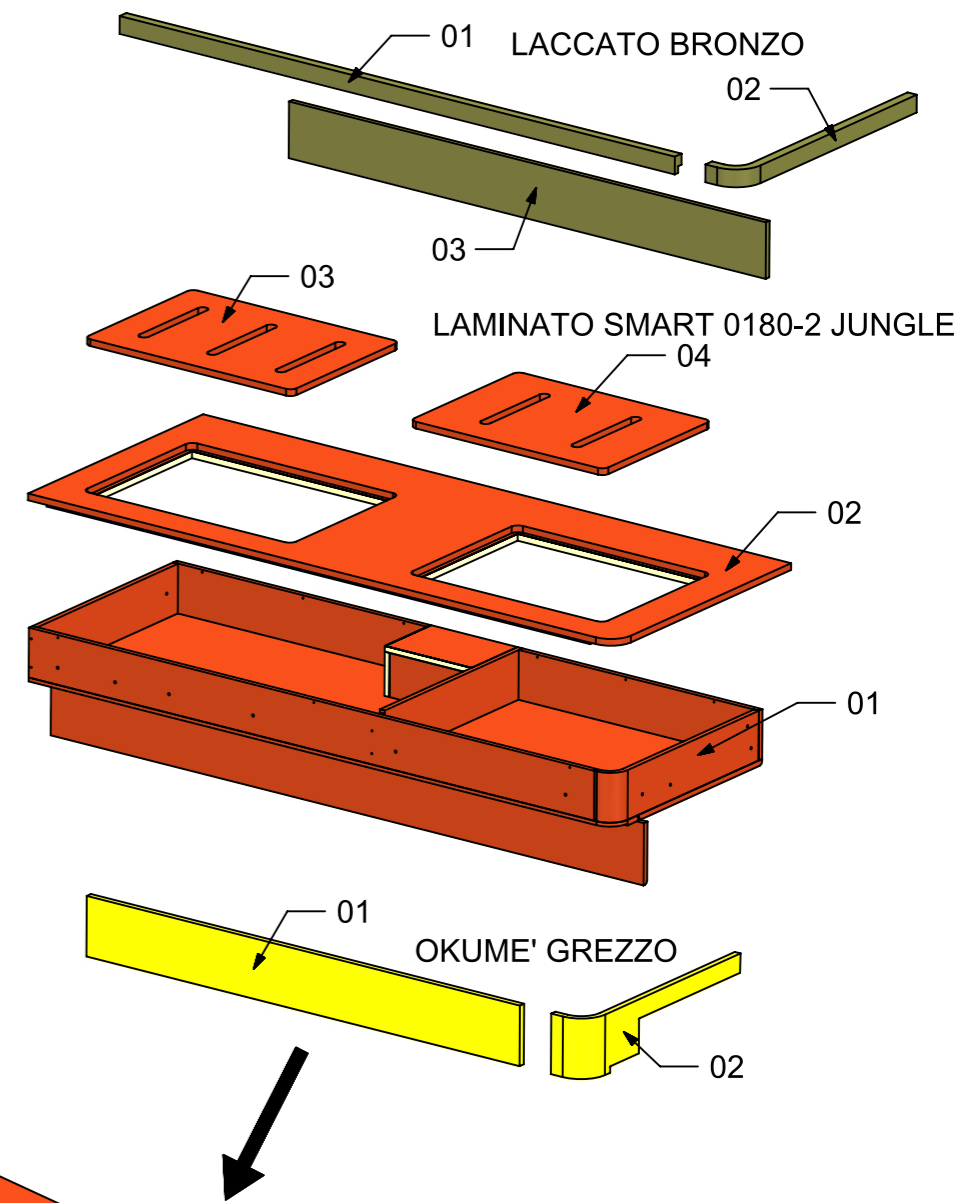
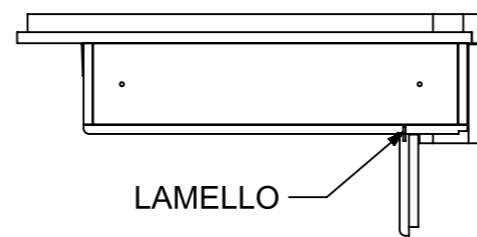
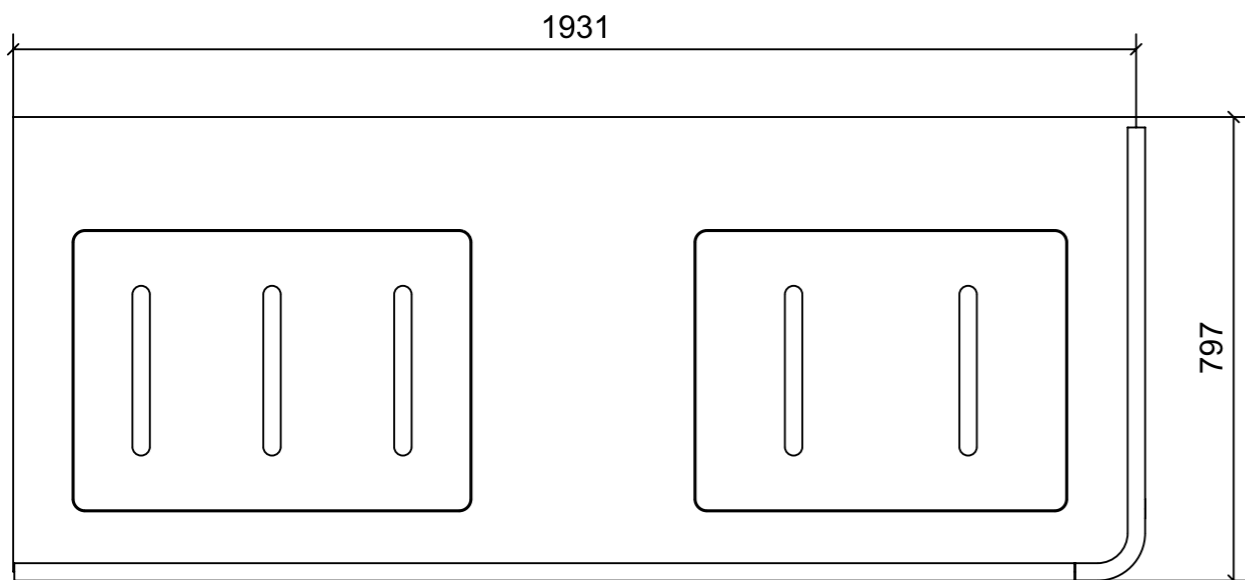
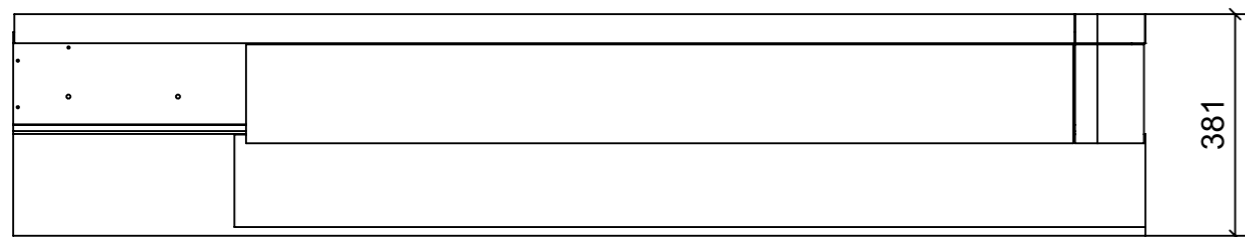
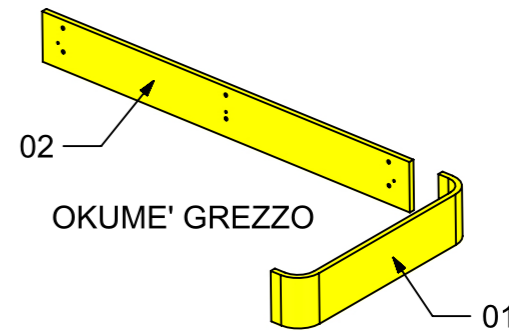
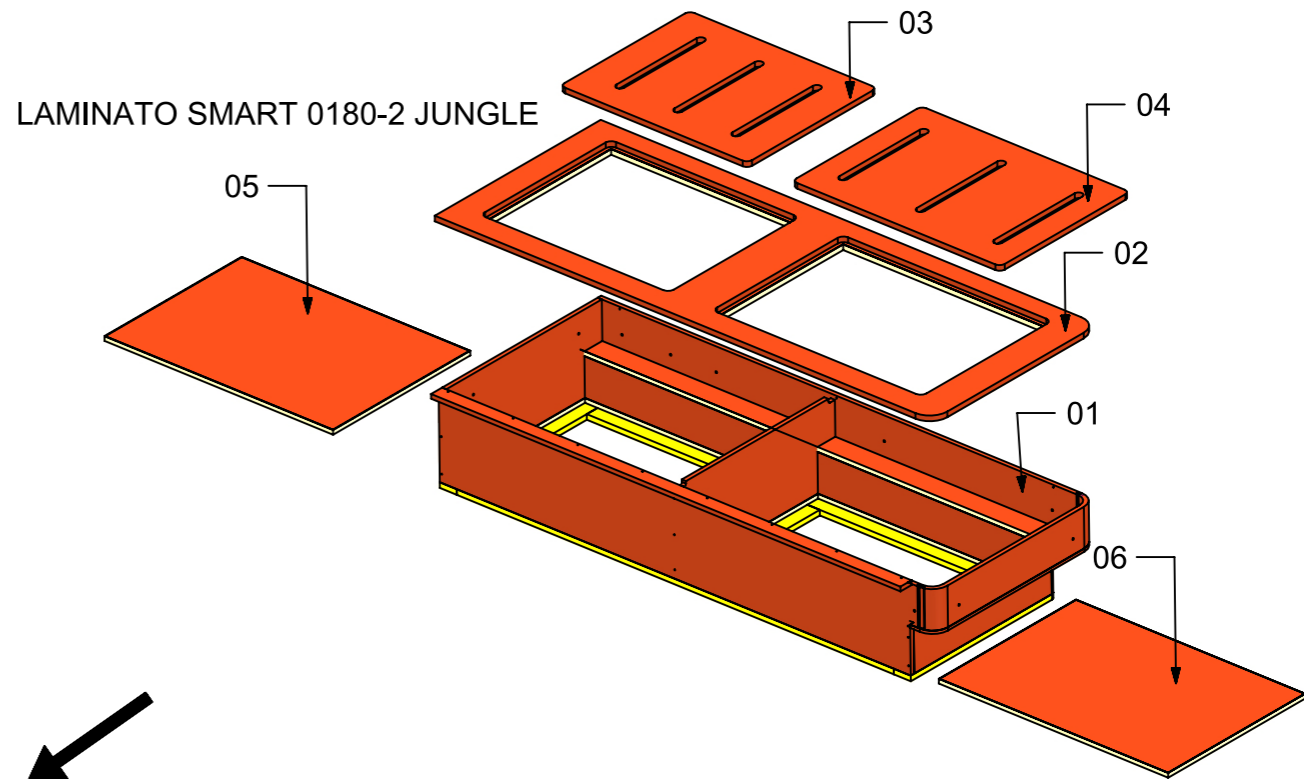
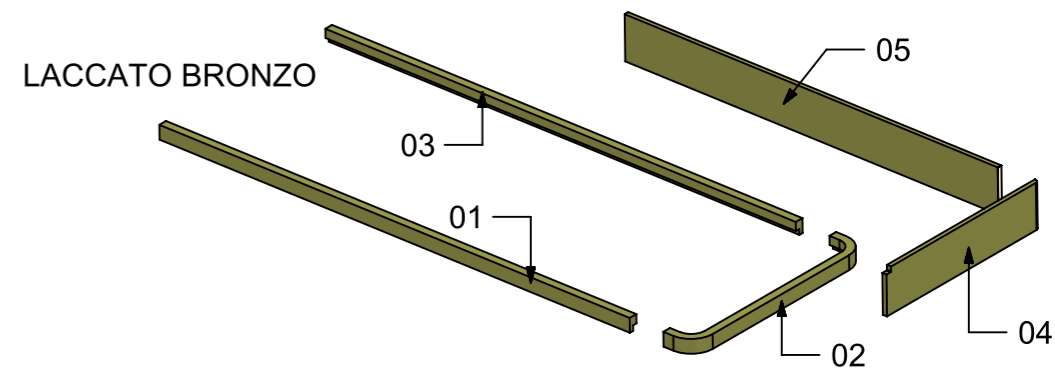
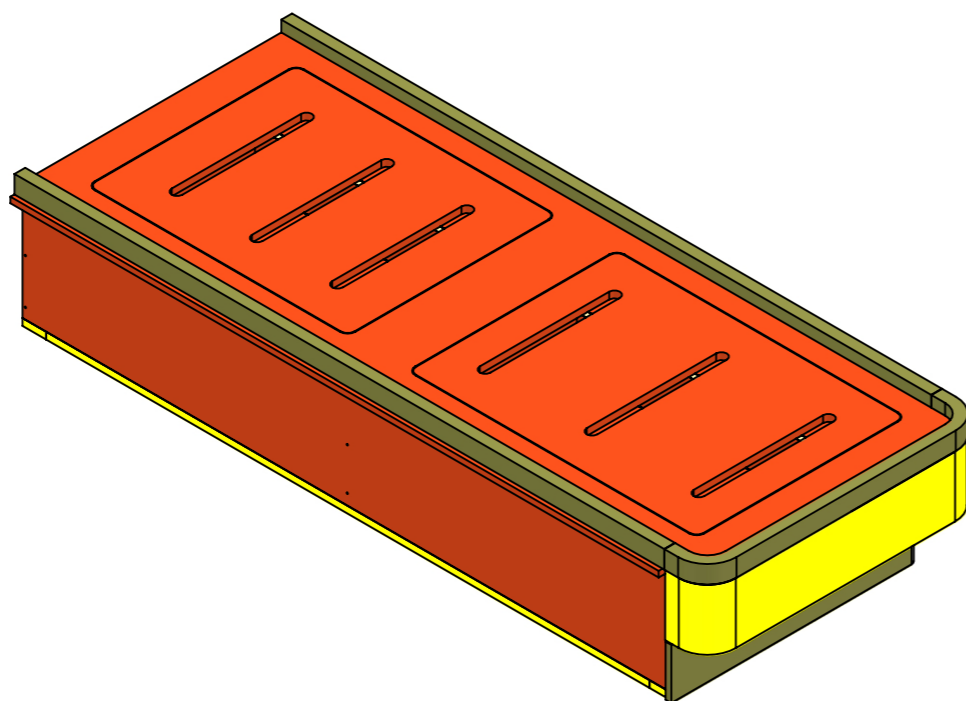
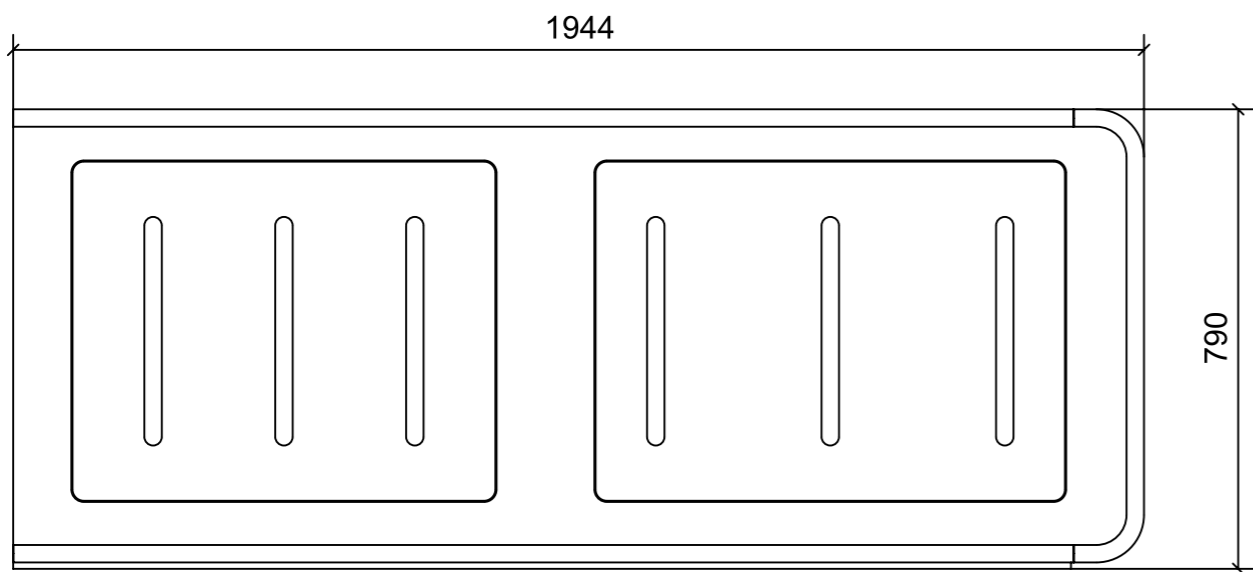
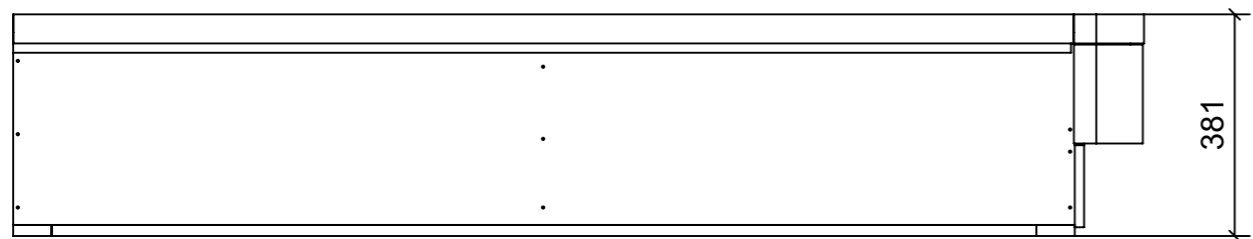


LOCALE	CODICE	DESCRIZIONE COMPONENTE	FINITURA	GR.
CABINA OSPITI SX	MD320_MF_LG01	LETTO MURATA		4



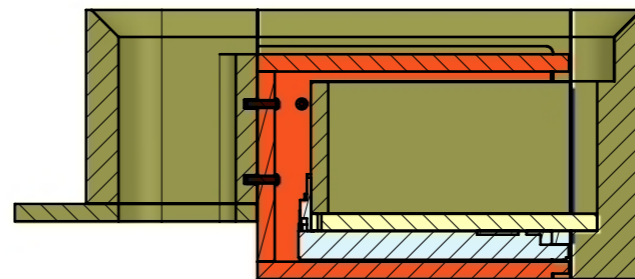
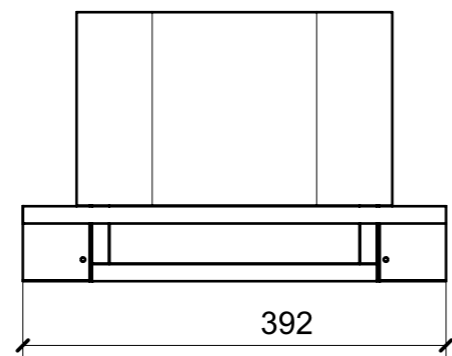
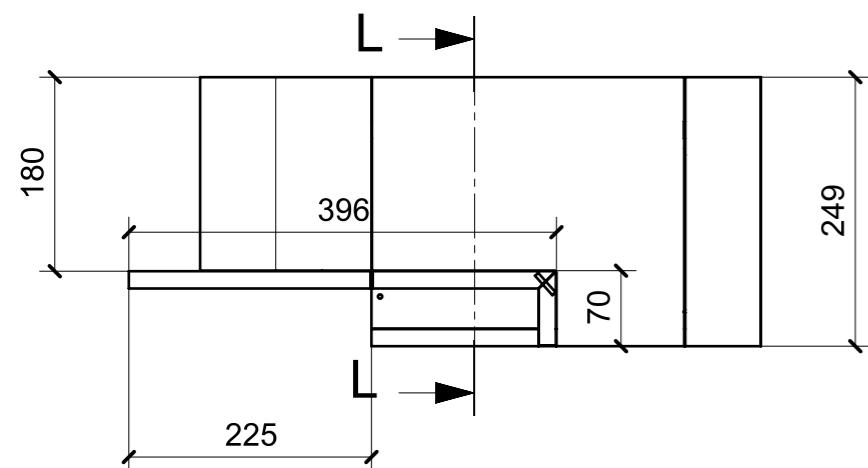
FERRAMENTA	QTY
BUSSOLA 6MA X 10 FORO DIAM.8	6

LOCALE	CODICE	DESCRIZIONE COMPONENTE	FINITURA	GR.
CABINA OSPITI SX	MD320_MF_LH01	LETTO CENTRO BARCA		4



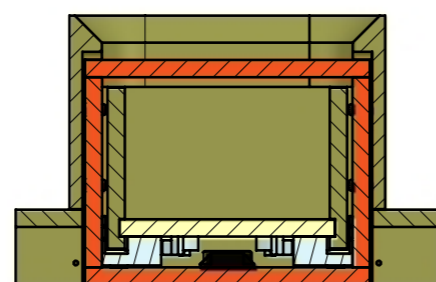
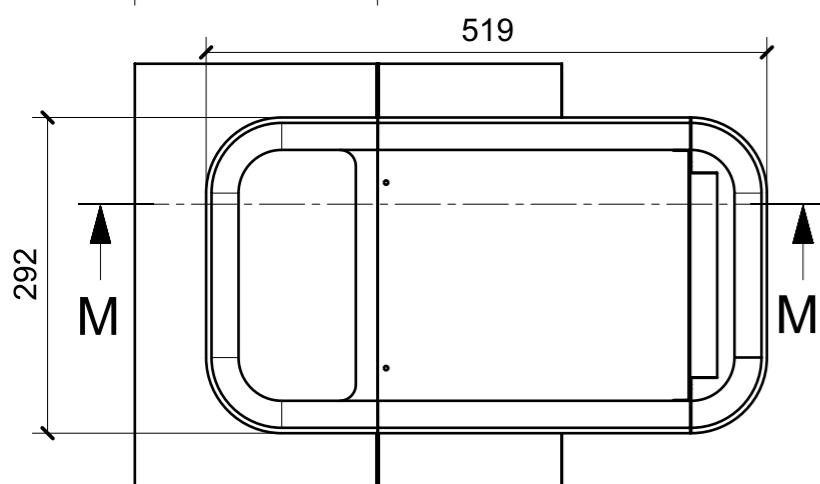
FERRAMENTA	QTY
BUSSOLA 6MA X 10 FORO DIAM.8	12

LOCALE	CODICE	DESCRIZIONE COMPONENTE	FINITURA	GR.
CABINA OSPITI SX	MD320_MF_LI01	COMODINO		4

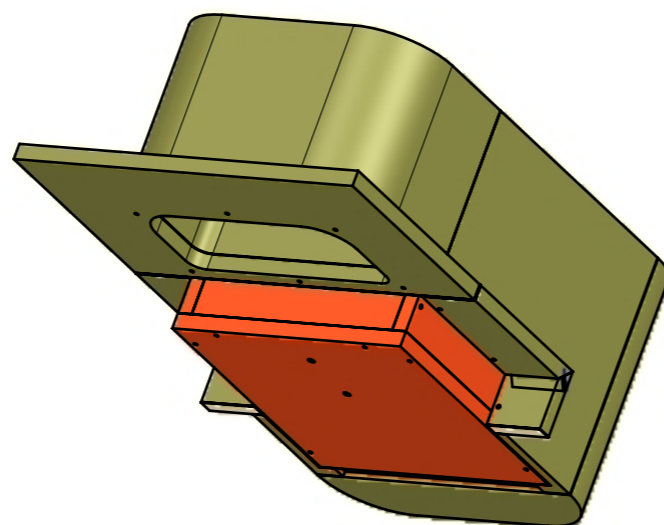
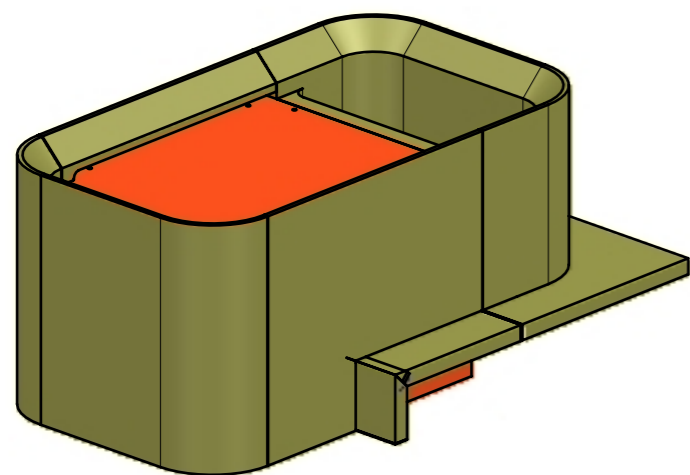
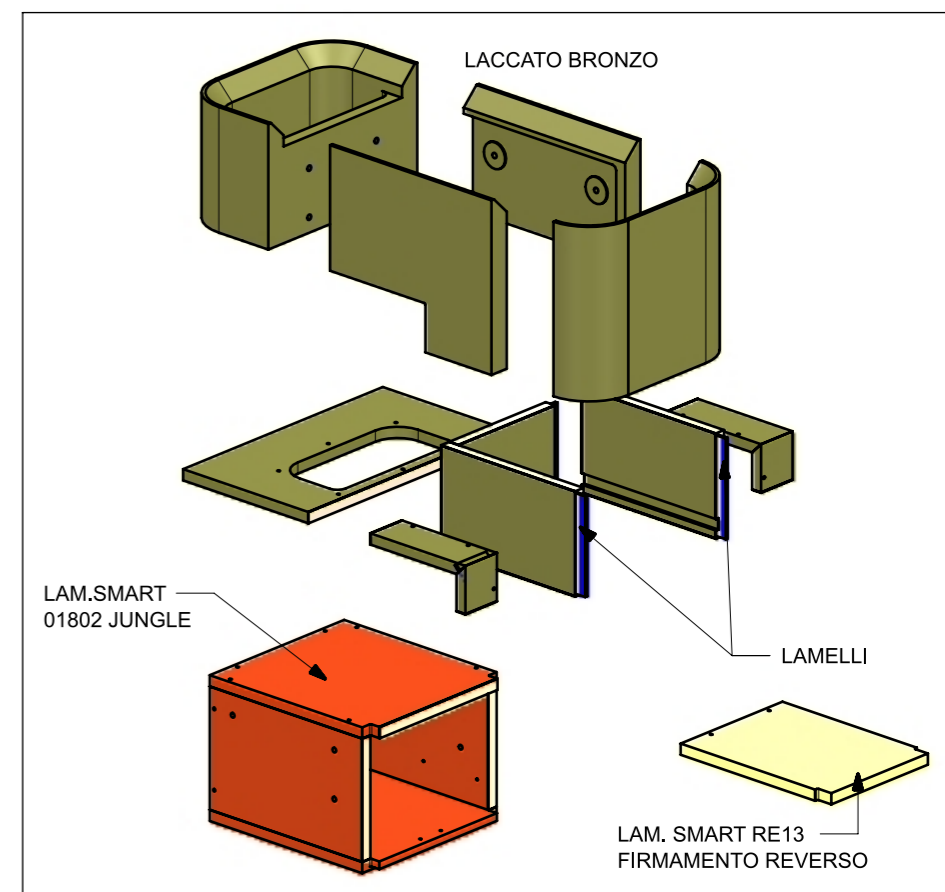


SECTION M-M

ELEMENTI DA MONTARE
in MF_LI01
e spedire con unico imballo



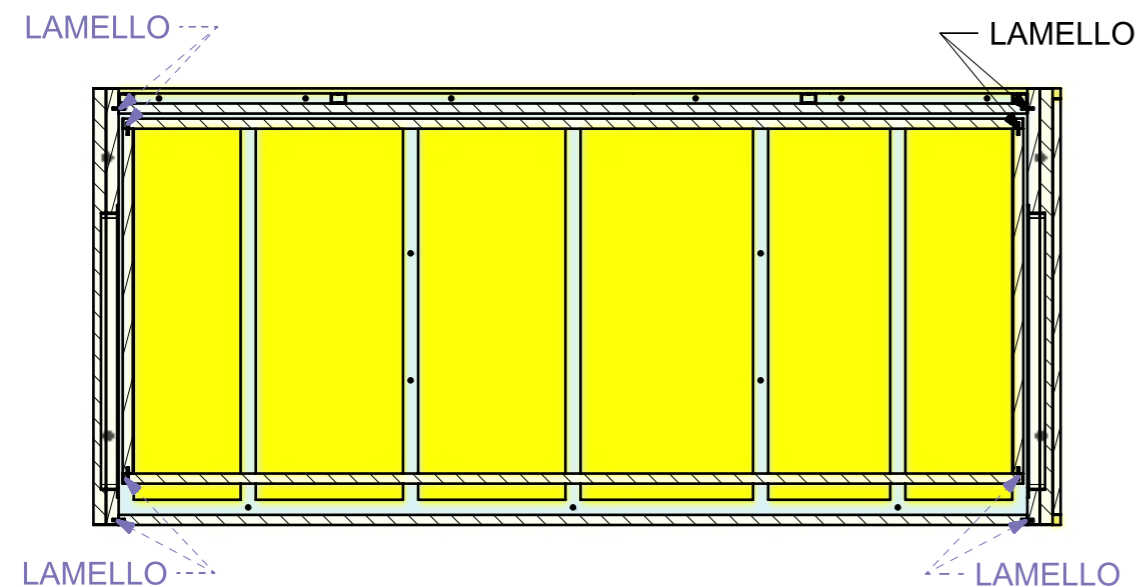
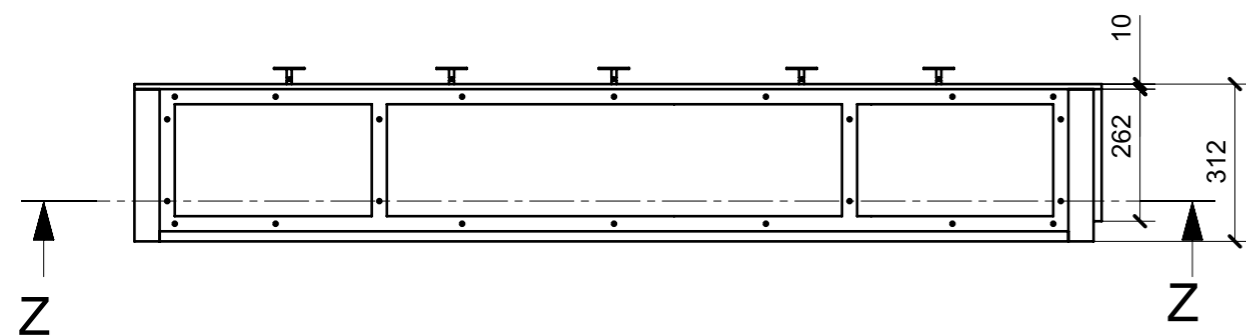
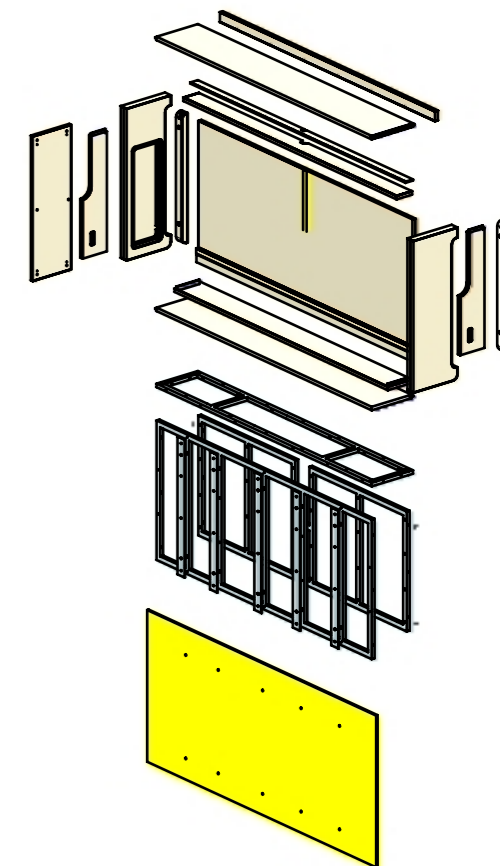
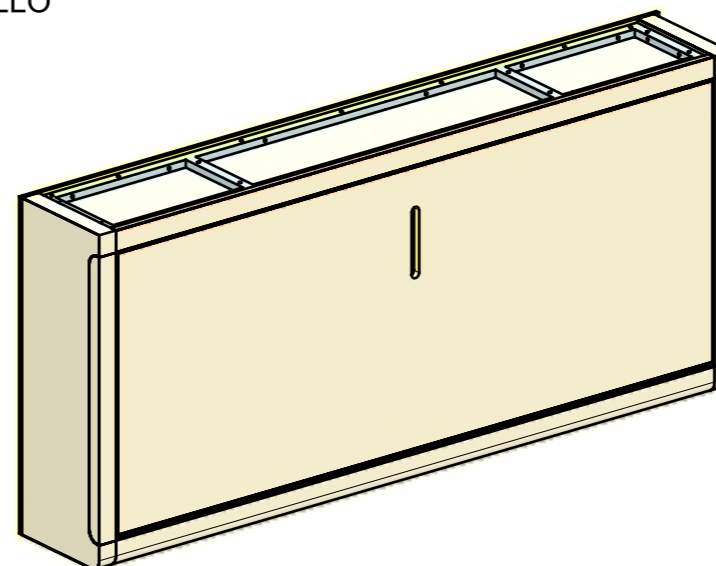
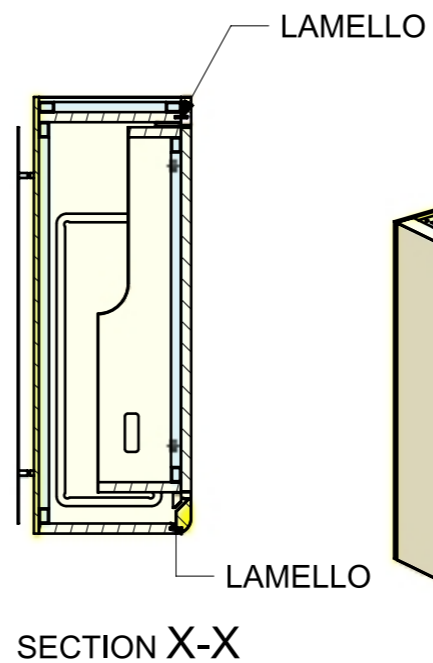
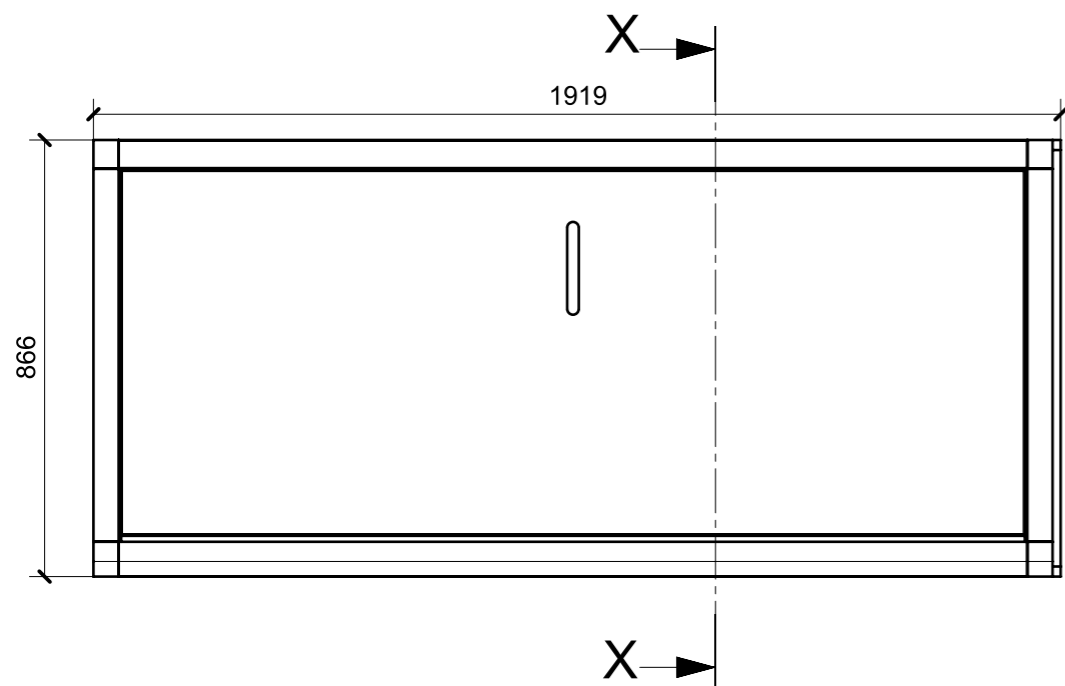
SECTION L-L



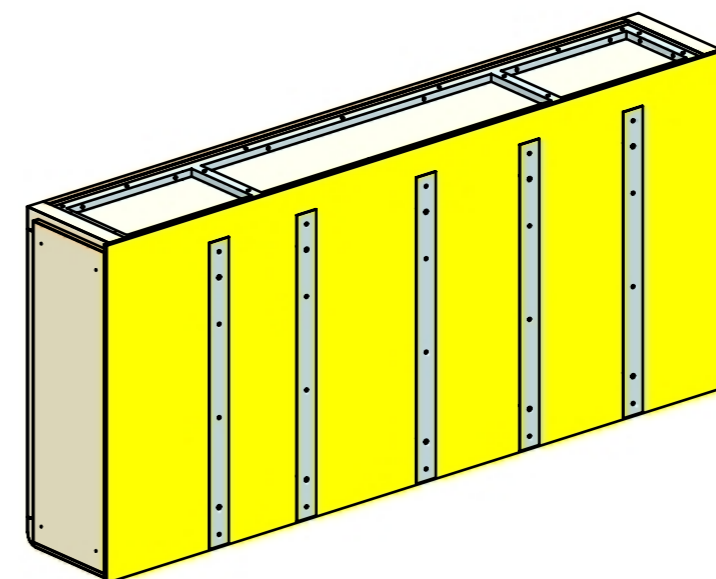
MF_LI01

FERRAMENTA	QTY
VITE 6MA X 25 TESTA BOMBATA NERA BHCS 10.9 ISO 7380	10
BUSSOLA 6MA X 10 FORO DIAM.8	10
CALAMITA SEALED MAGNETIC_TECNOPARTNER_MC-JM50-BL	1
GUIDA DYNAPRO ADJUSTMENT ADAPTER L_FBC_F134141746 4D	1
GUIDA DYNAPRO ADJUSTMENT ADAPTER R_FBC_F134141746 4D	1
GUIDA DYNAPRO FRONT LOCKING DEVICE L_FBC_F134108955 4D	1
GUIDA DYNAPRO FRONT LOCKING DEVICE R_FBC_F134108955 4D	1
GUIDA DYNAPRO SOFTCLOSE L250 L_FBC_F130107790 4D	1
GUIDA DYNAPRO SOFTCLOSE L250 R_FBC_F130107790 4D	1
PLACCHETTA COUNTER STEEL_TECNOPARTNER_MC-JM49	1

LOCALE	CODICE	DESCRIZIONE COMPONENTE	FINITURA	GR.
CABINA OSPITI SX	MD320_MF_LP01	LETTO PULLMAN OPT		4



SECTION Z-Z



FERRAMENTA	QTY
CHIUSURA A SCROCCO CON SCONTRO E MANIGLIA A PULSANTE_ RAZETO&CASARETO_3033	1
CP CERNIERE LETTO PULLMAN AMMORT. 500 N_ RAZETO&CASARETO_3342	1
MAGNETE FORZA MAGNETICA1-5 10KG_HAFELE_246.87.112	8