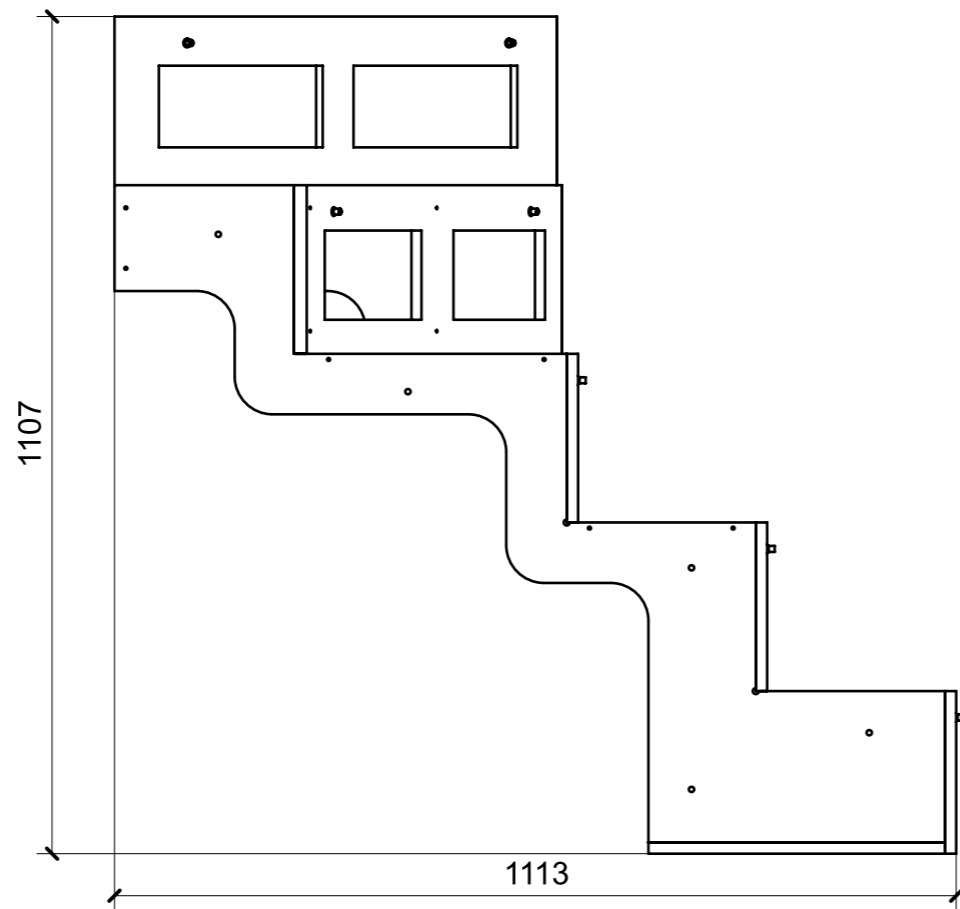
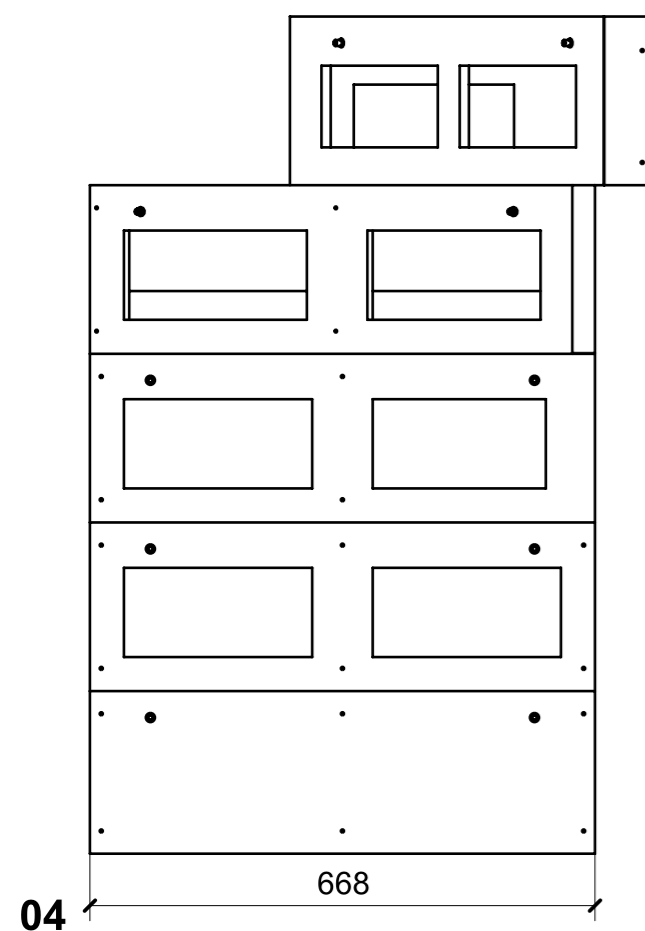
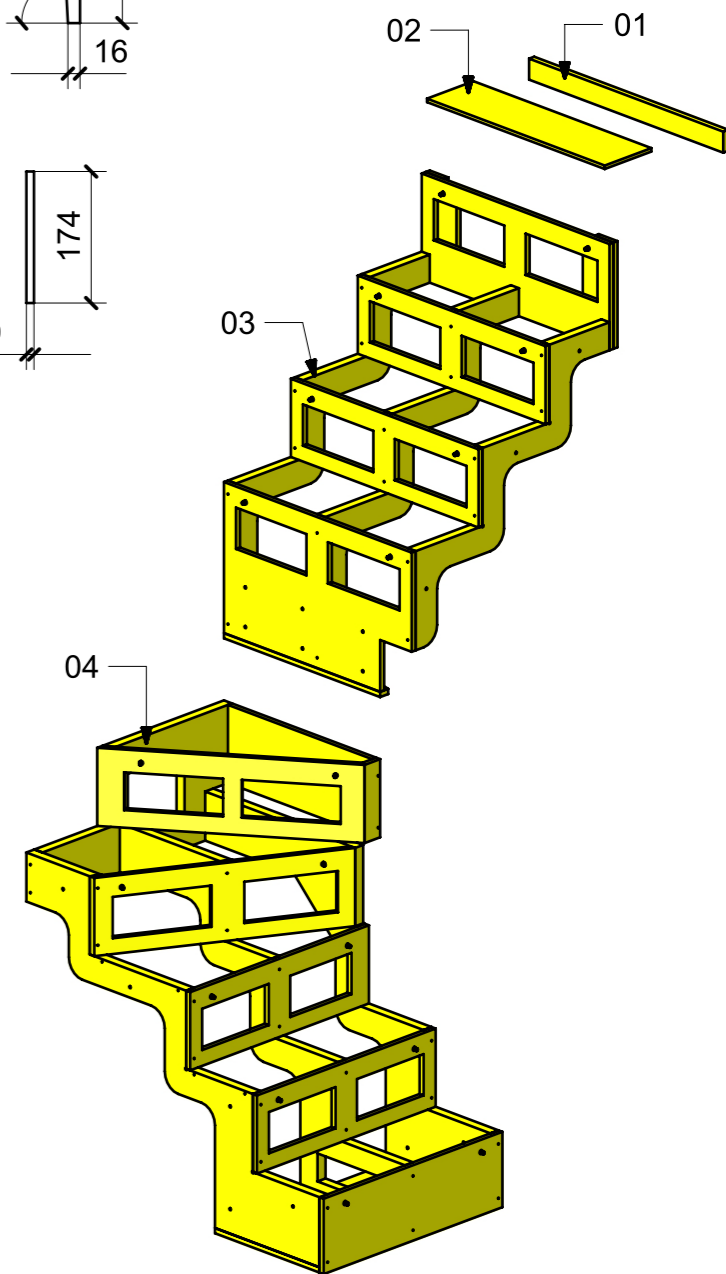
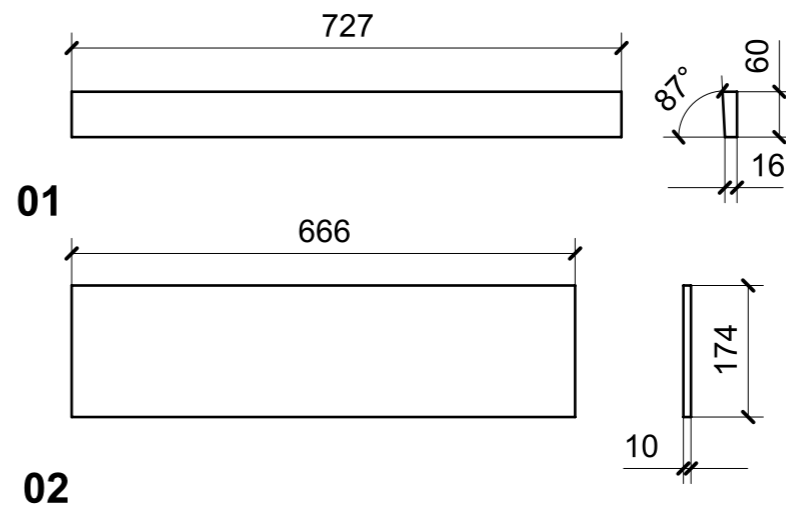
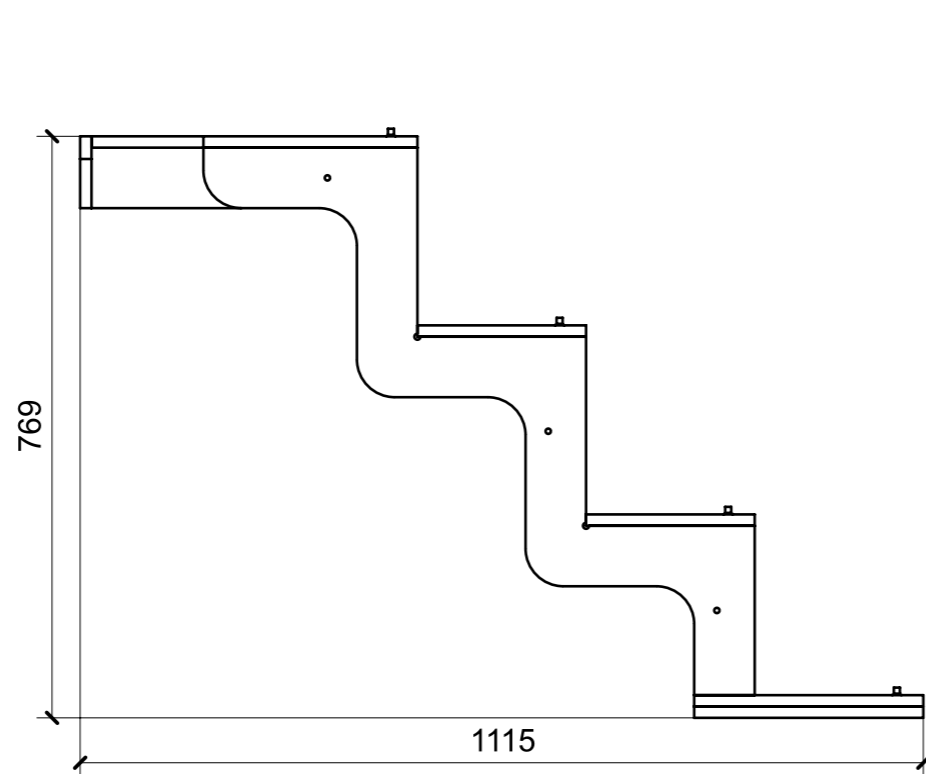
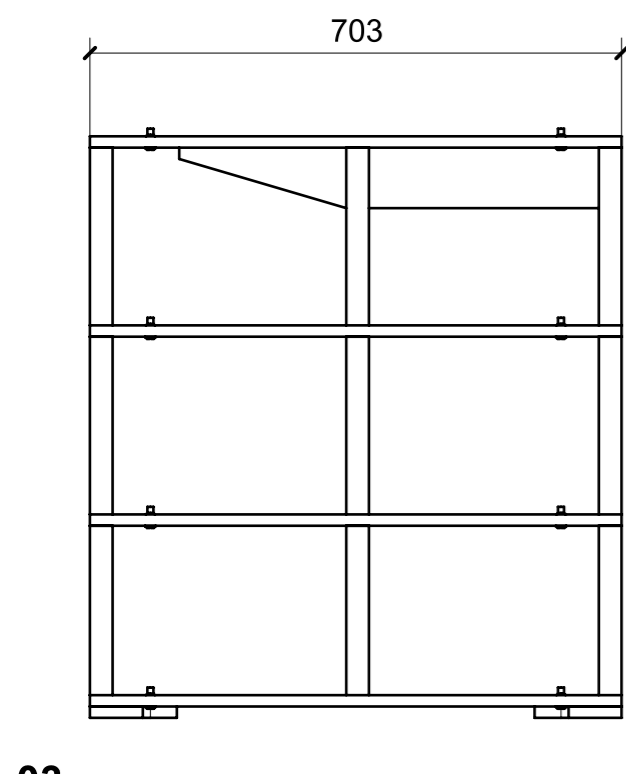
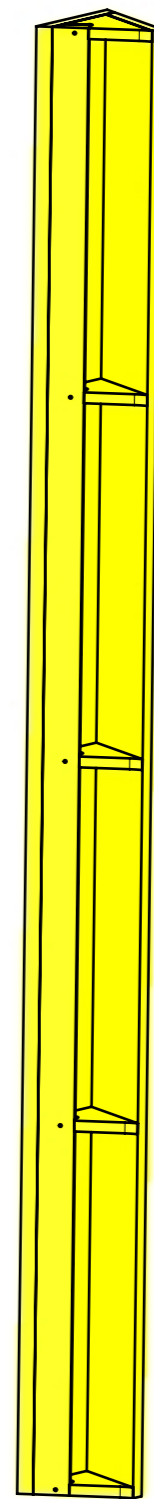
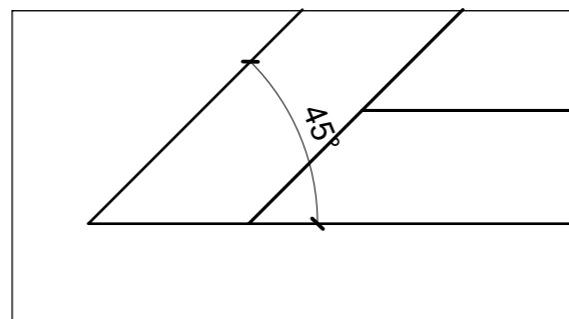
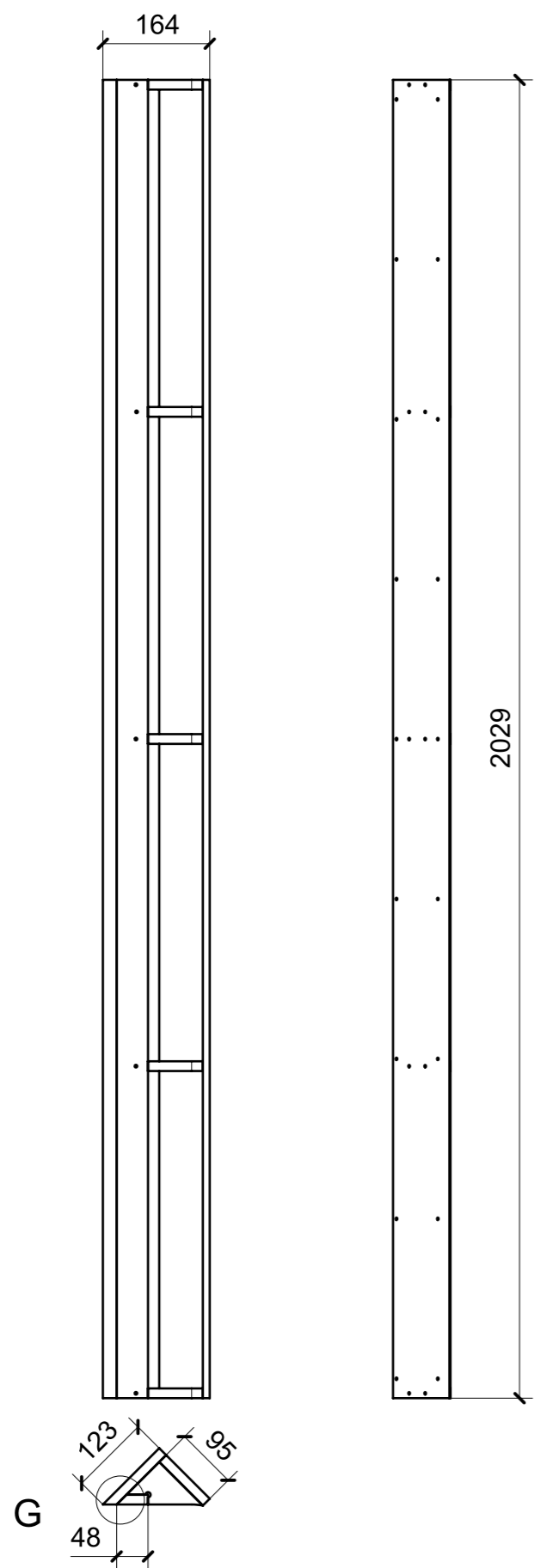


LOCALE	CODICE	DESCRIZIONE COMPONENTE	FINITURA	GR.
LOBBY LD	MD320_CA01	SCALA	OKOUME' GREZZO	2

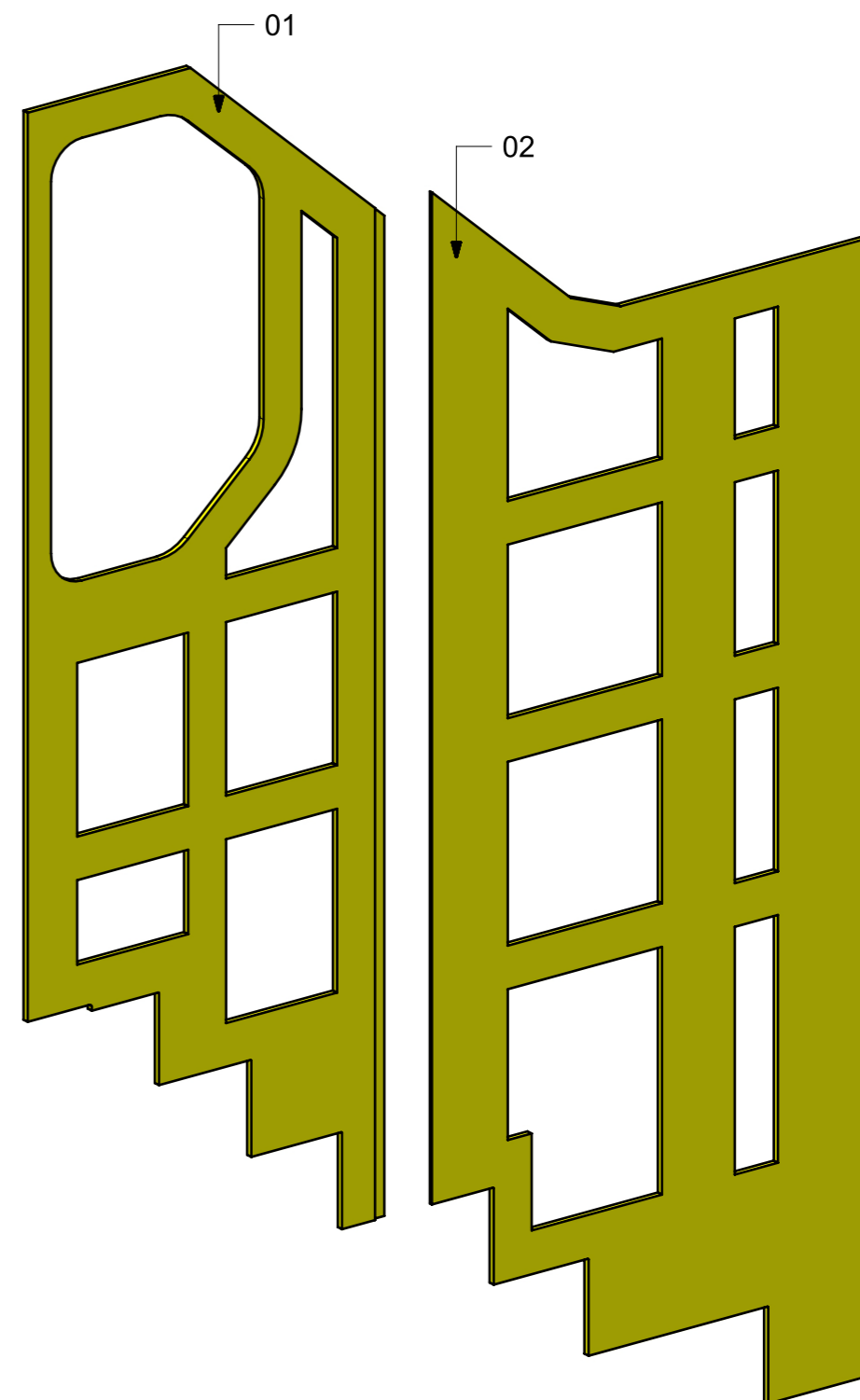
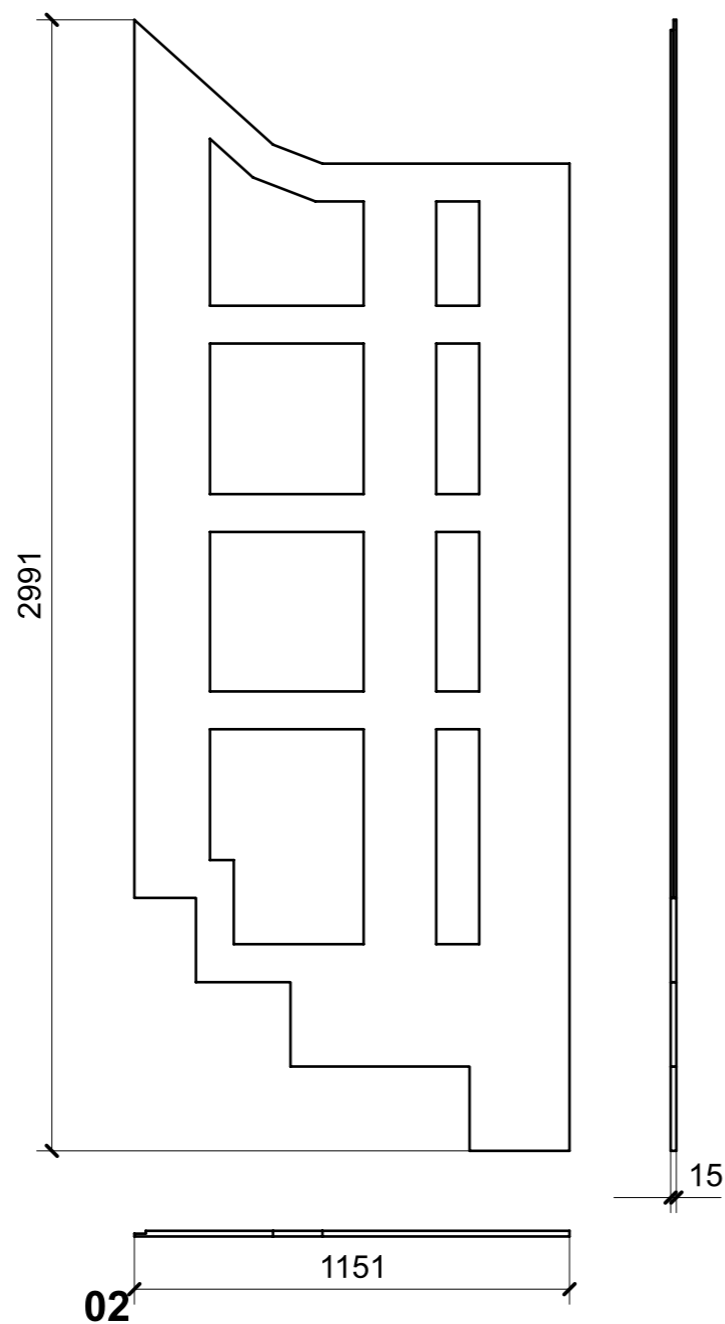
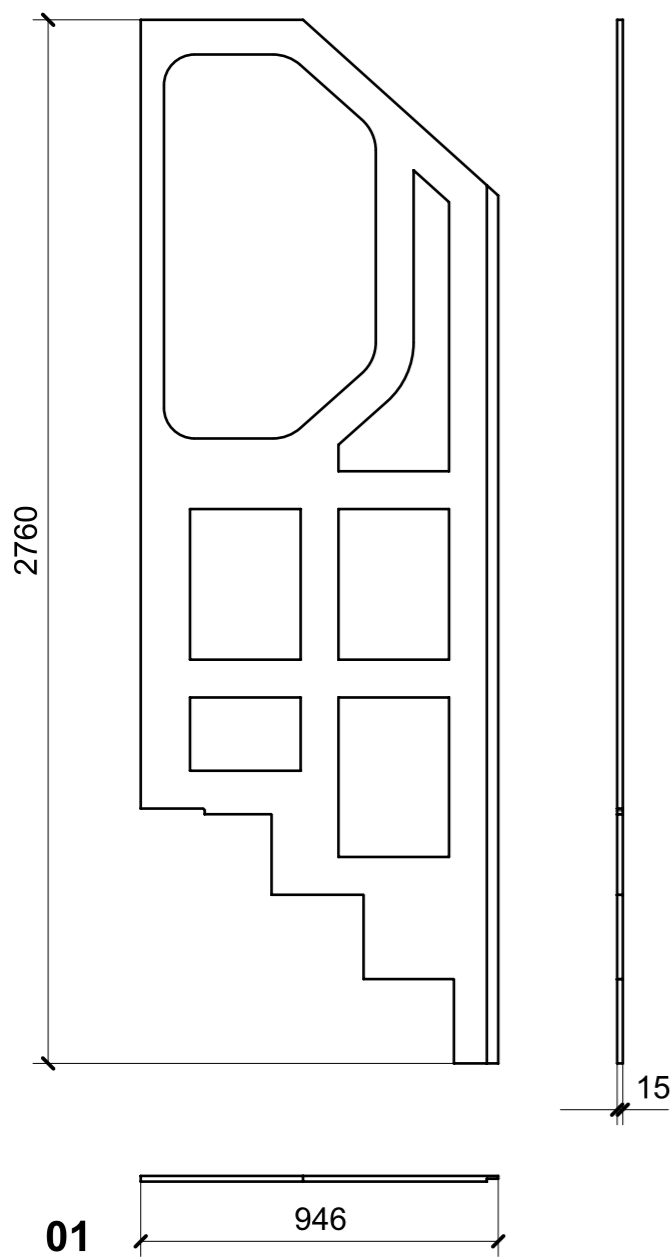


FERRAMENTA	QTY
BUSSOLA 6MA X 10 FORO DIAM.8	24
VITE 6MA X 25 TESTA BOMBATA	18

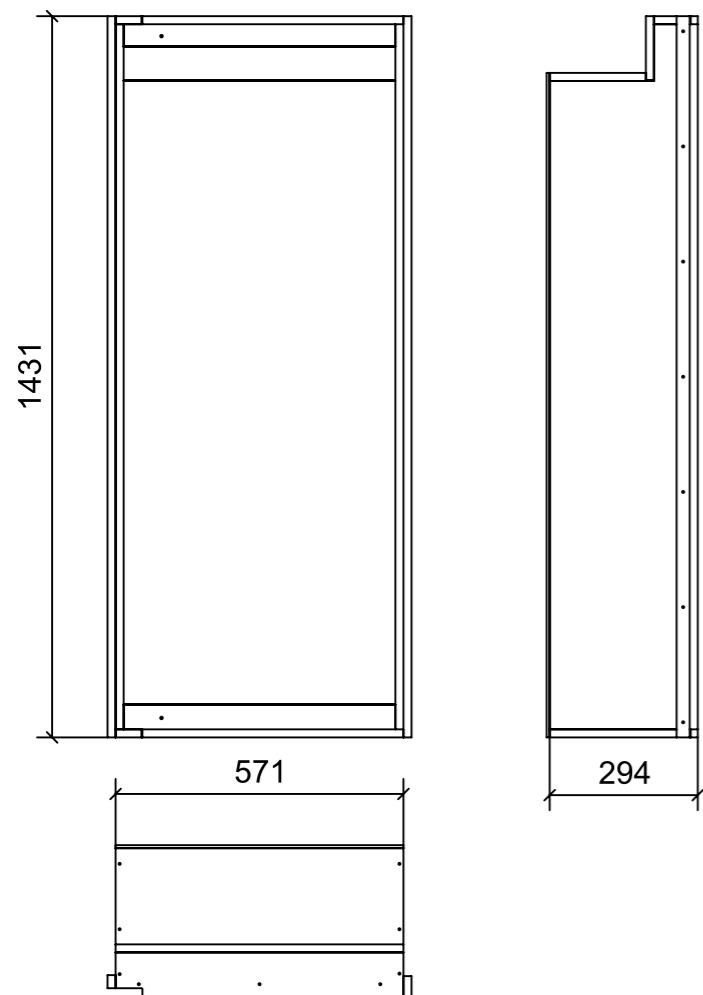
LOCALE	CODICE	DESCRIZIONE COMPONENTE	FINITURA	GR.
LOBBY LD	MD320_CE01	RIVESTIMENTI POPPA SX	OKOUME' GREZZO	3



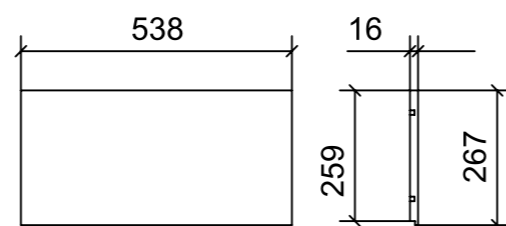
LOCALE	CODICE	DESCRIZIONE COMPONENTE	FINITURA	GR.
LOBBY LD	MD320_CG01	RIVESTIMENTI TRAVERSONAVE DISCESA SCALE PRUA	OKOUME' GREZZO	2



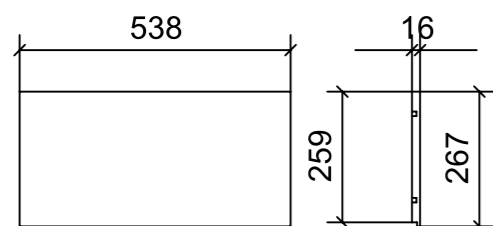
LOCALE	CODICE	DESCRIZIONE COMPONENTE	FINITURA	GR.
LOBBY LD	MD320_CH01	MOBILE QUADRO ELETTRICO	LAMINATO SMART 0180-2 JUNGLE	4



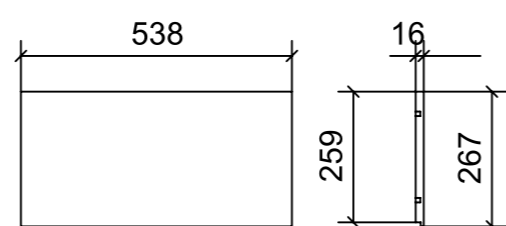
01



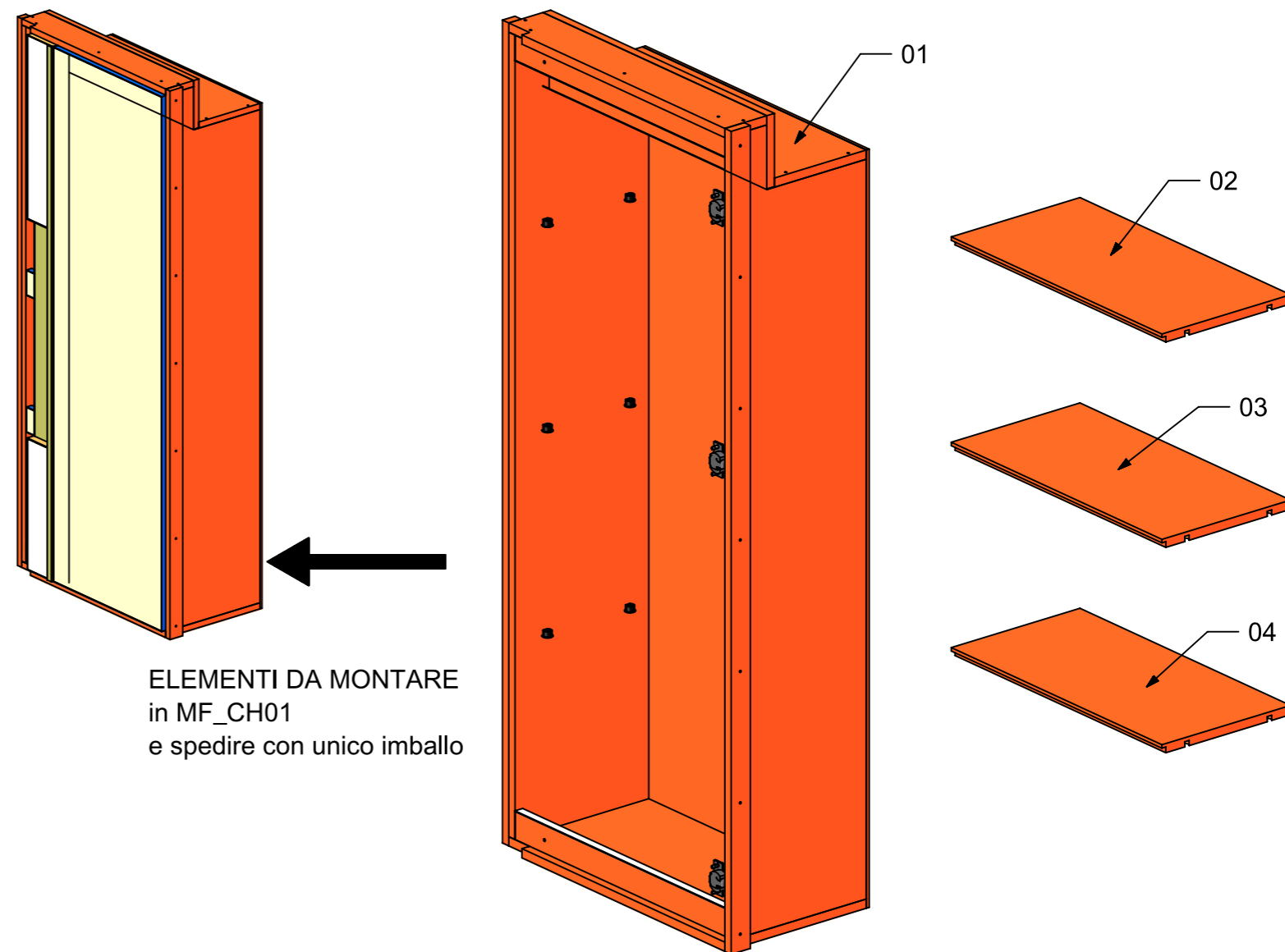
02



03

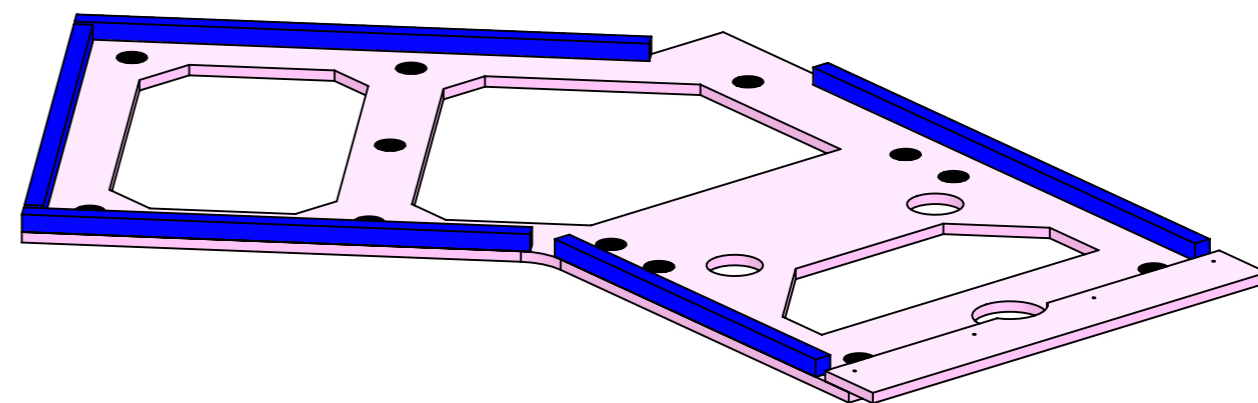
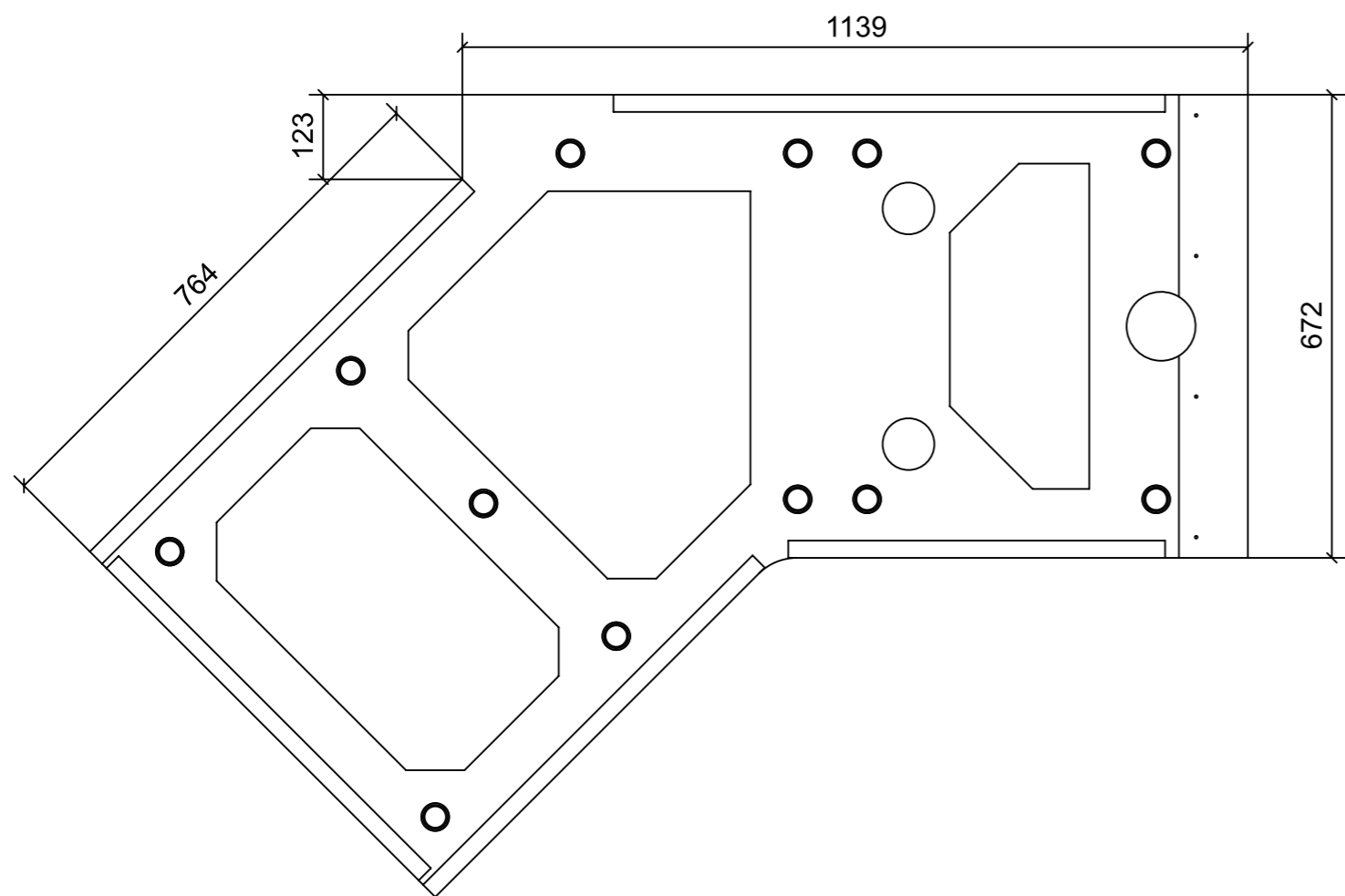


04



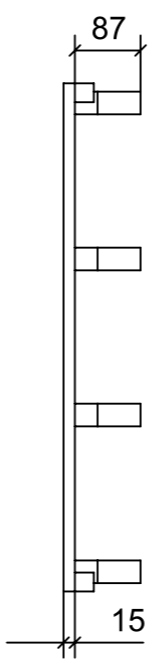
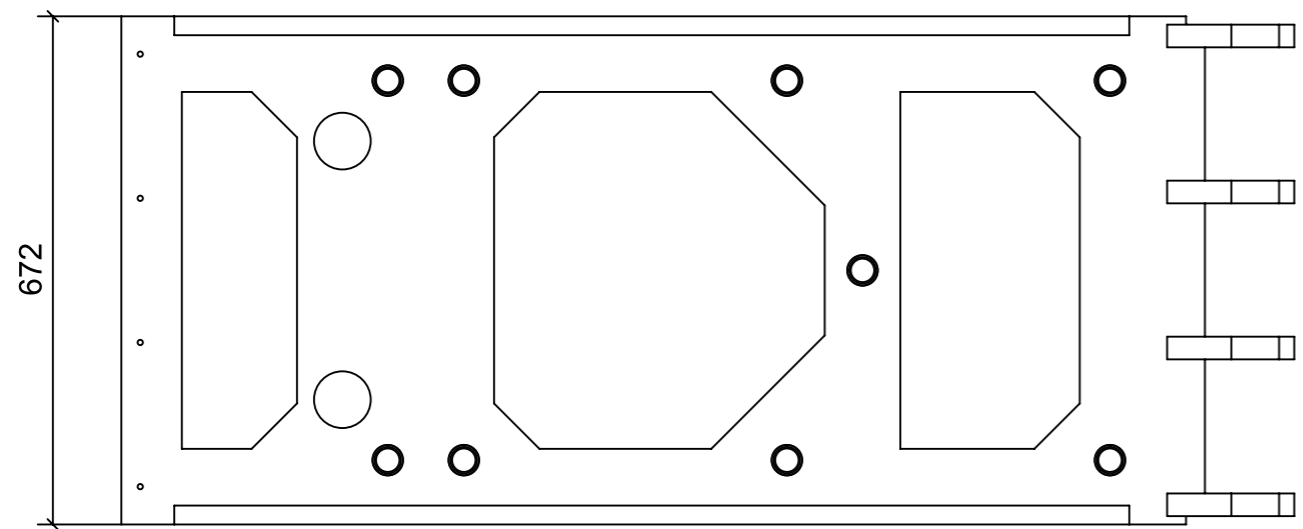
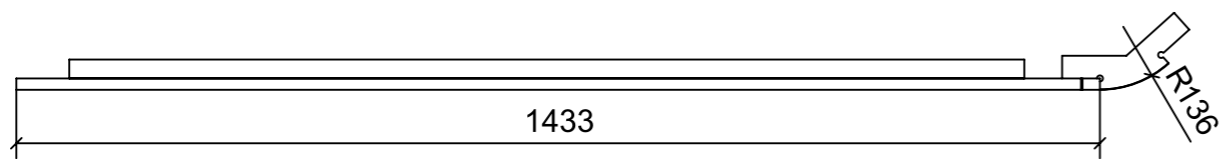
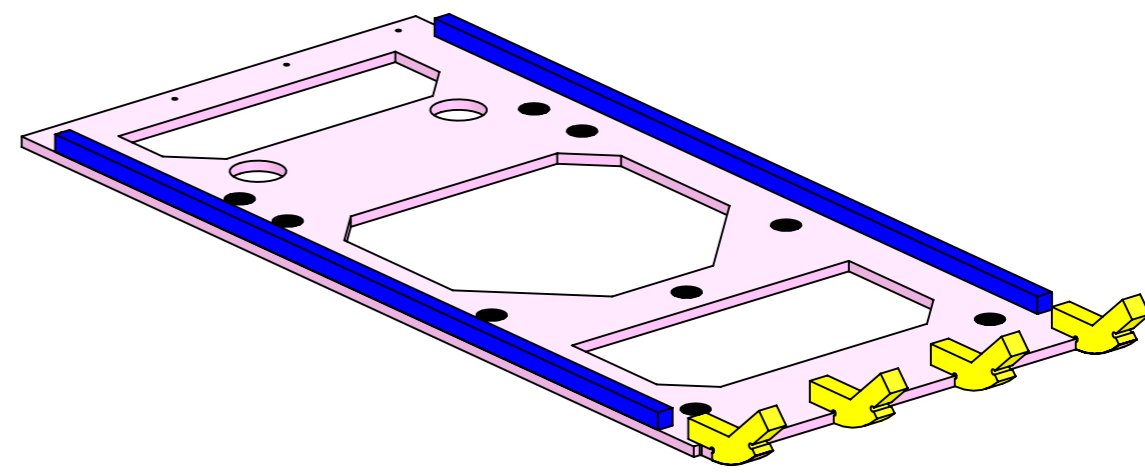
FERRAMENTA	QTY
RISCONTRO IN FERRO PER CALAMITA DA FAR PRODURRE	2
GIUNTO REGGIRIPIANO CON BORDO ANTISGANCIO_FBC BORGHI_1033XXB060902	12
CERNIERA 94°_PIANA-NERA_HAFELE_342.46.604-BLUM_71B9550.STP	3
COPERTURA BRACCIO CERNIERA NERO-HAFELE_342.94.602-BLUM_70.1503.STP	3
BASE_3-NERA_HAFELE_342.22.067-BLUM_175H3130.STP	3
VITE 4MAX8 ANKOR BORGHI X CERNIERA PIANA	6
BUSSOLA 5MA ANKOR BORGHI	6
VITE 4MAX8 ANKOR BORGHI	6

LOCALE	CODICE	DESCRIZIONE COMPONENTE	FINITURA	GR.
LOBBY LD	MD320_CI01	CIELINO CABINE VIP	CARTA MELAMINICA NERA	4



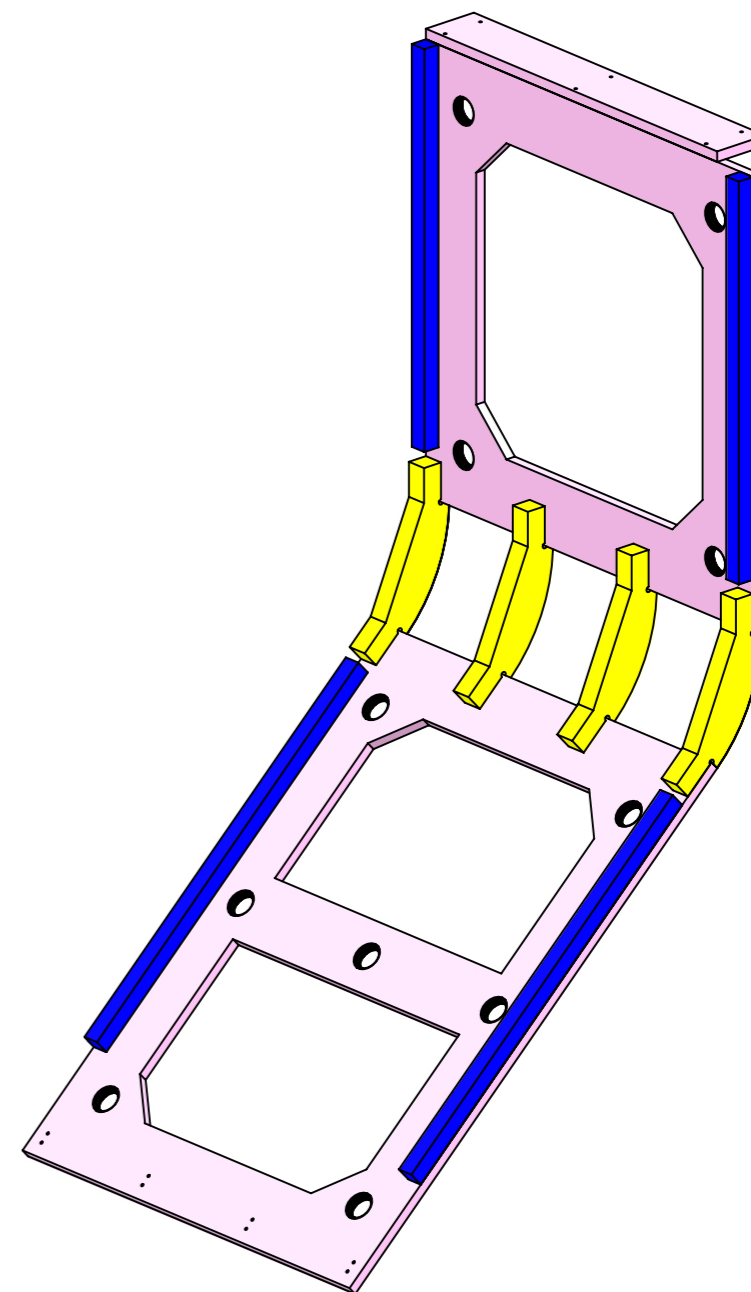
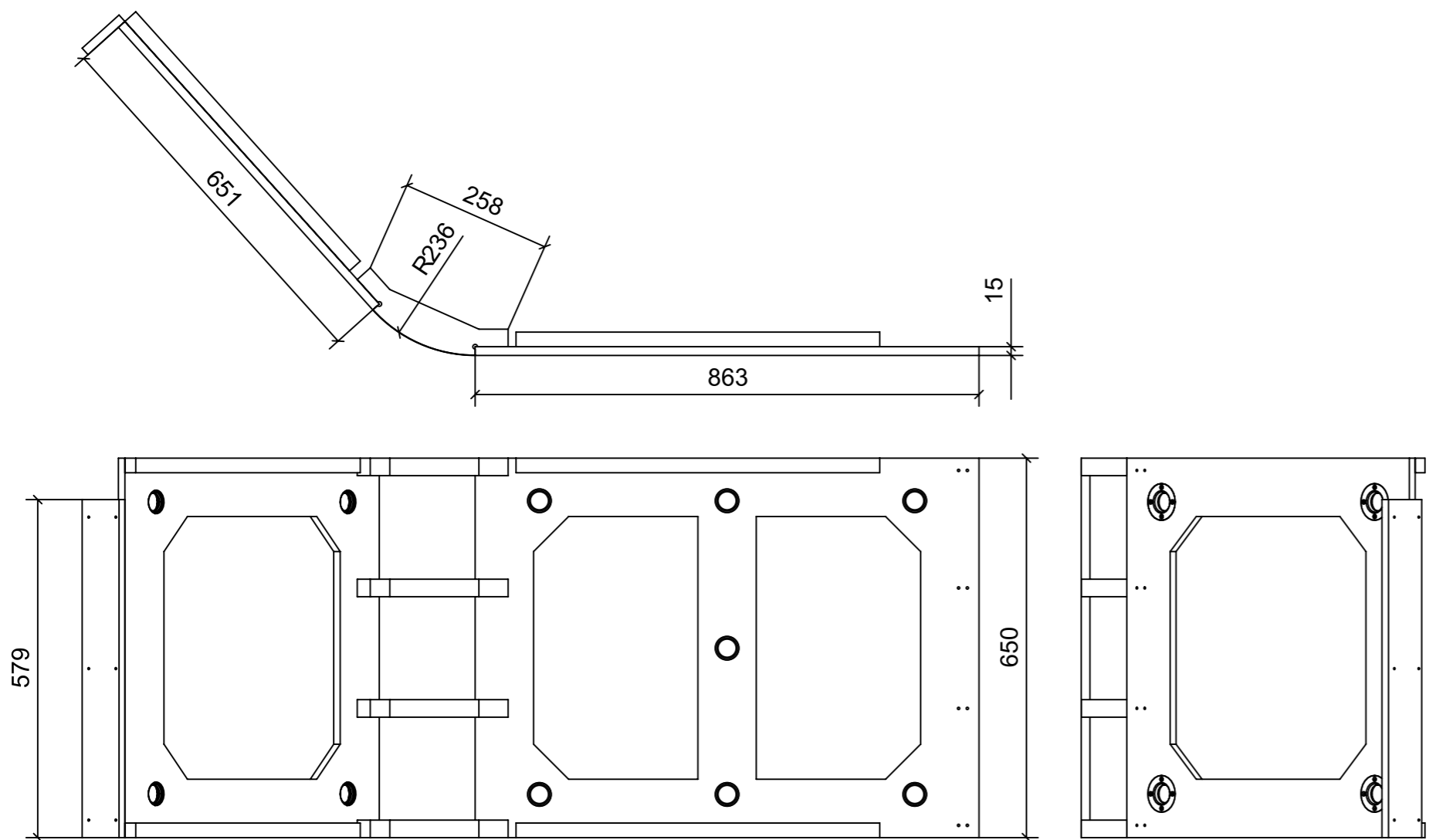
FERRAMENTA	QTY
FITLOCK F_MASCHERPA_6020101102	12
BUSSOLA 6MA X 10 FORO DIAM.8	4

LOCALE	CODICE	DESCRIZIONE COMPONENTE	FINITURA	GR.
LOBBY LD	MD320_CL01	CIELINO CABINE OSPITI	CARTA MELAMINICA NERA \ OKOUME' GREZZO	4



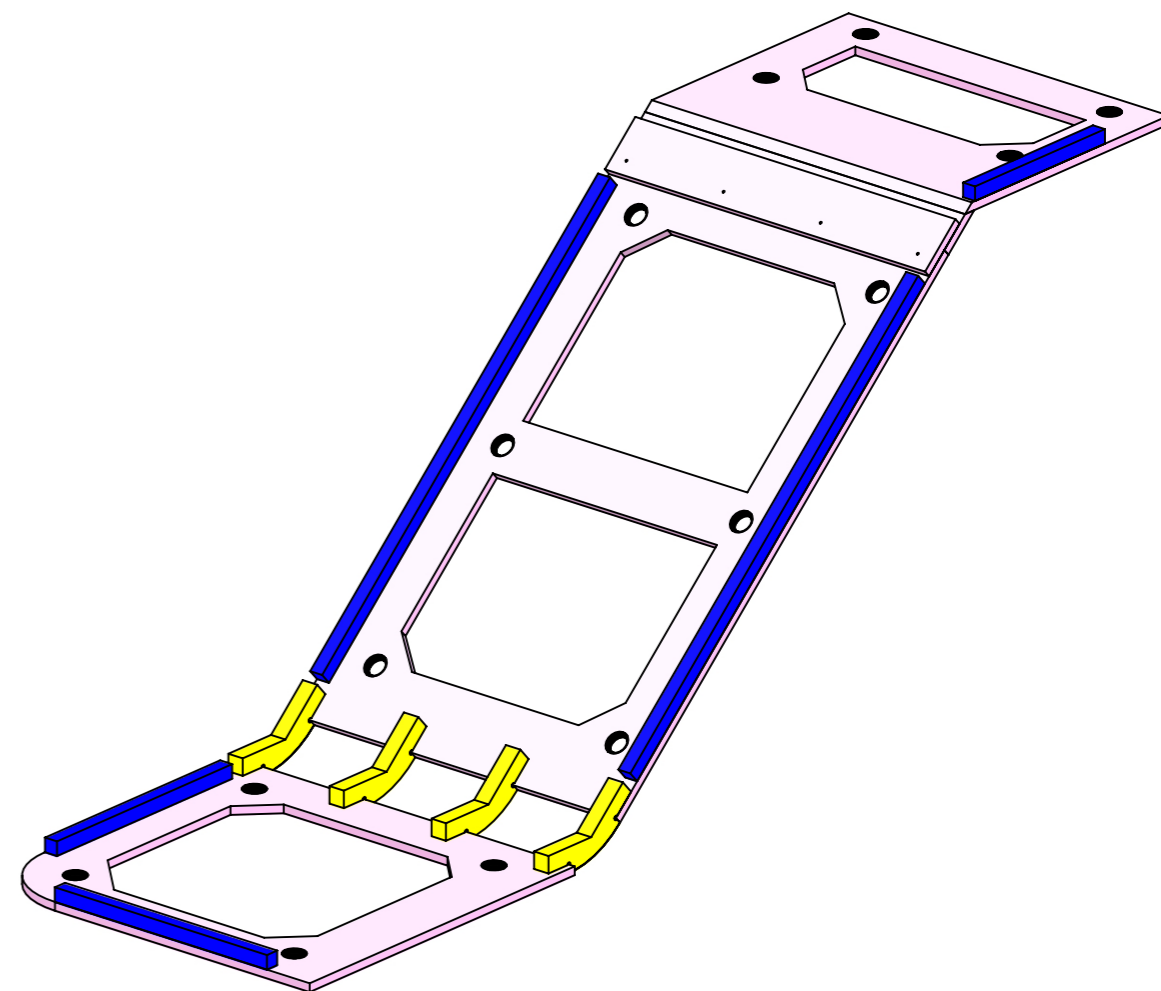
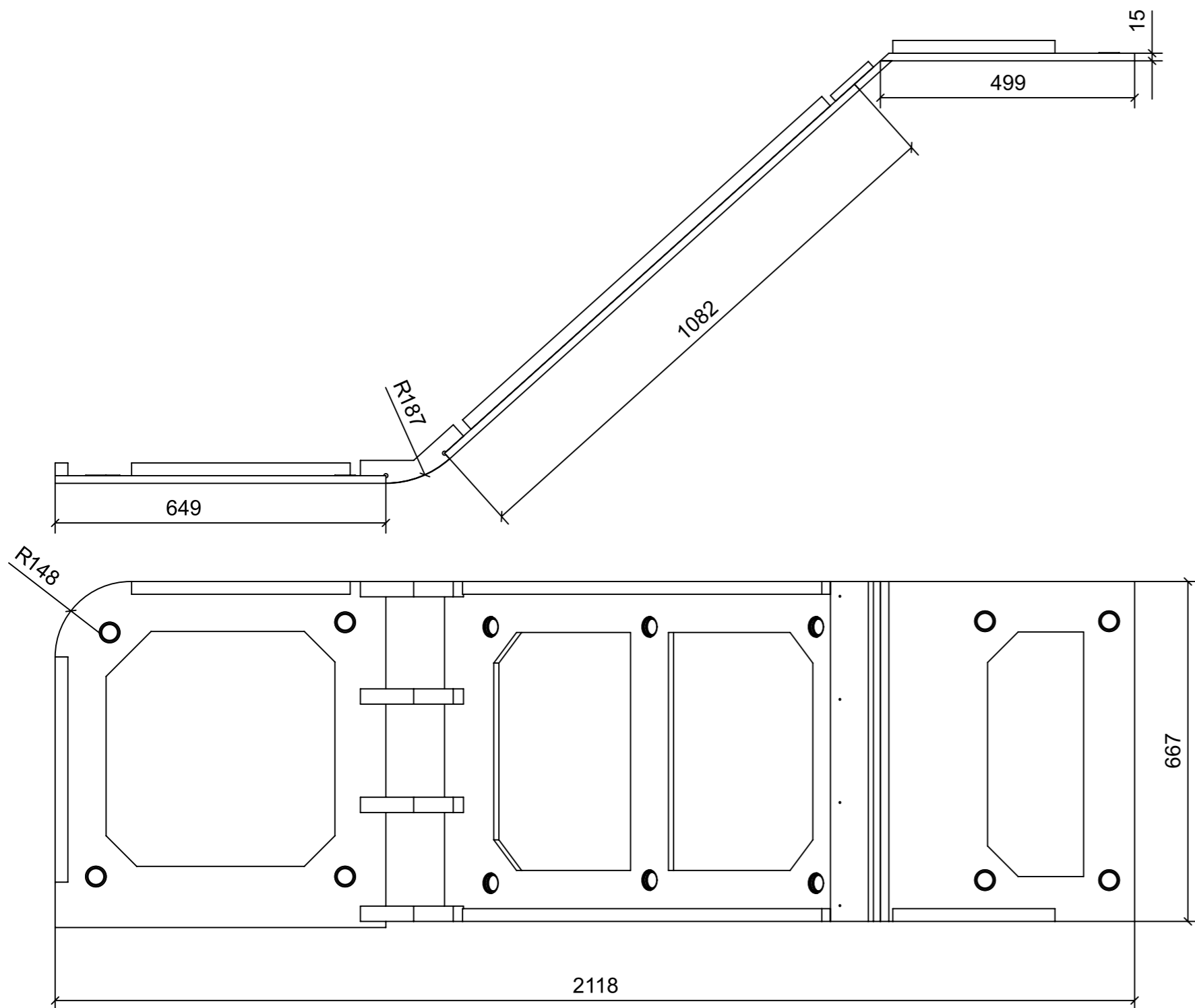
FERRAMENTA	QTY
FITLOCK F_MASCHERPA_6020101102	9

LOCALE	CODICE	DESCRIZIONE COMPONENTE	FINITURA	GR.
LOBBY LD	MD320_CM01	CIELINO DISCESA SCALE LUNGONAVE	CARTA MELAMINICA NERA \ OKOUME' GREZZO	4



FERRAMENTA	QTY
FITLOCK F_MASCHERPA_6020101102	11

LOCALE	CODICE	DESCRIZIONE COMPONENTE	FINITURA	GR.
LOBBY LD	MD320_CN01	CIELINO DISCESA SCALE TRAVERSONAVE	CARTA MELAMINICA NERA \ OKOUME' GREZZO	4



FERRAMENTA	QTY
FITLOCK F_MASCHERPA_6020101102	14
BUSSOLA 6MA X 10 FORO DIAM.8	4

LOCALE	CODICE	DESCRIZIONE COMPONENTE	FINITURA	GR.
LOBBY LD	MD320_CO01	STRUTTURA MOBILE QUADRO ELETTRICO	OKOUME' GREZZO	2

