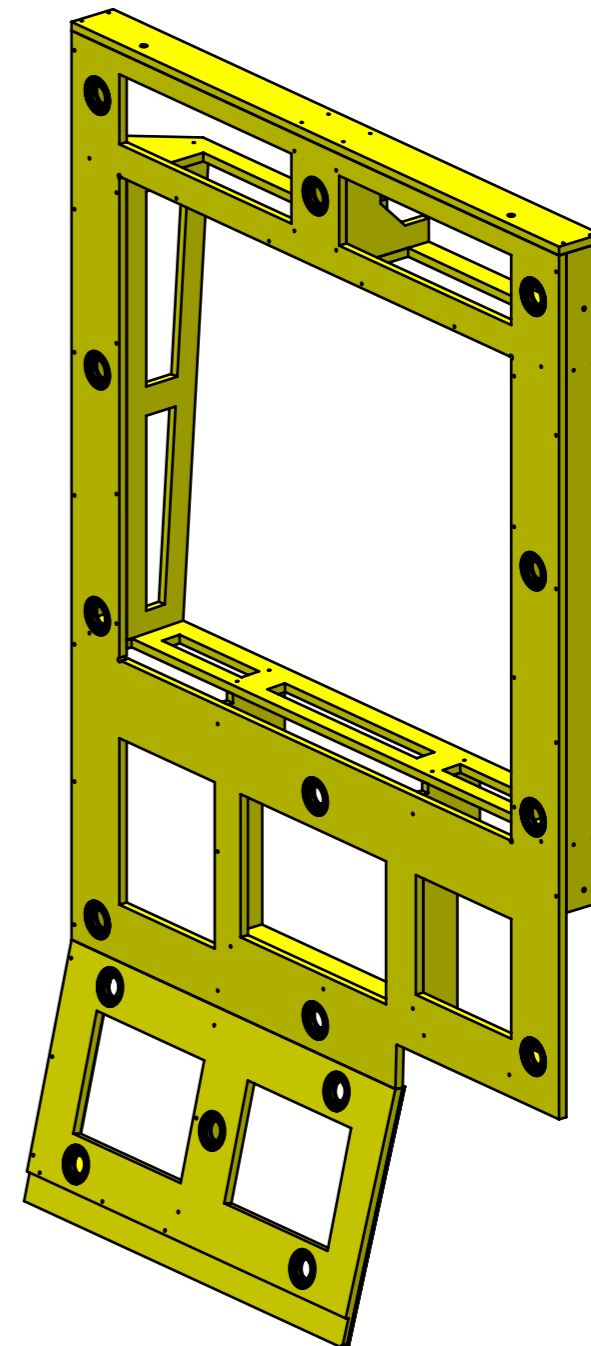
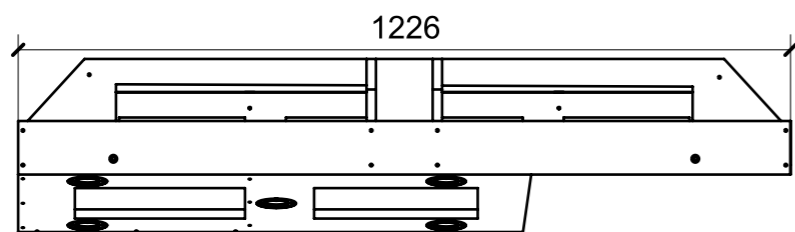
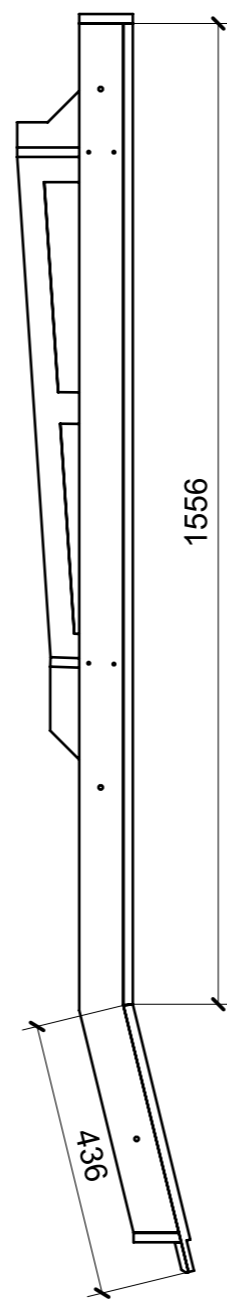
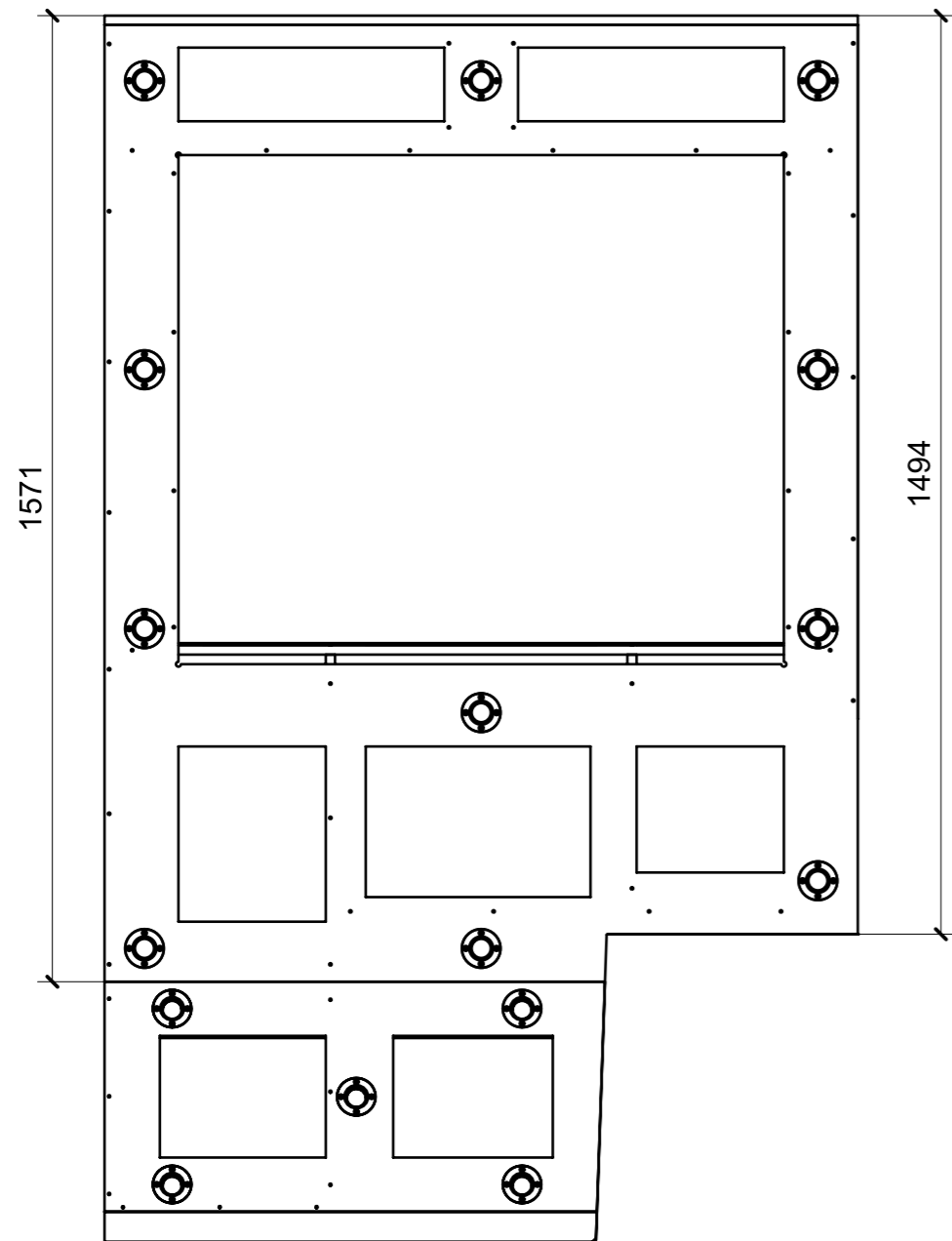
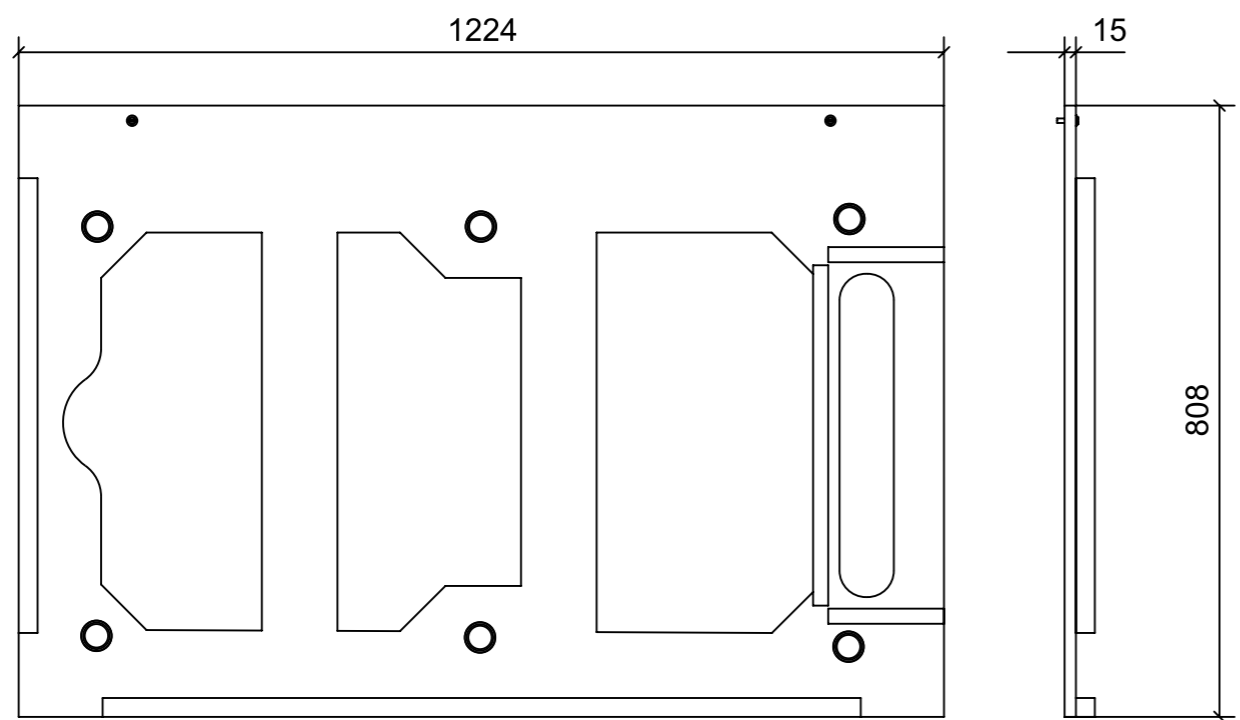
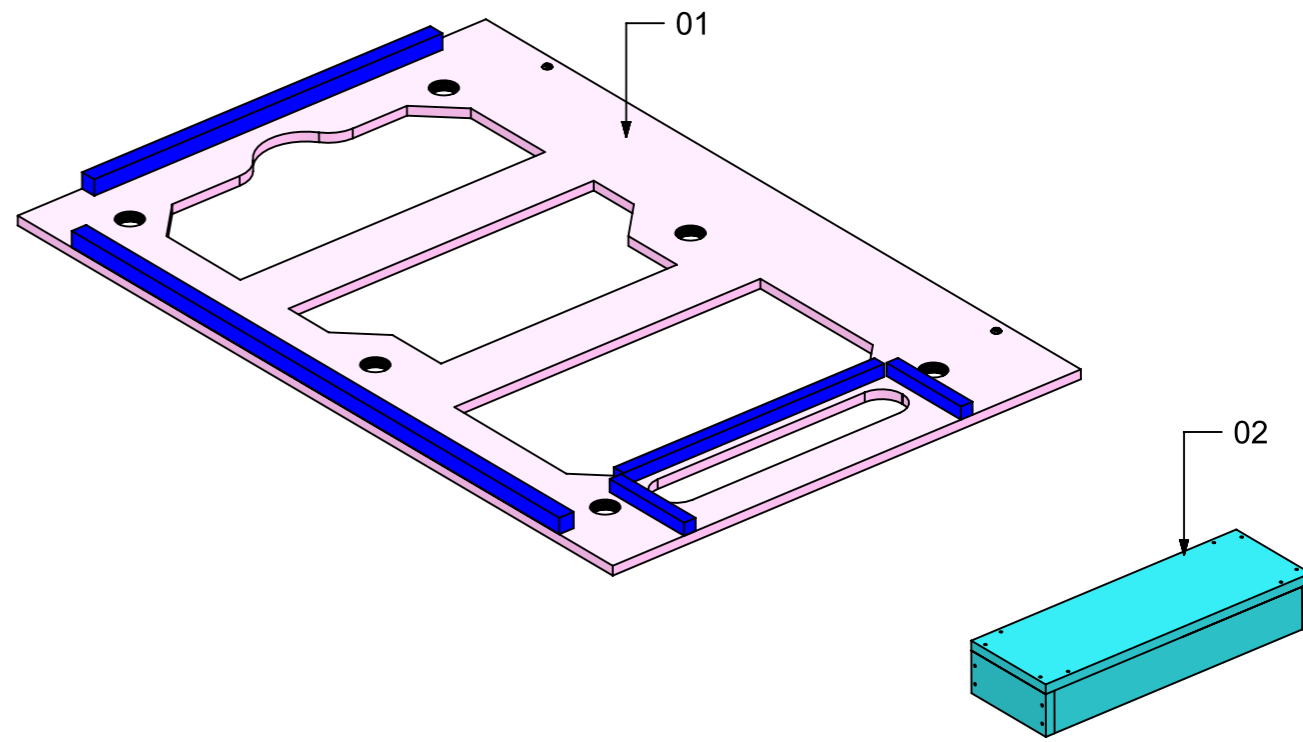
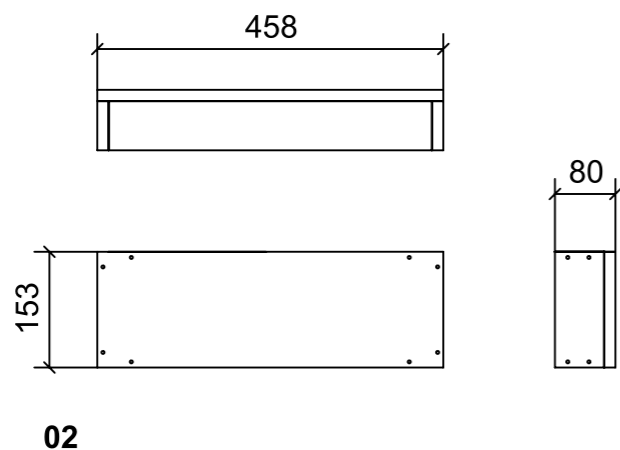


LOCALE	CODICE	DESCRIZIONE COMPONENTE	FINITURA	GR.
BAGNO VIP SX	MD320_JJA01	STRUTTURA MURATA DOCCIA	OKOUME' GREZZO	2



FERRAMENTA	QTY
BUSSOLA 6MA X 10 FORO DIAM.8	2
FITLOCK F_MASCHERPA_6020101102	16
FITLOCK M_MASCHERPA_3MM_6020202101	11

LOCALE	CODICE	DESCRIZIONE COMPONENTE	FINITURA	GR.
BAGNO VIP SX	MD320_JJG01	CIELINO DOCCIA	CARTA MELAMINICA NERA \ GREZZO VERNICIATO ANTI ROMBO	4



FERRAMENTA	QTY
VITE 6MA X 25 TESTA BOMBATA	2
FITLOCK F_MASCHERPA_6020101102	6

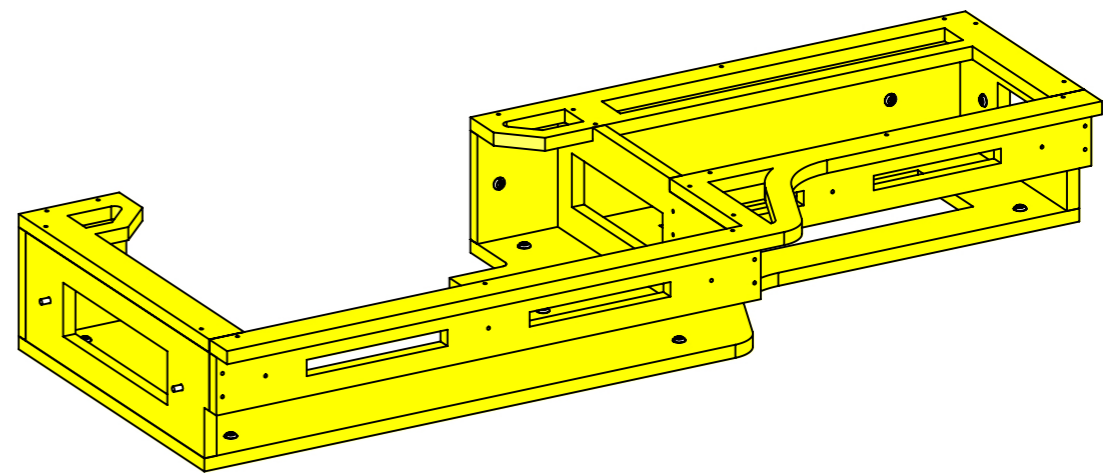
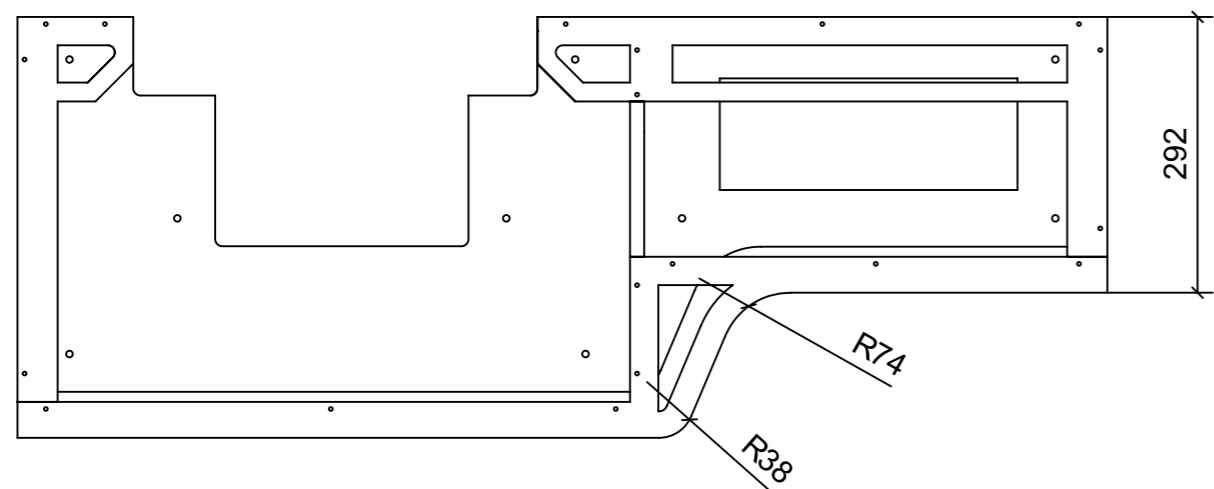
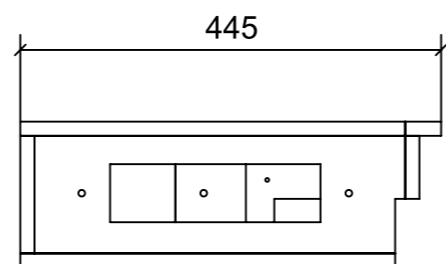
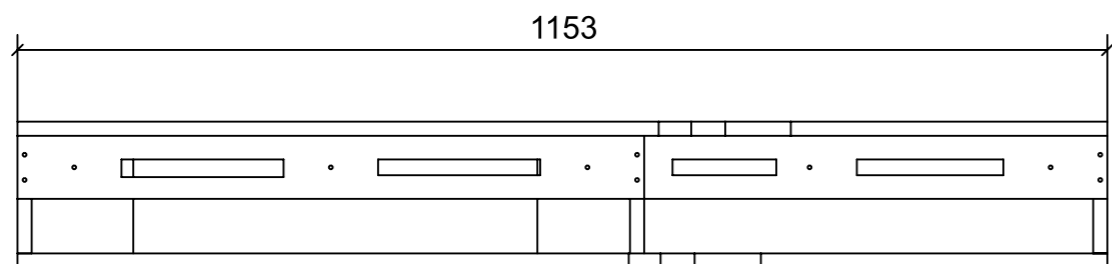
01

● = FILI RASATI

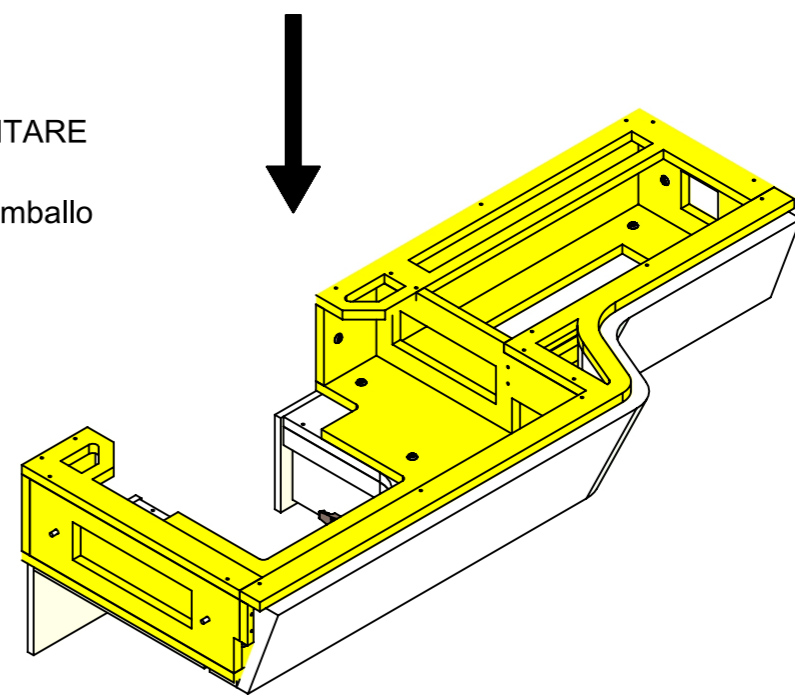
● = VERNICIARE 1 LATO + FILI RASATI O BORDATI

NESSUN SIMBOLO = VERNICIARE 2 LATI + FILI RASATI O BORDATI

LOCALE	CODICE	DESCRIZIONE COMPONENTE	FINITURA	GR.
BAGNO VIP SX	MD320_JJL01	STRUTTURA LAVELLO	OKOUME' GREZZO	4

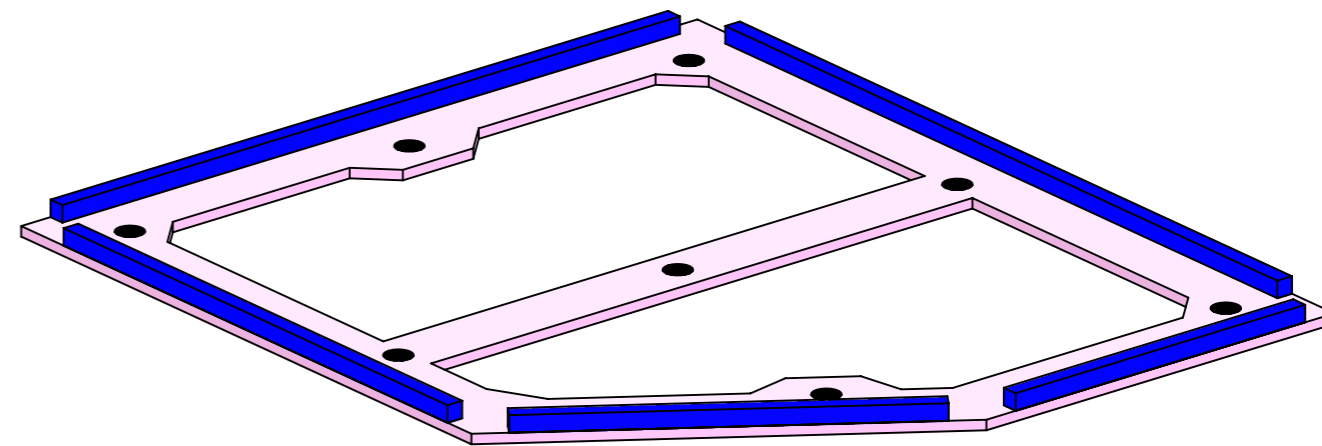
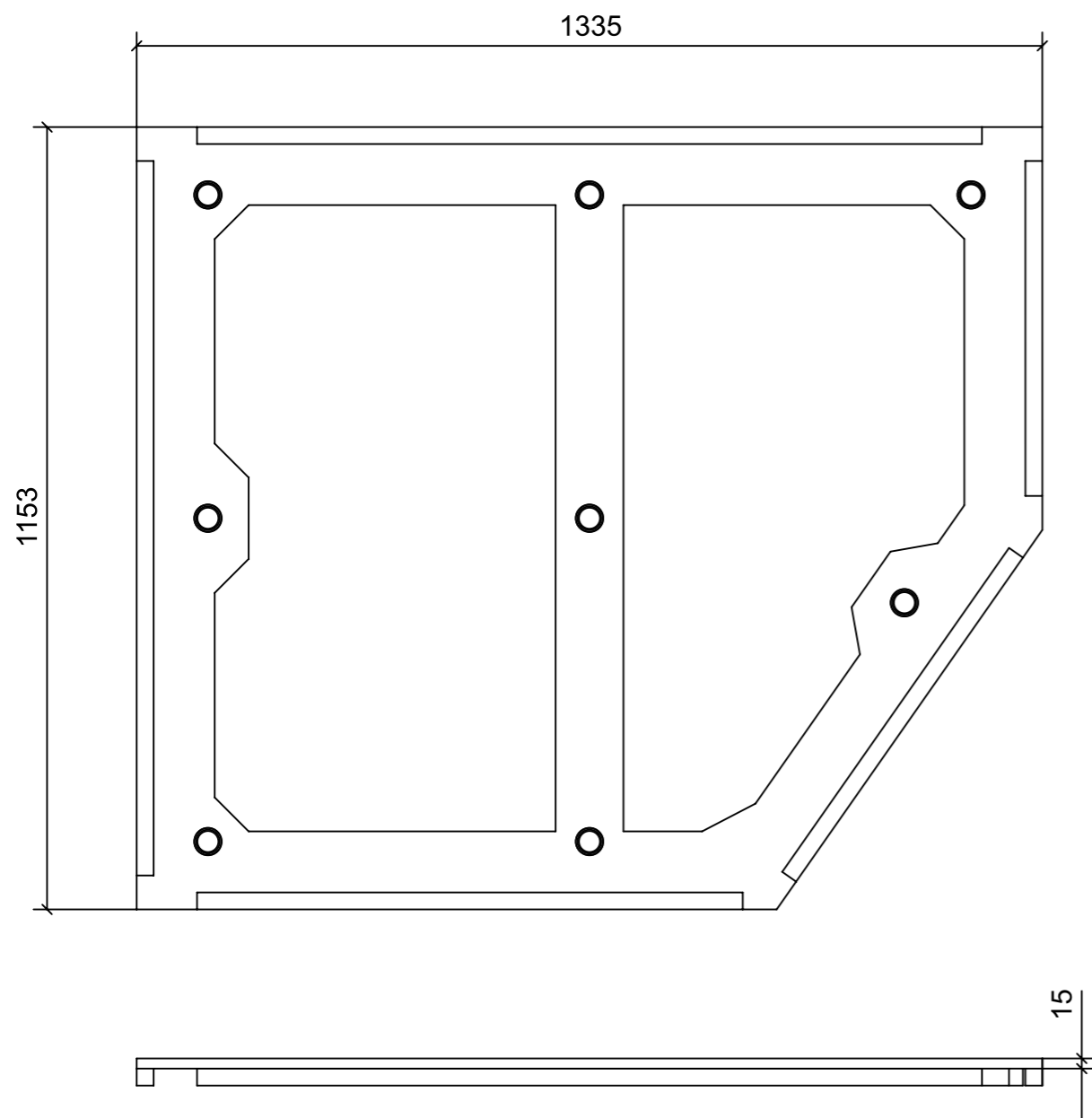


ELEMENTI DA MONTARE
in MF_JJL01
e spedire con unico imballo



FERRAMENTA	QTY
VITE 6MA X 25 TESTA BOMBATA	16

LOCALE	CODICE	DESCRIZIONE COMPONENTE	FINITURA	GR.
BAGNO VIP SX	MD320_JJM01	CIELINO INGRESSO BAGNO	CARTA MELAMINICA NERA	4



FERRAMENTA	QTY
FITLOCK F_MASCHERPA_6020101102	8

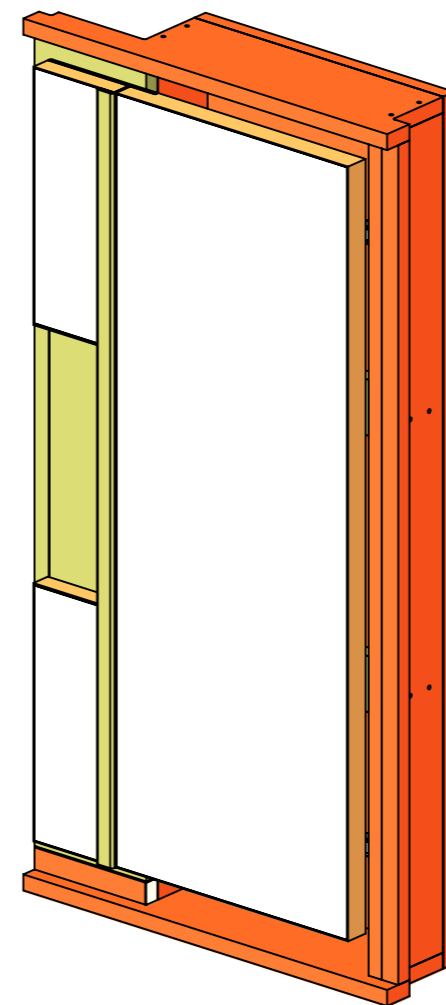
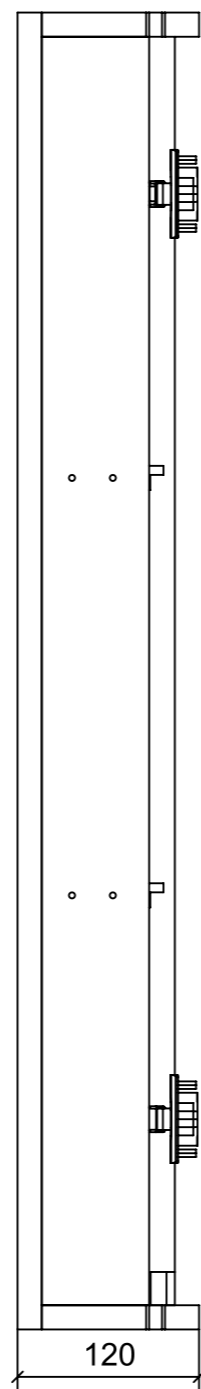
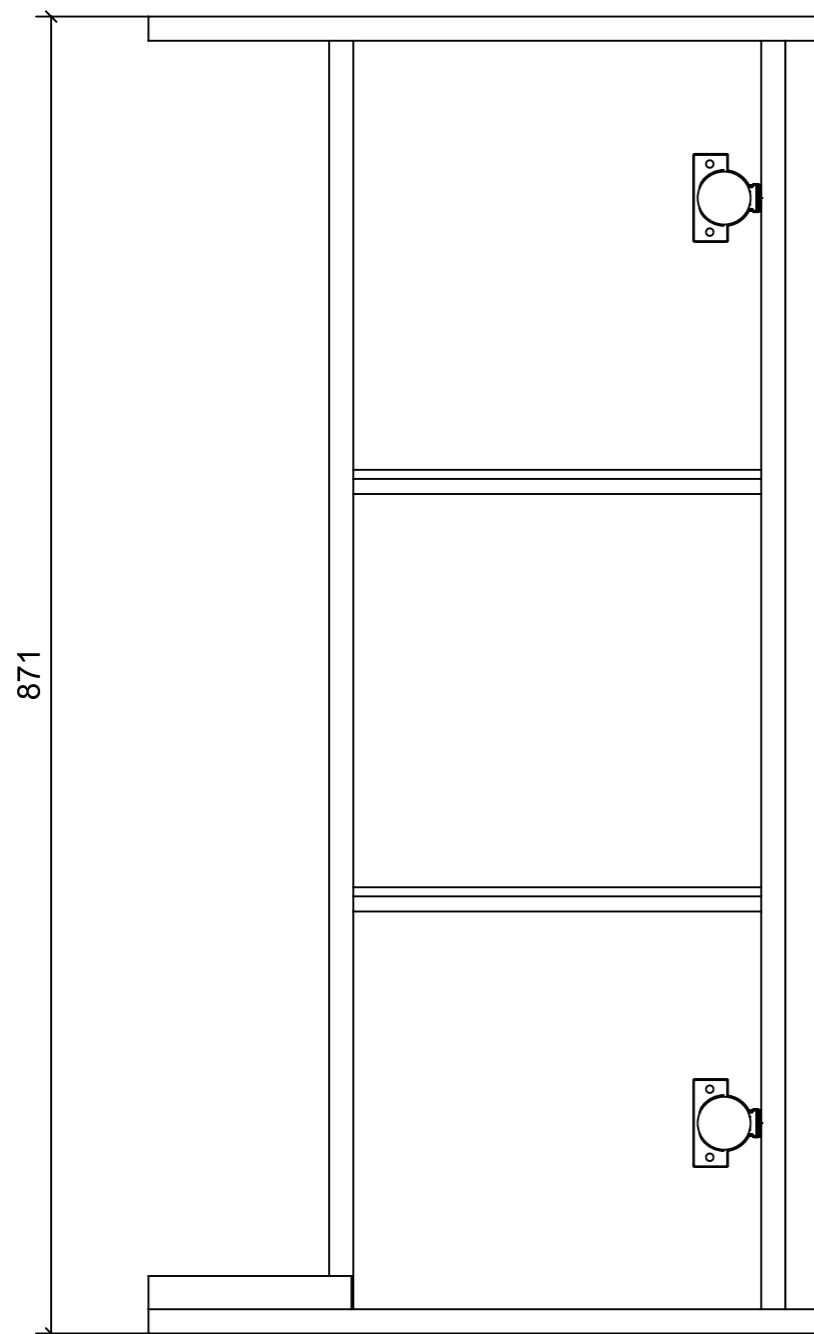
VERNICIATURA LASTRA/LACCATI:

● = FILI RASATI

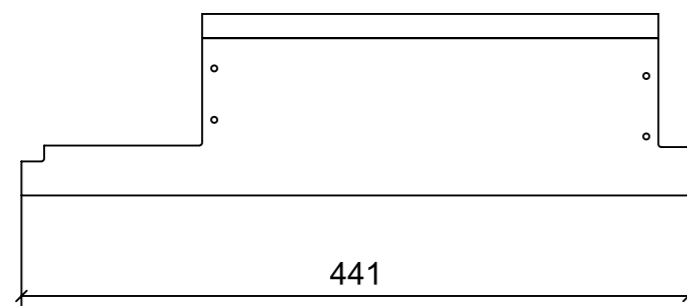
● = VERNICIARE 1 LATO + FILI RASATI O BORDATI

NESSUN SIMBOLO = VERNICIARE 2 LATI + FILI RASATI O BORDATI

LOCALE	CODICE	DESCRIZIONE COMPONENTE	FINITURA	GR.
BAGNO VIP SX	MD320_JJN01	NICCHIA LATERALE LAVABO	LAMINATO SMART 0180-2 JUNGLE	4

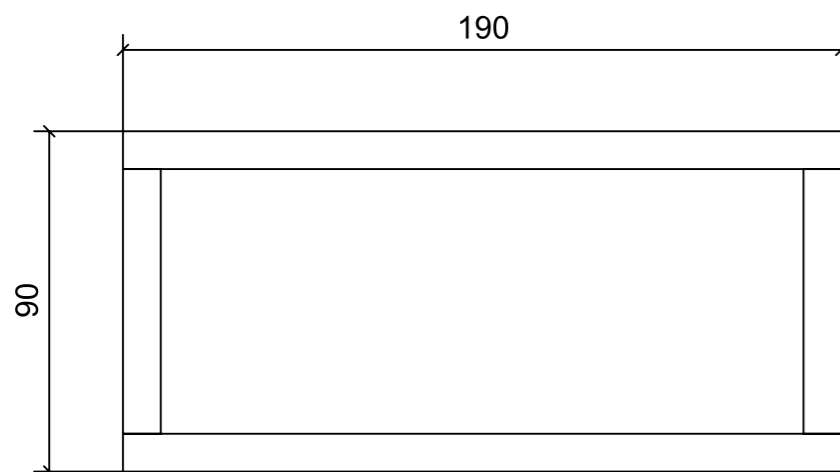
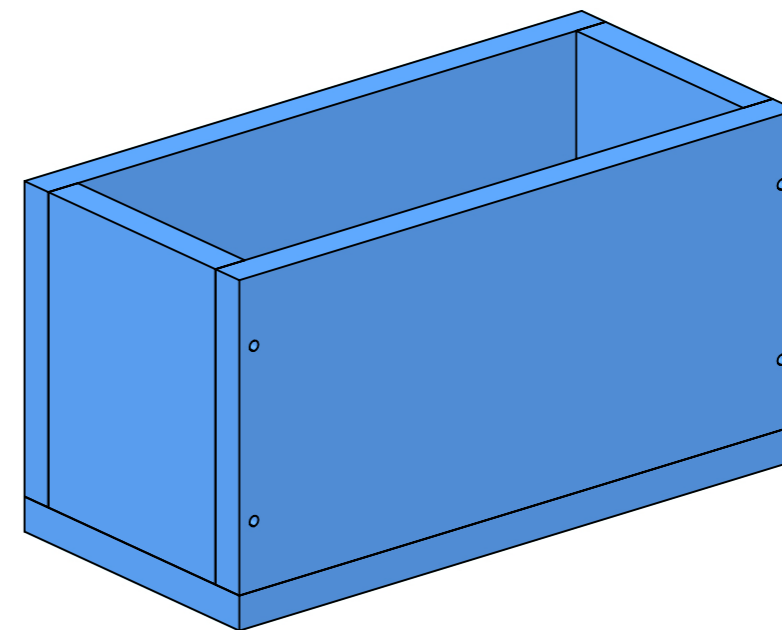
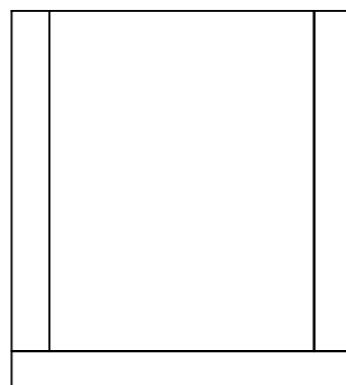
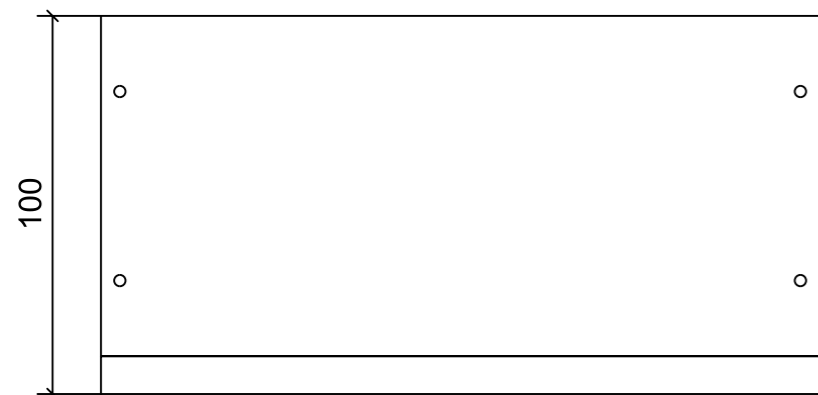


←
ELEMENTI DA MONTARE
in MF_JJN01
e spedire con unico imballo

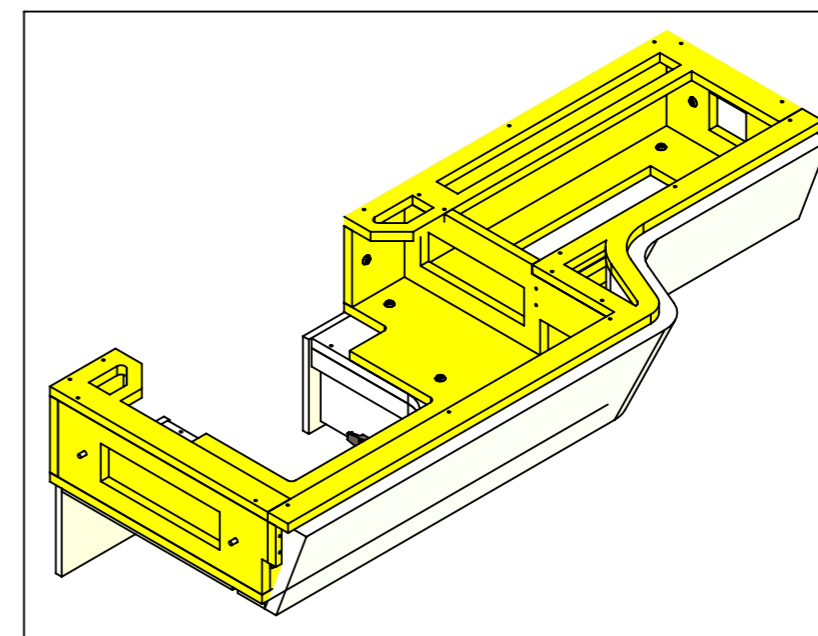


FERRAMENTA	QTY
COPERTURA BRACCIO CERNIERA MEZZO COLLO NERO-HAFELE_342.94.634-BLUM_70.1663	2
BUSSOLA 5MA ANKOR BORGHI X BASE 0	4
BASE_0-NERA_HAFELE_342.22.065-BLUM_175H3100.STP	2
VITE 4MAX8 ANKOR BORGHI X BASE 0	4
CERNIERA 95°_COLLO PIENO-NERA_HAFELE_342.46.606-BLUM_71B9750.STP	2
VITE 4MAX8 ANKOR BORGHI	4
COPERTURA GABBIA CERNIERA NERO_HAFE_342.45.032-BLUM_70T3504.STP	2

LOCALE	CODICE	DESCRIZIONE COMPONENTE	FINITURA	GR.
BAGNO VIP SX	MD320_JJQ01	SCATOLETTA PORTA SAPONE	LAMINATO NERO	4



ELEMENTO DA SPEDIRE
con JLL01



01