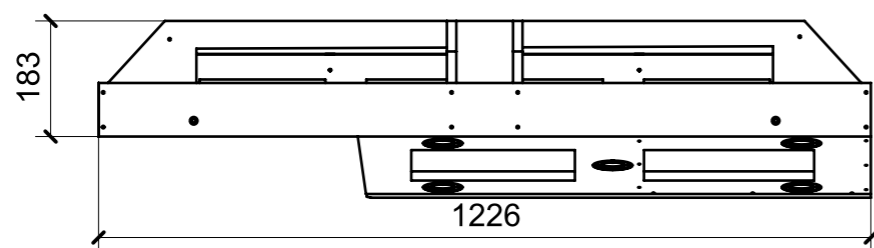
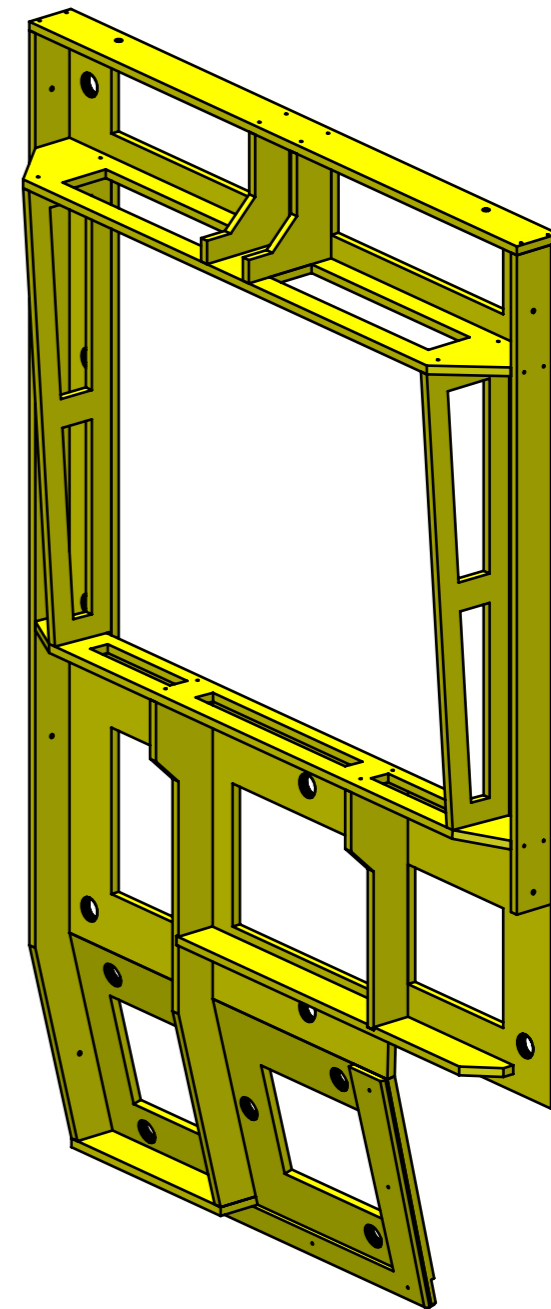
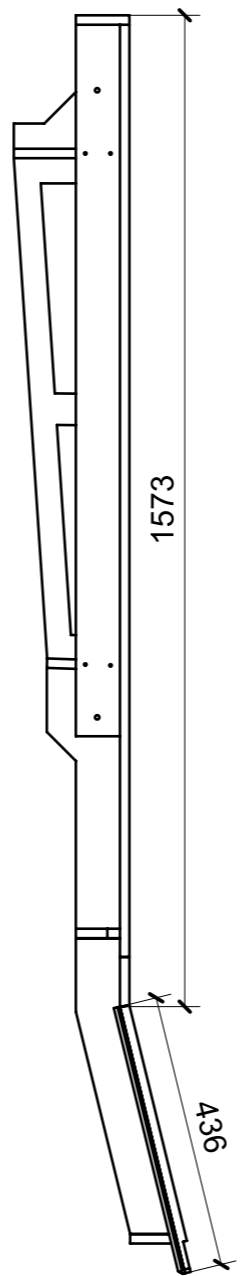
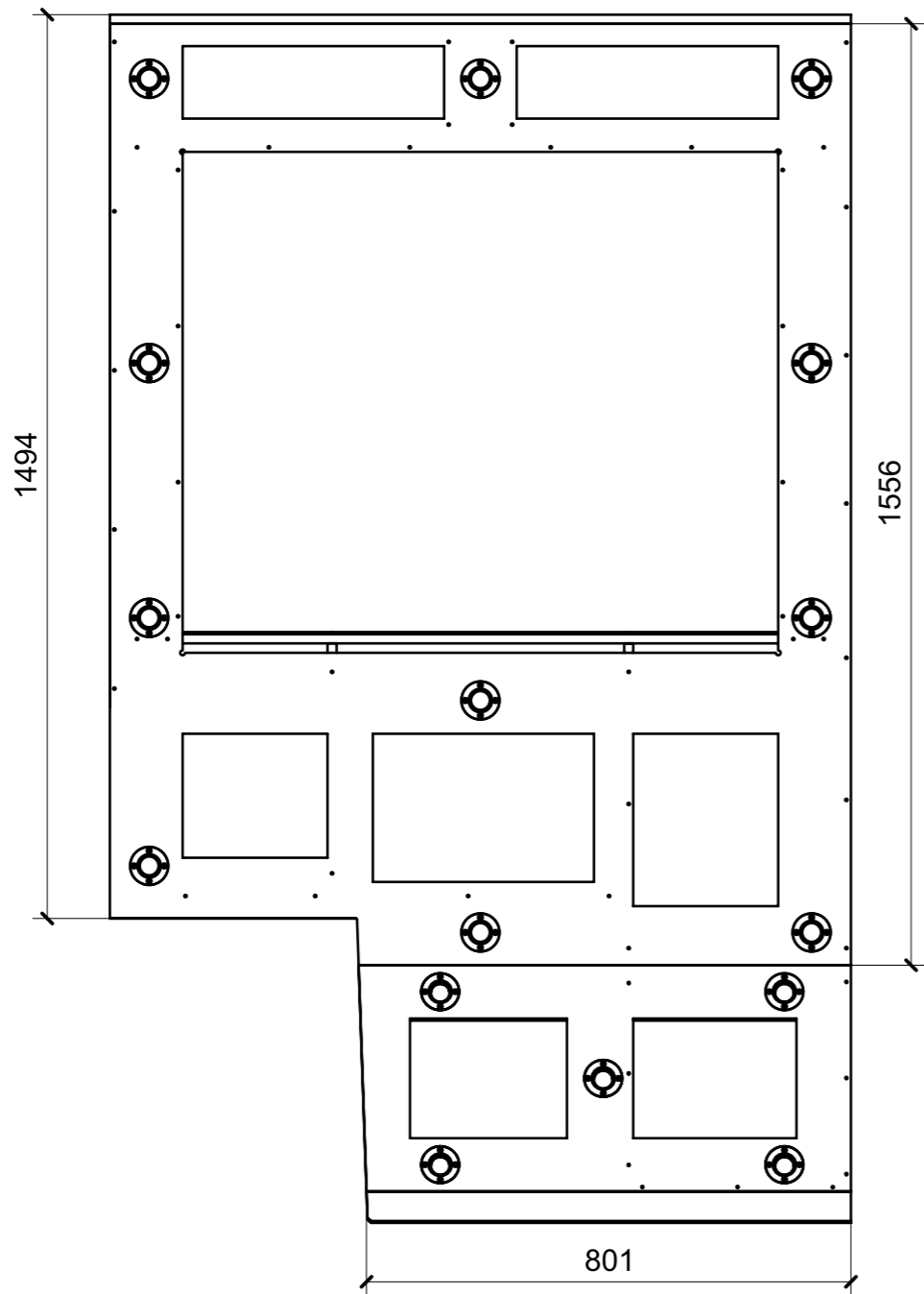
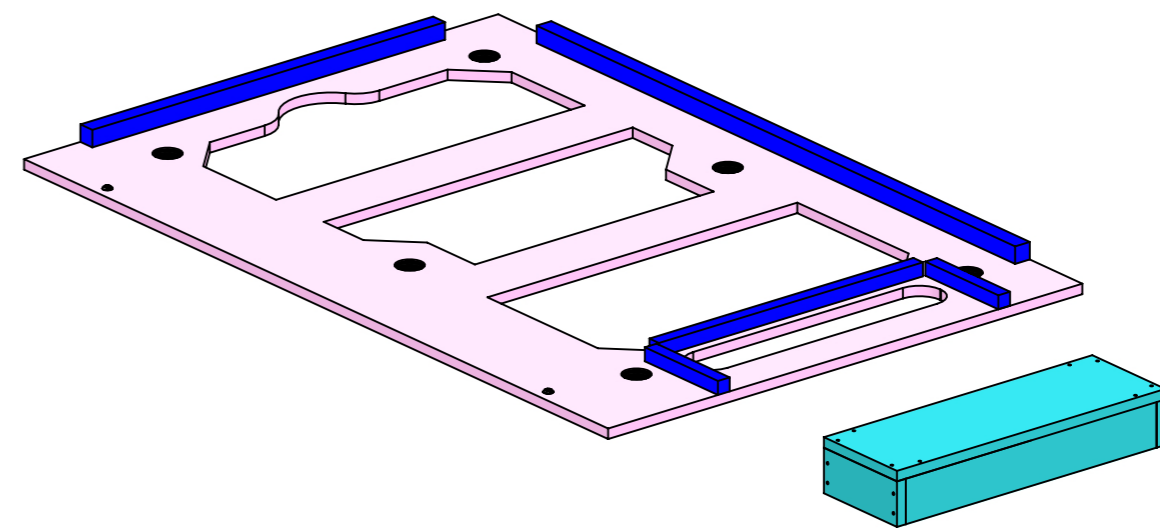
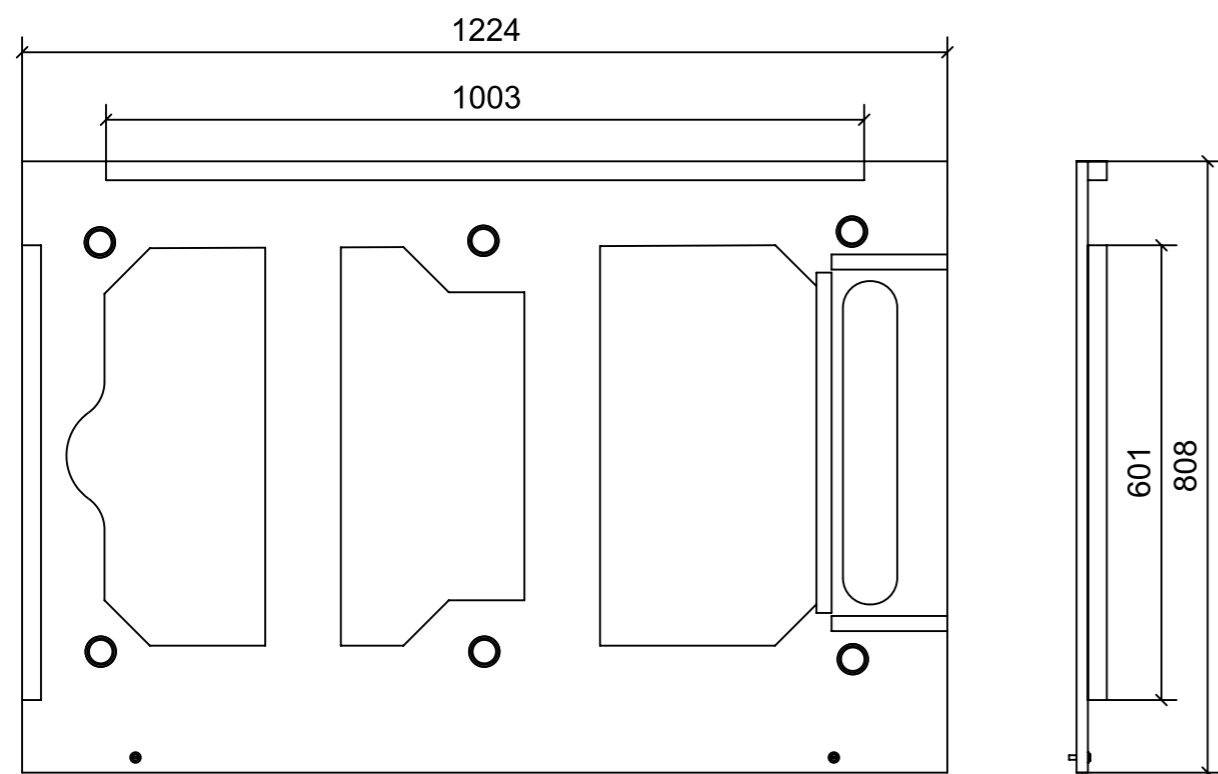


| LOCALE | CODICE | DESCRIZIONE COMPONENTE | FINITURA | GR. |
|--------------|------------|-------------------------|----------------|-----|
| BAGNO VIP DX | MD320_JA01 | STRUTTURA MURATA DOCCIA | OKOUME' GREZZO | 2 |

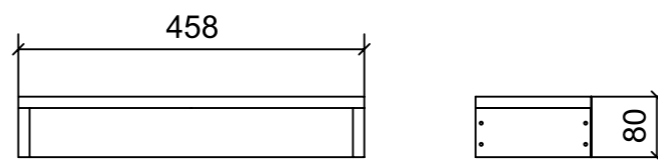
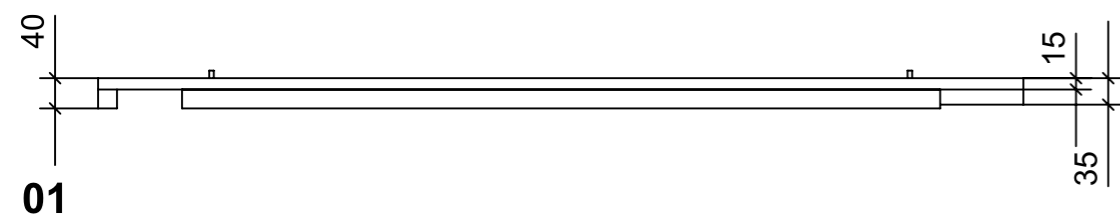


| FERRAMENTA | QTY |
|--------------------------------|-----|
| BUSSOLA 6MA X 10 FORO DIAM.8 | 2 |
| FITLOCK F_MASCHERPA_6020101102 | 16 |

| LOCALE | CODICE | DESCRIZIONE COMPONENTE | FINITURA | GR. |
|--------------|------------|------------------------|--|-----|
| BAGNO VIP DX | MD320_JG01 | CIELINO DOCCIA | CARTA MELAMINICA NERA \ GREZZI VERNICIATO ANTI ROMBO | 4 |



| FERRAMENTA | QTY |
|--------------------------------|-----|
| VITE 6MA X 25 TESTA BOMBATA | 2 |
| FITLOCK F_MASCHERPA_6020101102 | 6 |



02

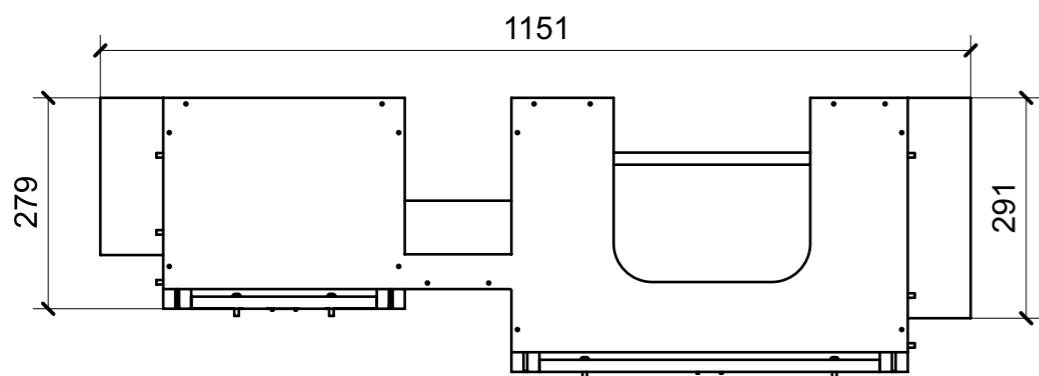
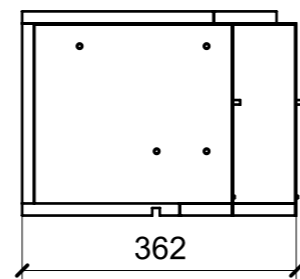
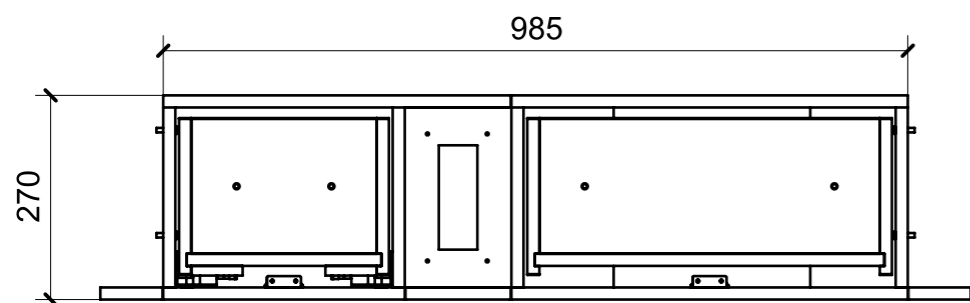
VERNICIATURA LASTRA/LACCATI:

● = FILI RASATI

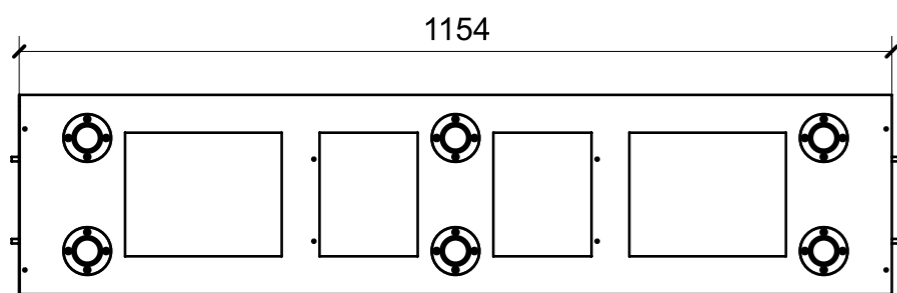
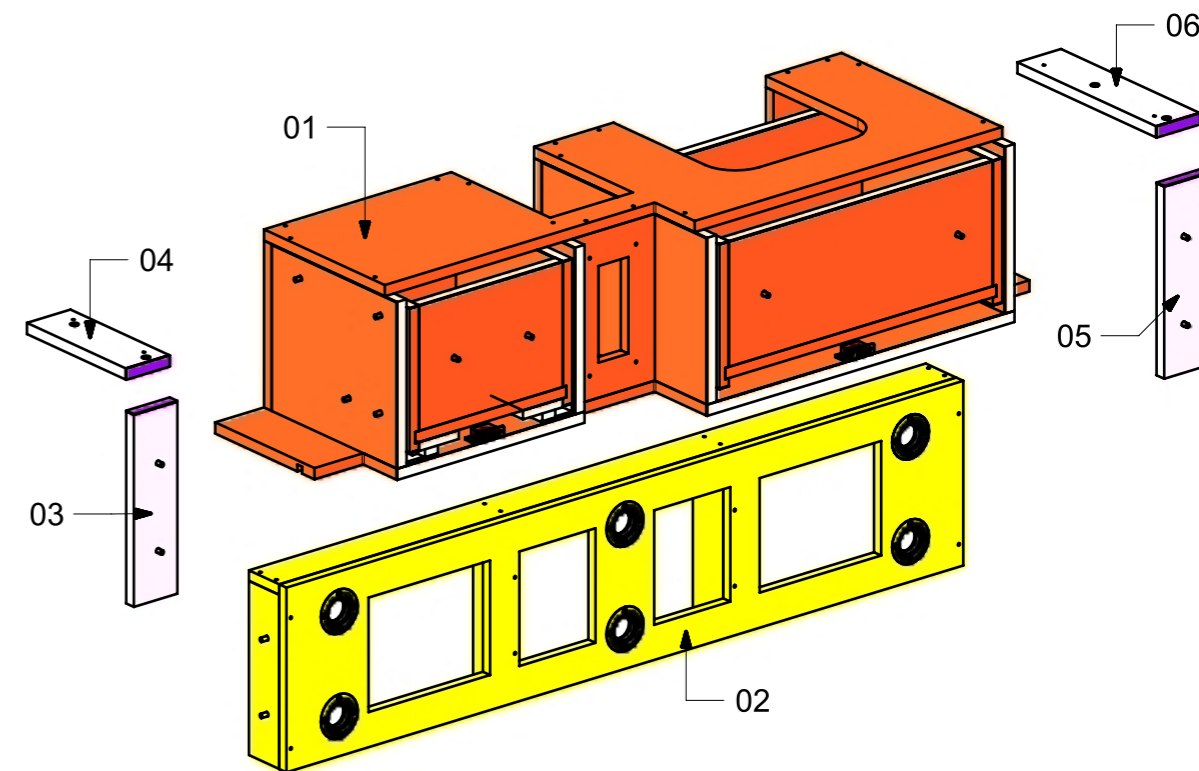
● = VERNICIARE 1 LATO + FILI RASATI O BORDATI

NESSUN SIMBOLO = VERNICIARE 2 LATI + FILI RASATI O BORDATI

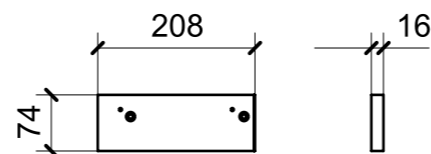
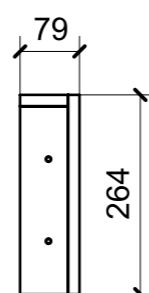
| LOCALE | CODICE | DESCRIZIONE COMPONENTE | FINITURA | GR. |
|--------------|------------|------------------------|---|-----|
| BAGNO VIP DX | MD320_JI01 | MOBILE SOTTO LAVELLO | LAMINATO SMART 0180-2 JUNGLE\GREZZO\CARTA MELAMINICA | 4 |



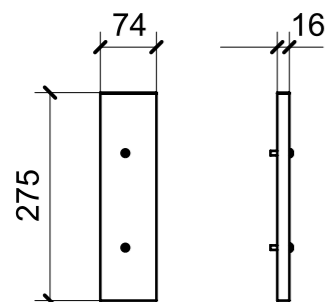
01



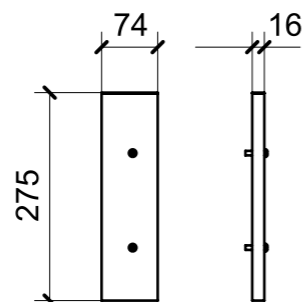
02



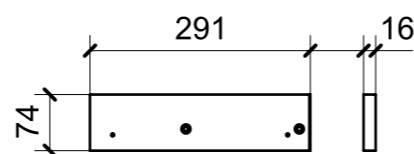
04



03



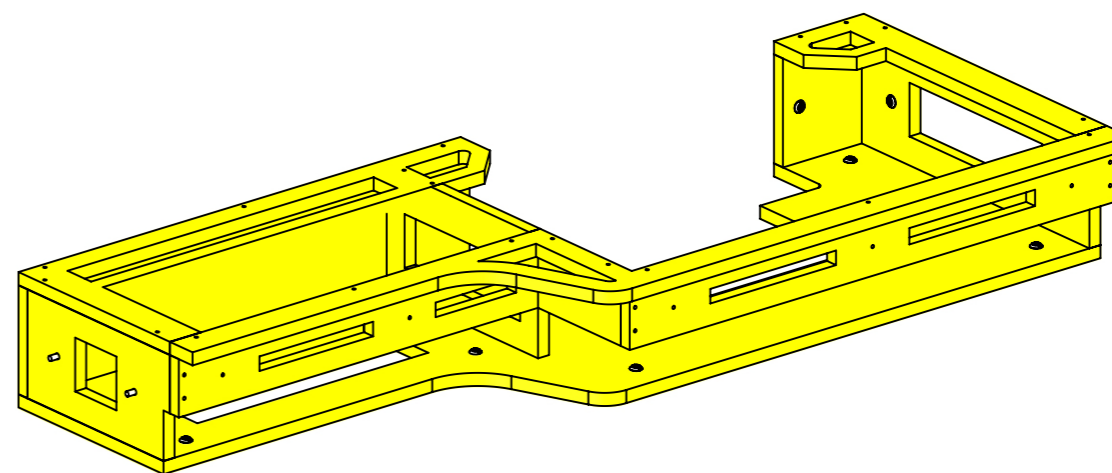
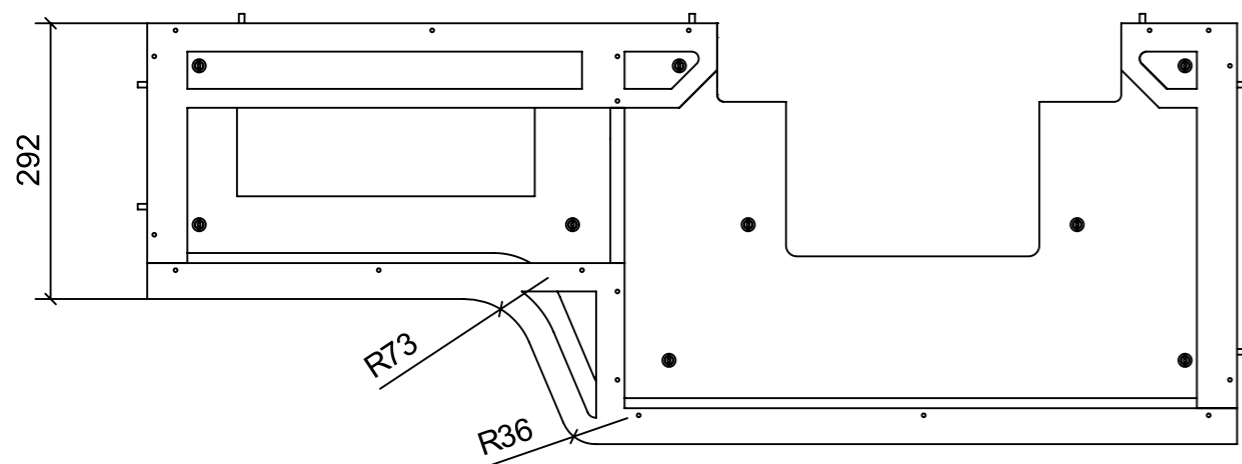
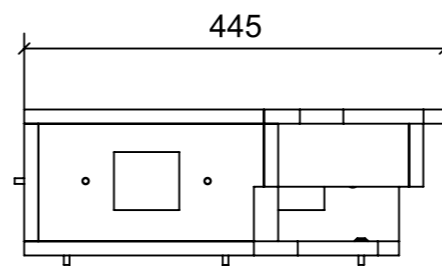
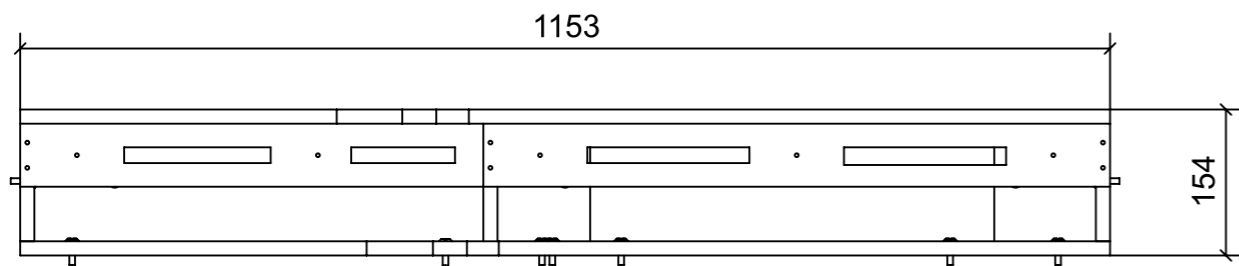
05



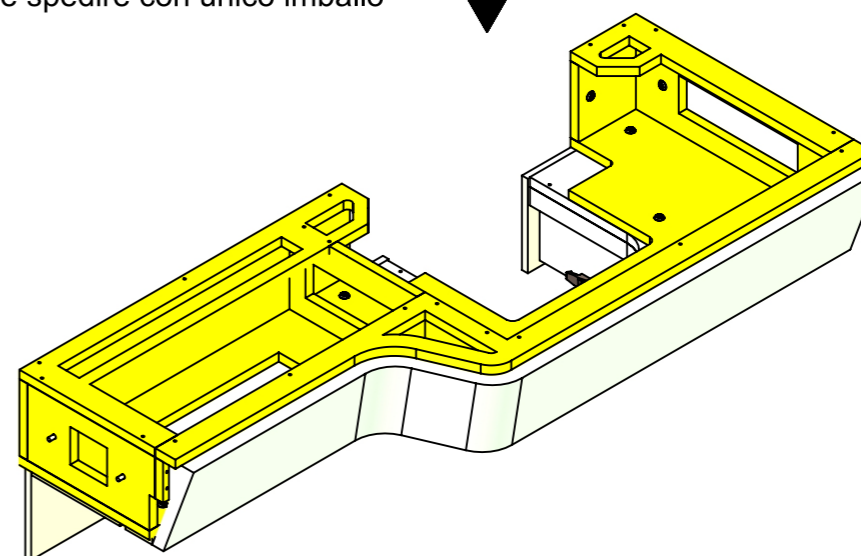
06

| FERRAMENTA | QTY |
|--|-----|
| BUSSOLA 6MA X 10 FORO DIAM.8 | 4 |
| CALAMITA SEALED MAGNETIC_TECNOPARTNER_MC-JM50-BL | 2 |
| FITLOCK F_MASCHERPA_6020101102 | 6 |
| GUIDA DYNAPRO ADJUSTMENT ADAPTER L_FBC_F134141746 4D | 1 |
| GUIDA DYNAPRO ADJUSTMENT ADAPTER R_FBC_F134141746 4D | 1 |
| GUIDA DYNAPRO FRONT LOCKING DEVICE L_FBC_F134108955 4D | 1 |
| GUIDA DYNAPRO FRONT LOCKING DEVICE R_FBC_F134108955 4D | 1 |
| GUIDA DYNAPRO SOFTCLOSE L250 L_FBC_F130107790 4D | 1 |
| GUIDA DYNAPRO SOFTCLOSE L250 R_FBC_F130107790 4D | 1 |
| GUIDA DYNAPRO SOFTCLOSE L300 L_ASSM | 1 |
| GUIDA DYNAPRO SOFTCLOSE L300 R_ASSM | 1 |
| PLACCHETTA COUNTER STEEL_TECNOPARTNER_MC-JM49 | 2 |
| VITE 6MA X 25 TESTA BOMBATA | 4 |
| VITE 6MA X 25 TESTA BOMBATA NERA BHCS 10.9 ISO 7380 | 16 |

| LOCALE | CODICE | DESCRIZIONE COMPONENTE | FINITURA | GR. |
|--------------|------------|------------------------|----------------|-----|
| BAGNO VIP DX | MD320_JL01 | STRUTTURA LAVELLO | OKOUME' GREZZO | 4 |

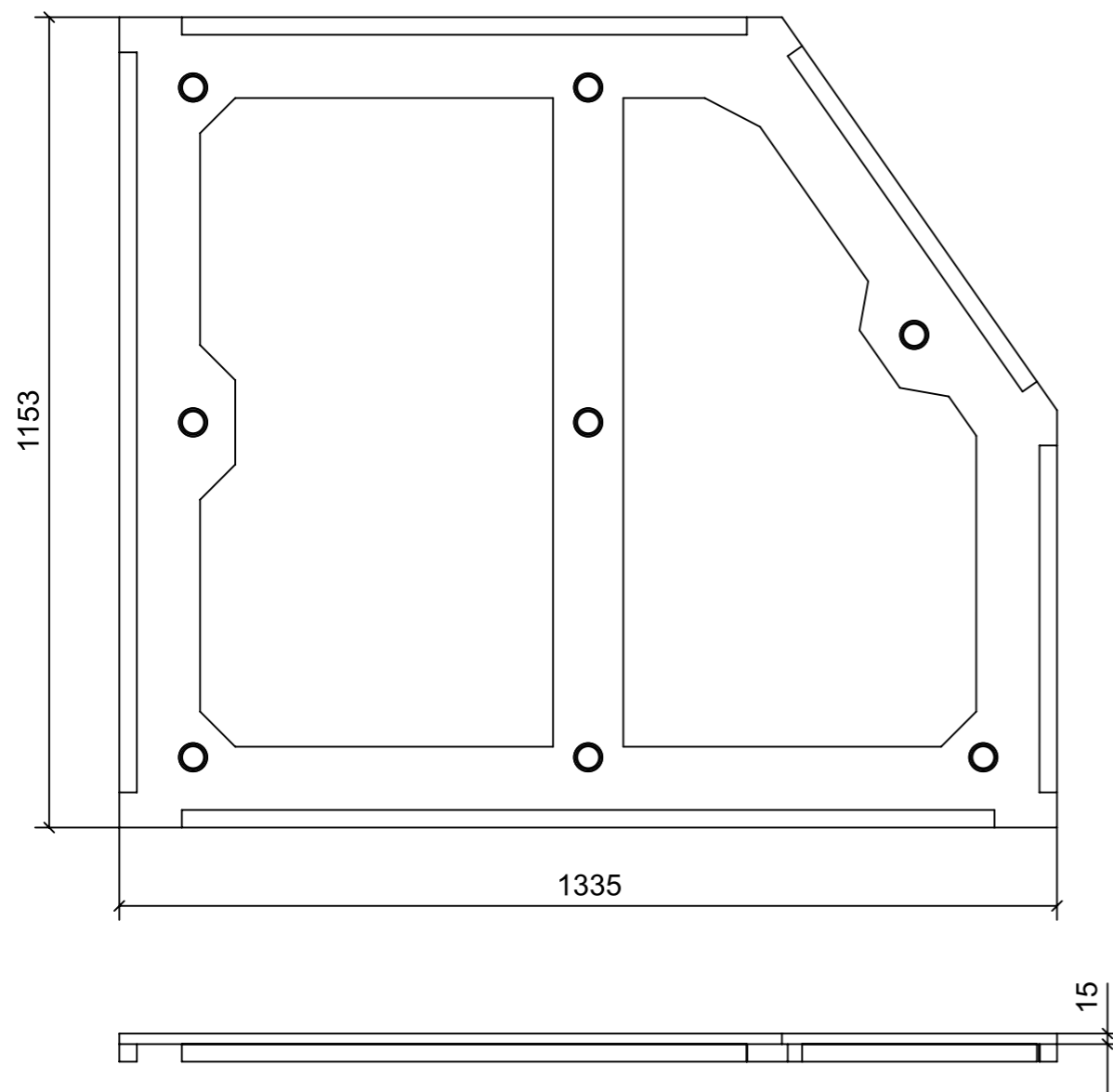
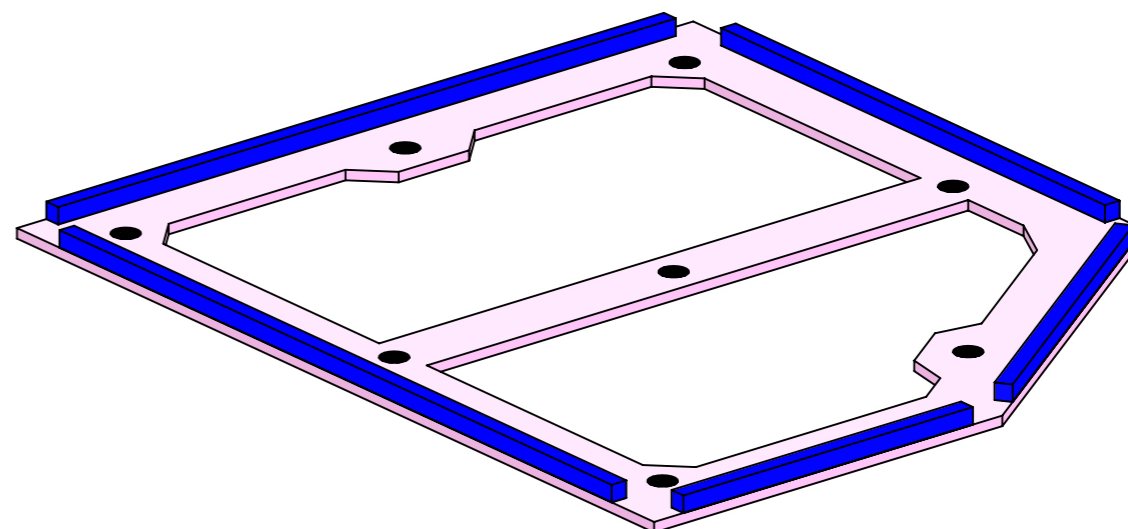


ELEMENTI DA MONTARE
in MF_JL01
e spedire con unico imballo



| FERRAMENTA | QTY |
|-----------------------------|-----|
| VITE 6MA X 25 TESTA BOMBATA | 16 |

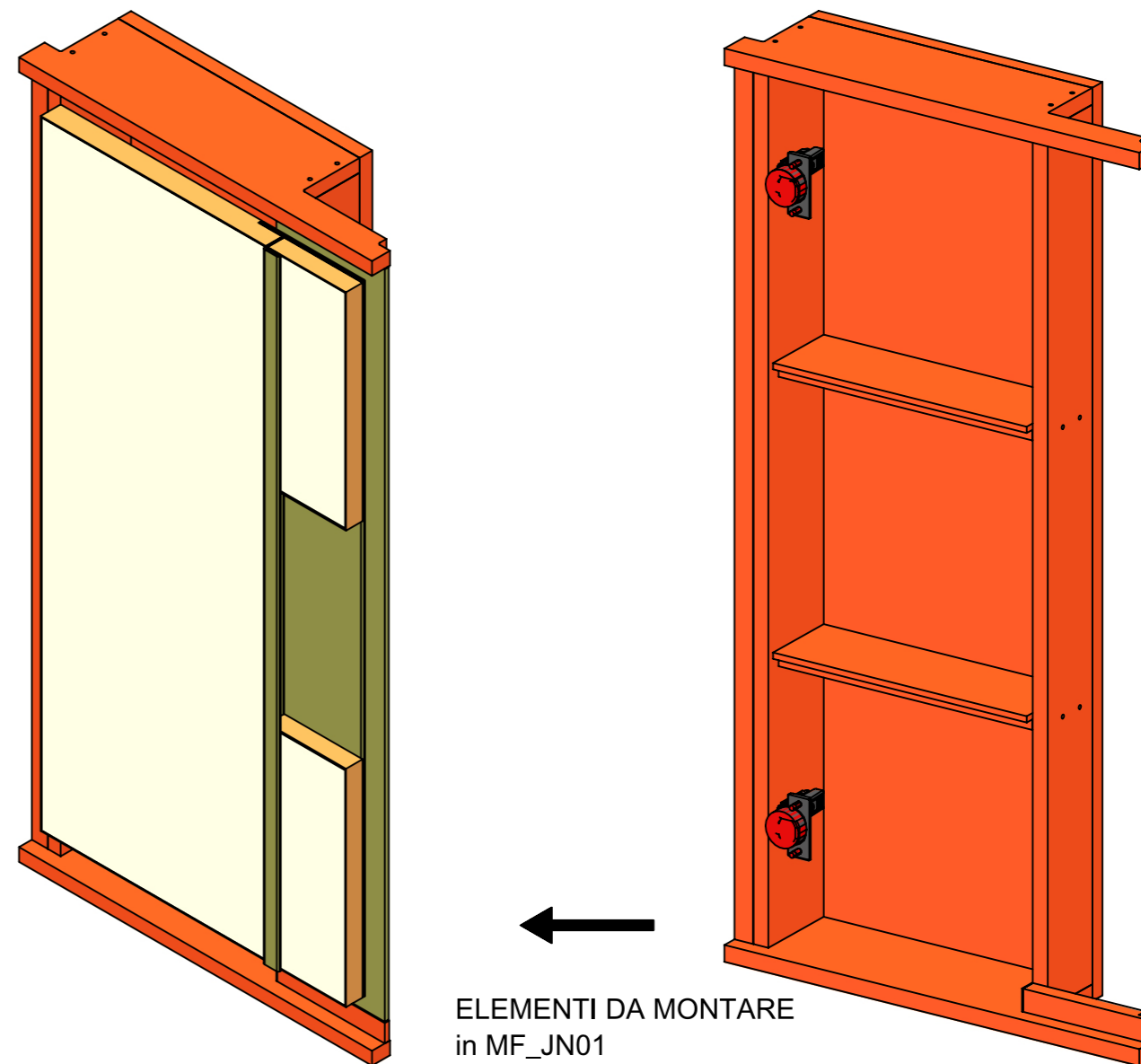
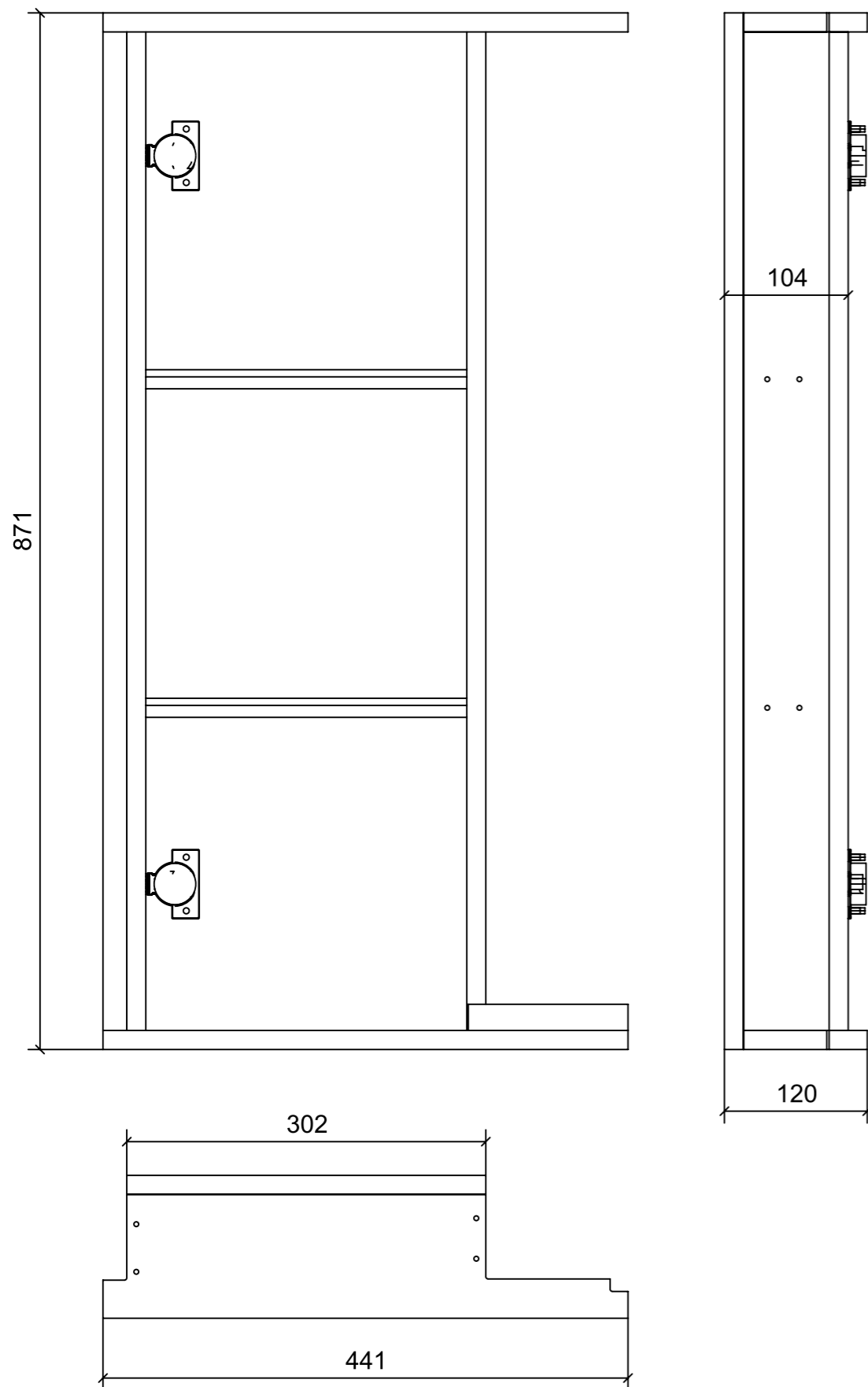
| LOCALE | CODICE | DESCRIZIONE COMPONENTE | FINITURA | GR. |
|--------------|------------|------------------------|-----------------------|-----|
| BAGNO VIP DX | MD320_JM01 | CIELINO INGRESSO BAGNO | CARTA MELAMINICA NERA | 4 |



| FERRAMENTA | QTY |
|--------------------------------|-----|
| FITLOCK F_MASCHERPA_6020101102 | 8 |

VERNICIATURA LASTRA/LACCATI:
 ● = FILI RASATI ● = VERNICIARE 1 LATO + FILI RASATI O BORDATI NESSUN SIMBOLO = VERNICIARE 2 LATI + FILI RASATI O BORDATI

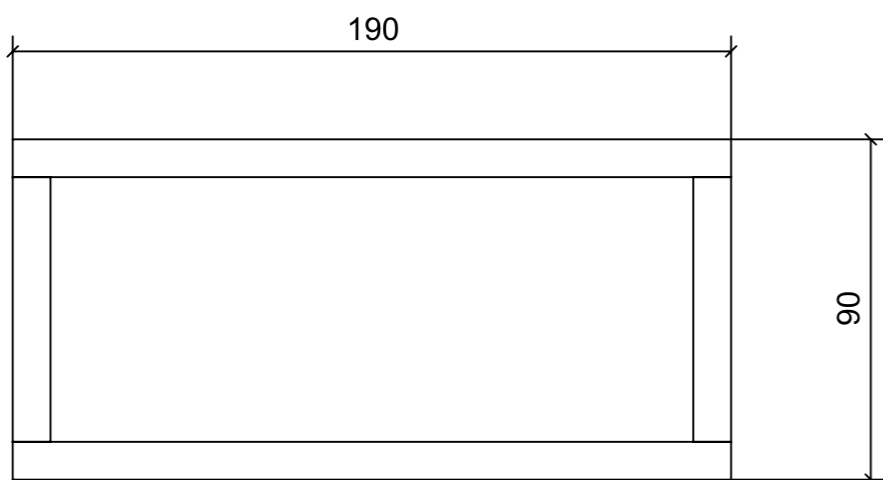
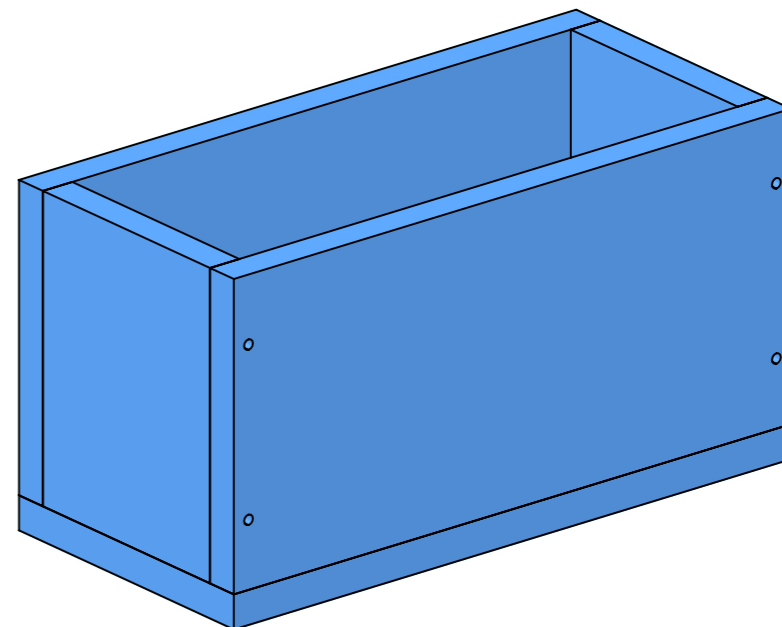
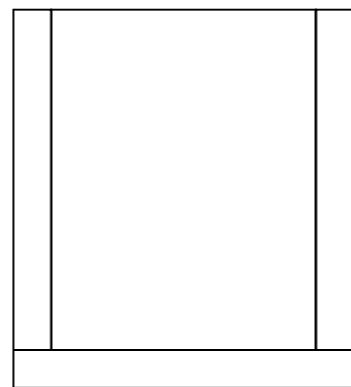
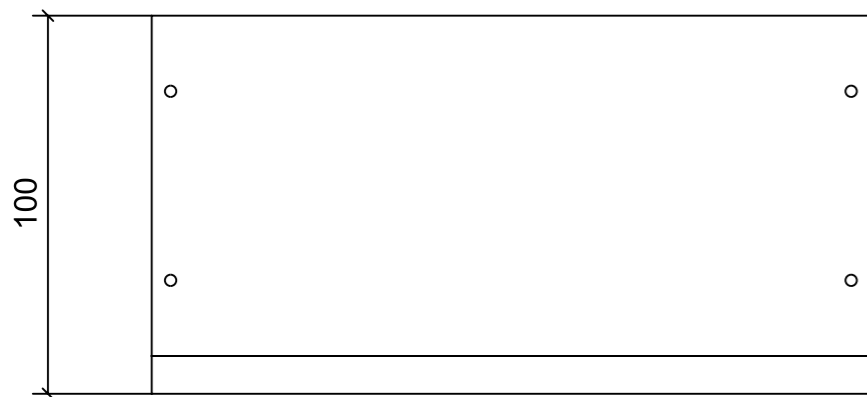
| LOCALE | CODICE | DESCRIZIONE COMPONENTE | FINITURA | GR. |
|--------------|------------|-------------------------|------------------------------|-----|
| BAGNO VIP DX | MD320_JN01 | NICCHIA LATERALE LAVABO | LAMINATO SMART 0180-2 JUNGLE | 4 |



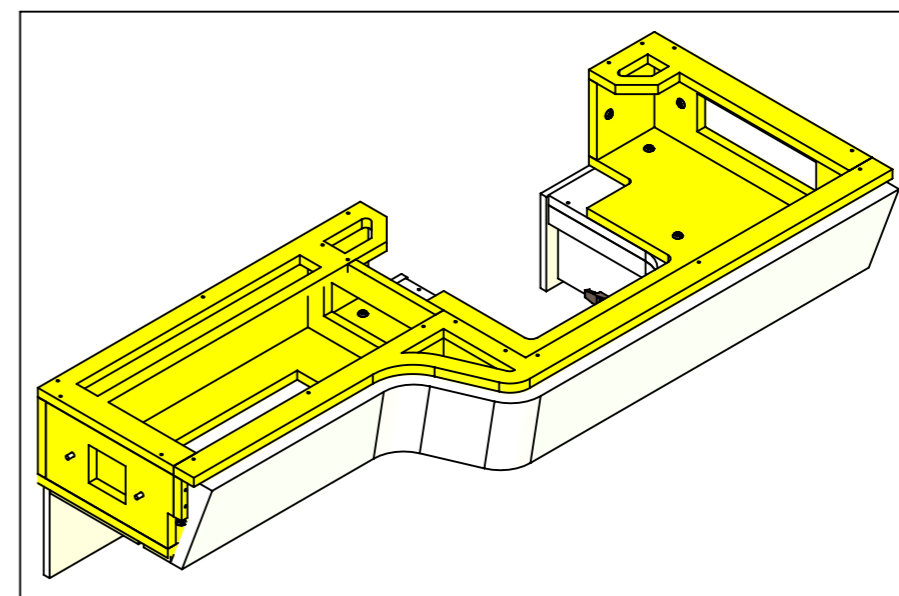
ELEMENTI DA MONTARE
in MF_JN01
e spedire con unico imballo

| FERRAMENTA | QTY |
|--|-----|
| CERNIERA 95°_COLLO PIENO-NERA_HAFELE_342.46.606-BLUM_71B9750.STP | 2 |
| BUSSOLA 5MA ANKOR BORGHI | 4 |
| COPERTURA GABBIA CERNIERA NERO_HAFE_342.45.032-BLUM_70T3504.STP | 2 |
| VITE 4MAX8 ANKOR BORGHI | 4 |
| VITE 4MAX8 ANKOR BORGHI X BASE 0 | 4 |
| BASE_0-NERA_HAFELE_342.22.065-BLUM_175H3100.STP | 2 |
| BUSSOLA 5MA ANKOR BORGHI X BASE 0 | 4 |

| LOCALE | CODICE | DESCRIZIONE COMPONENTE | FINITURA | GR. |
|--------------|------------|-------------------------|---------------|-----|
| BAGNO VIP DX | MD320_JQ01 | SCATOLETTA PORTA SAPONE | LAMINATO NERO | 4 |



ELEMENTO DA SPEDIRE
con JL01



01