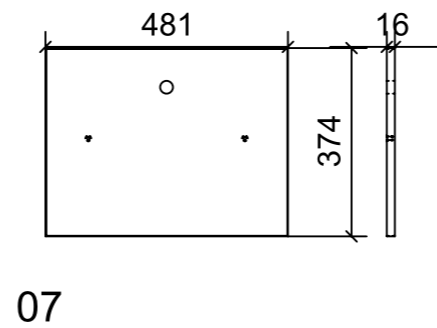
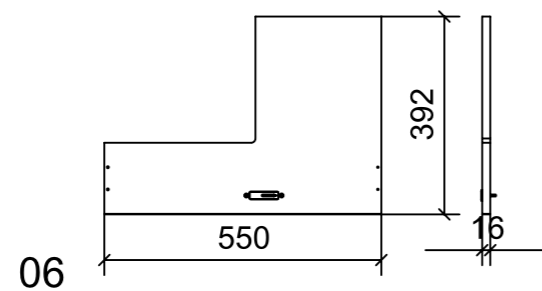
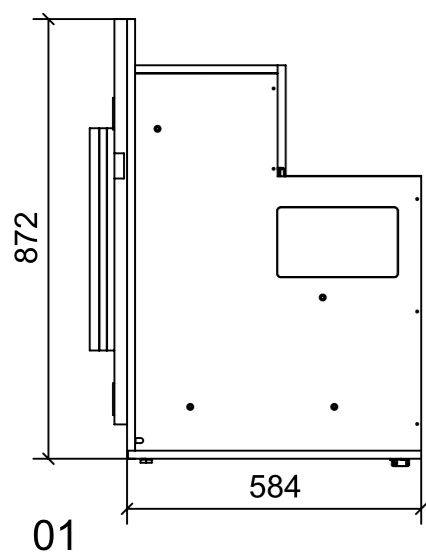
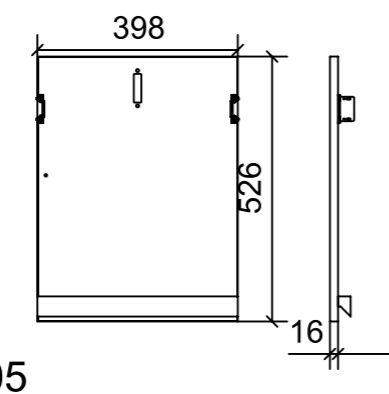
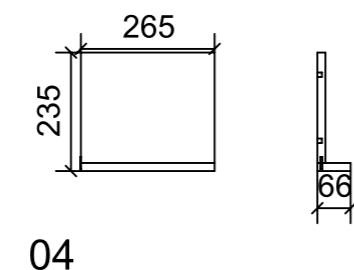
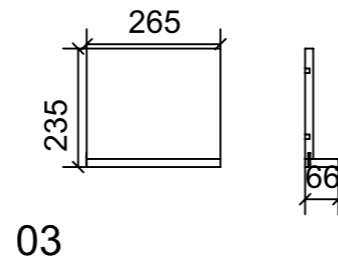
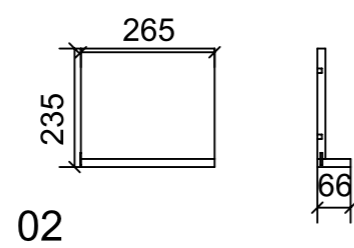
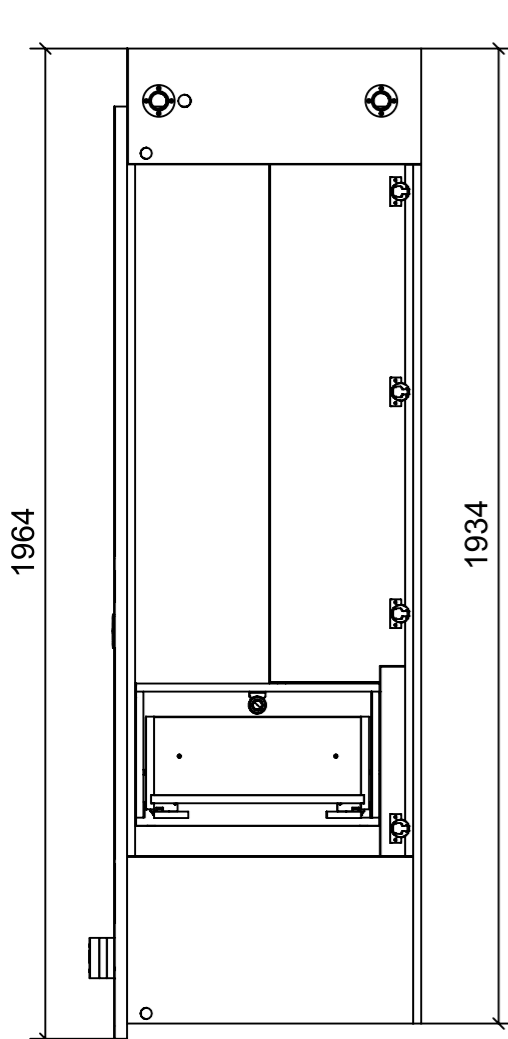
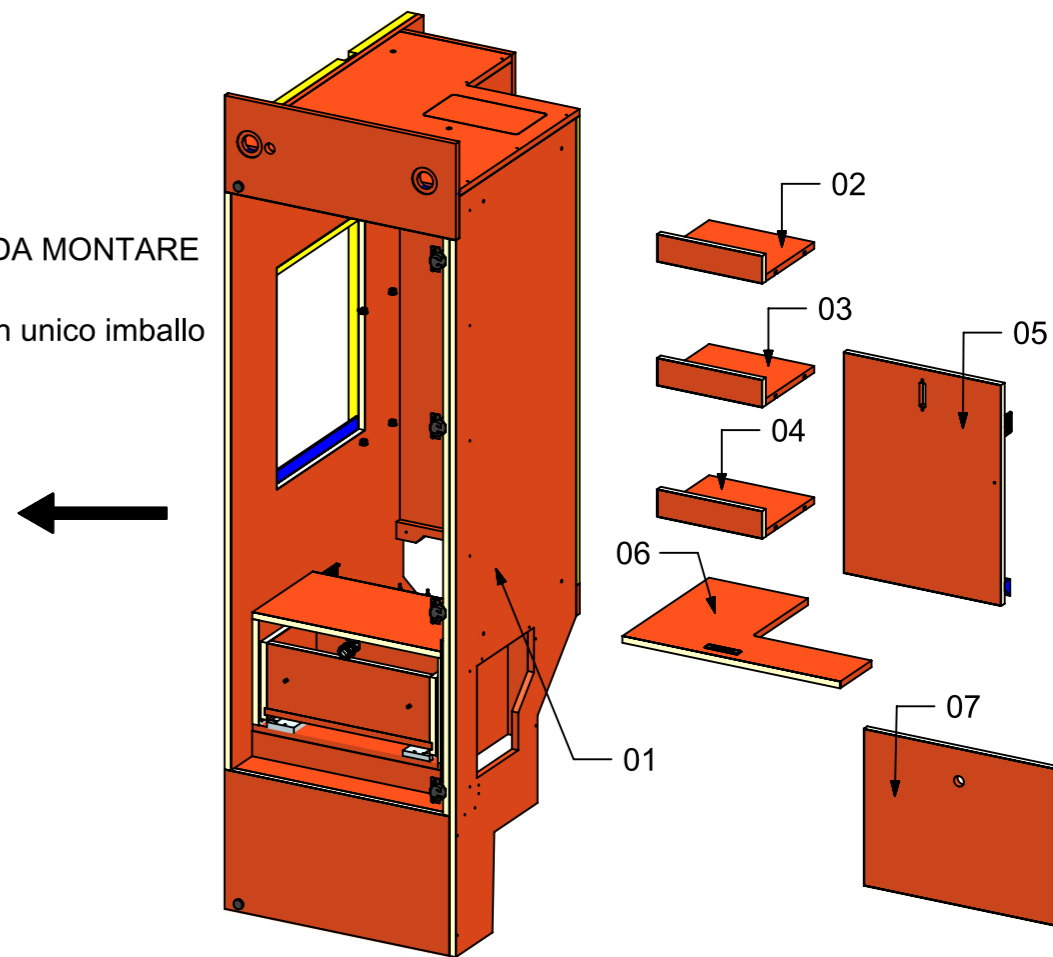
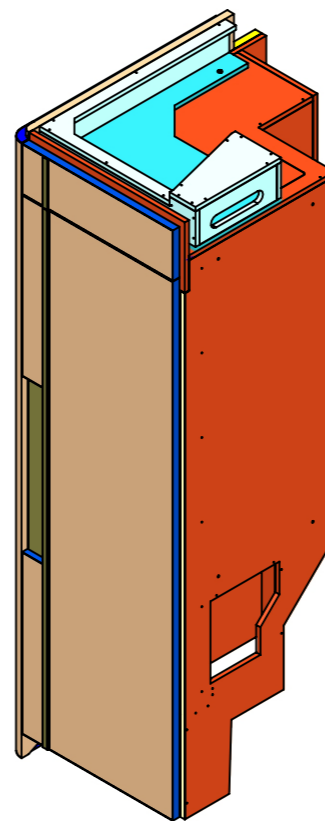


LOCALE	CODICE	DESCRIZIONE COMPONENTE	FINITURA	GR.
CABINA OSPITI SX	MD320_LA01	ARMADIO	LAMINATO SMART 0180-2 JUNGLE	4

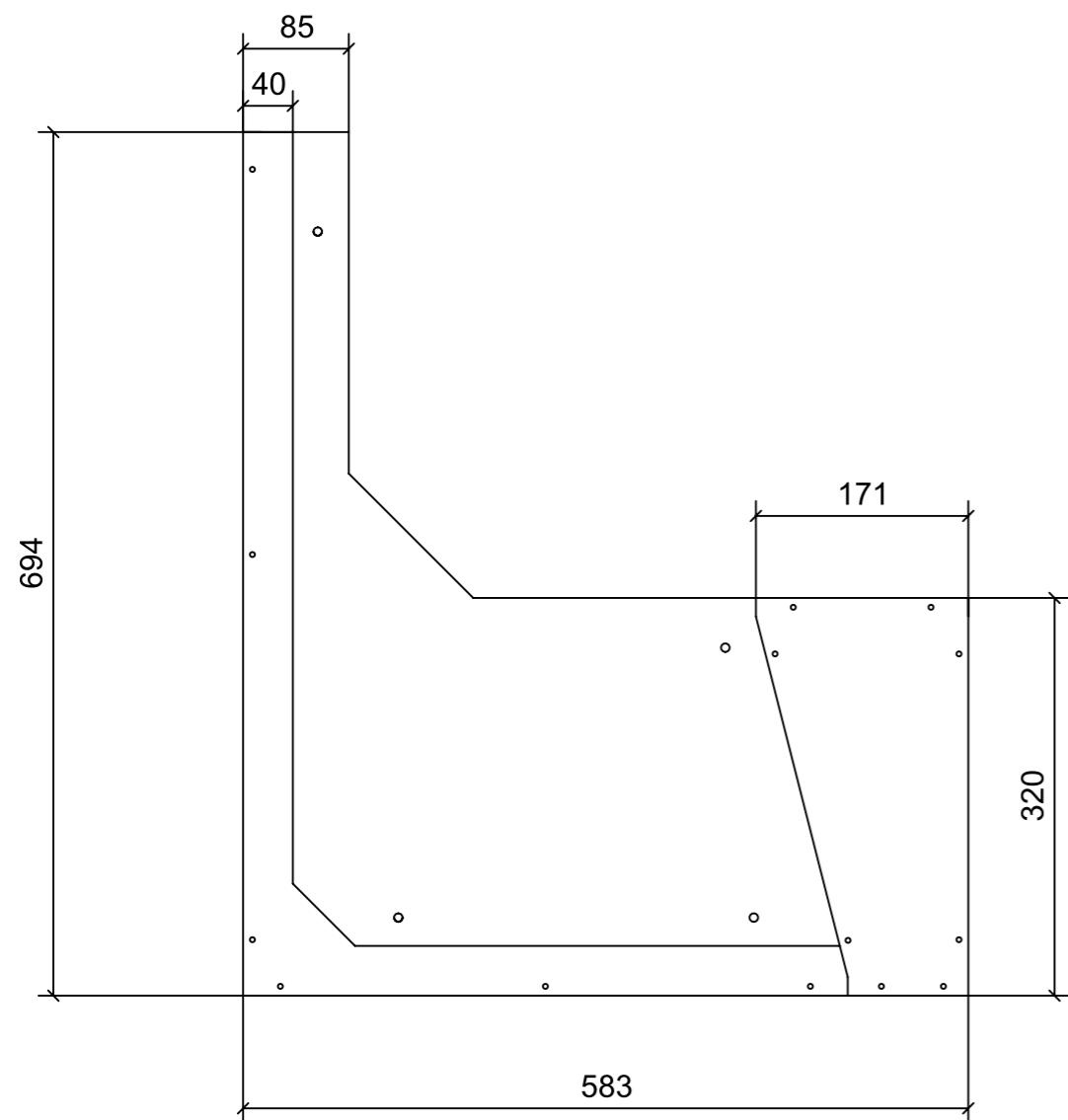
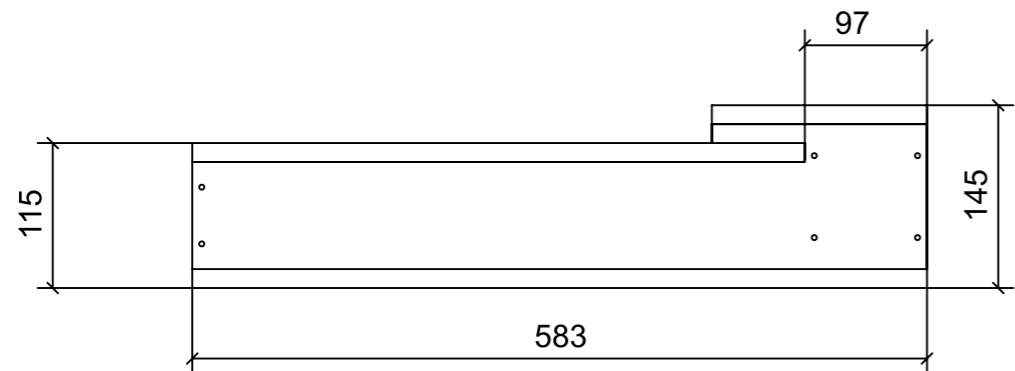


ELEMENTI DA MONTARE  
in MA\_LA01  
e spedire con unico imballo



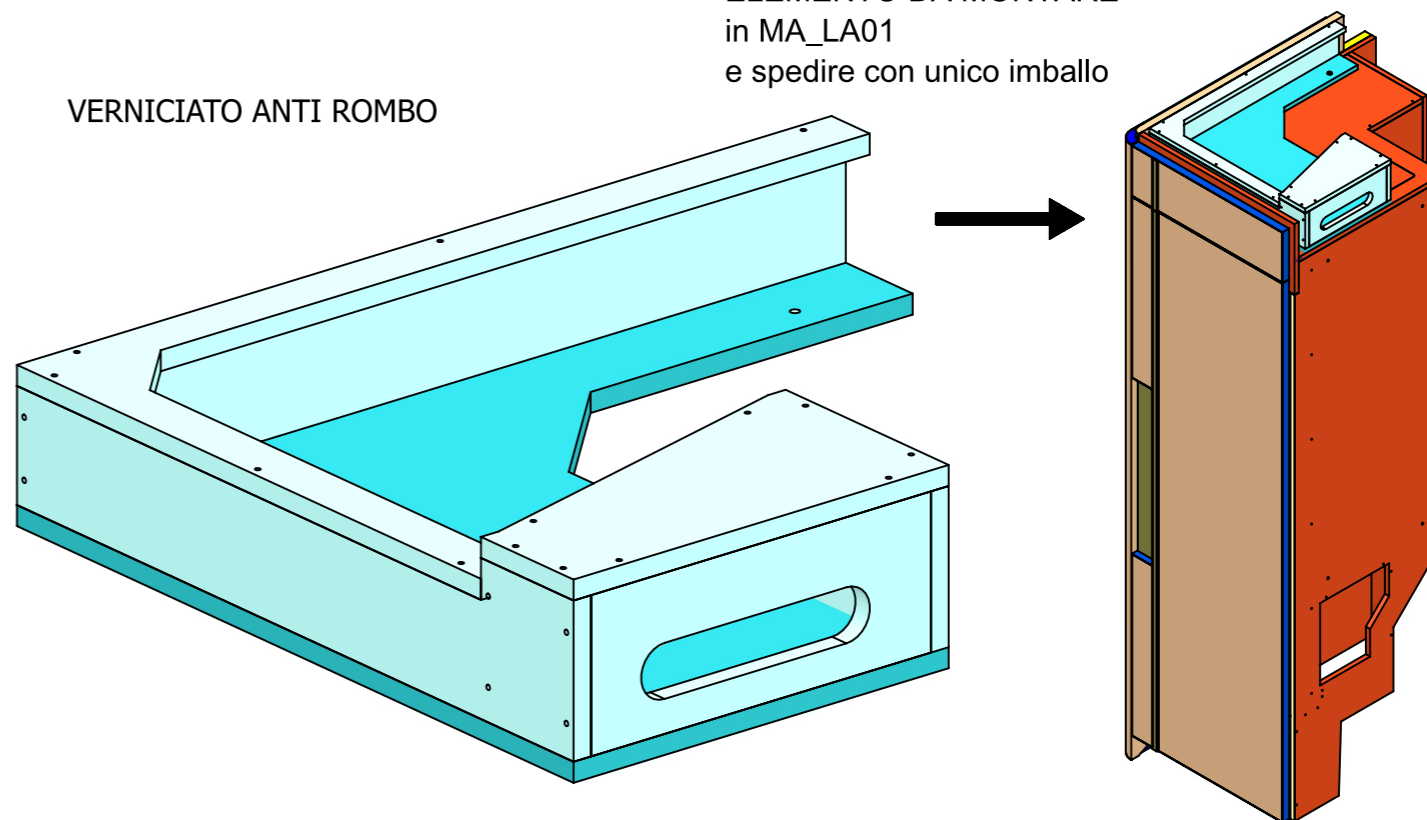
FERRAMENTA	QTY
ALZAPAGLIOLI_FORESTI_164.B BRUNITON	1
BASE_3-NERA_HAFELE_342.22.067-BLUM_175H3130.STP	4
BUSSOLA 5MA ANKOR BORGHI	8
BUSSOLA 5MA ANKOR BORGHI X CERNIERA PIANA	8
BUSSOLA 6MA X 10 FORO DIAM.8	11
CERNIERA 94°_PIANA-NERA_HAFELE_342.46.604-BLUM_71B9550.STP	4
CHIUSURA A SPINTA_TECHNOPARTNER_SOU C3-203	6
FITLOCK F_MASCHERPA_6020101102	12
GIUNTO REGGIRIPIANO CON BORDO ANTISGANCIAMENTO_FBC BORGHI_1033XXB060902	12
GUIDA DYNAPRO ADJUSTMENT ADAPTER L_FBC_F134141746 4D	1
GUIDA DYNAPRO ADJUSTMENT ADAPTER R_FBC_F134141746 4D	1
GUIDA DYNAPRO FRONT LOCKING DEVICE L_FBC_F134108955 4D	1
GUIDA DYNAPRO FRONT LOCKING DEVICE R_FBC_F134108955 4D	1
GUIDA DYNAPRO SOFTCLOSE L250 L_FBC_F130107790 4D	1
GUIDA DYNAPRO SOFTCLOSE L250 R_FBC_F130107790 4D	1
KEEPER PUSH TO CLOSE_SOUTCHO-J-M1-519-4_TECHNOPARTNER	1
KIT BARRA APPENDIABITI - CP SUPPORTI+ BARRA	1
KIT LED PER ARMADIO MD320 LA01 MM 533_	1
MAGNETE FORZA MAGNETICA1-5 10KG_HAFELE_246.87.112	2
PERNO LISCIO PER SPALLA_FBC BORGHI_1033PXX050531	12
PUSH TO CLOSE_SOUTHCO-MP-05-312-55 NERA_TECHNOPARTNER	1
RISCONTRO IN FERRO PER CALAMITA TONDO	2
VITE 4MA X 12 TESTA SVASATA ESAGONALE NERA_FBC	2
VITE 4MAX8 ANKOR BORGHI	8
VITE 6MA X 25 TESTA BOMBATA NERA BHCS 10.9 ISO 7380	6

LOCALE	CODICE	DESCRIZIONE COMPONENTE	FINITURA	GR.
CABINA OSPITI SX	MD320_LB01	PLENUM ARMADIO	VERNICIATO ANTI ROMBO	PTP

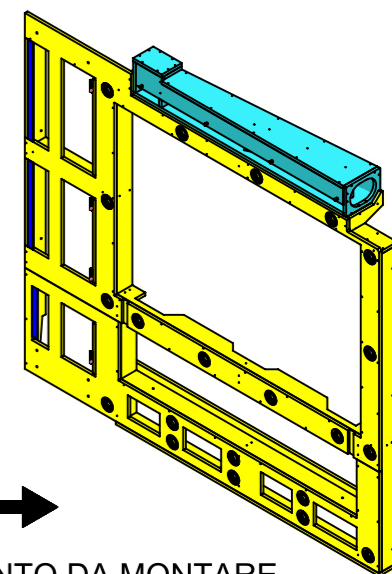
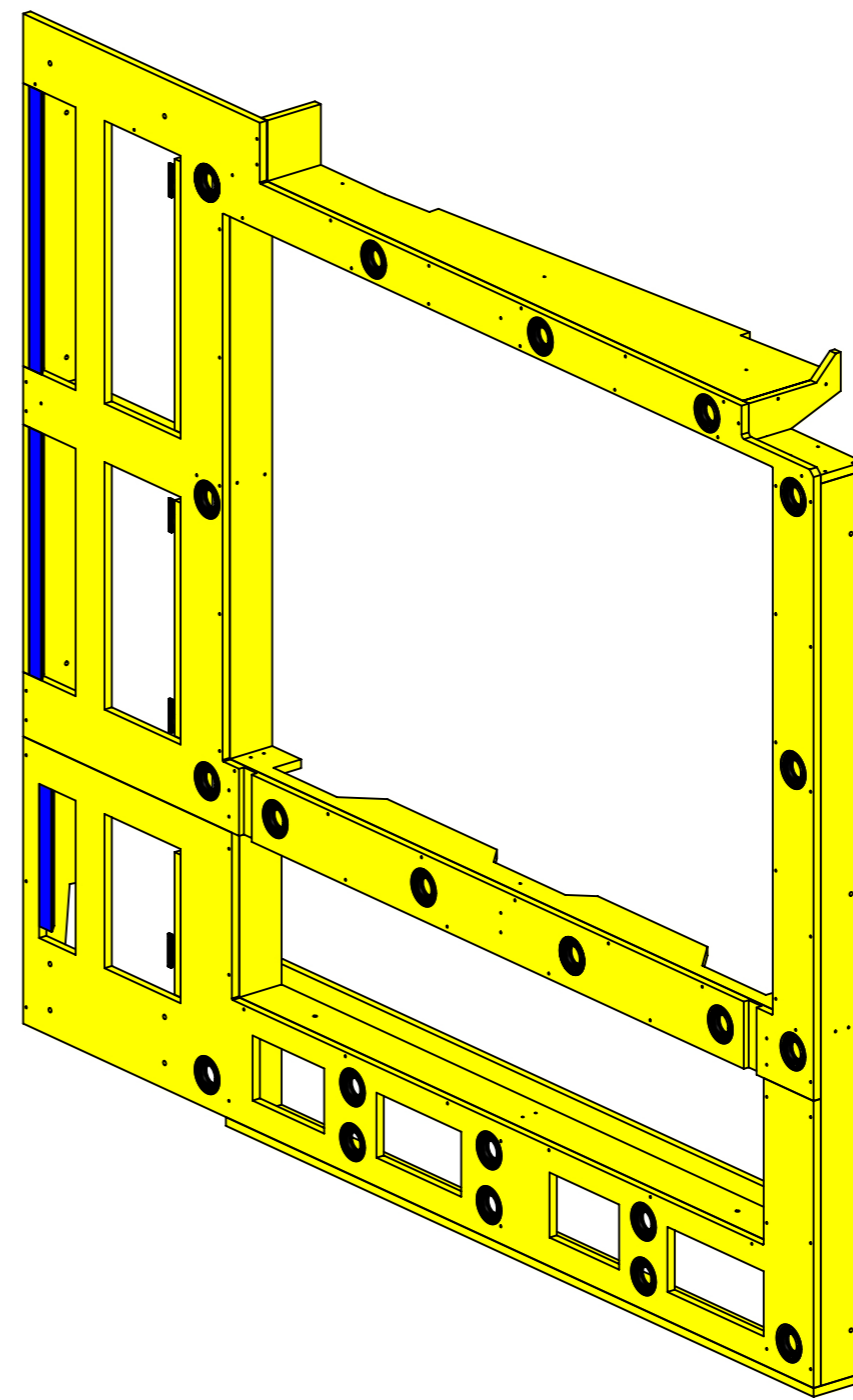
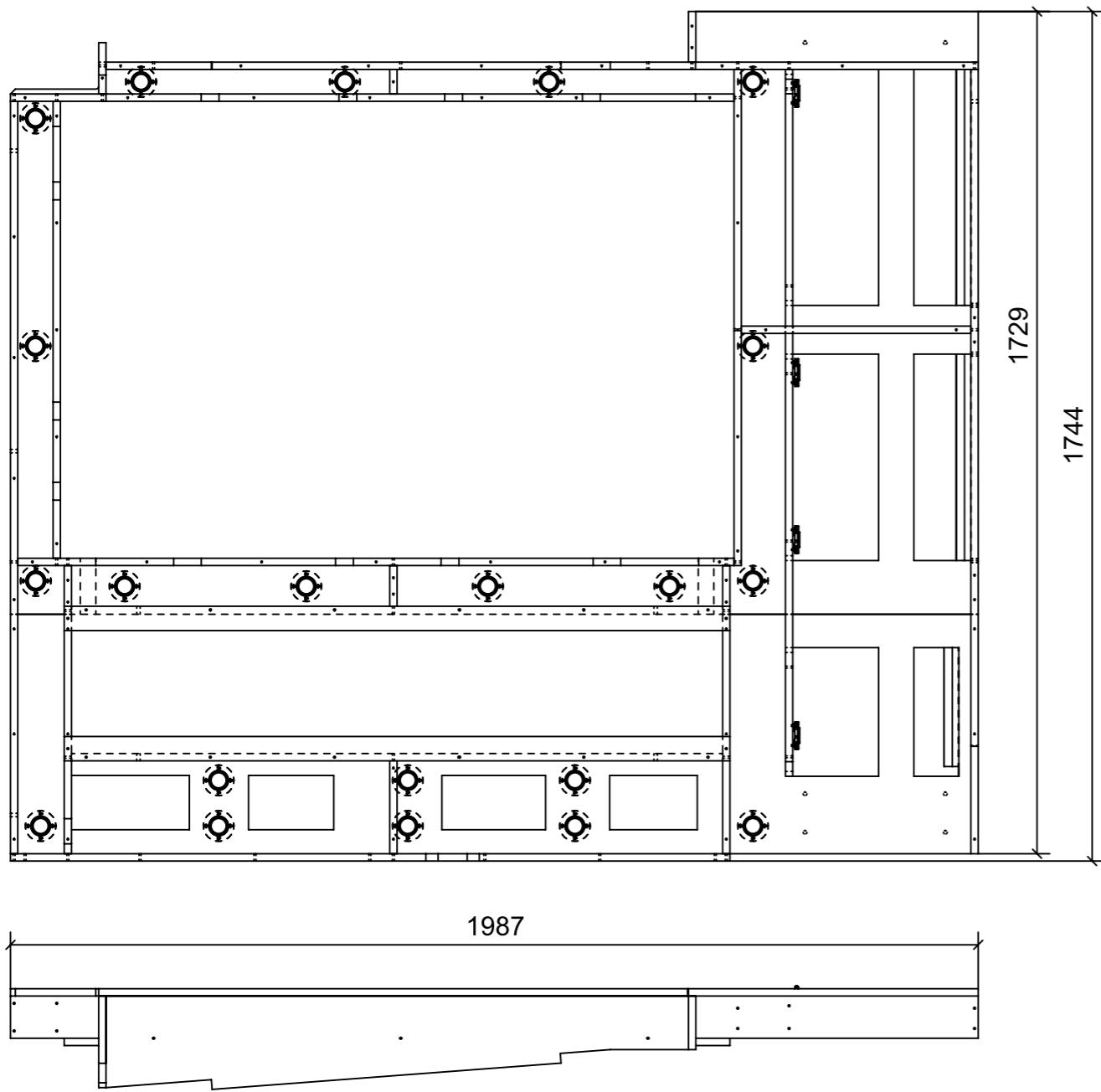


VERNICIATO ANTI ROMBO

ELEMENTO DA MONTARE  
in MA\_LA01  
e spedire con unico imballo



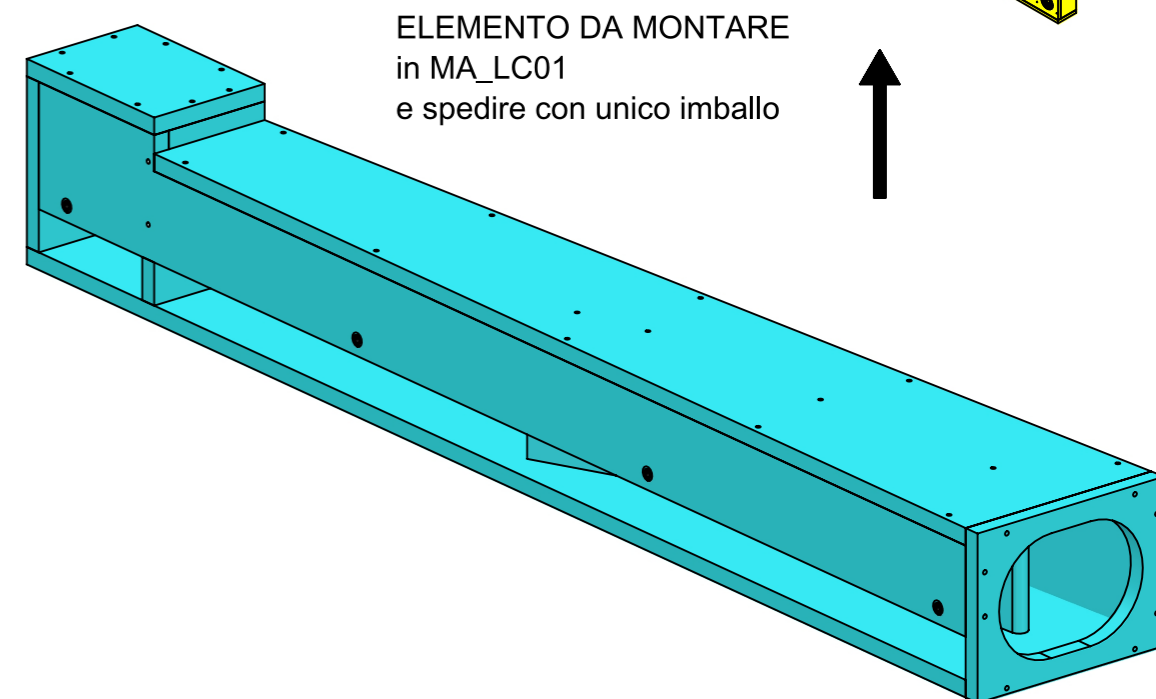
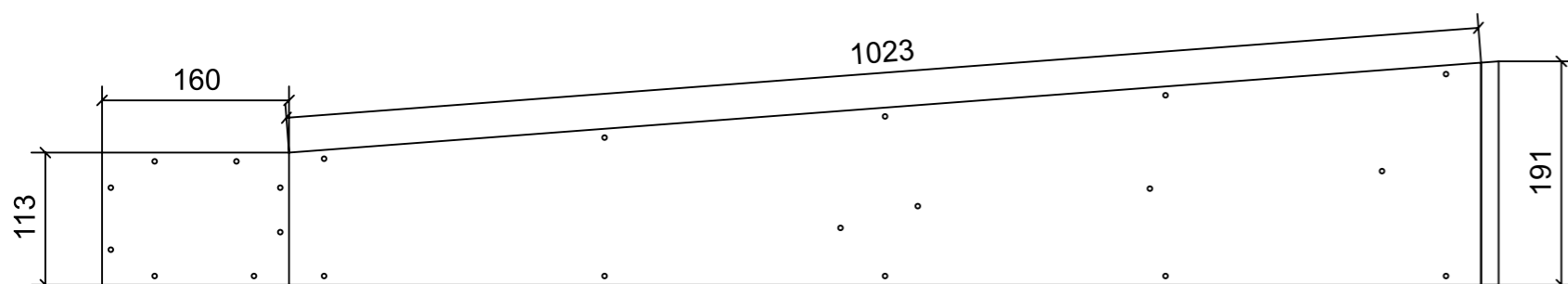
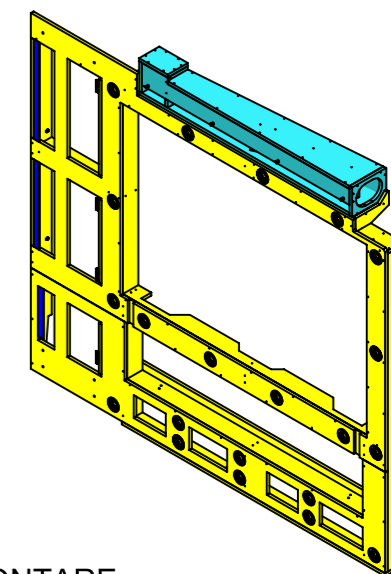
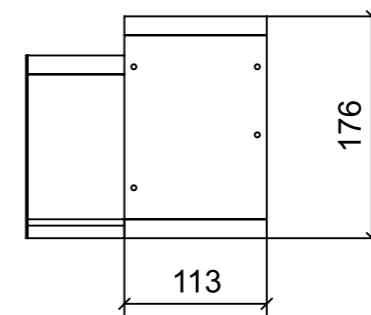
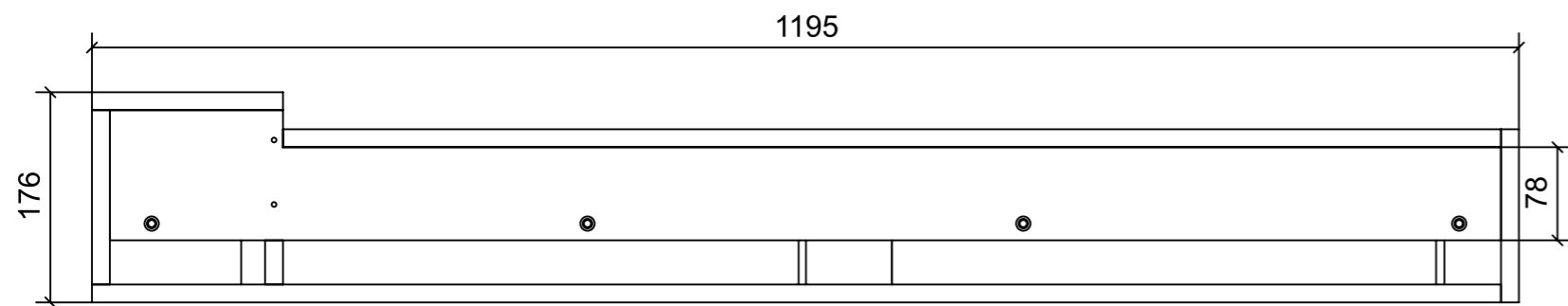
LOCALE	CODICE	DESCRIZIONE COMPONENTE	FINITURA	GR.
CABINA OSPITI SX	MD320_LC01	STRUTTURA MURATA	OKUME' GREZZO	4



➔  
ELEMENTO DA MONTARE  
in MA\_LC01  
e spedire con unico imballo

FERRAMENTA	QTY
FITLOCK F_MASCHERPA_6020101102	21
CHIUSURA A SPINTA_TECHNOPARTNER_SOU C3-203	4

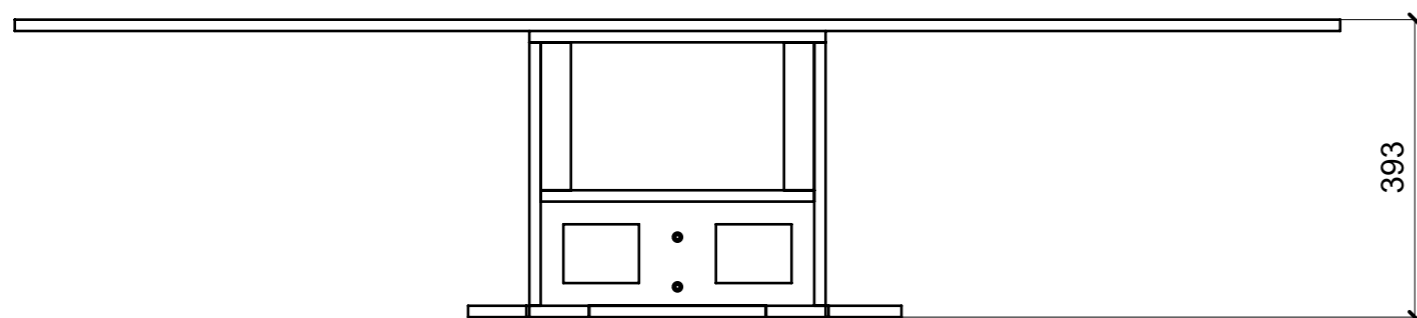
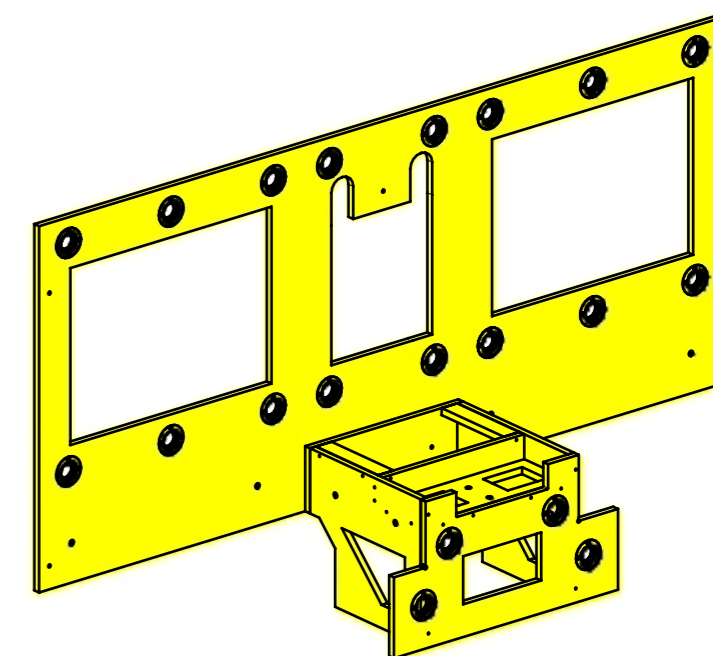
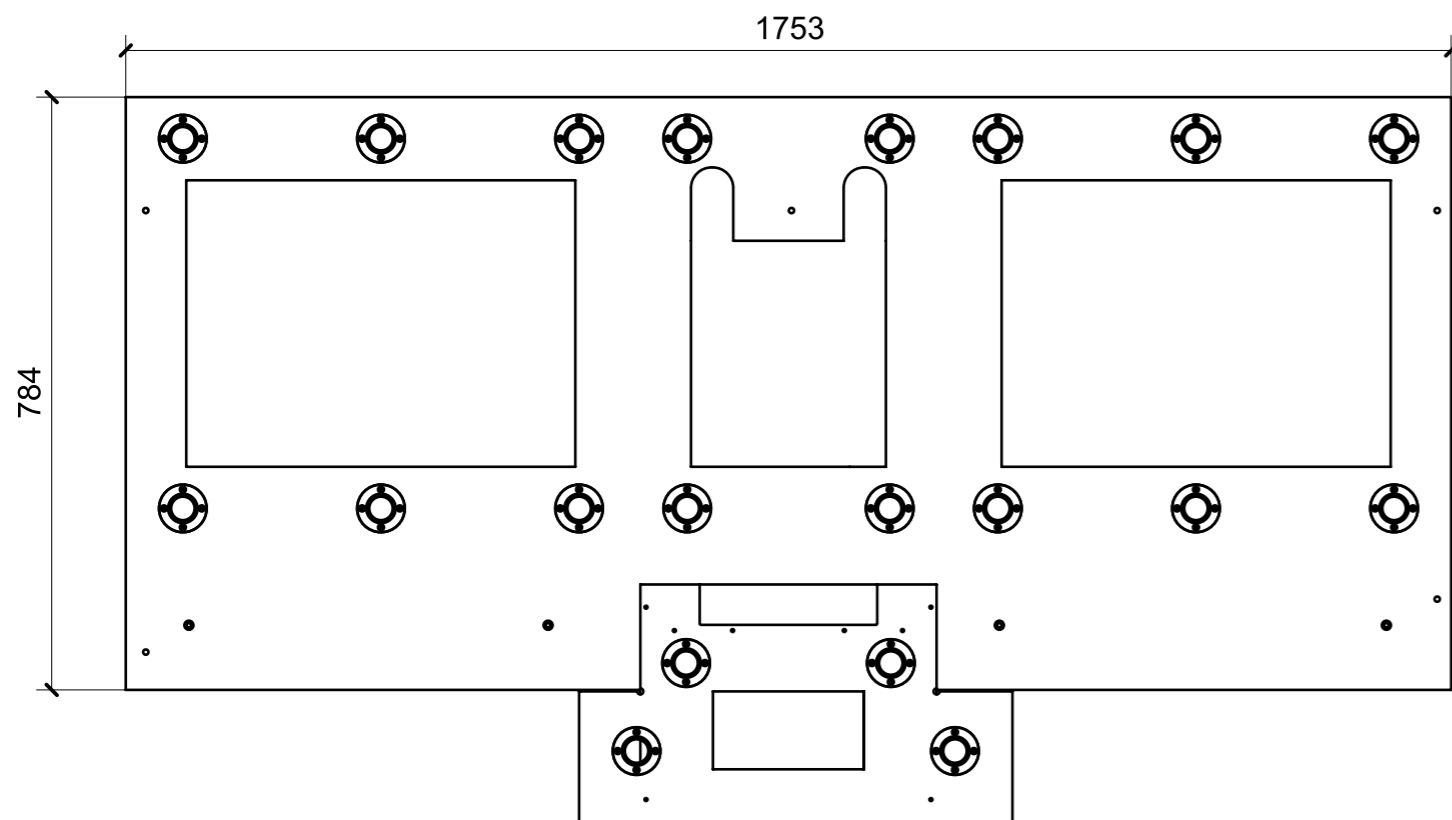
LOCALE	CODICE	DESCRIZIONE COMPONENTE	FINITURA	GR.
CABINA OSPITI SX	MD320_LD01	PLENUM MURATA	VERNICIATO ANTI ROMBO	PTP



ELEMENTO DA MONTARE  
in MA\_LC01  
e spedire con unico imballo

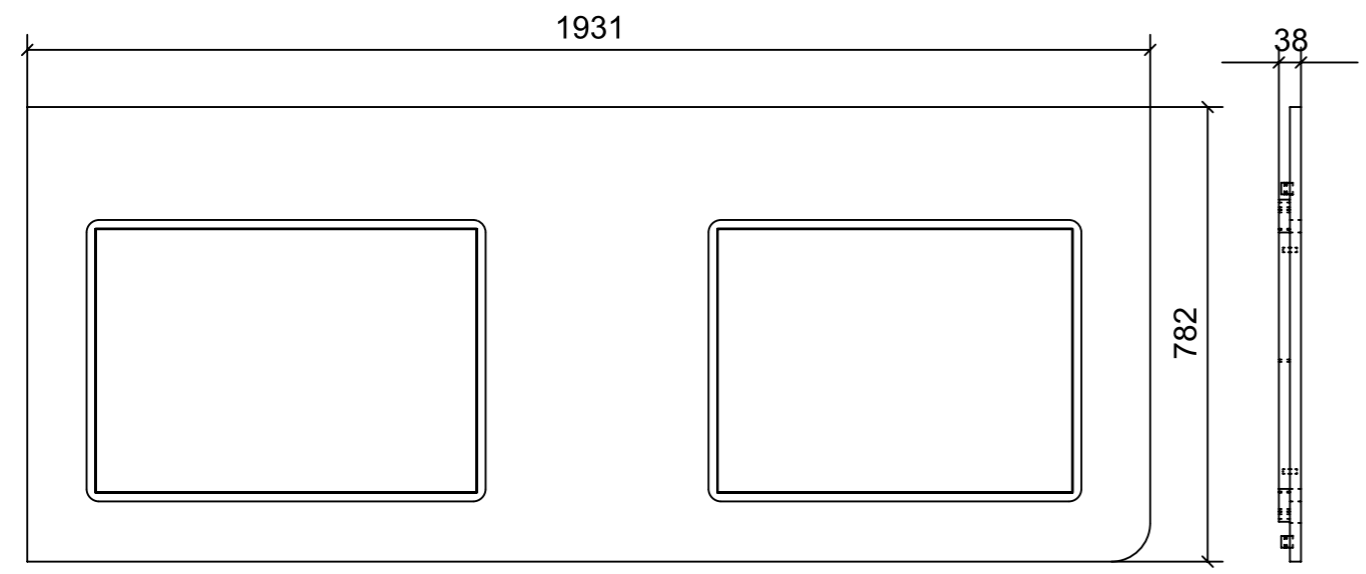
FERRAMENTA	QTY
BUSSOLA 6MA X 10 FORO DIAM.8	4

LOCALE	CODICE	DESCRIZIONE COMPONENTE	FINITURA	GR.
CABINA OSPITI SX	MD320_LE01	STRUTTURA TESTATA LETTO	OKUME' GREZZO	4

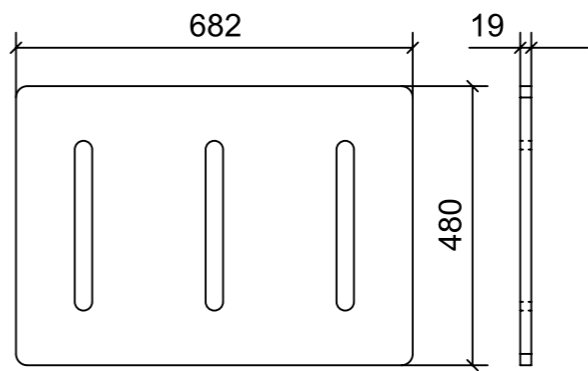


FERRAMENTA	QTY
FITLOCK F_MASCHERPA_6020101102	20
BUSSOLA 6MA X 10 FORO DIAM.8	12

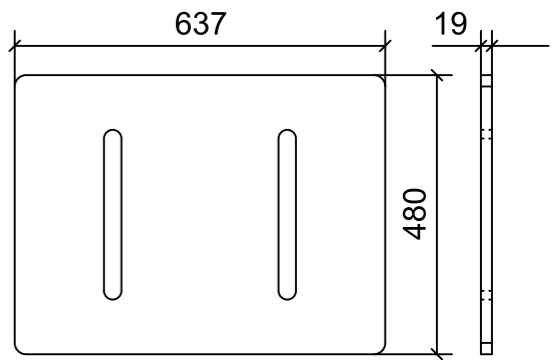
LOCALE	CODICE	DESCRIZIONE COMPONENTE	FINITURA	GR.
CABINA OSPITI SX	MD320_LG01	LETTO MURATA	LAMINATO SMART 0180-2 JUNGLE	4



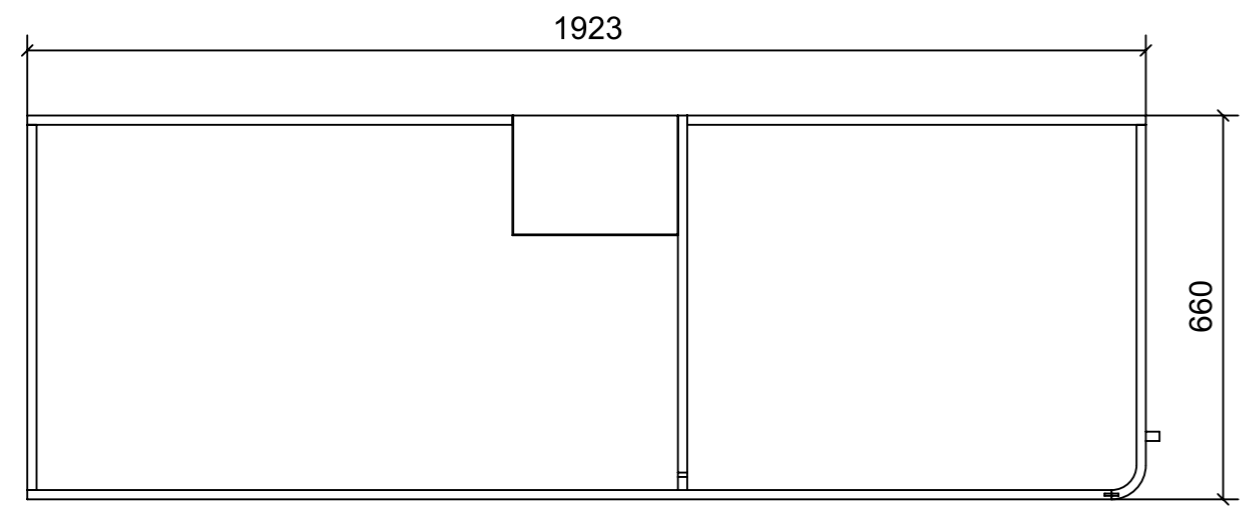
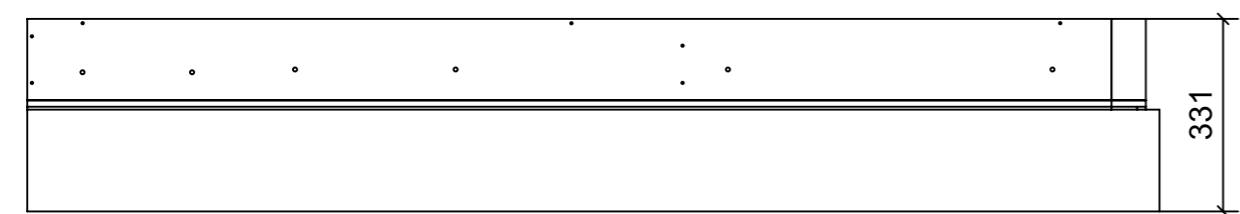
02



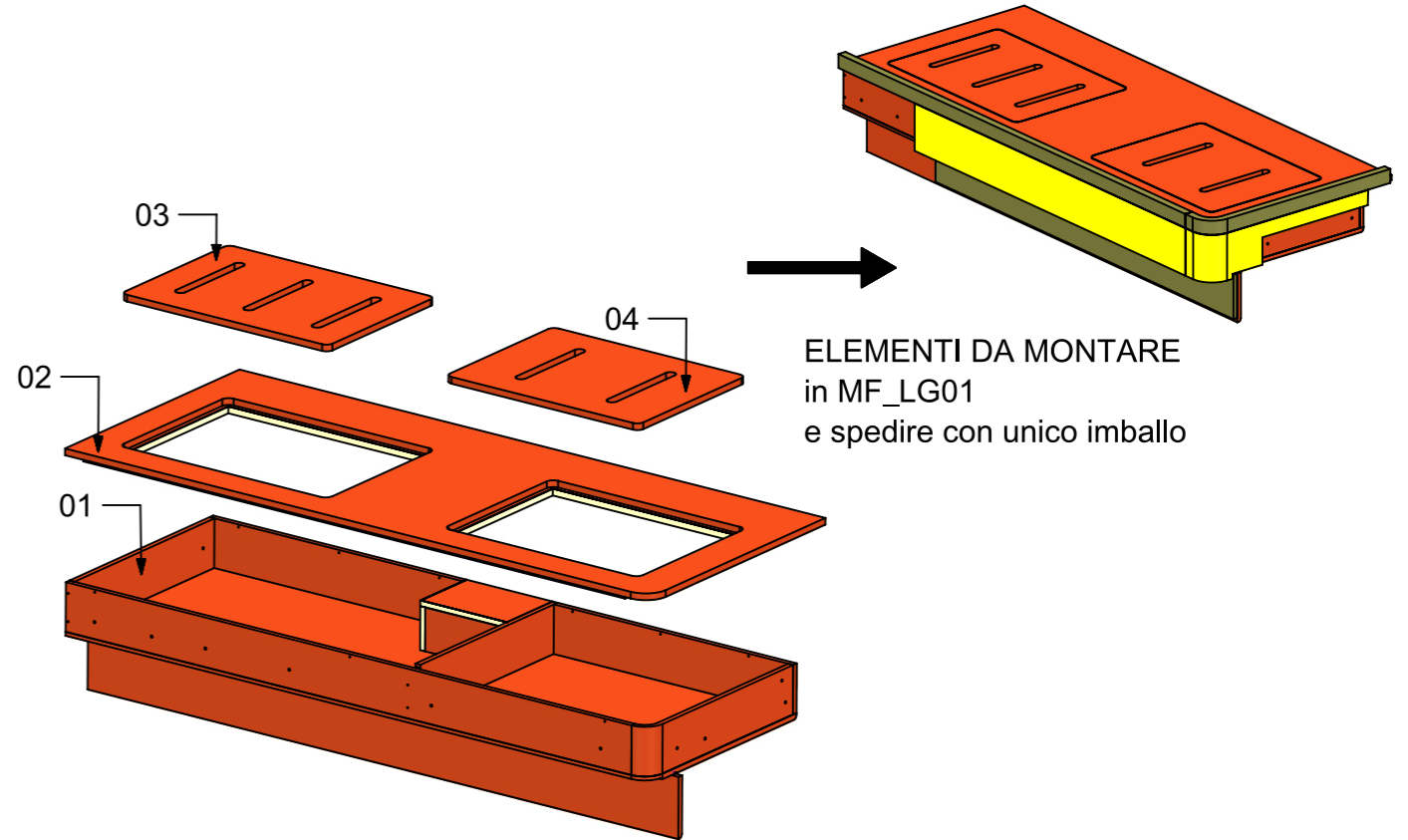
03



04

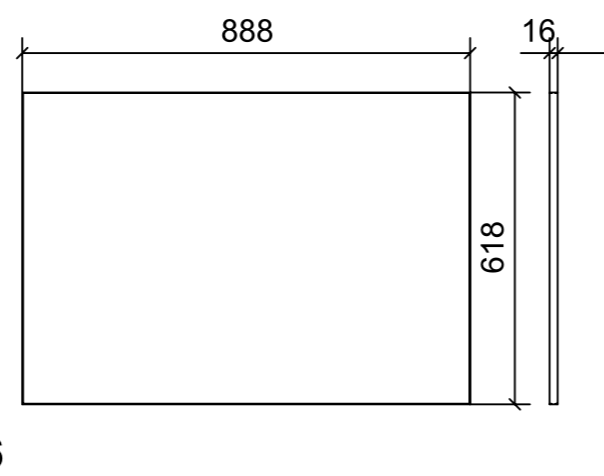
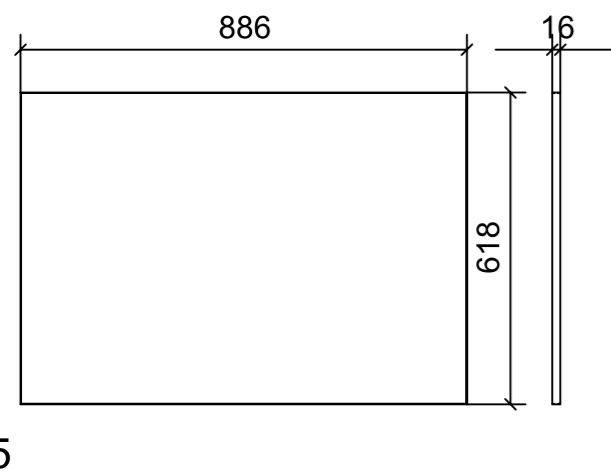
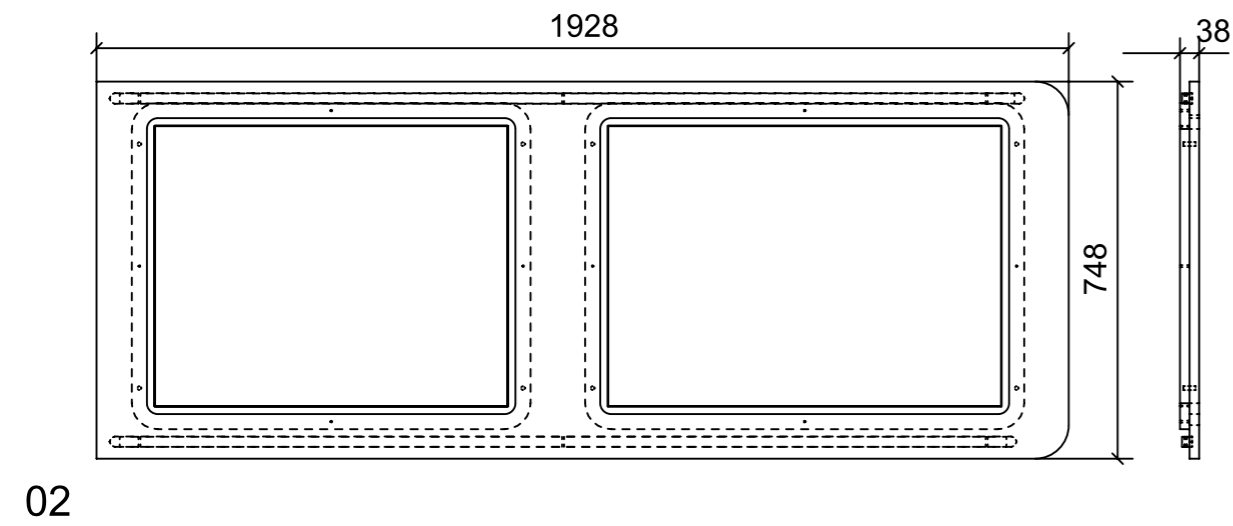
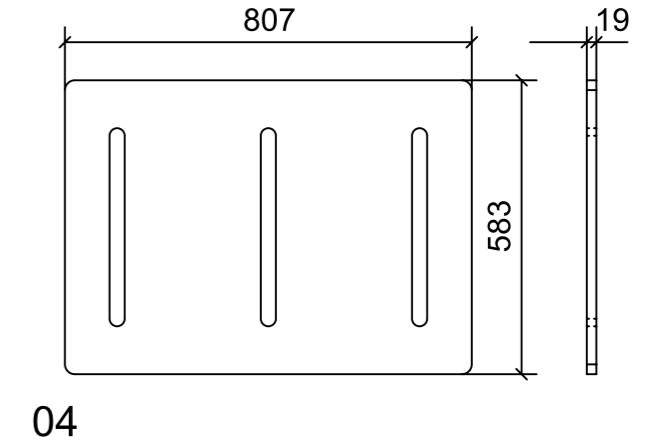
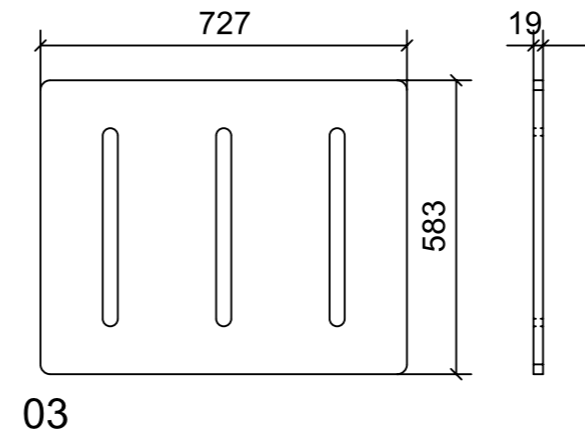
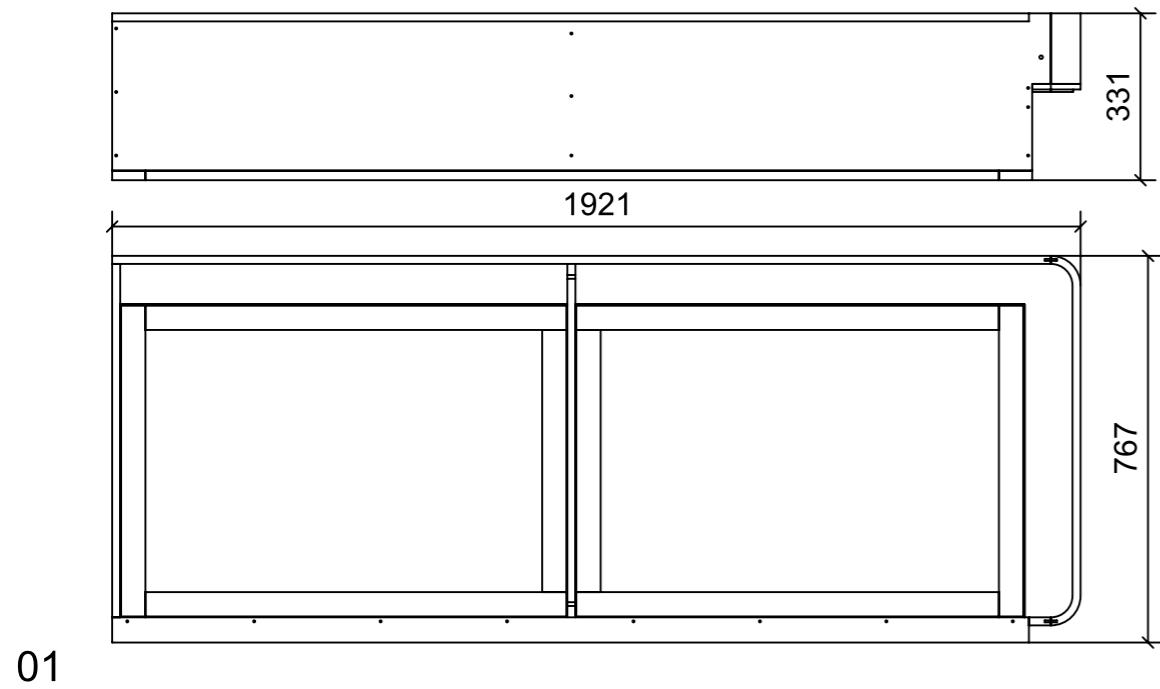


01

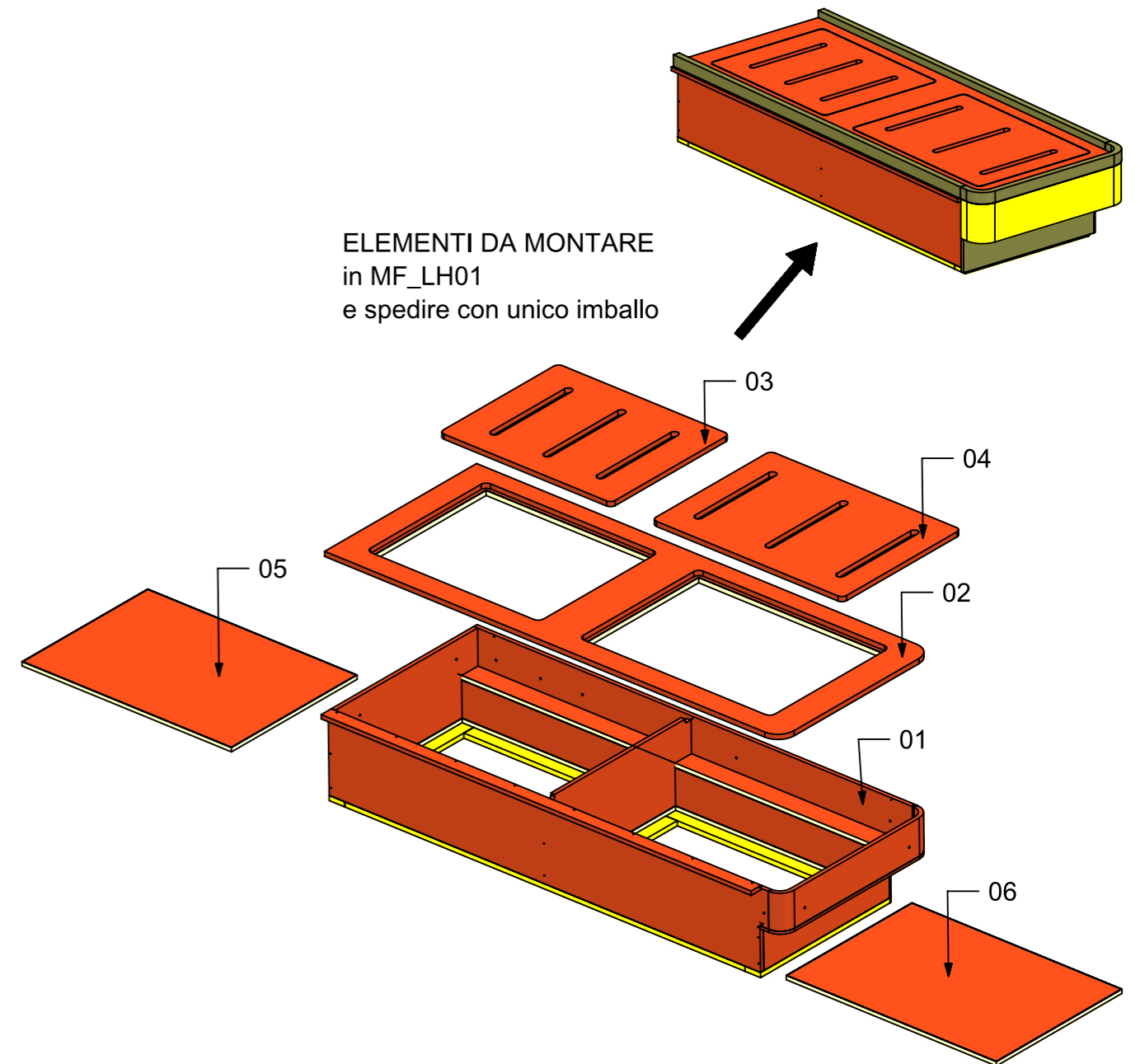


ELEMENTI DA MONTARE  
in MF\_LG01  
e spedire con unico imballo

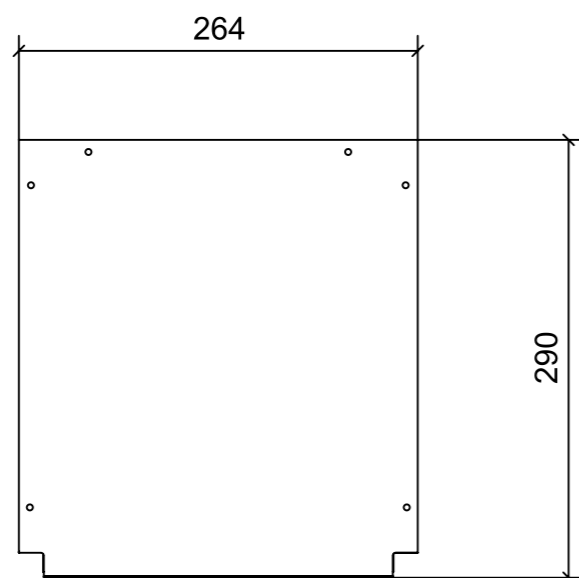
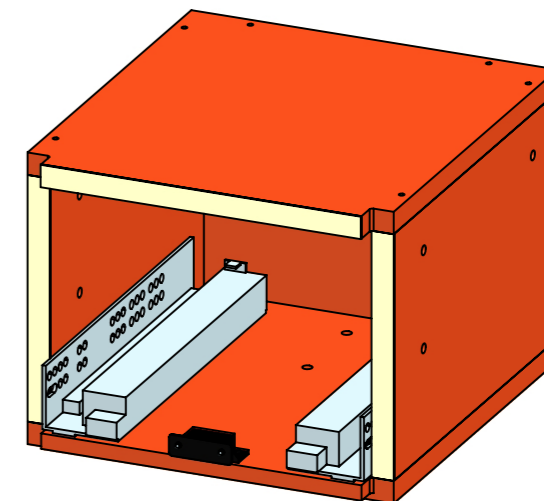
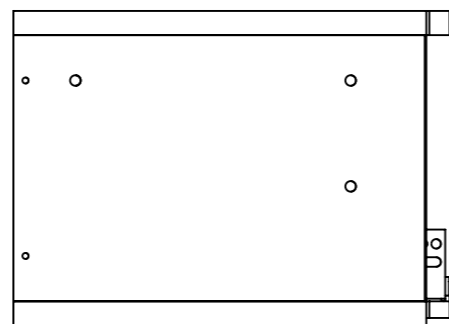
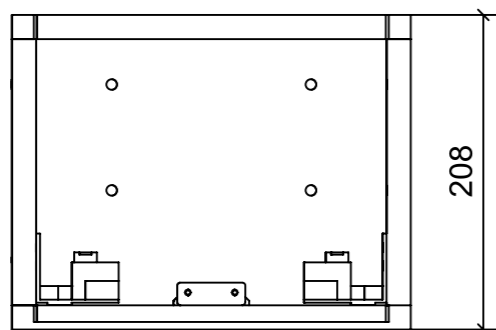
LOCALE	CODICE	DESCRIZIONE COMPONENTE	FINITURA	GR.
CABINA OSPITI SX	MD320_LH01	LETTO CENTRO BARCA	LAMINATO SMART 0180-2 JUNGLE	4



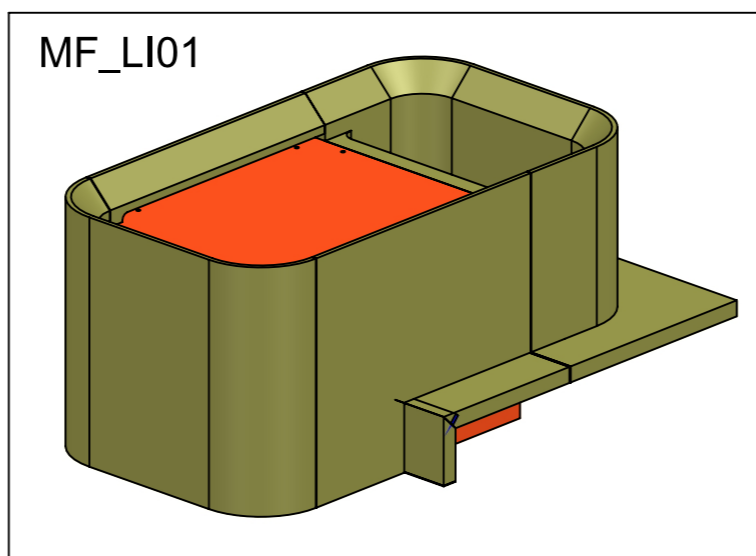
ELEMENTI DA MONTARE  
in MF\_LH01  
e spedire con unico imballo



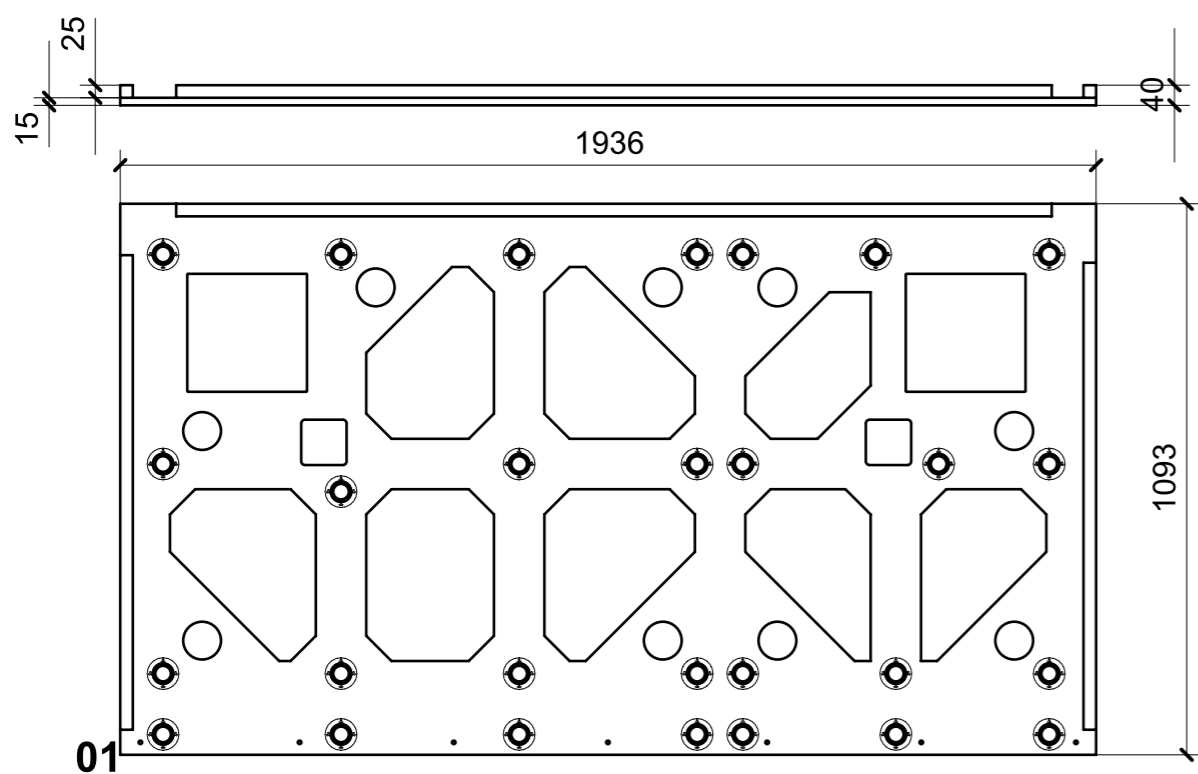
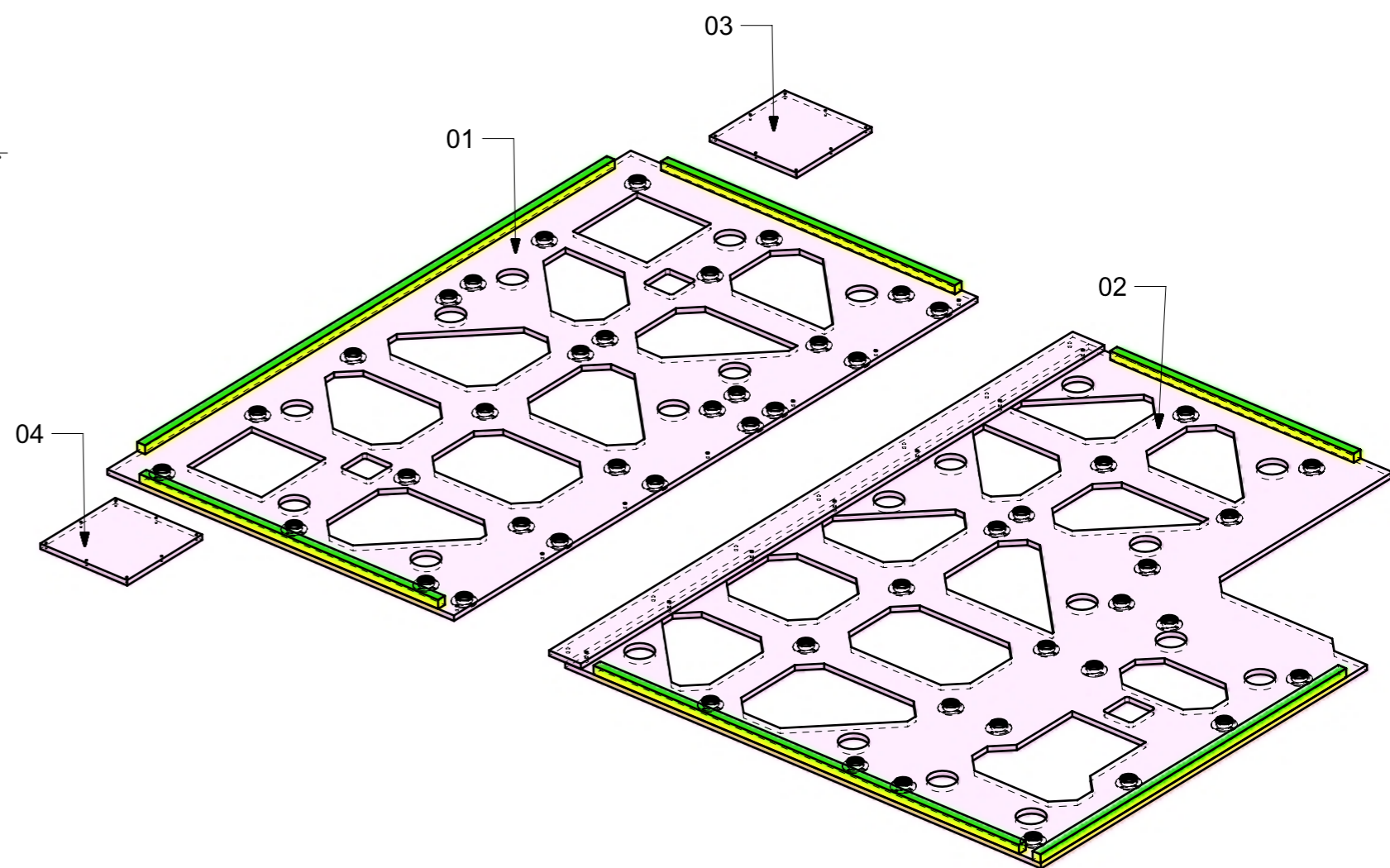
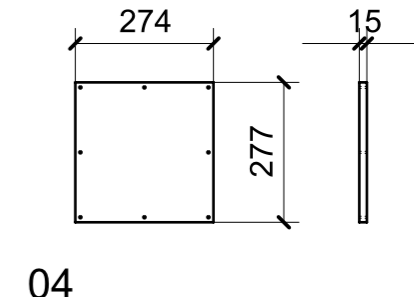
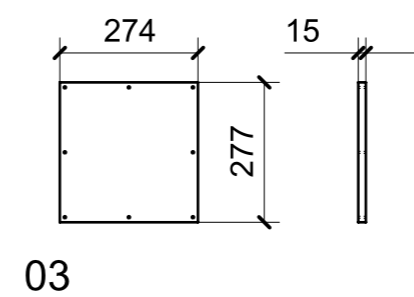
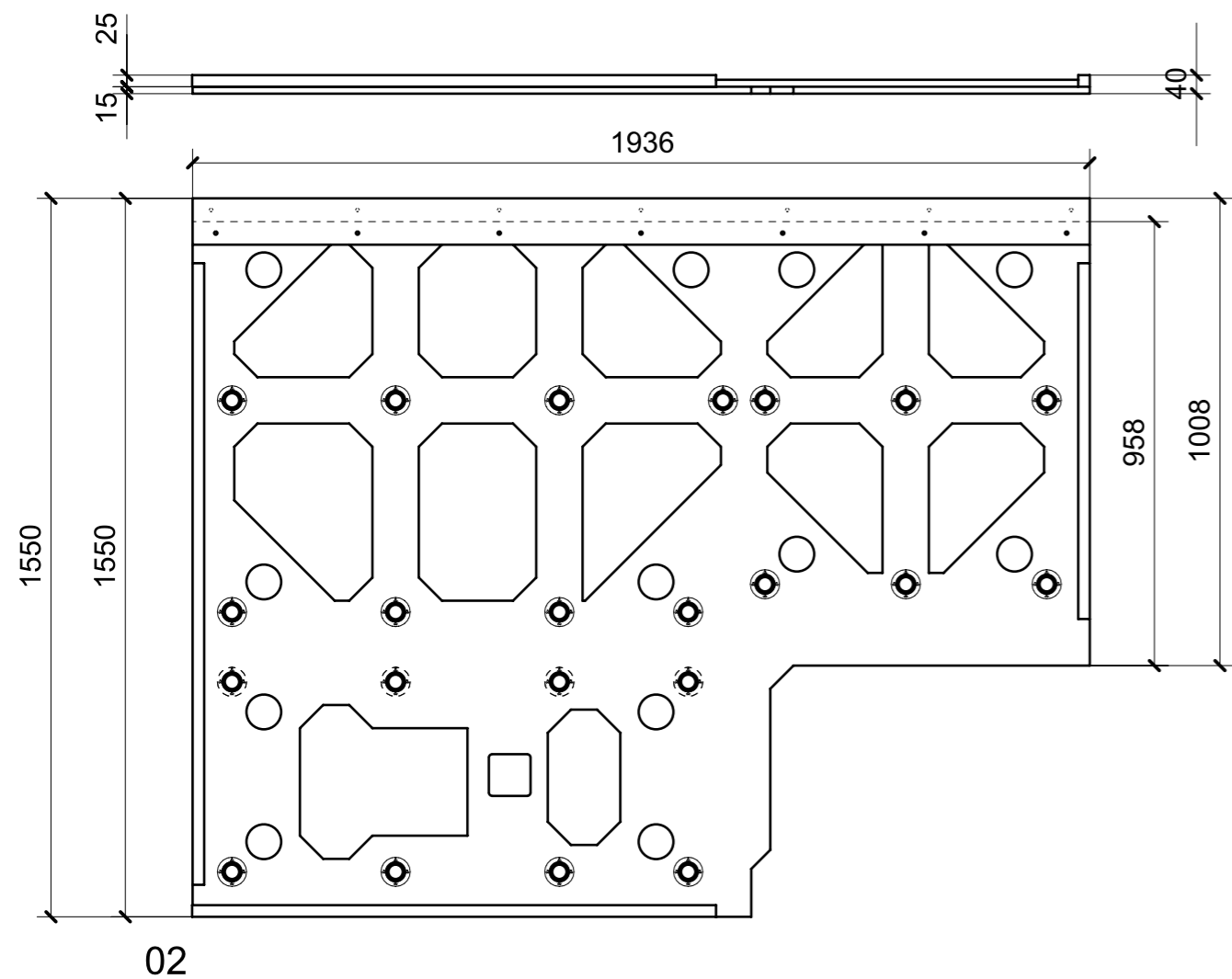
LOCALE	CODICE	DESCRIZIONE COMPONENTE	FINITURA	GR.
CABINA OSPITI SX	MD320_LI01	COMODINO	LAMINATO SMART 0180-2 JUNGLE	4



FERRAMENTA	QTY
CALAMITA SEALED MAGNETIC_TECNOPARTNER_MC-JM50-BL	1
GUIDA DYNAPRO SOFTCLOSE L250 L_FBC_F130107790 4D	1
GUIDA DYNAPRO SOFTCLOSE L250 R_FBC_F130107790 4D	1
PLACCHETTA COUNTER STEEL_TECNOPARTNER_MC-JM49	1

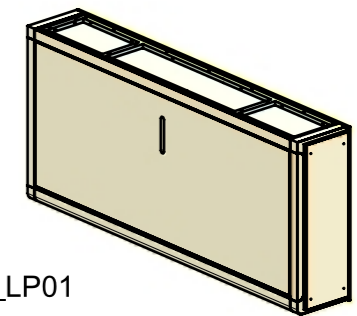


LOCALE	CODICE	DESCRIZIONE COMPONENTE	FINITURA	GR.
CABINA OSPITI SX	MD320_LN01	CIELINO	CARTA MELAMINICA NERA	4

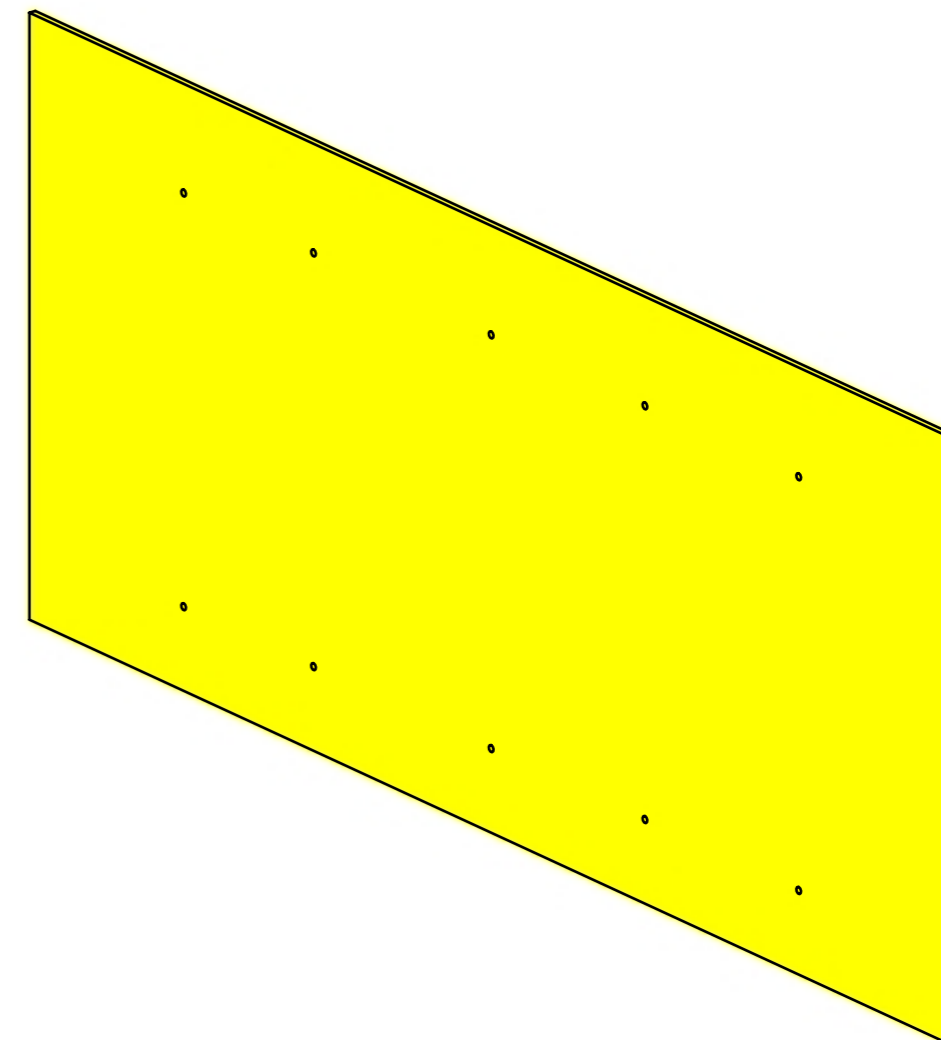
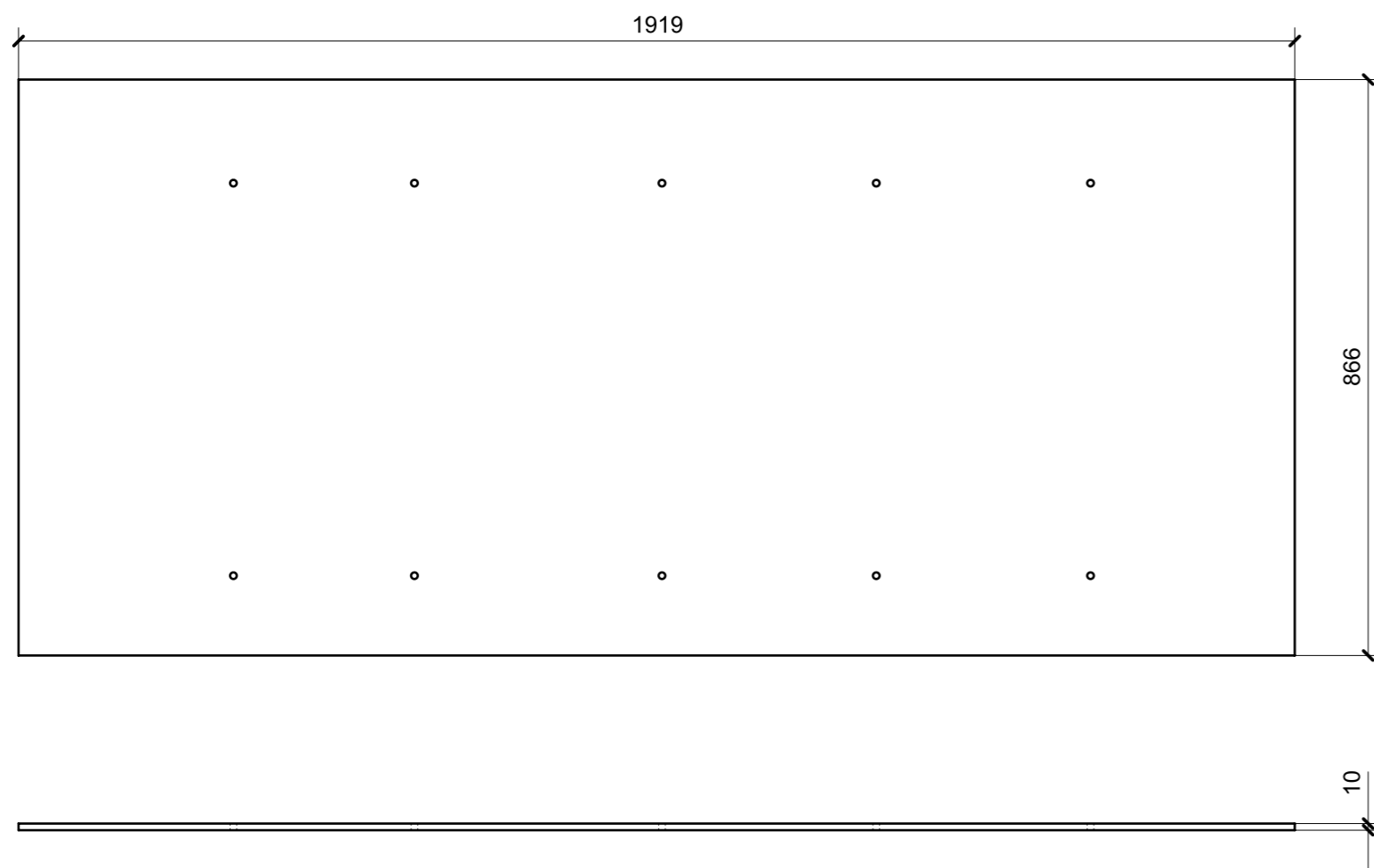


FERRAMENTA	QTY
FITLOCK F_MASCHERPA_6020101102	50

LOCALE	CODICE	DESCRIZIONE COMPONENTE	FINITURA	GR.
CABINA OSPITI SX	MD320_LP01	LETTO PULLMAN OPT	OKUME' GREZZO	4



ELEMENTO DA MONTARE  
 con R02\_LP01\_01-->16; A36-A37-A38\*A39 in MF\_LP01  
 e spedire con unico imballo



01