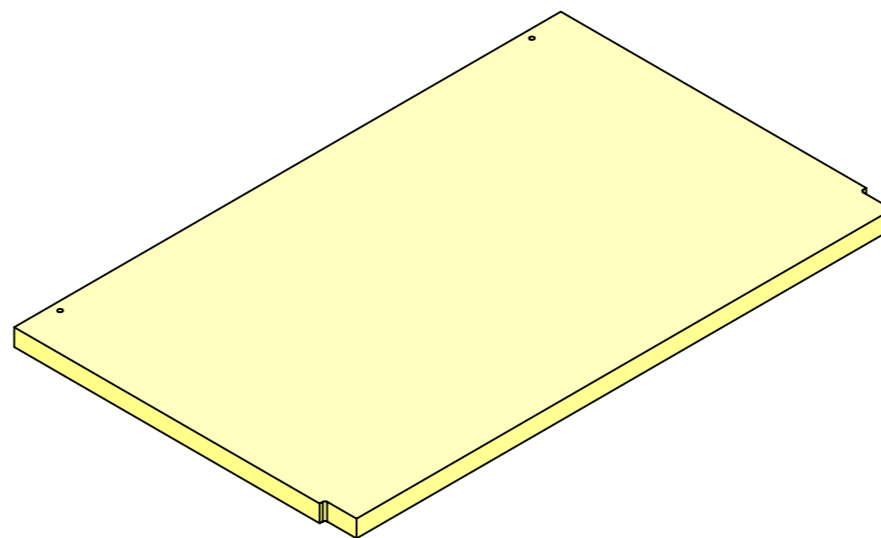
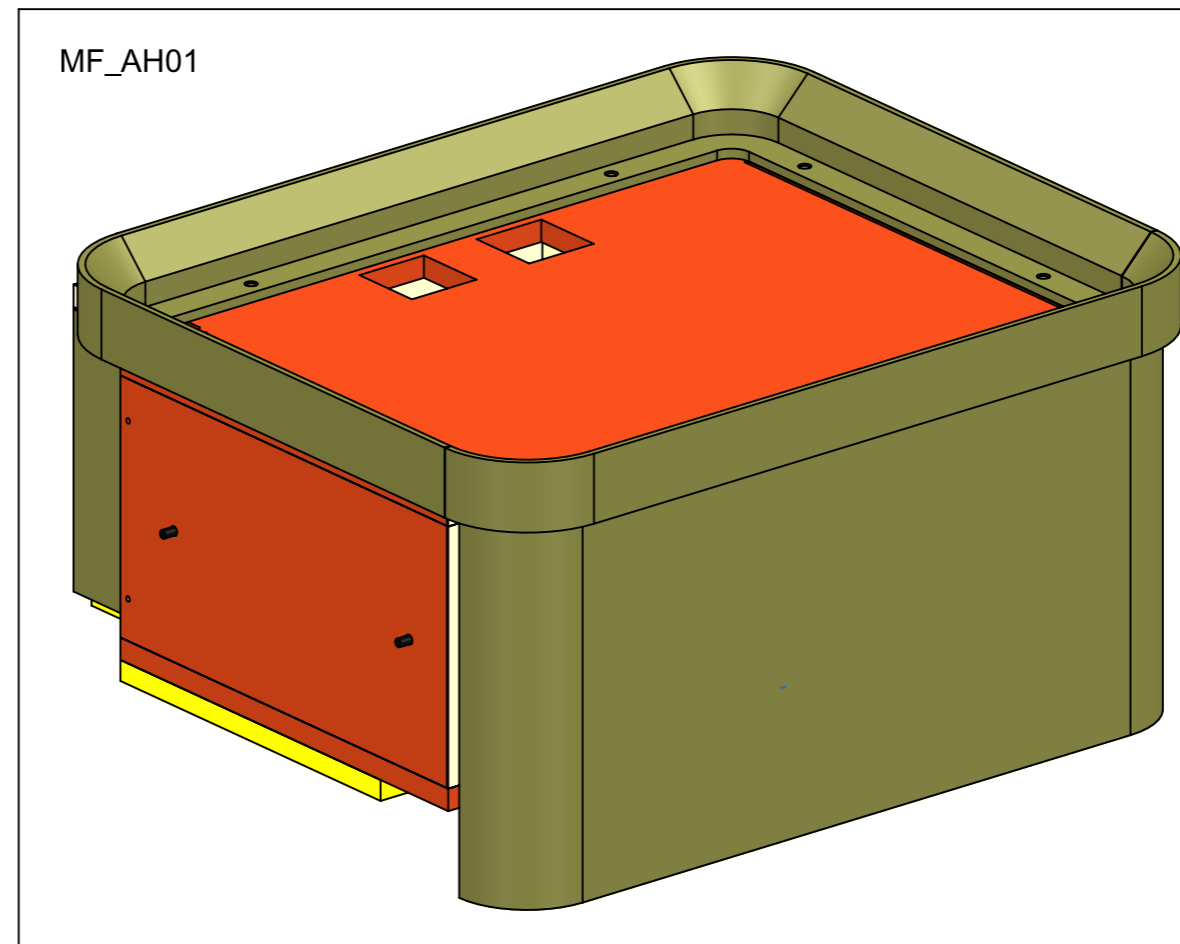
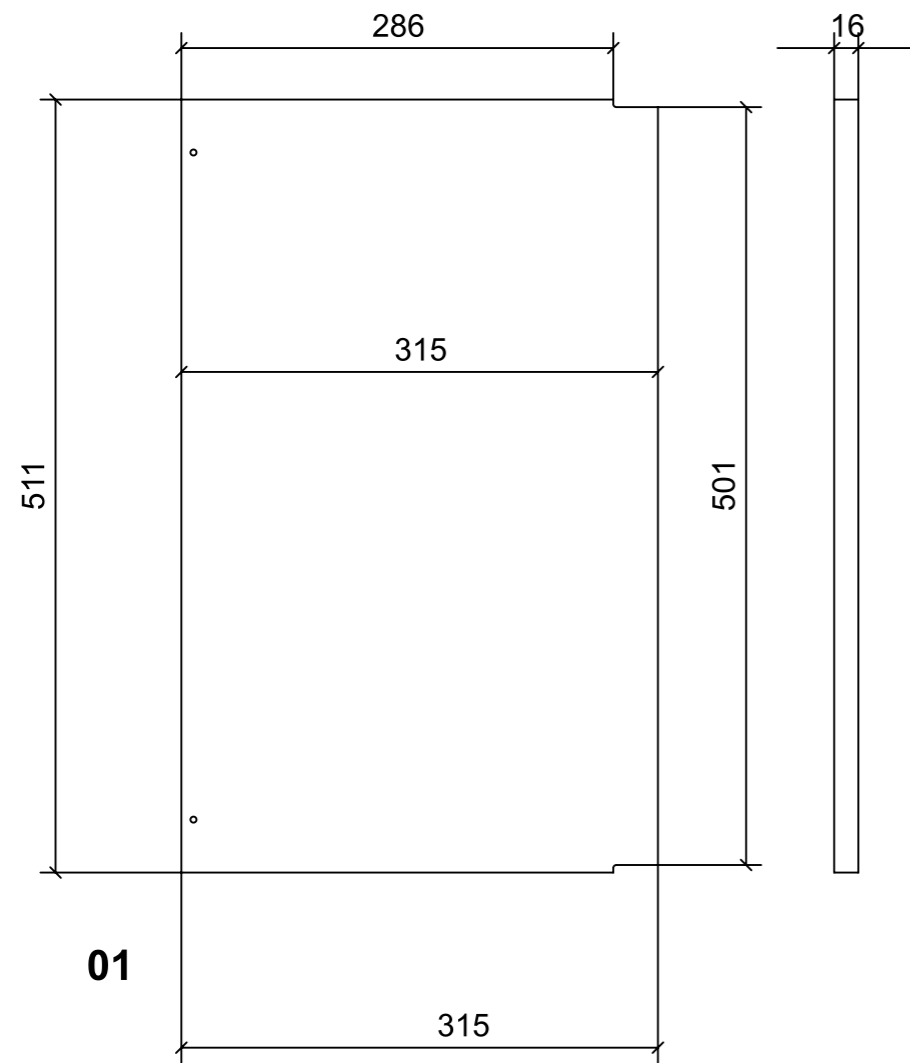
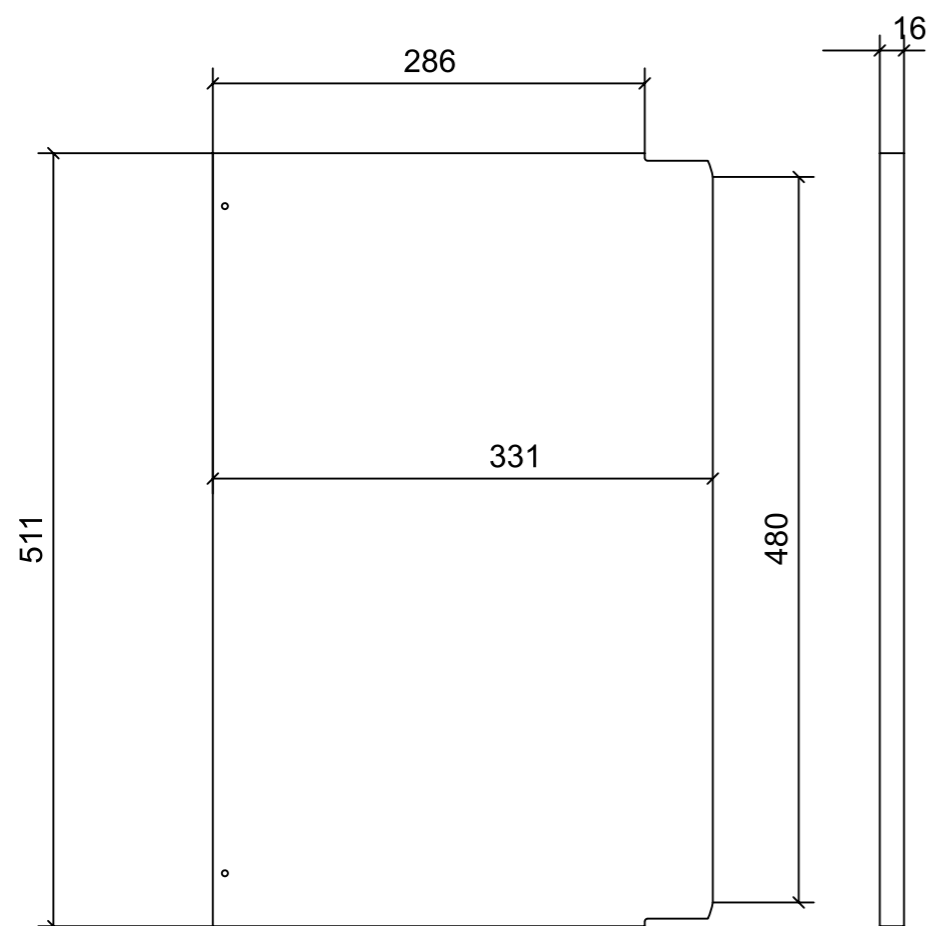


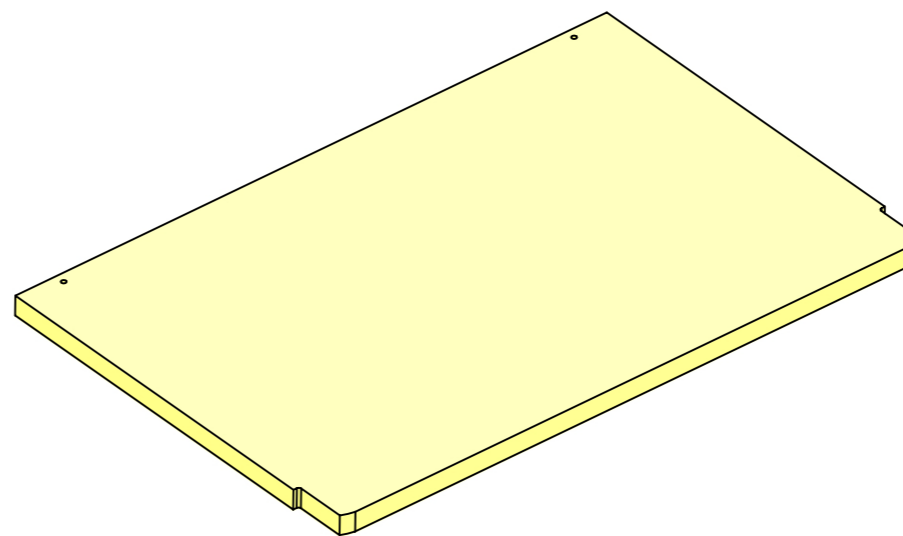
LOCALE	CODICE	DESCRIZIONE COMPONENTE	FINITURA	GR.
CABINA ARMATORE	MD320_X01_AH01	COMODINO SX	LAMINATO SMART RE13 FIRMAMENTO REVERSO	3



LOCALE	CODICE	DESCRIZIONE COMPONENTE	FINITURA	GR.
CABINA ARMATORE	MD320_X01_AI01	COMODINO DX	LAMINATO SMART RE13 FIRMAMENTO REVERSO	4



01



ELEMENTI DA MONTARE
in MF_AI01
e spedire con unico imballo

