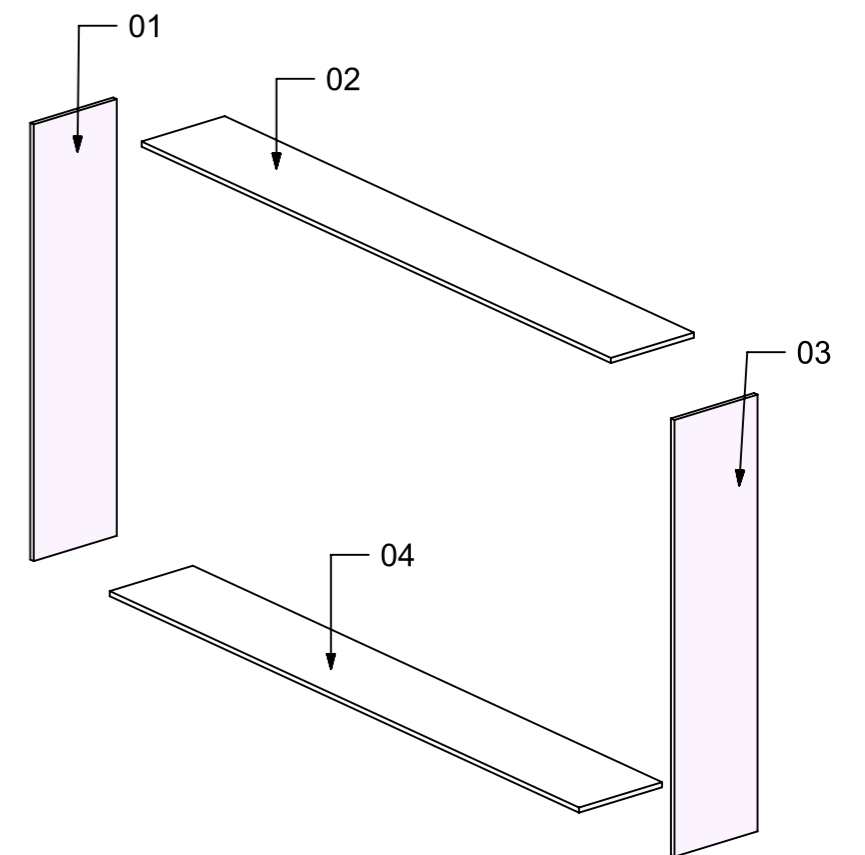
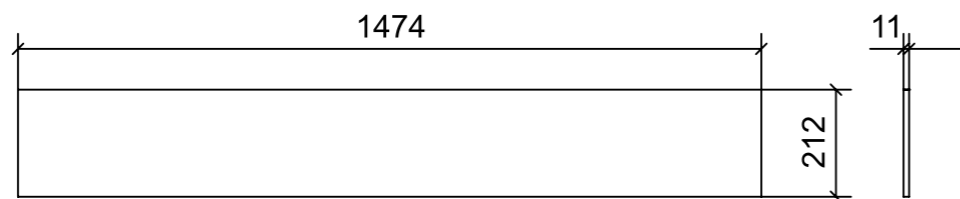
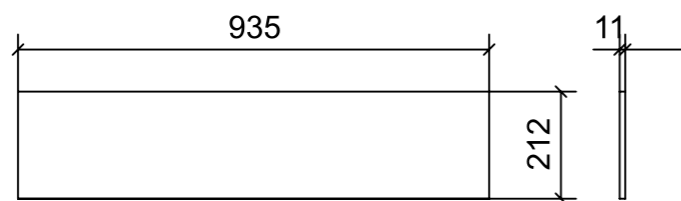
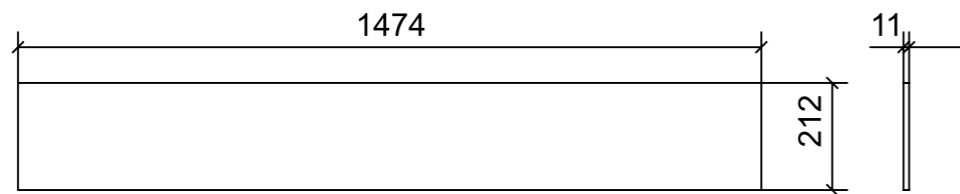
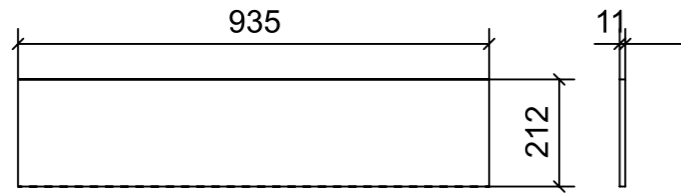
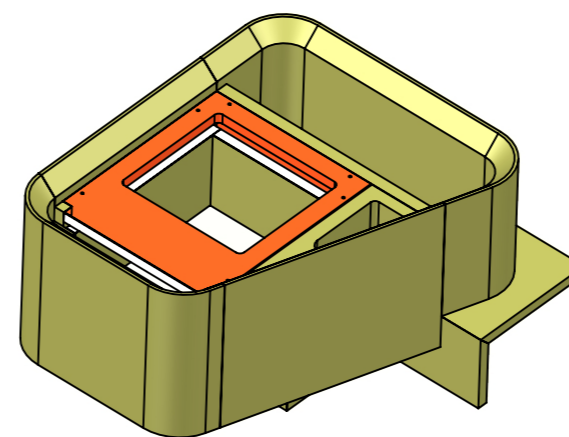
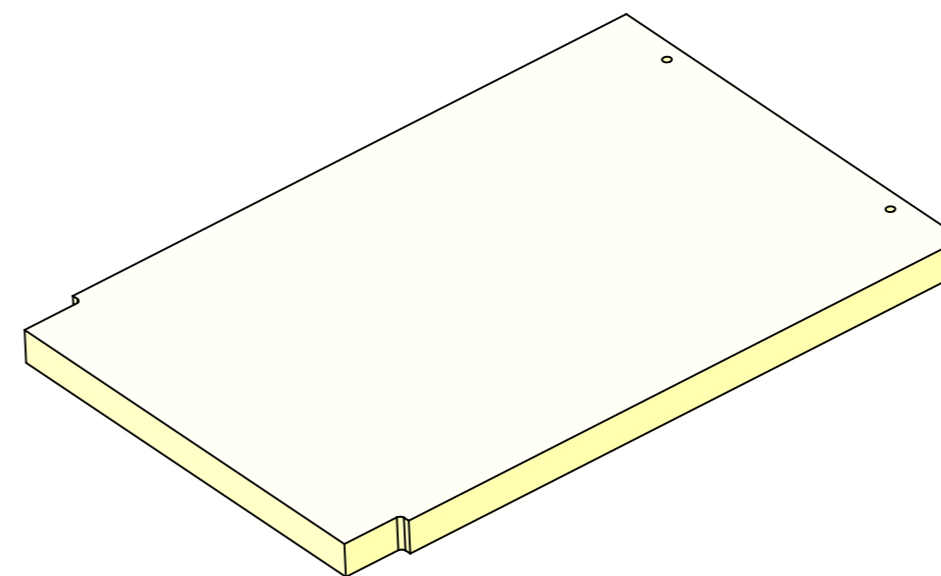
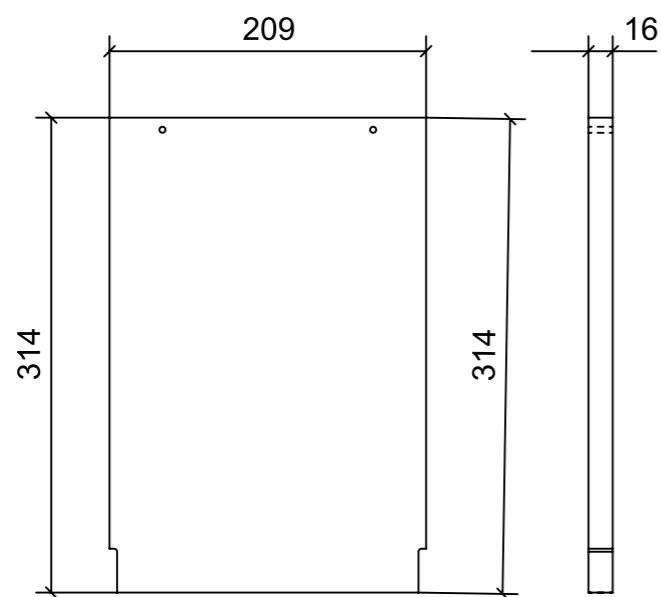


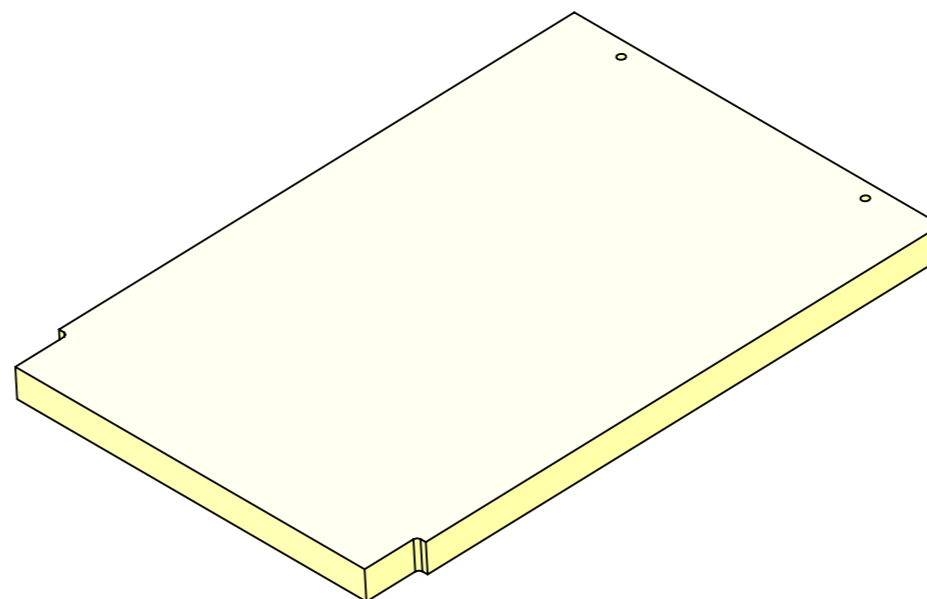
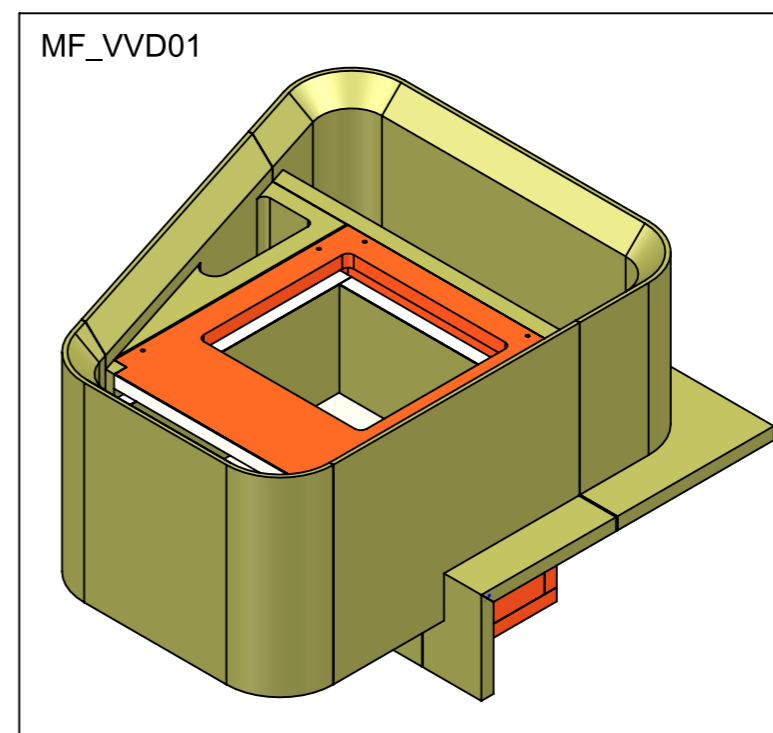
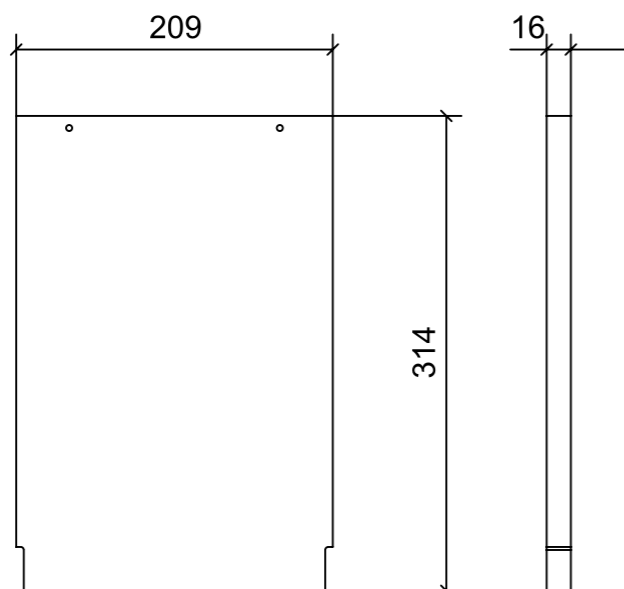
LOCALE	CODICE	DESCRIZIONE COMPONENTE	FINITURA	GR
CABINA VIP SX	MD320_X01_VVA01	STRUTTURA MURATA TESTATA LETTO	LAMINATO SM'ART 3096 BIANCO LACCATO	4



LOCALE	CODICE	DESCRIZIONE COMPONENTE	FINITURA	Q.TA
CABINA VIP SX	MD320_X01_VVB01	COMODINO PRUA	LAMINATO SMART RE13 FIRMAMENTO REVERSO	4



LOCALE	CODICE	DESCRIZIONE COMPONENTE	FINITURA	Q.TA
CABINA VIP SX	MD320_X01_VVD01	COMODINO POPPA	LAMINATO SMART RE13 FIRMAMENTO REVERSO	4



FERRAMENTA	QTY
GUIDA DYNAPRO ADJUSTAMENT ADAPTER L_FBC_F134141746 4D	1
GUIDA DYNAPRO FRONT LOCKING DEVICE L_FBC_F134108955 4D	1
GUIDA DYNAPRO ADJUSTAMENT ADAPTER R_FBC_F134141746 4D	1
GUIDA DYNAPRO FRONT LOCKING DEVICE R_FBC_F134108955 4D	1