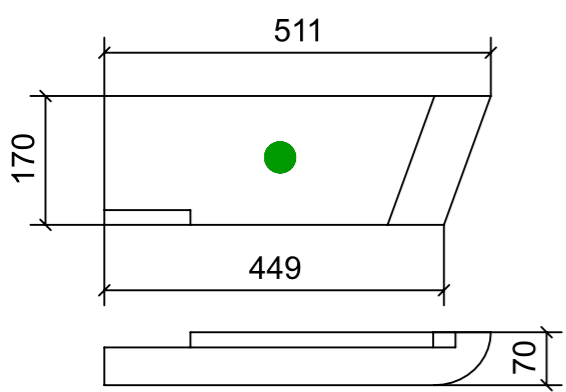
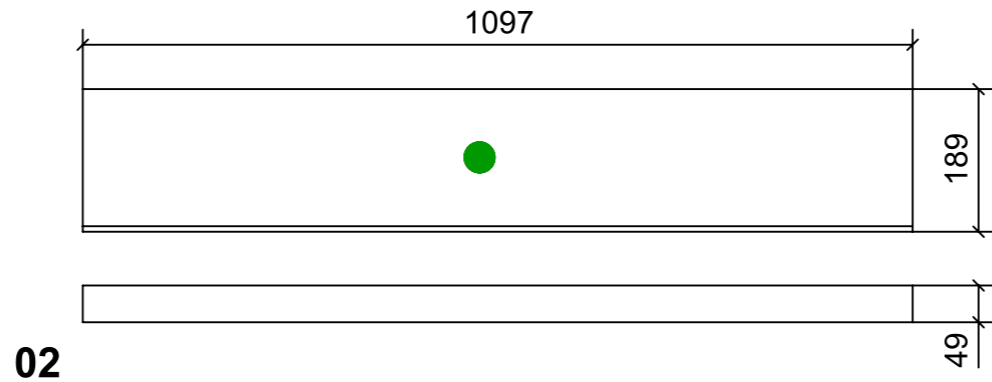


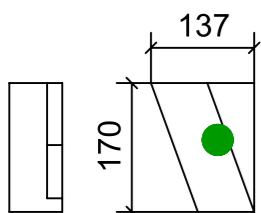
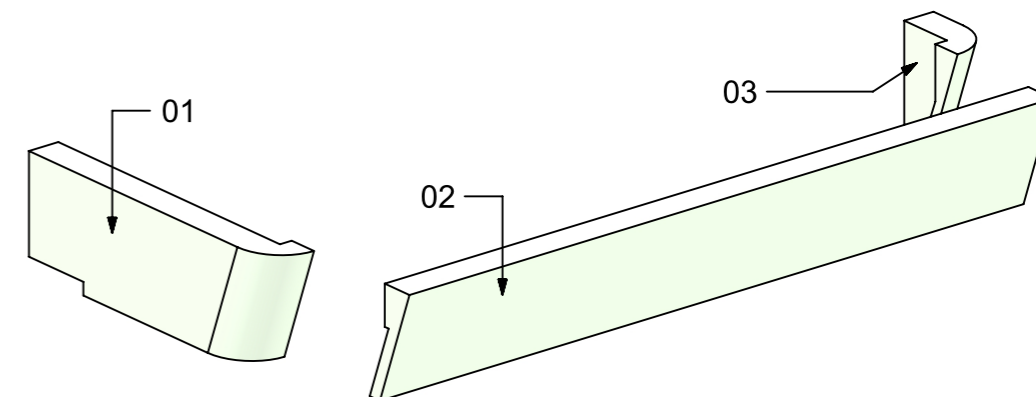
LOCALE	CODICE	DESCRIZIONE COMPONENTE	FINITURA	GR.
BAGNO ARMATORE	MD320_L02_WA01	PARETE MOBILE BAGNO	LACCATO NCS- S - 1002-Y -MANOPESCA	4



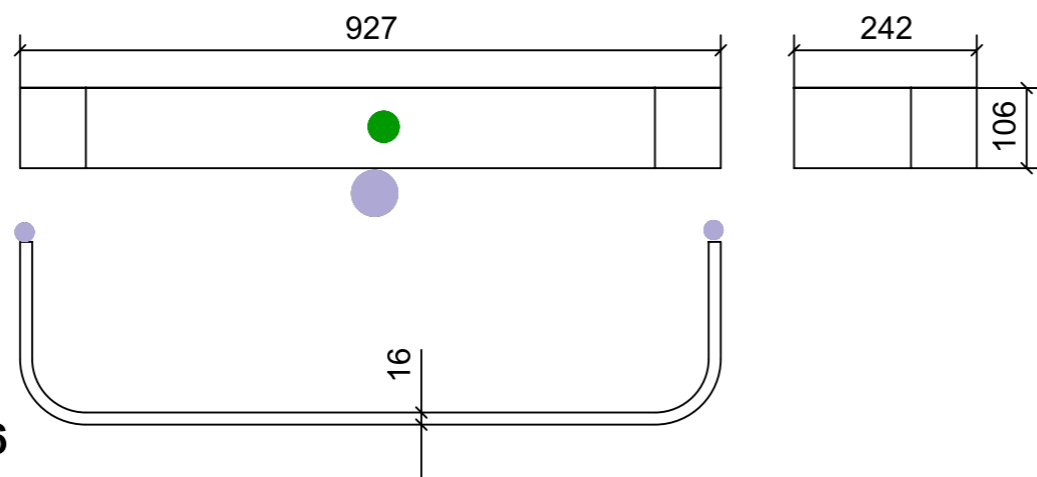
01



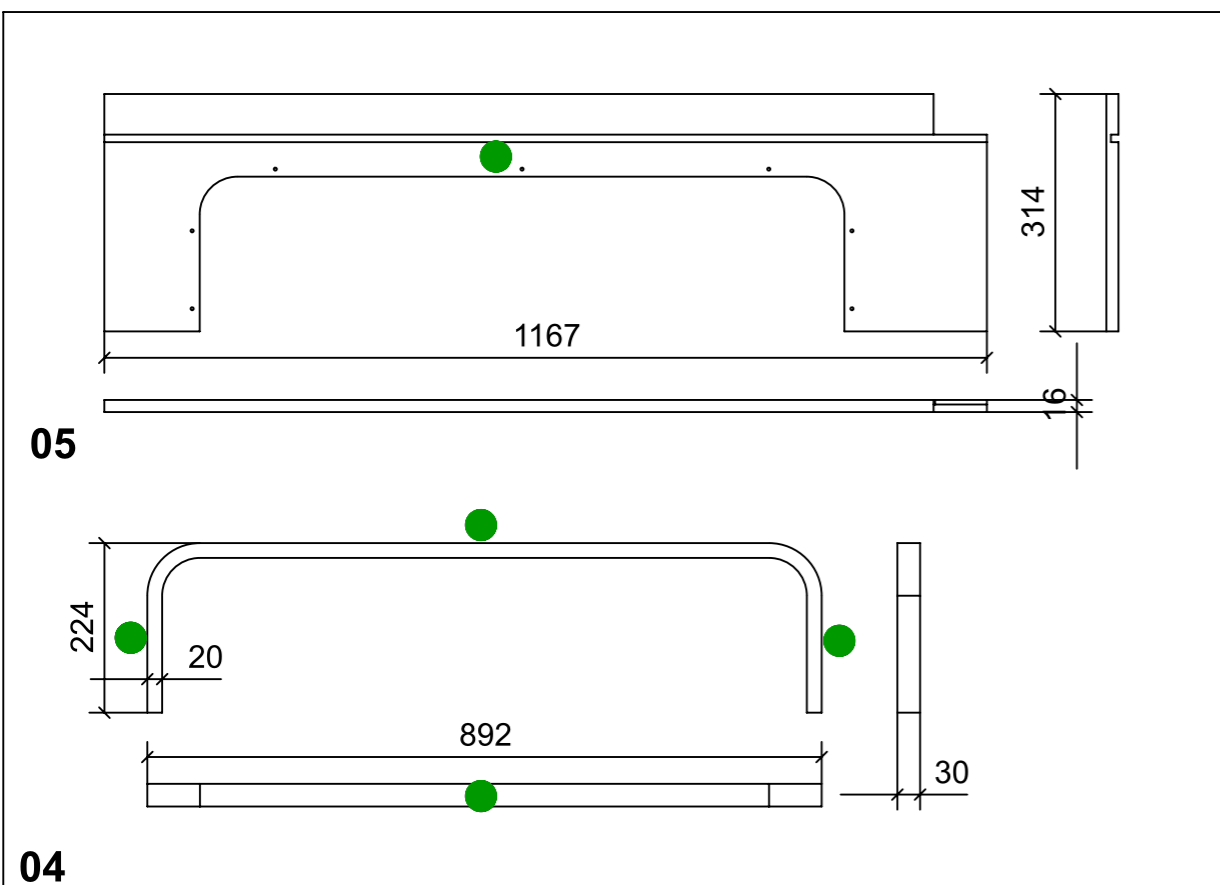
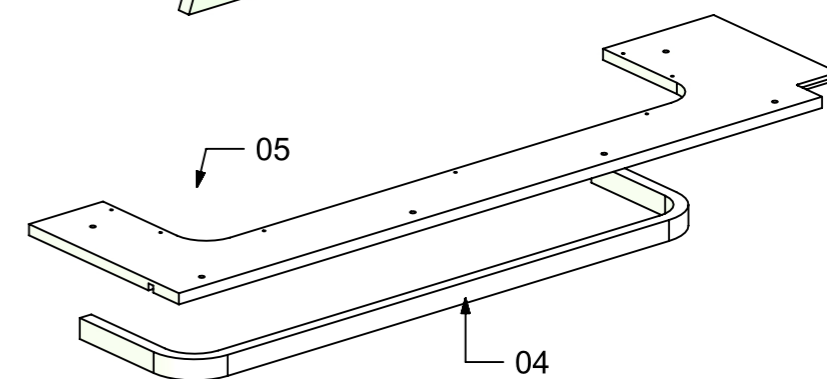
02



03

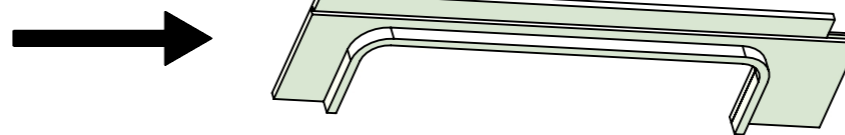


06



05

04



ELEMENTI DA MONTARE
in MG_WA01
e spedire con unico imballo

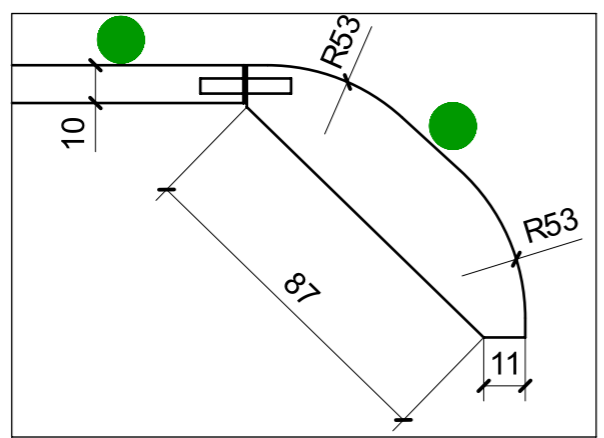
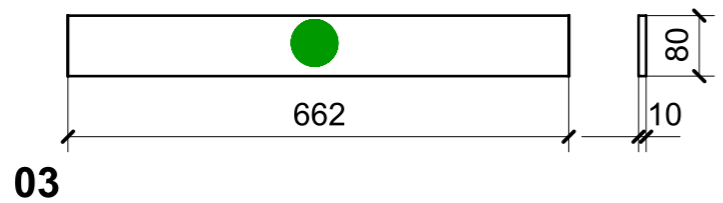
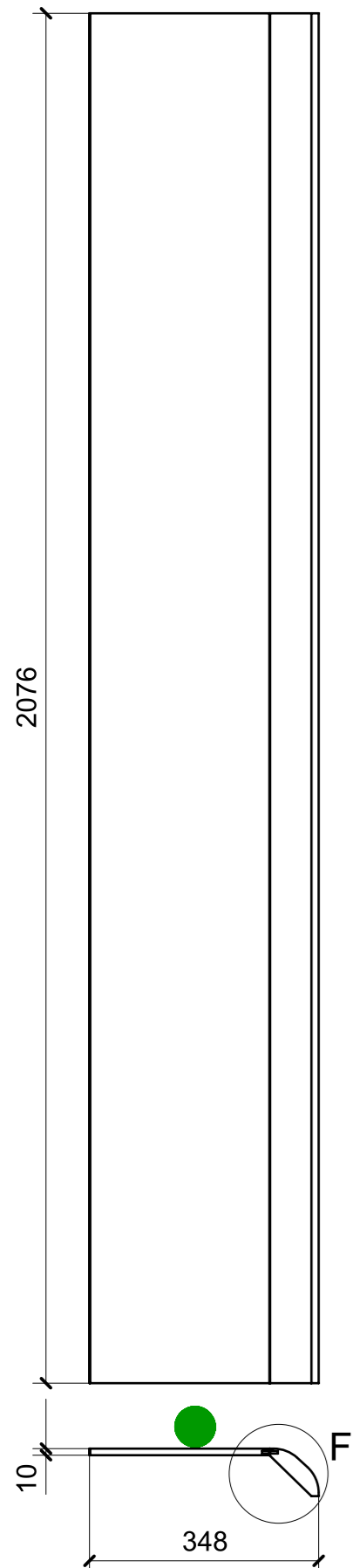
FERRAMENTA	QTY
BUSSOLA 6MA X 10 FORO DIAM.8	4
PORTE PANNELLO CON INCASTRO_HAFELE_262_49_356	2

● = FILI RASATI

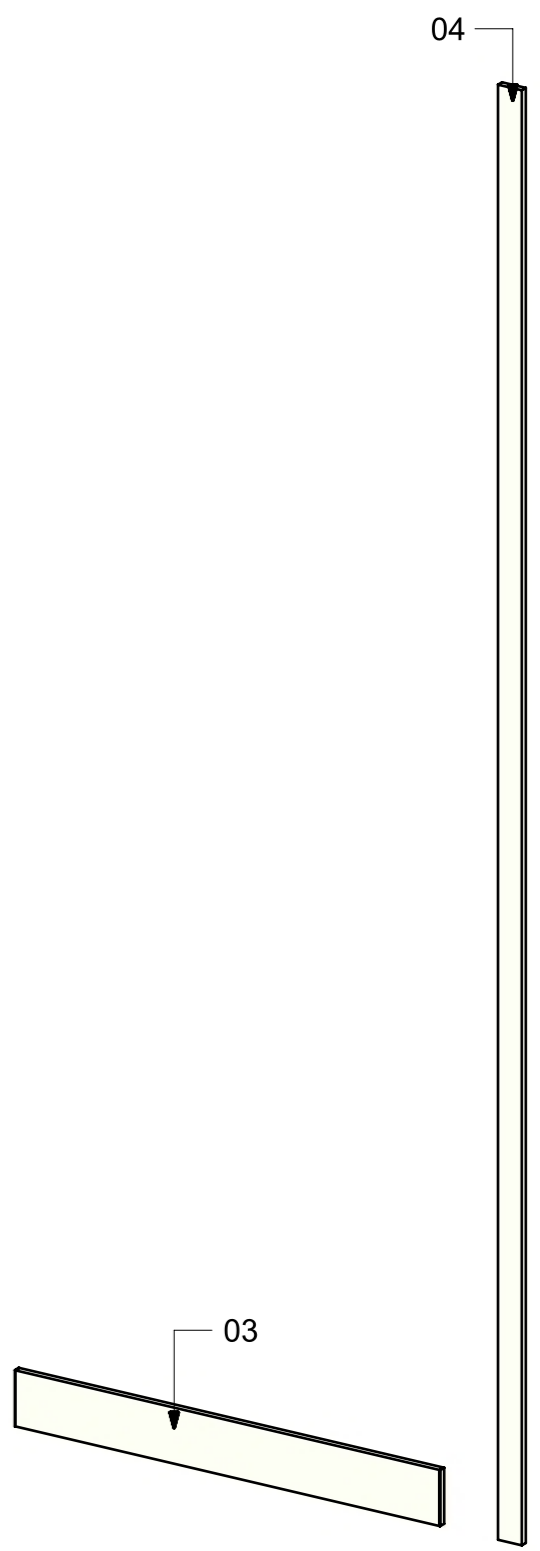
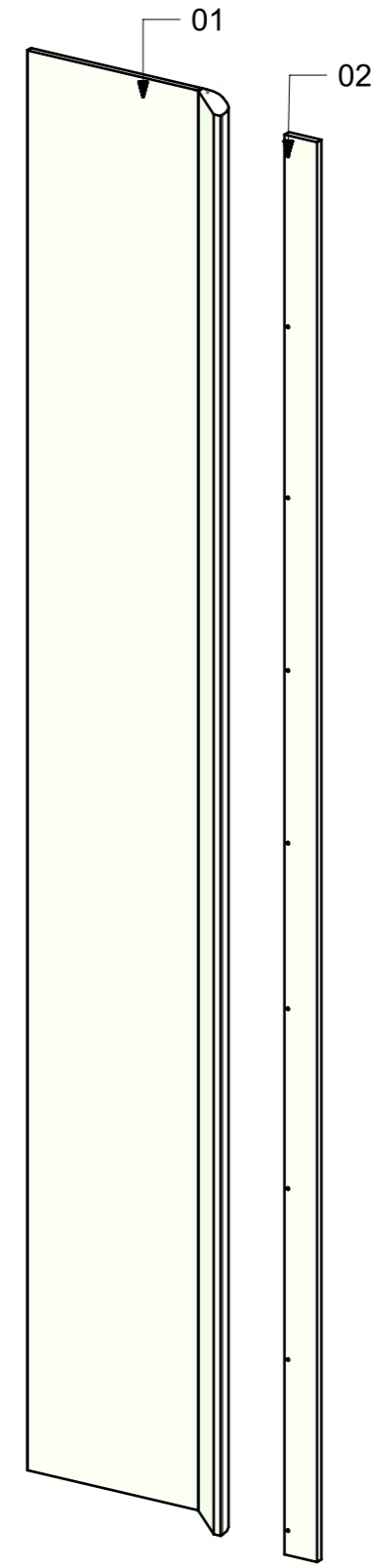
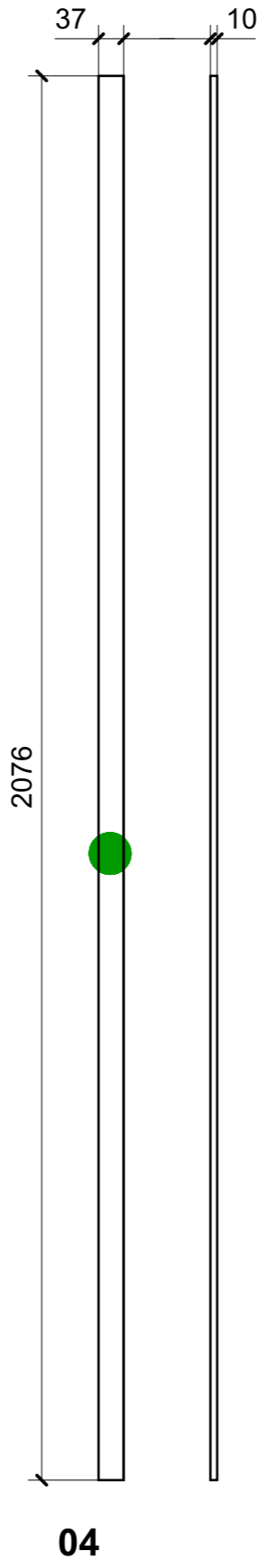
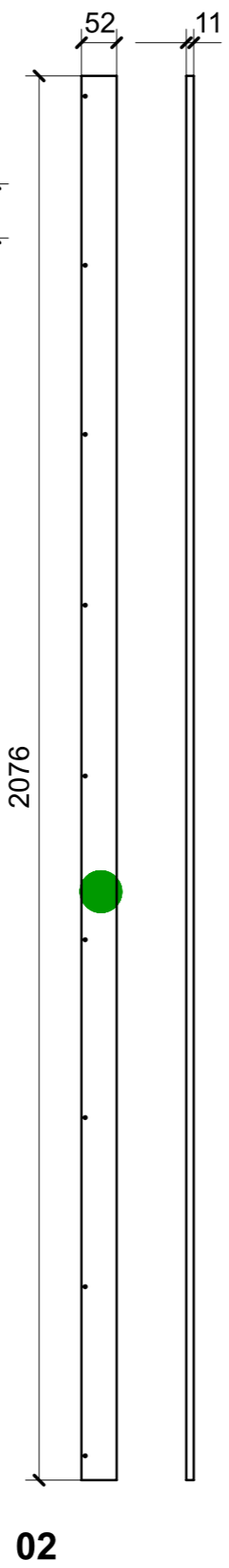
● = VERNICIARE 1 LATO + FILI RASATI O BORDATI

NESSUN SIMBOLO = VERNICIARE 2 LATI + FILI RASATI O BORDATI

LOCALE	CODICE	DESCRIZIONE COMPONENTE	FINITURA	GR.
BAGNO ARMATORE	MD320_L02_WB01	PARETE INGRESSO DOCCIA	LACCATO NCS- S - 1002-Y -MANOPESCA	2



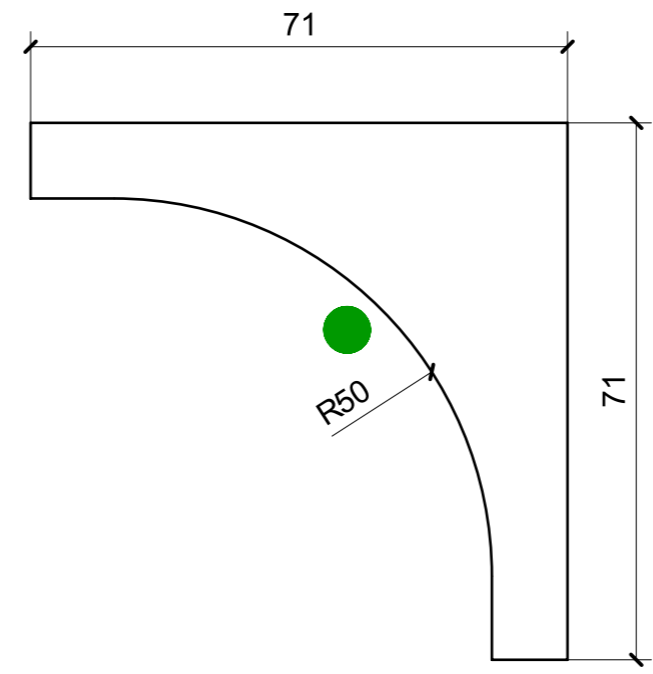
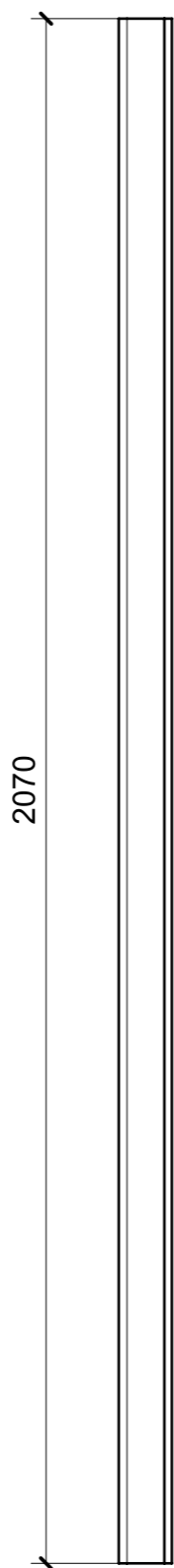
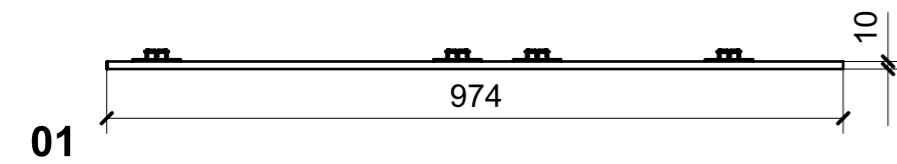
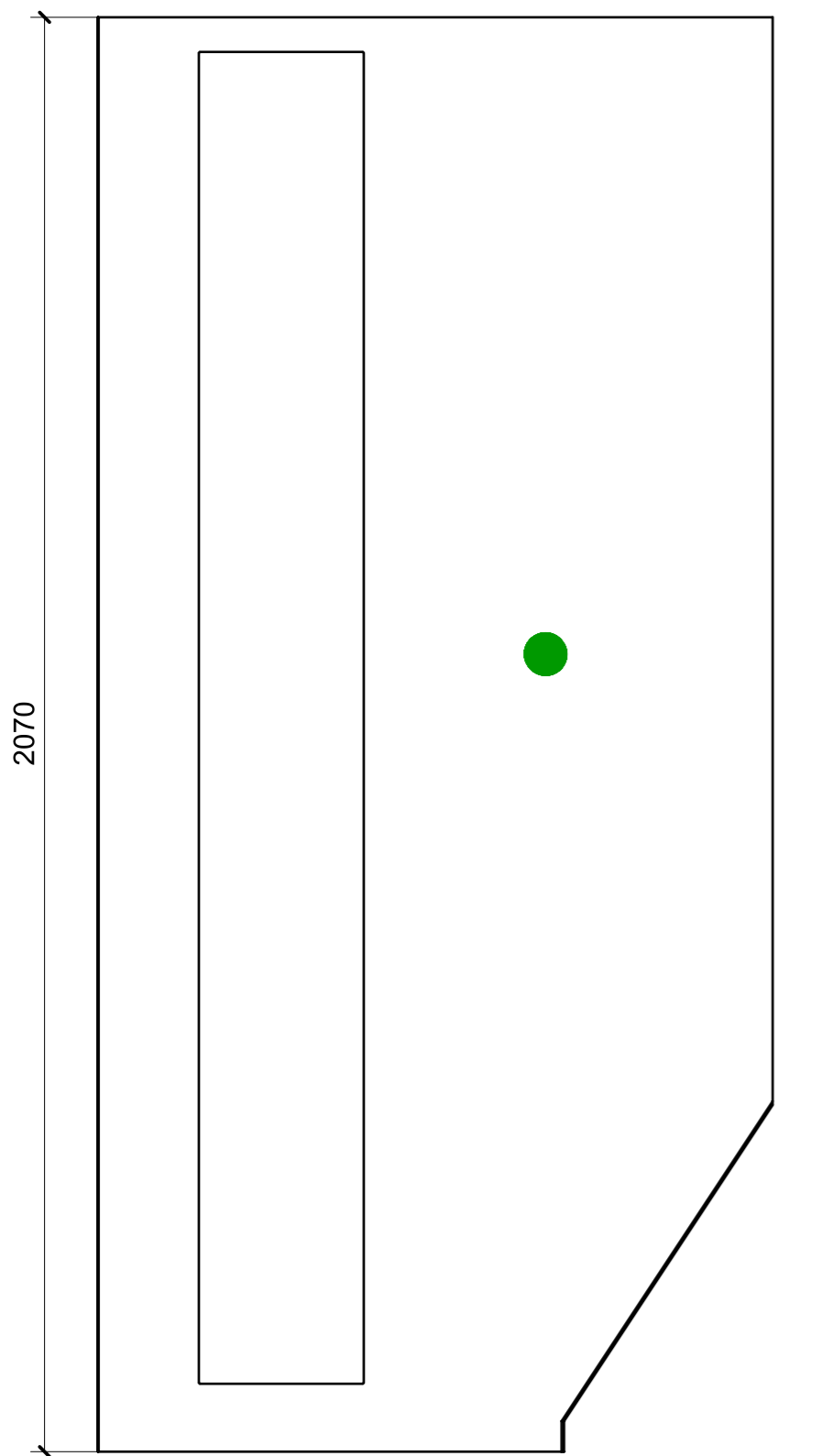
DETAIL F
SCALE 1:2



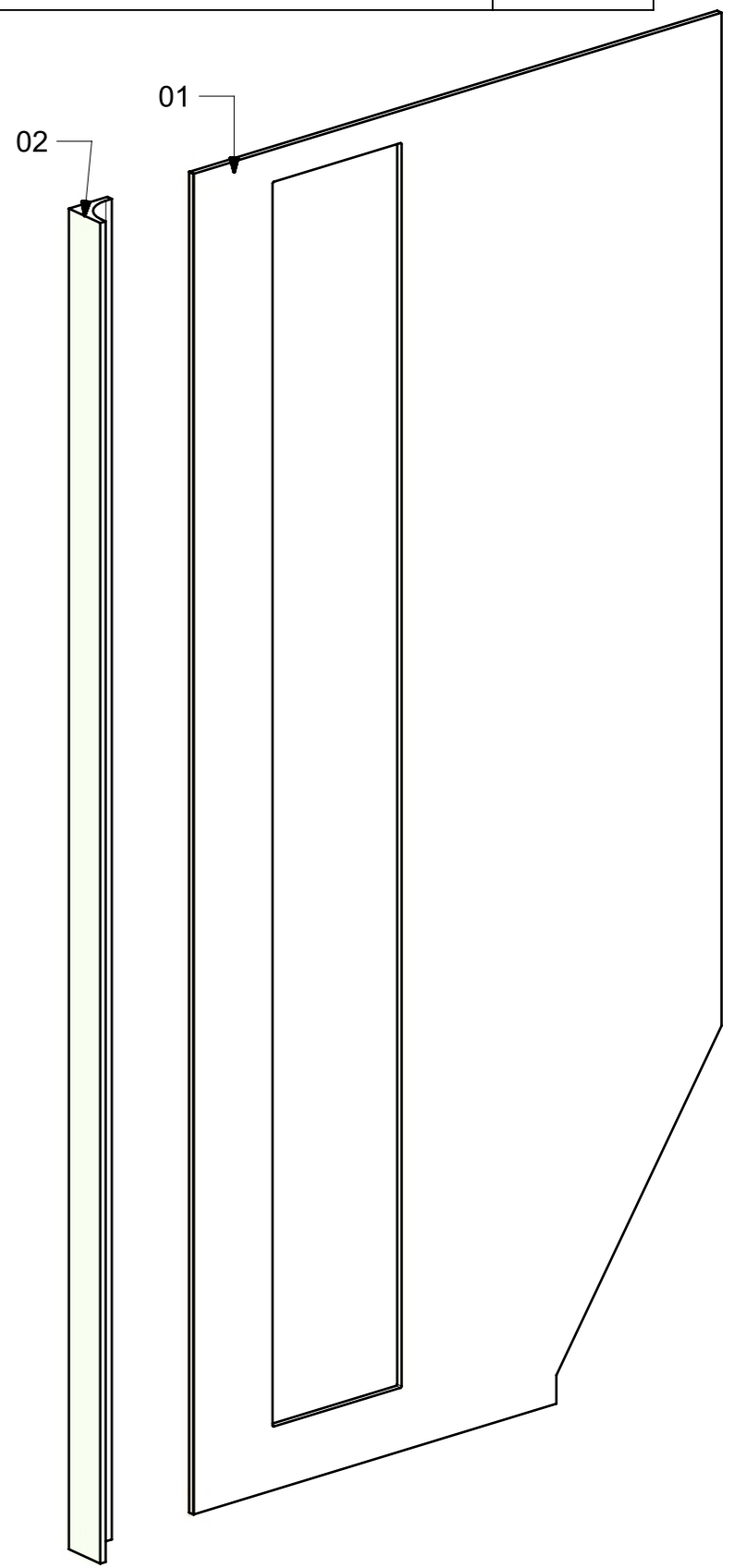
VERNICIATURA LASTRA/LACCATI:

● = FILI RASATI ● = VERNICIARE 1 LATO + FILI RASATI O BORDATI NESSUN SIMBOLO = VERNICIARE 2 LATI + FILI RASATI O BORDATI

LOCALE	CODICE	DESCRIZIONE COMPONENTE	FINITURA	GR.
BAGNO ARMATORE	MD320_L02_WD01	PARETE MISCELATORI DOCCIA	LACCATO NCS- S - 1002-Y -MANOPESCA	3



DETAIL E
SCALE 1:1



FERRAMENTA	QTY
FITLOCK M_MASCHERPA_3MM_6020202101	9

E

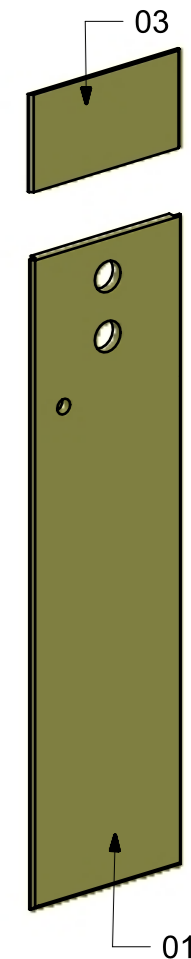
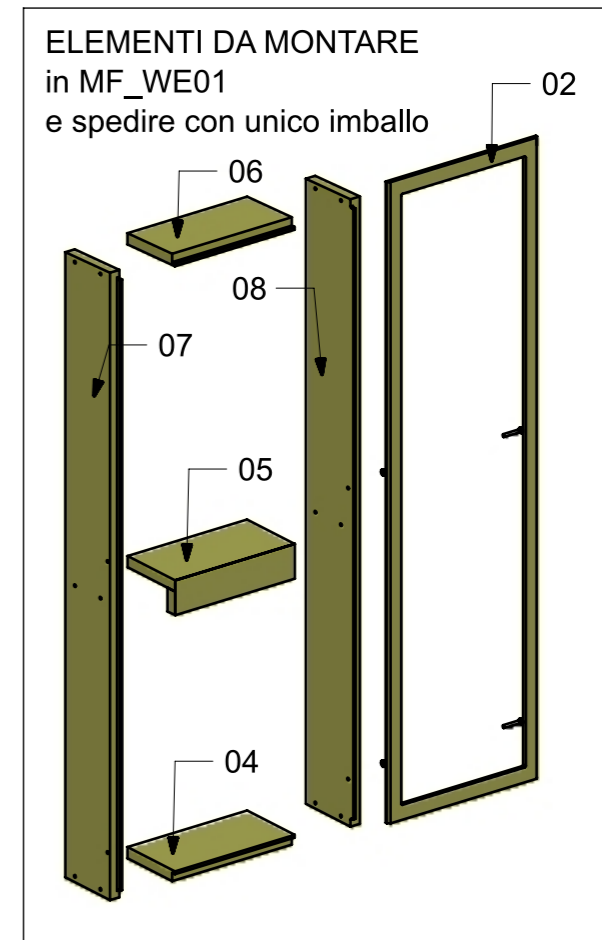
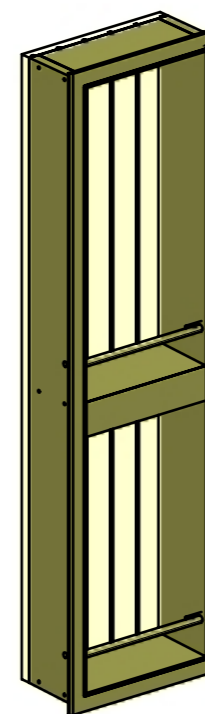
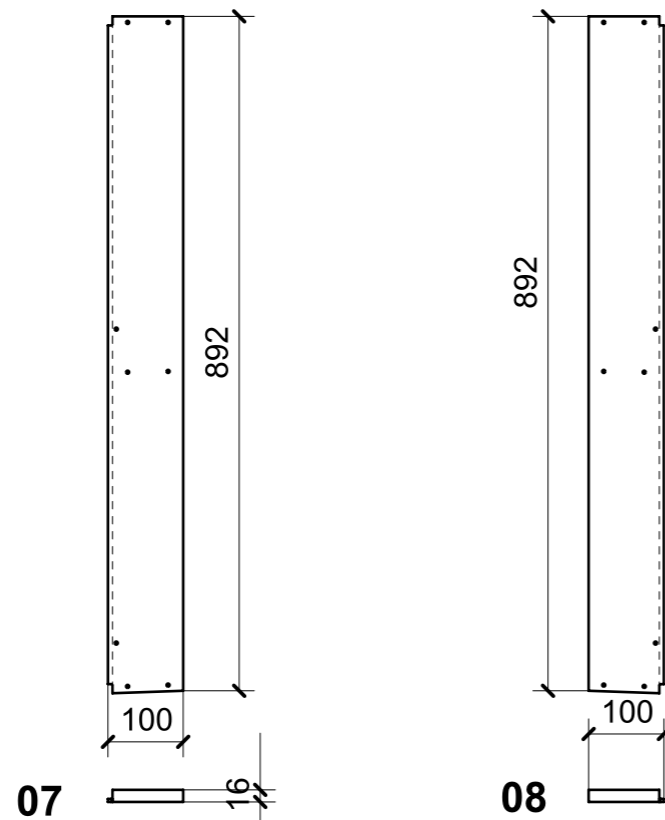
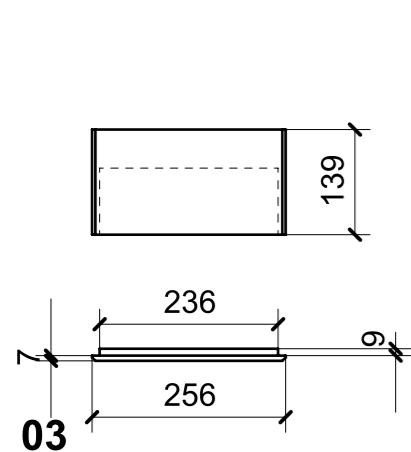
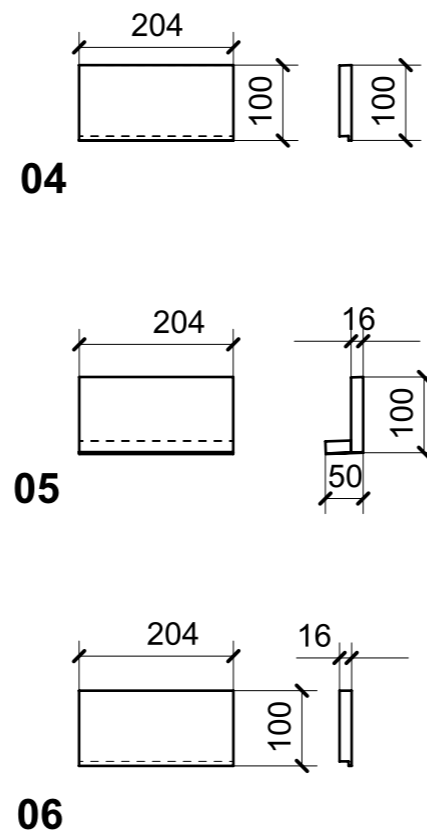
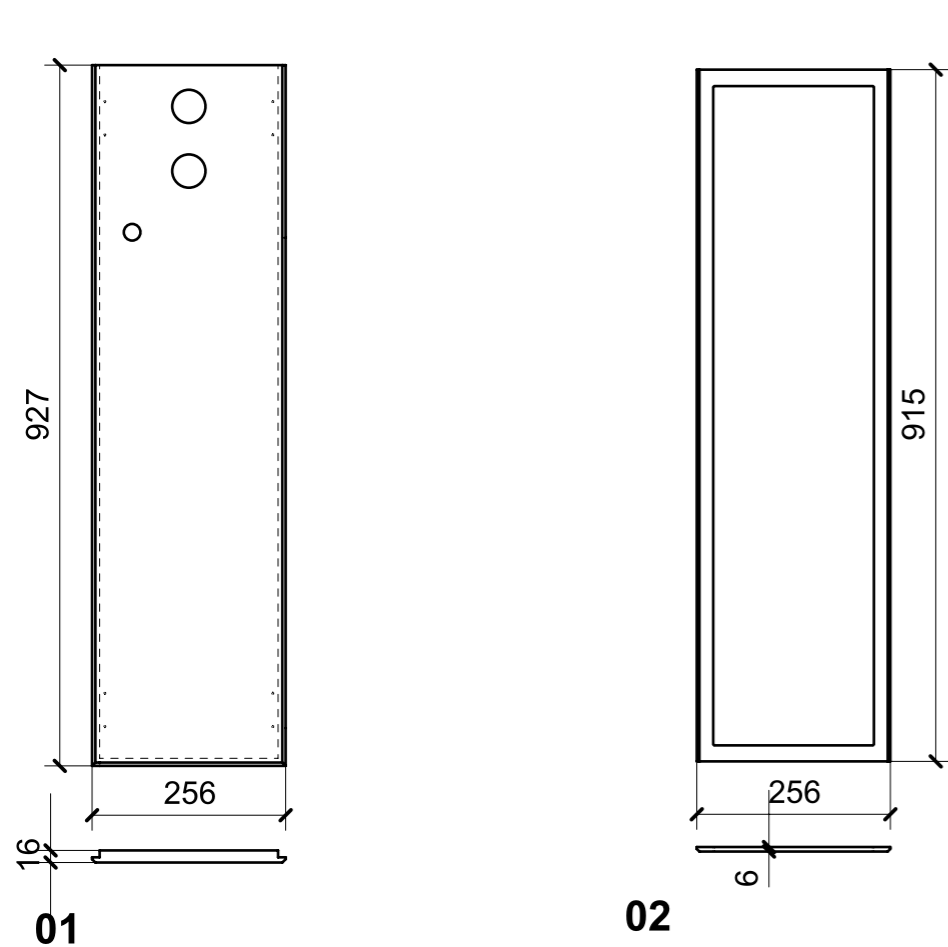
● = FILI RASATI

VERNICIATURA LASTRA/LACCATI:

● = VERNICIARE 1 LATO + FILI RASATI O BORDATI

NESSUN SIMBOLO = VERNICIARE 2 LATI + FILI RASATI O BORDATI

LOCALE	CODICE	DESCRIZIONE COMPONENTE	FINITURA	GR.
BAGNO ARMATORE	MD320_L01_WE01	SCATOLA CORPO MISCELATORI	LACCATO BRONZO	3



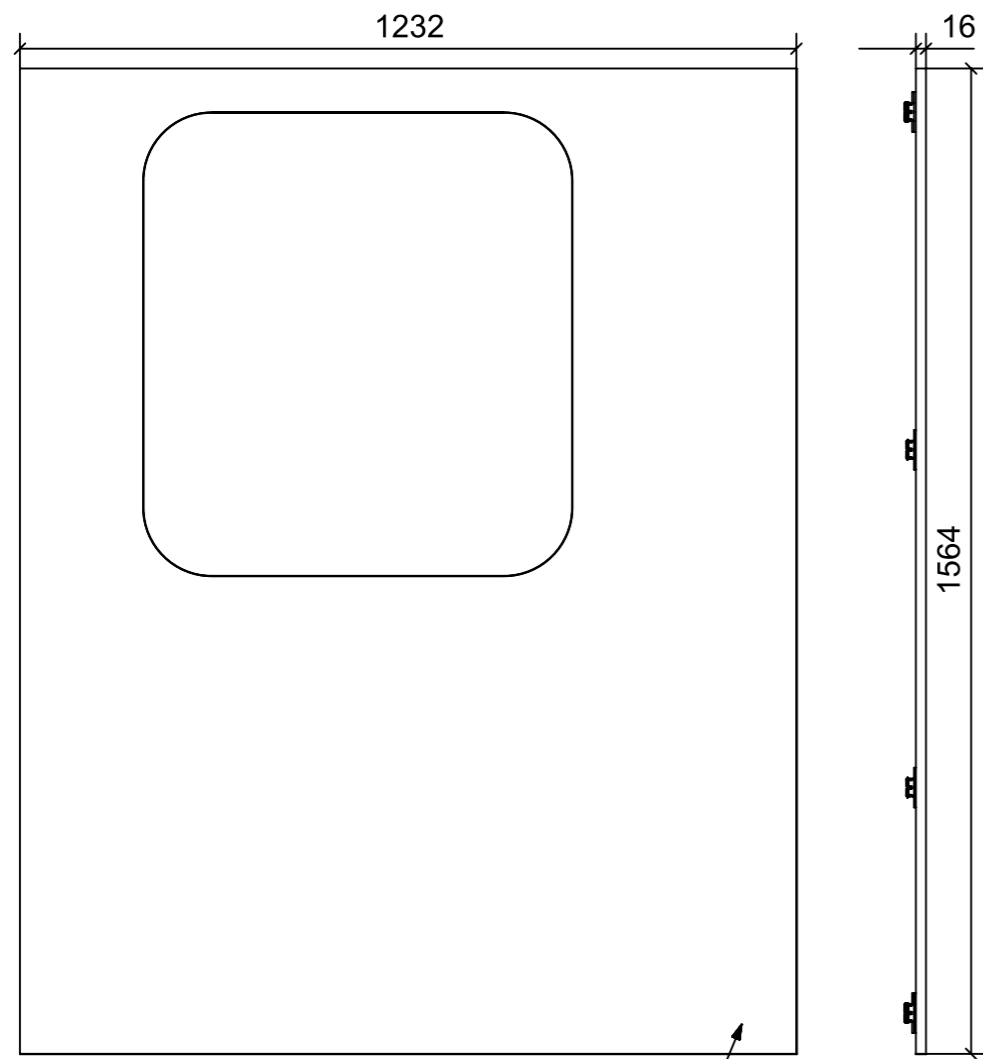
FERRAMENTA	QTY
VITE 4MA X 30 TESTA SVASATA ESAGONALE NERA_FBC_21098	4

VERNICIATURA LASTRA/LACCATI:

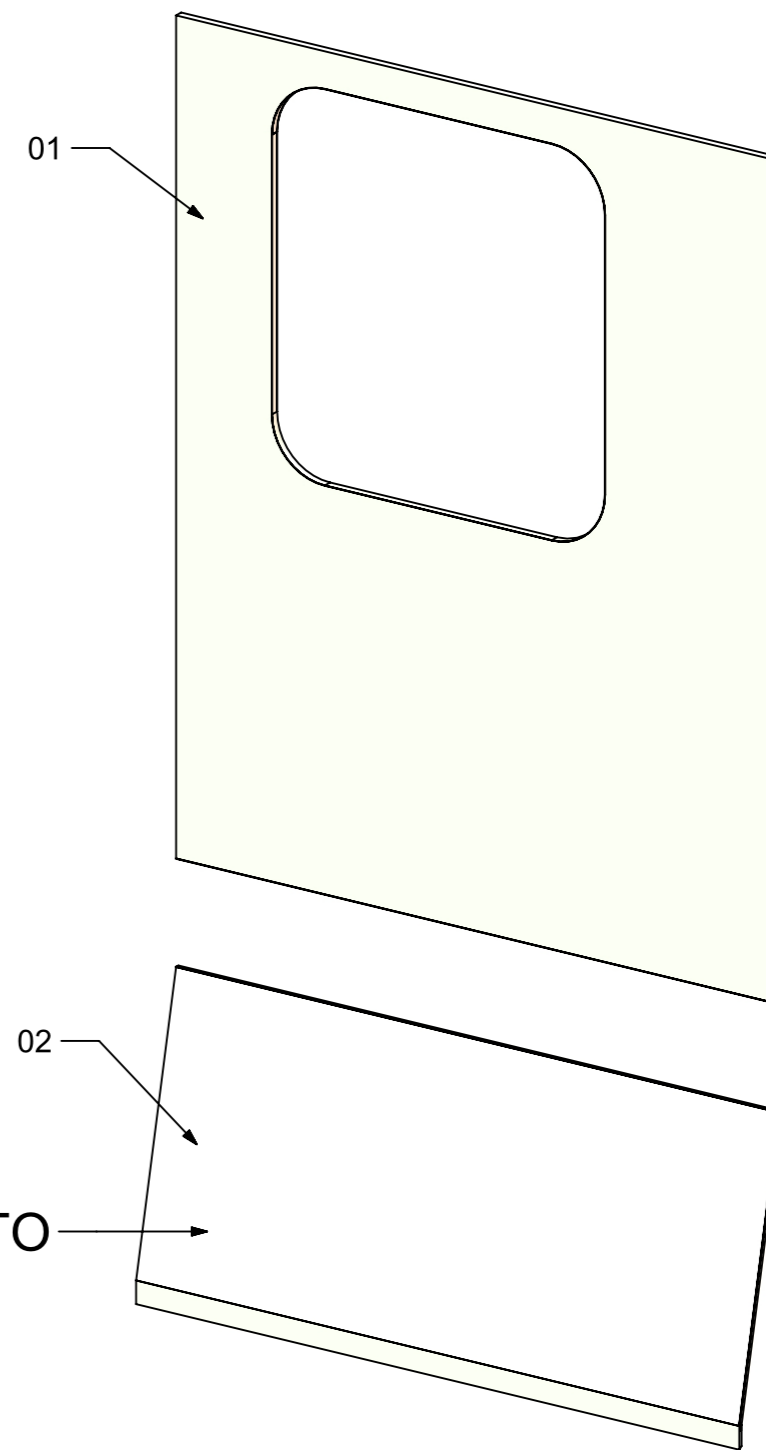
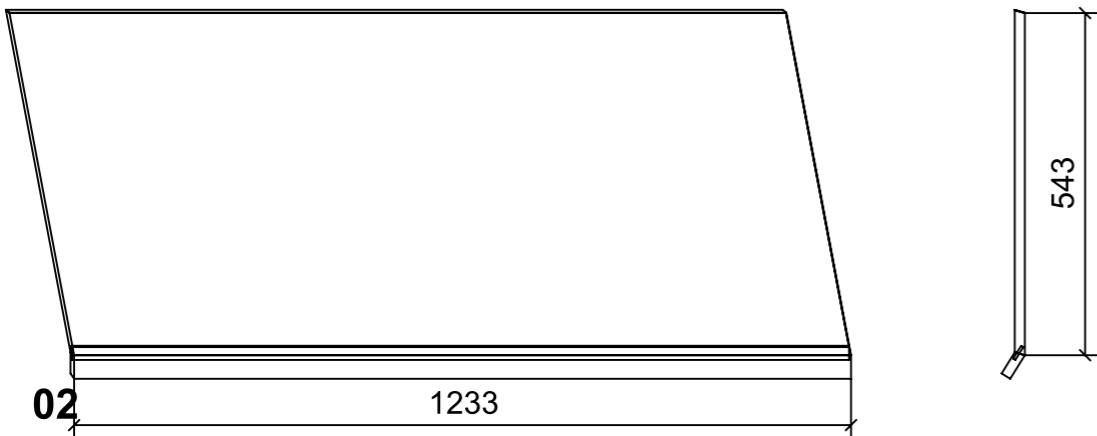
● = VERNICIARE 1 LATO + FILI RASATI O BORDATI

NESSUN SIMBOLO = VERNICIARE 2 LATI + FILI RASATI O BORDATI

LOCALE	CODICE	DESCRIZIONE COMPONENTE	FINITURA	GR.
BAGNO ARMATORE	MD320_L02_WF01	MURATA SX DOCCIA	LACCATO NCS- S - 1002-Y -MANOPESCA	2



01 LATO BELLO DUE LATI



FERRAMENTA	QTY
FITLOCK M_MASCHERPA_3MM_6020202101	10

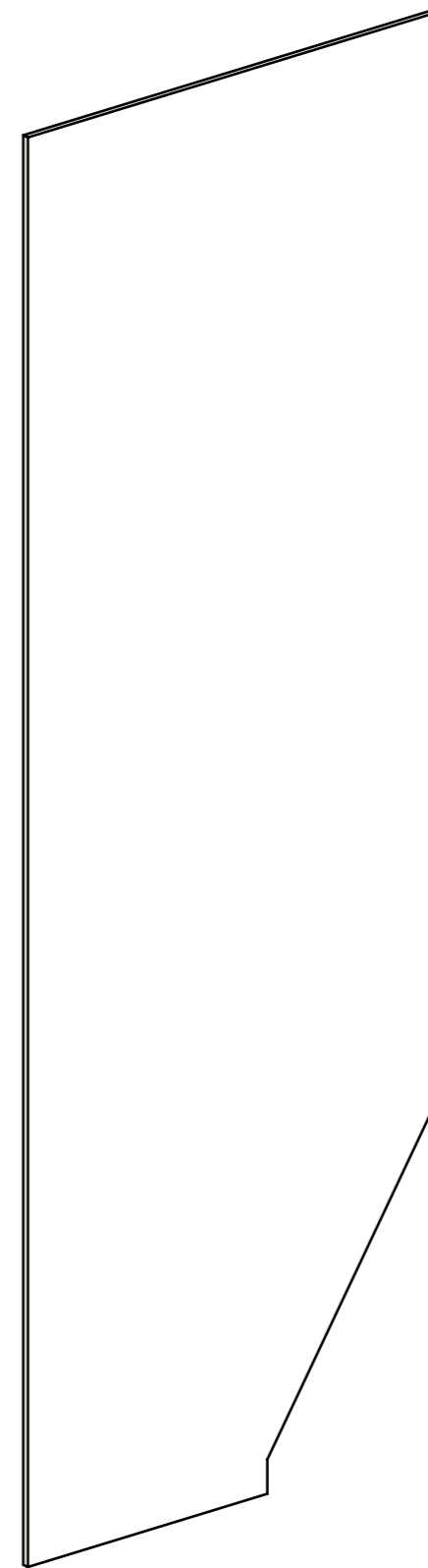
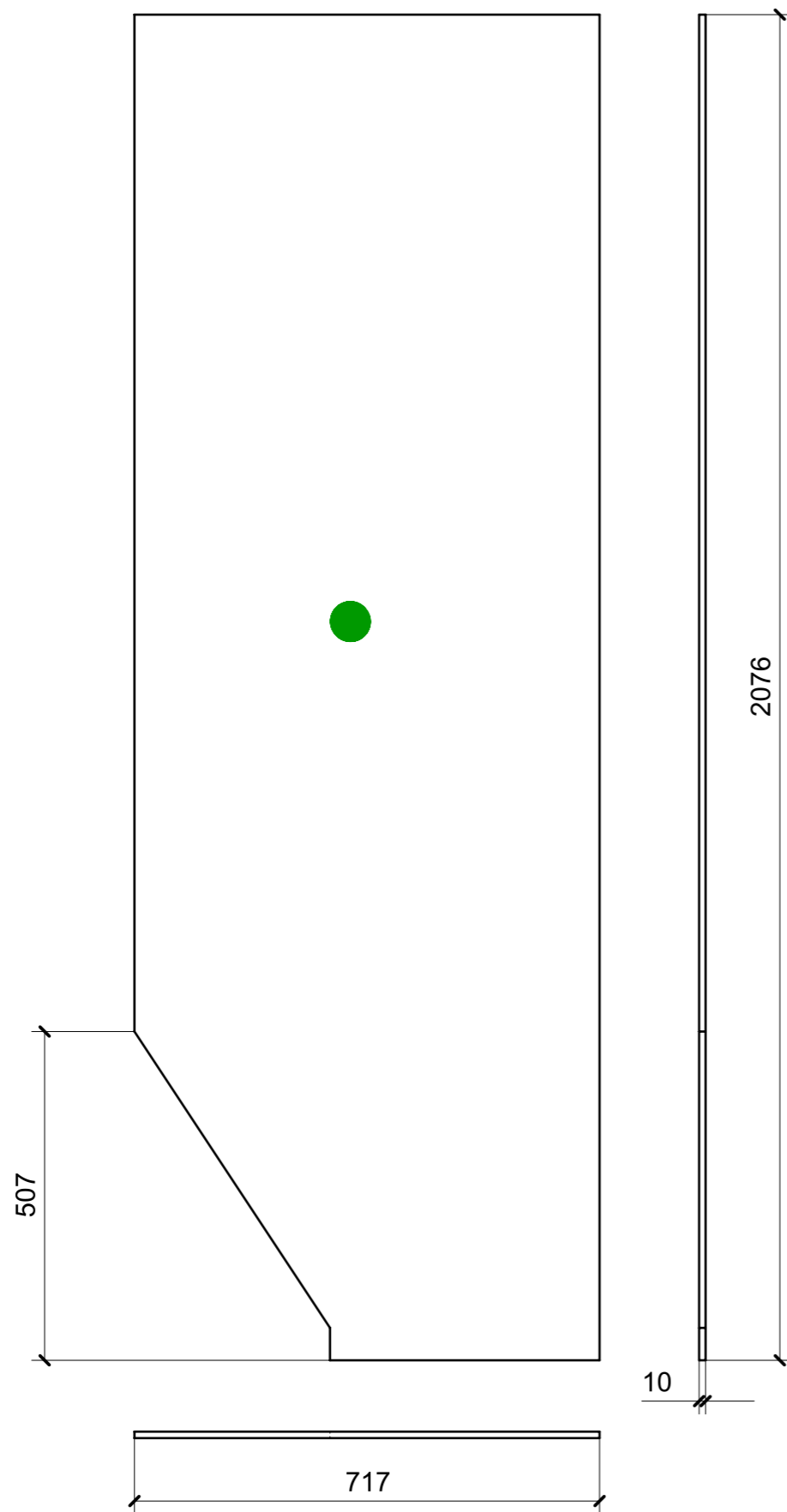
VERNICIATURA LASTRA/LACCATI:

● = FILI RASATI

● = VERNICIARE 1 LATO + FILI RASATI O BORDATI

NESSUN SIMBOLO = VERNICIARE 2 LATI + FILI RASATI O BORDATI

LOCALE	CODICE	DESCRIZIONE COMPONENTE	FINITURA	GR.
BAGNO ARMATORE	MD320_L02_WG01	PARETE PORTA SCORREVOLE VAR.1-2	LACCATO NCS- S - 1002-Y -MANOPESCA	4



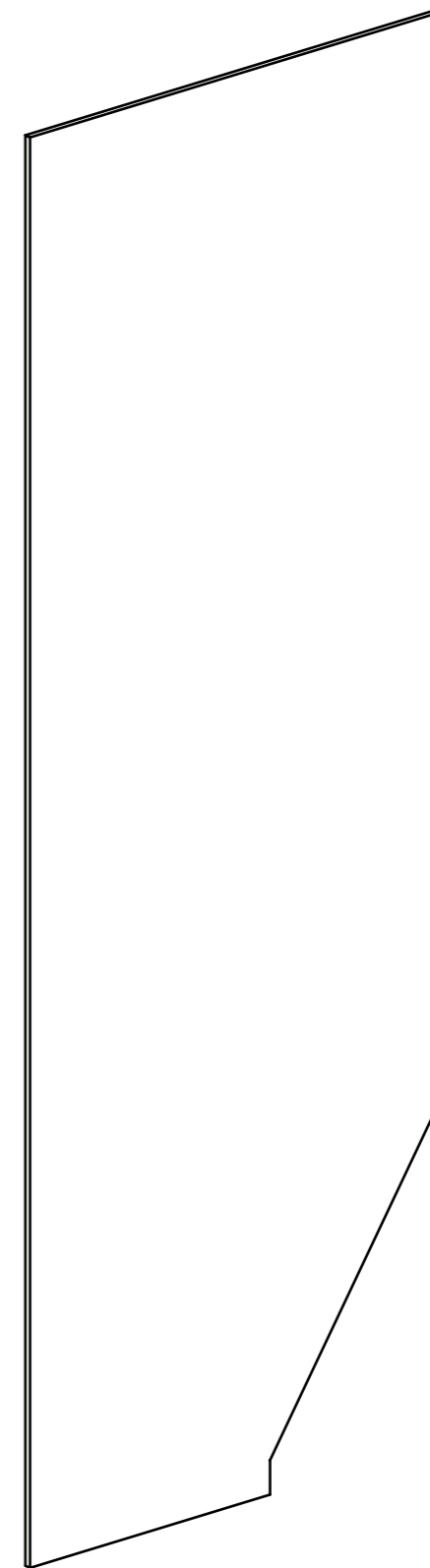
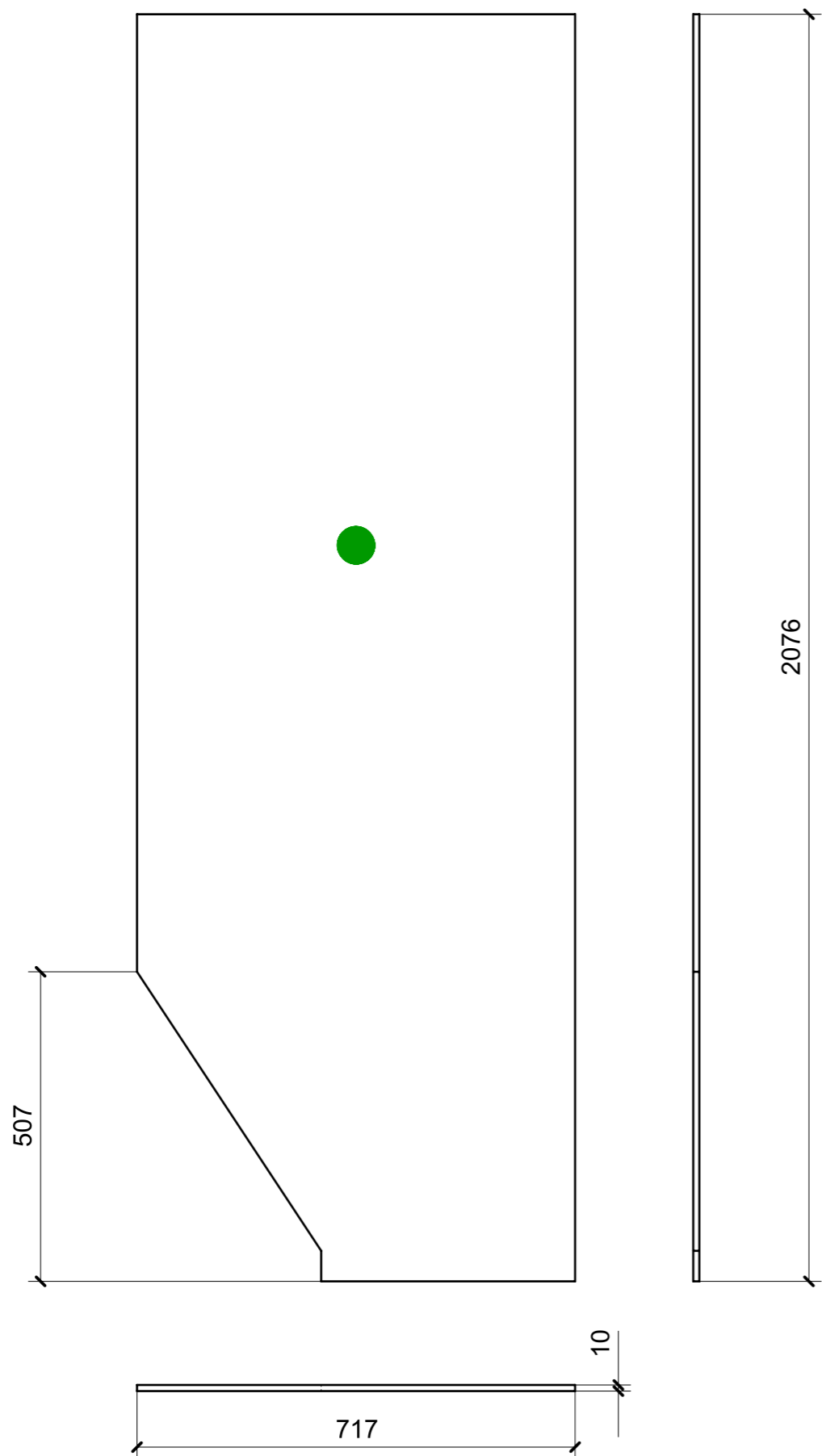
VERNICIATURA LASTRA/LACCATI:

● = FILI RASATI

● = VERNICIARE 1 LATO + FILI RASATI O BORDATI

NESSUN SIMBOLO = VERNICIARE 2 LATI + FILI RASATI O BORDATI

LOCALE	CODICE	DESCRIZIONE COMPONENTE	FINITURA	GR.
BAGNO ARMATORE	MD320_L02_WWG01	PARETE PORTA SCORREVOLE VAR.3-4	LACCATO NCS- S - 1002-Y -MANOPESCA	PTP



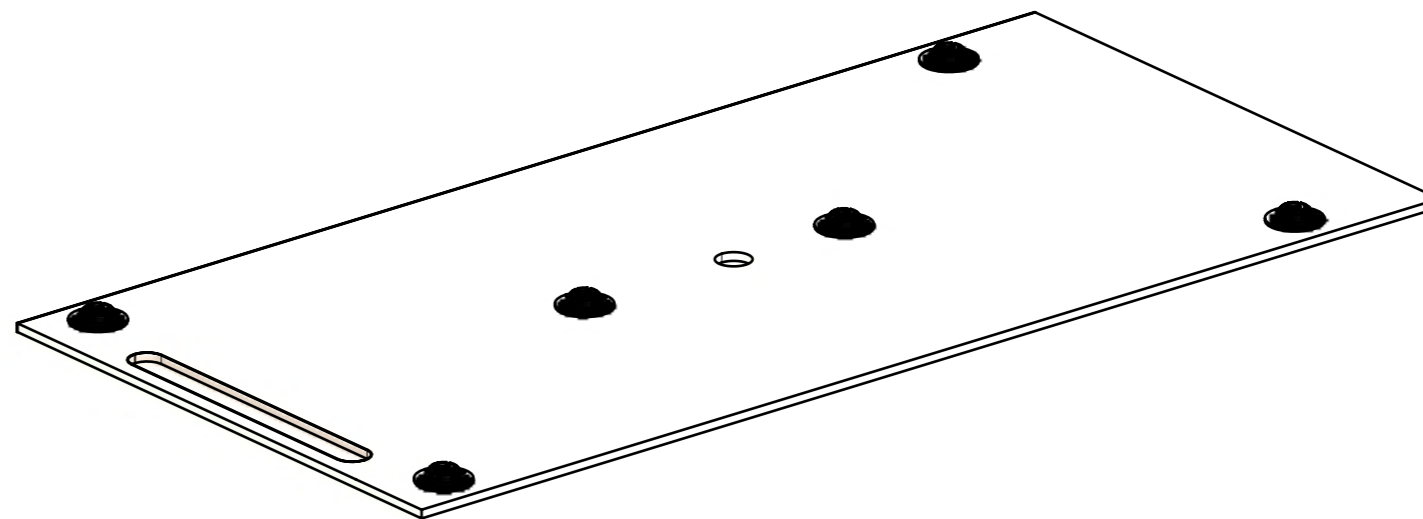
VERNICIATURA LASTRA/LACCATI:

● = FILI RASATI

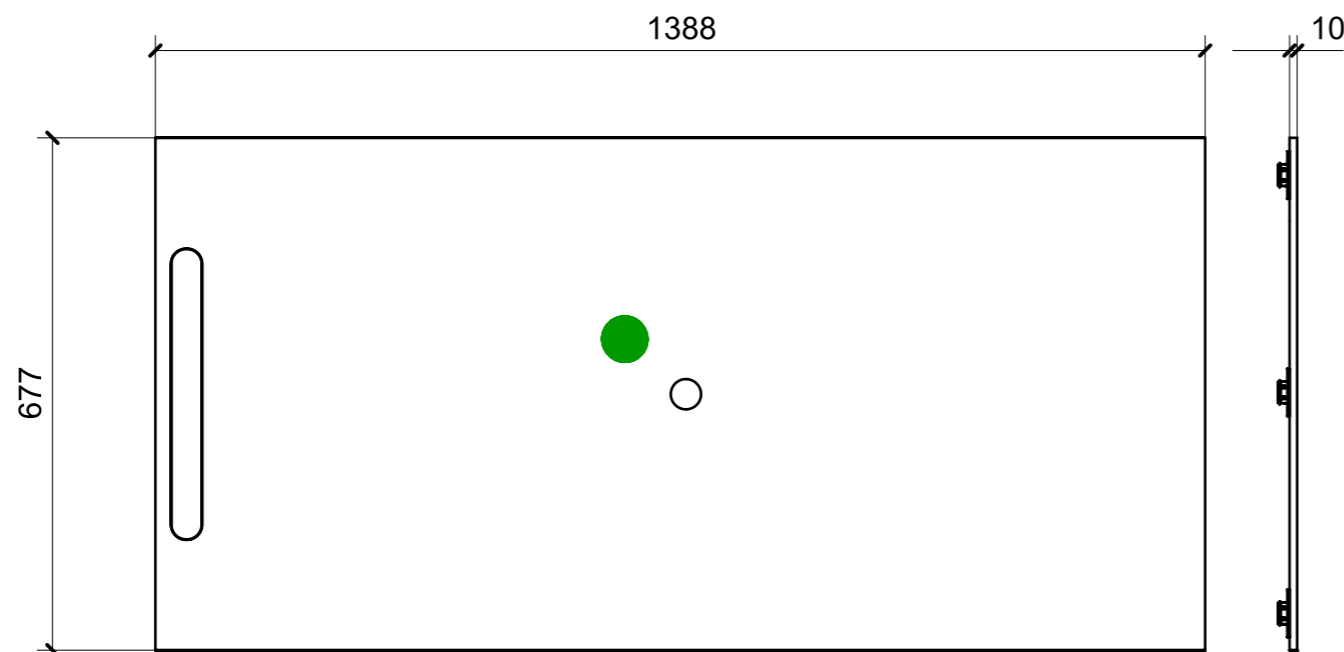
● = VERNICIARE 1 LATO + FILI RASATI O BORDATI

NESSUN SIMBOLO = VERNICIARE 2 LATI + FILI RASATI O BORDATI

LOCALE	CODICE	DESCRIZIONE COMPONENTE	FINITURA	GR.
BAGNO ARMATORE	MD320_L02_WL01	CIELINO WC VAR.1-3	LACCATO NCS- S - 1002-Y -MANOPESCA	3



FERRAMENTA	QTY
FITLOCK M_MASCHERPA_3MM_6020202101	6



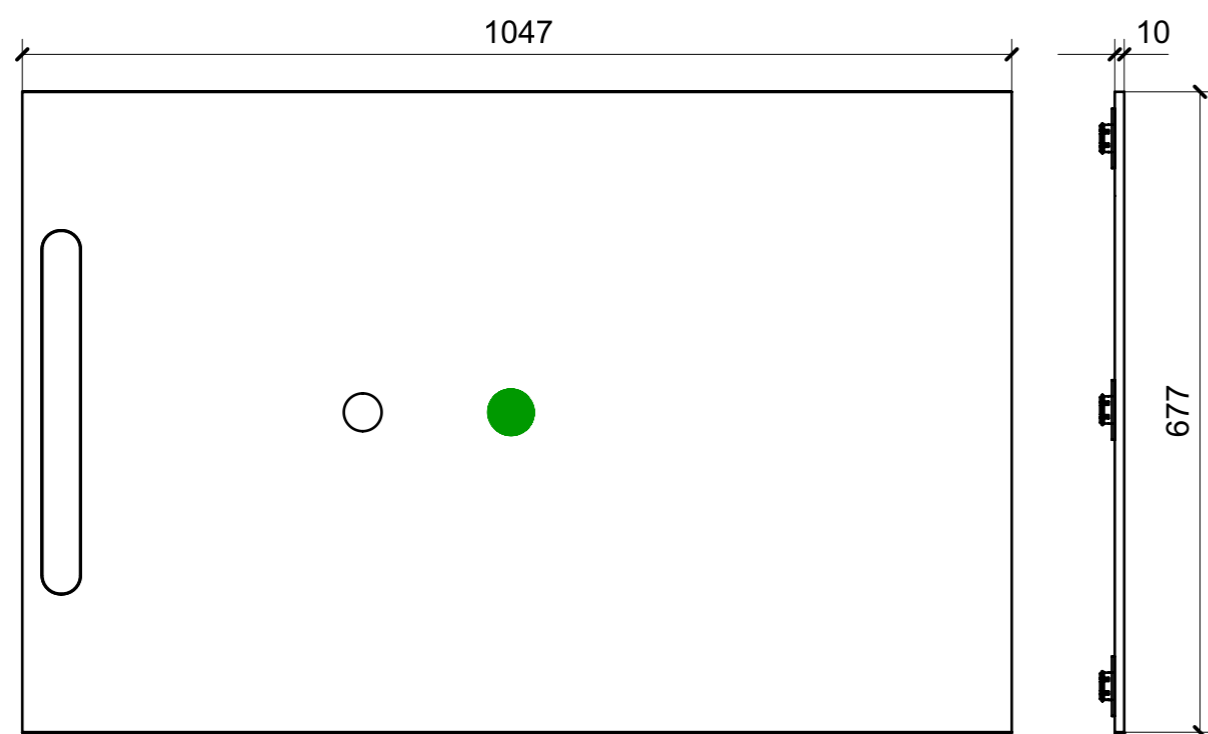
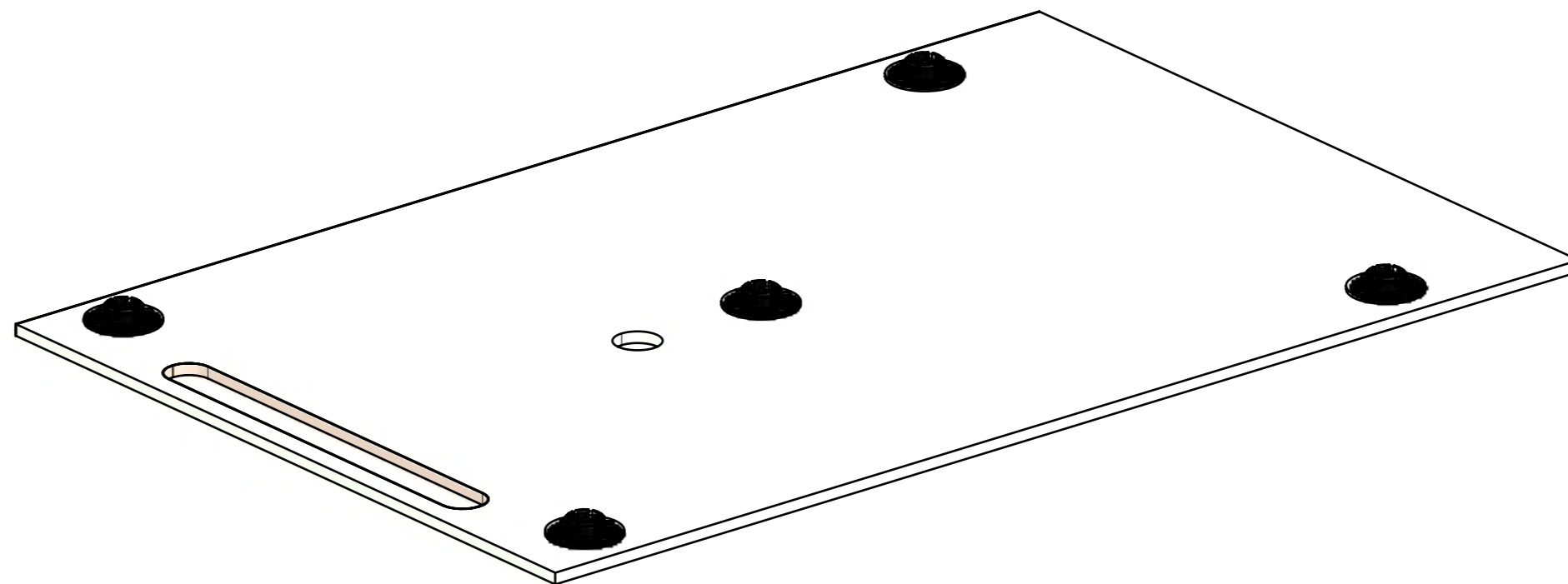
● = FILI RASATI

VERNICIATURA LASTRA/LACCATI:

● = VERNICIARE 1 LATO + FILI RASATI O BORDATI

NESSUN SIMBOLO = VERNICIARE 2 LATI + FILI RASATI O BORDATI

LOCALE	CODICE	DESCRIZIONE COMPONENTE	FINITURA	GR.
BAGNO ARMATORE	MD320_L02_WWL01	CIELINO WC VAR.2-4	LACCATO NCS- S - 1002-Y -MANOPESCA	3



FERRAMENTA	QTY
FITLOCK M_MASCHERPA_3MM_6020202101	5

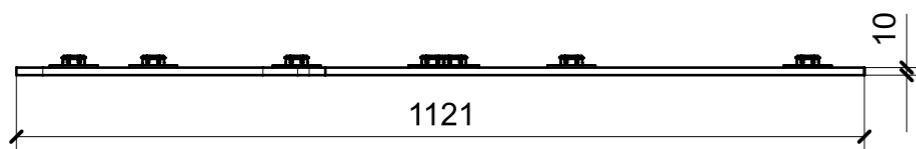
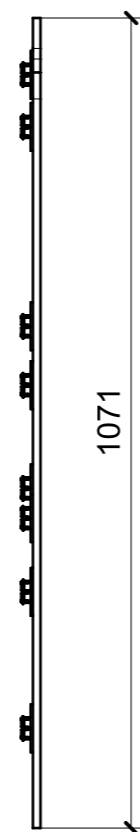
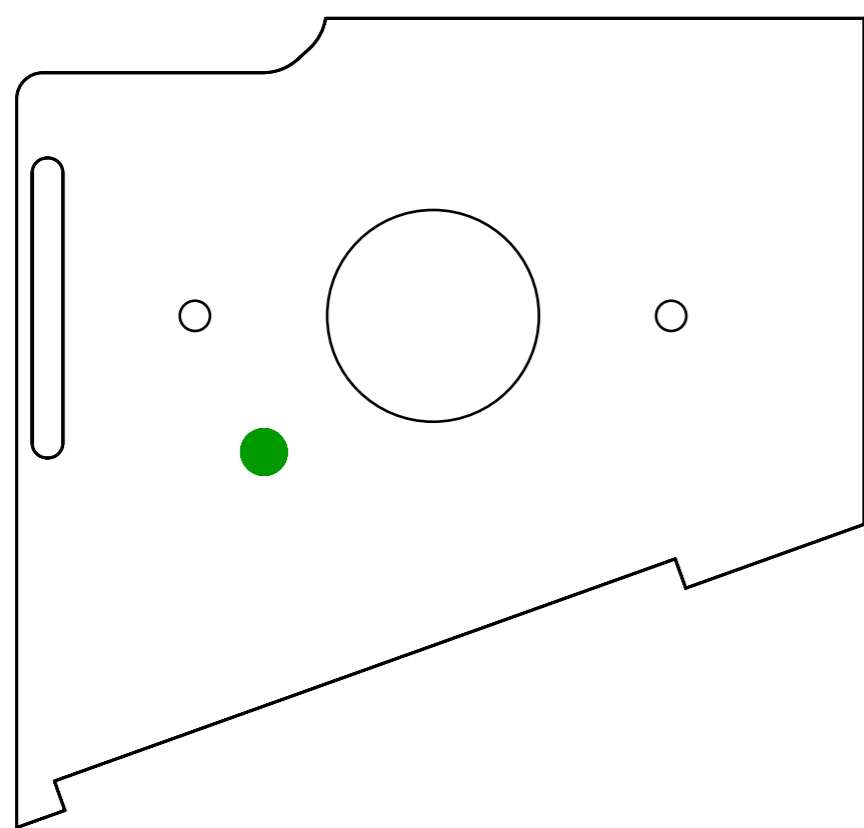
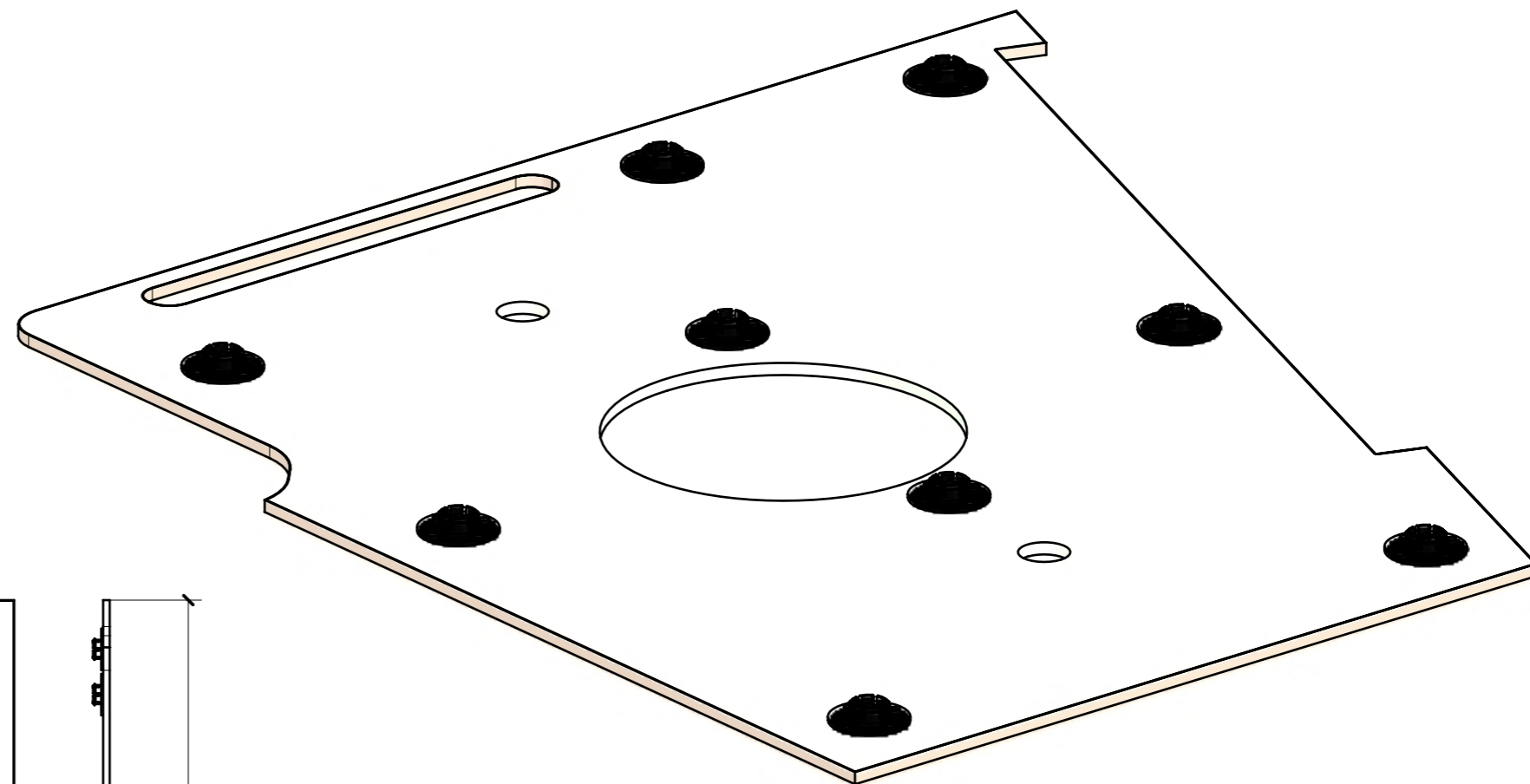
VERNICIATURA LASTRA/LACCATI:

● = FILI RASATI

● = VERNICIARE 1 LATO + FILI RASATI O BORDATI

NESSUN SIMBOLO = VERNICIARE 2 LATI + FILI RASATI O BORDATI

LOCALE	CODICE	DESCRIZIONE COMPONENTE	FINITURA	GR.
BAGNO ARMATORE	MD320_L02_WM01	CIELINO DOCCIA	LACCATO NCS- S - 1002-Y -MANOPESCA	3



FERRAMENTA	QTY
FITLOCK M_MASCHERPA_3MM_6020202101	9

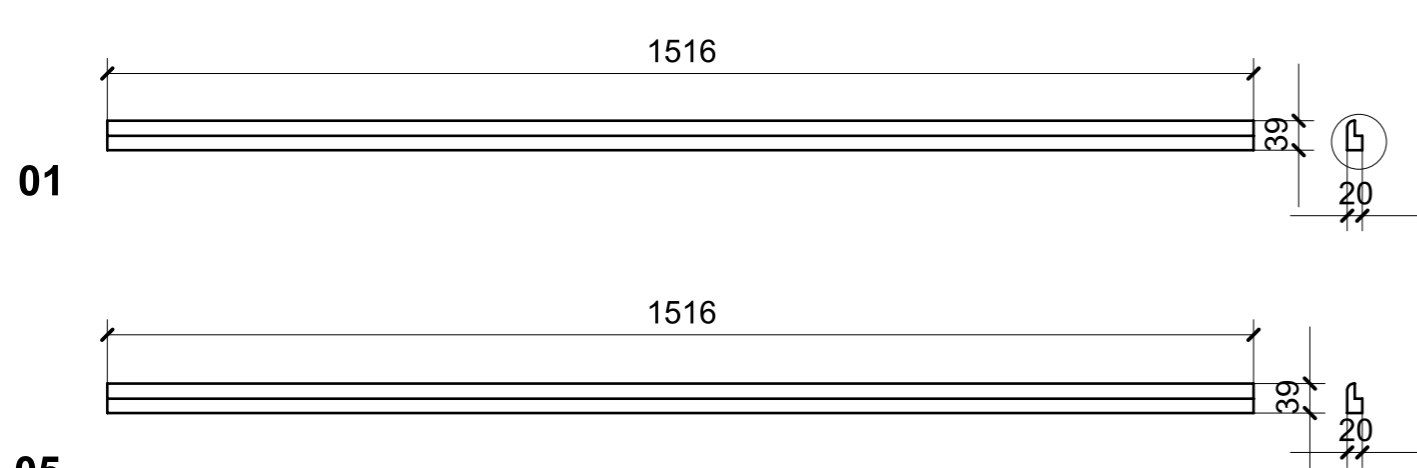
VERNICIATURA LASTRA/LACCATI:

● = FILI RASATI

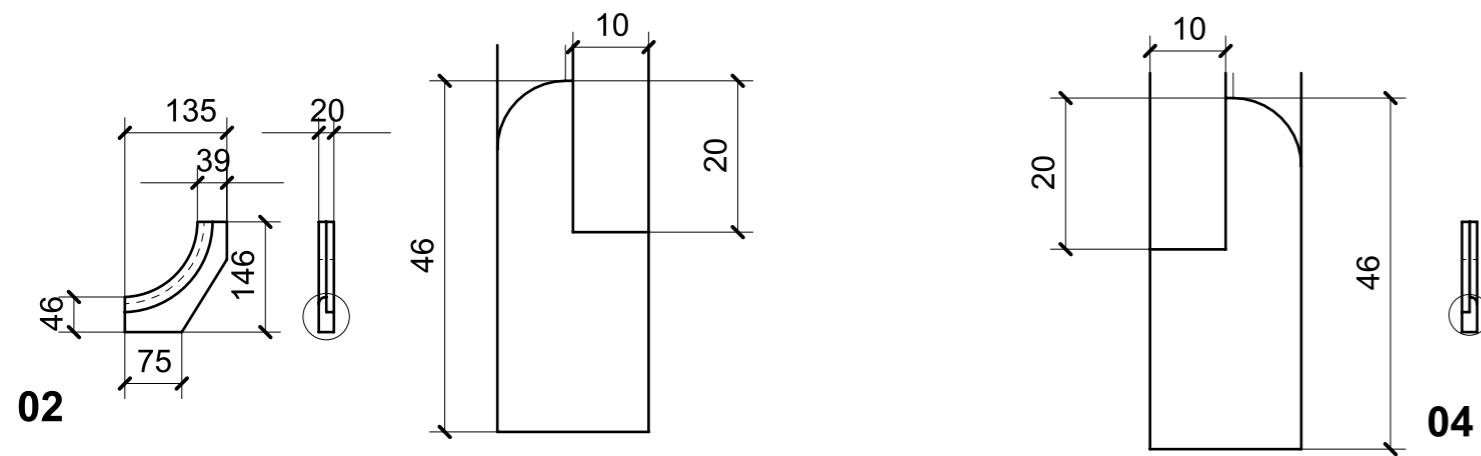
● = VERNICIARE 1 LATO + FILI RASATI O BORDATI

NESSUN SIMBOLO = VERNICIARE 2 LATI + FILI RASATI O BORDATI

LOCALE	CODICE	DESCRIZIONE COMPONENTE	FINITURA	GR.
BAGNO ARMATORE	MD320_L01_WN01	SEDUTA DOCCIA	LACCATO BRONZO	2

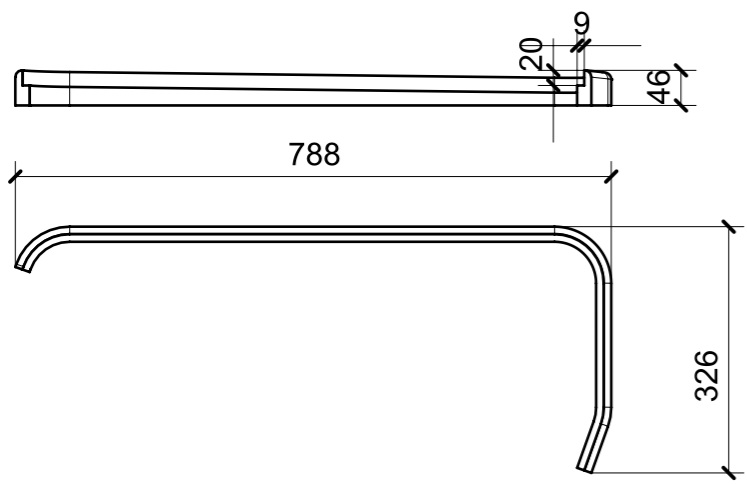


SCALE 1:2

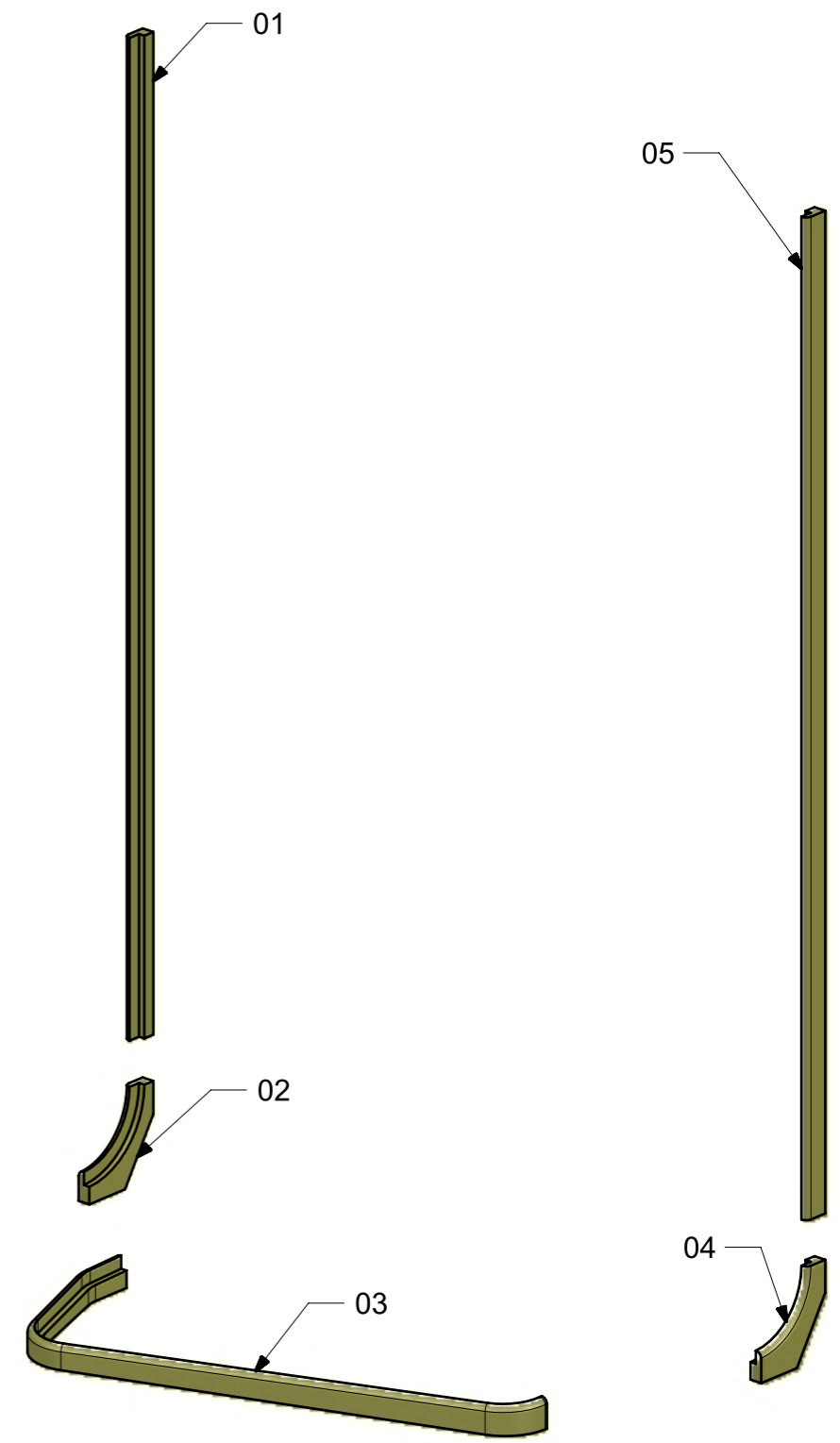


SCALE 1:1

SCALE 1:1



03

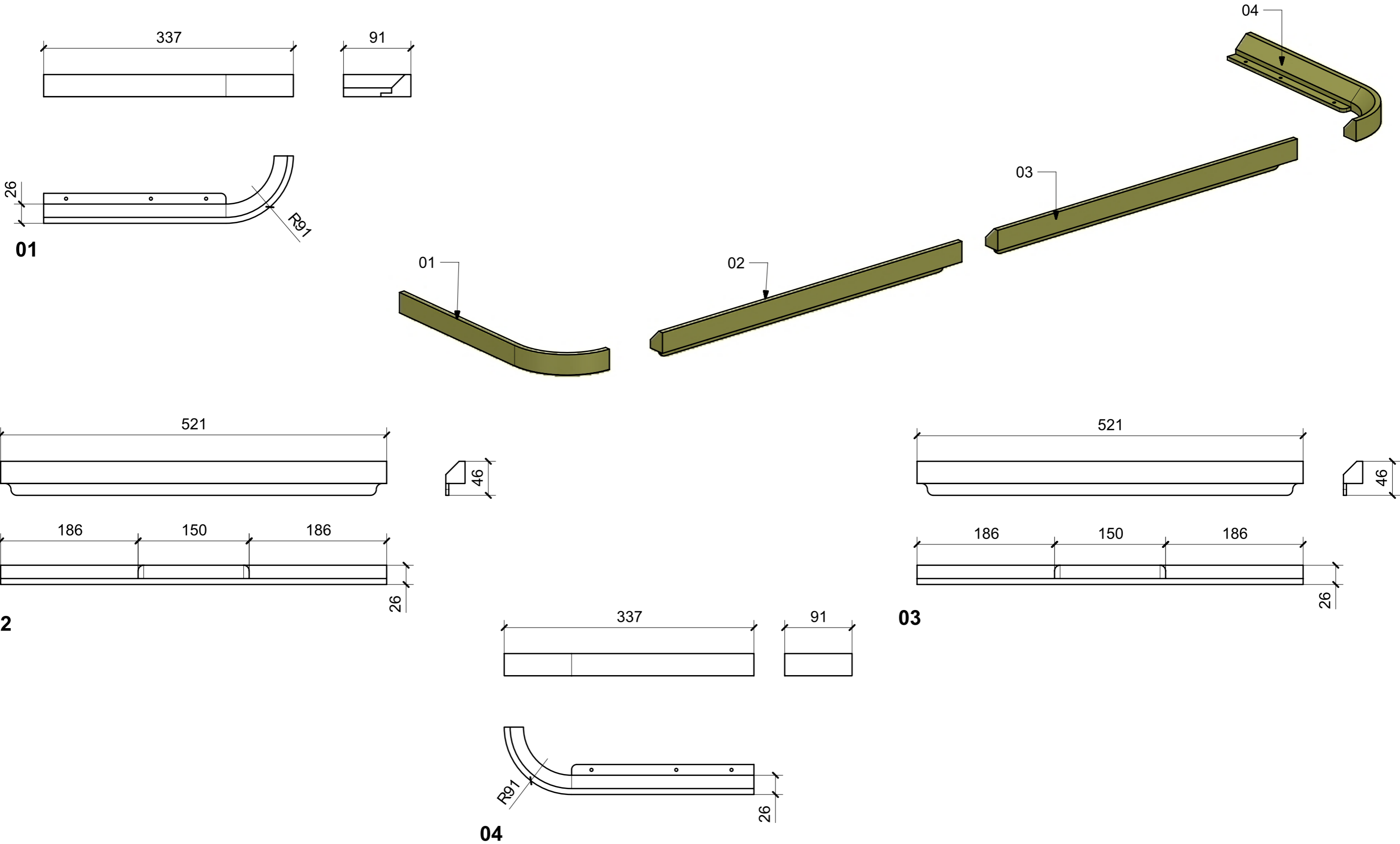


VERNICIATURA LASTRA/LACCATI:

● = VERNICIARE 1 LATO + FILI RASATI O BORDATI

NESSUN SIMBOLO = VERNICIARE 2 LATI + FILI RASATI O BORDATI

LOCALE	CODICE	DESCRIZIONE COMPONENTE	FINITURA	GR.
BAGNO ARMATORE	MD320_L01_WO01	CASSETTIERA MOBILE BAGNO	LACCATO BRONZO	4



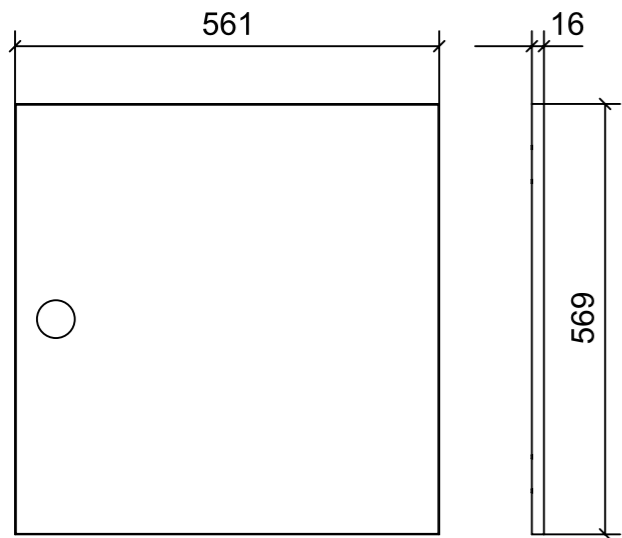
VERNICIATURA LASTRA/LACCATI:

● = FILI RASATI

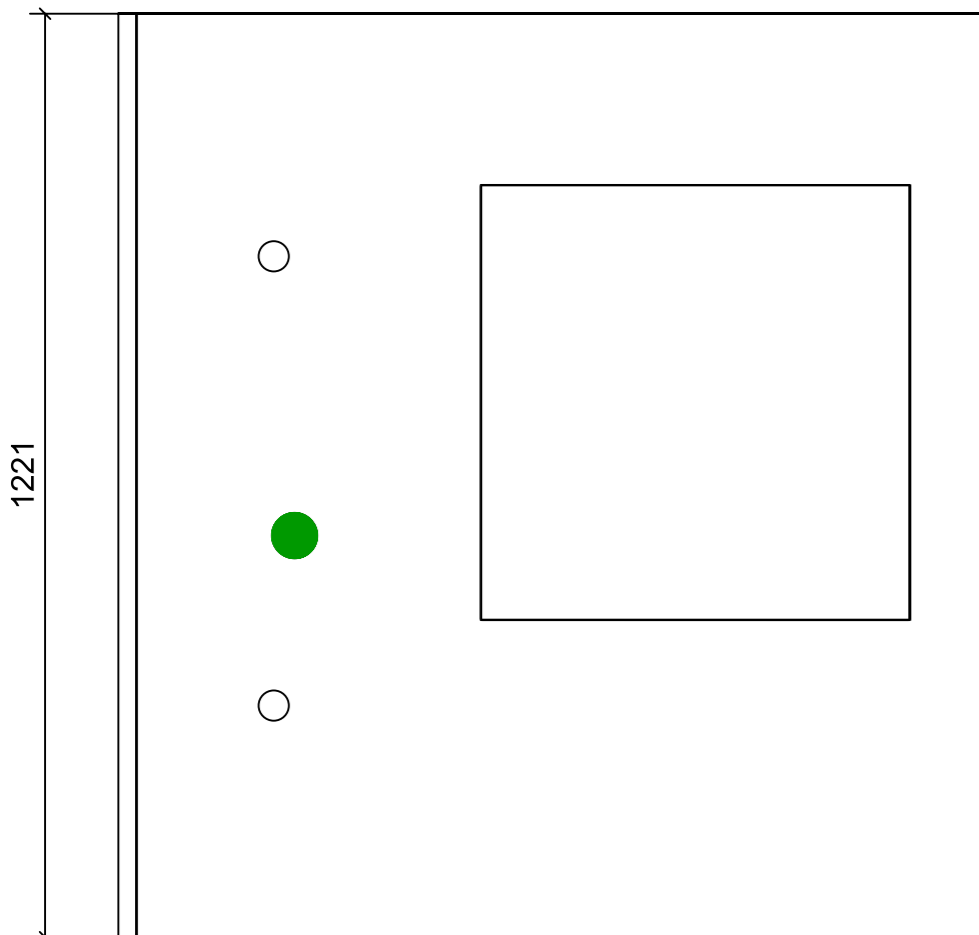
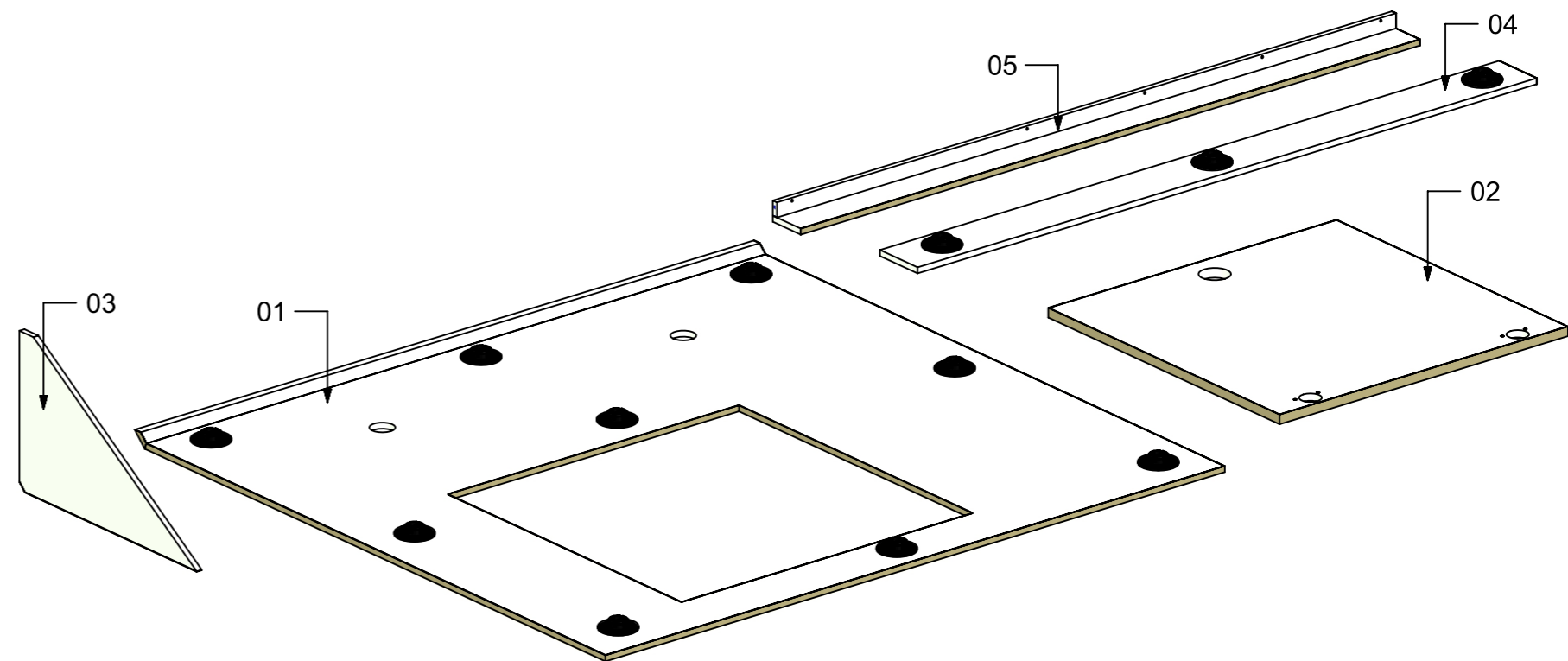
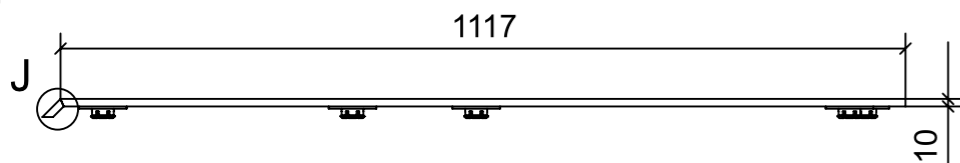
● = VERNICIARE 1 LATO + FILI RASATI O BORDATI

NESSUN SIMBOLO = VERNICIARE 2 LATI + FILI RASATI O BORDATI

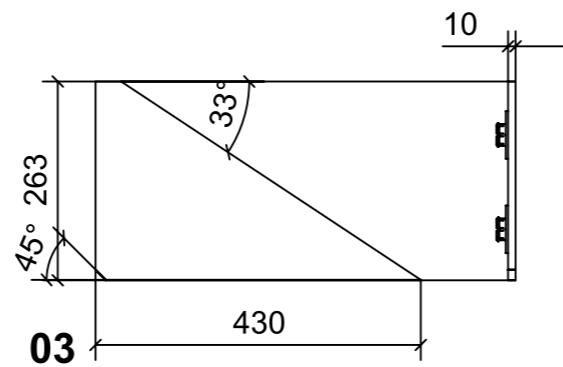
LOCALE	CODICE	DESCRIZIONE COMPONENTE	FINITURA	GR.
BAGNO ARMATORE	MD320_L02_WP01	CIELINO ZONA LAVELLO	LACCATO NCS- S - 1002-Y -MANOPESCA	4



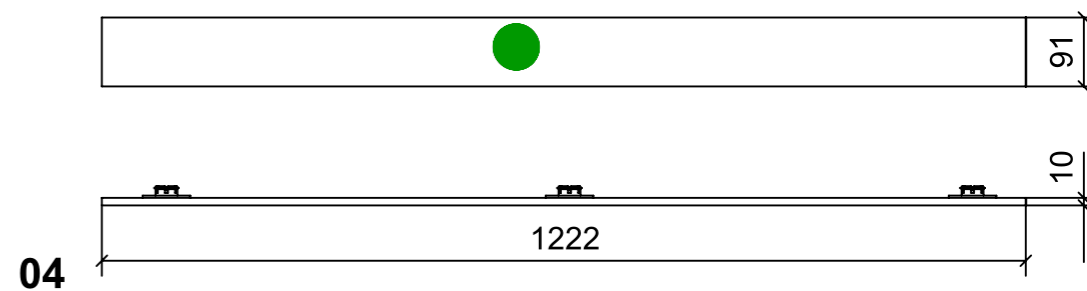
02



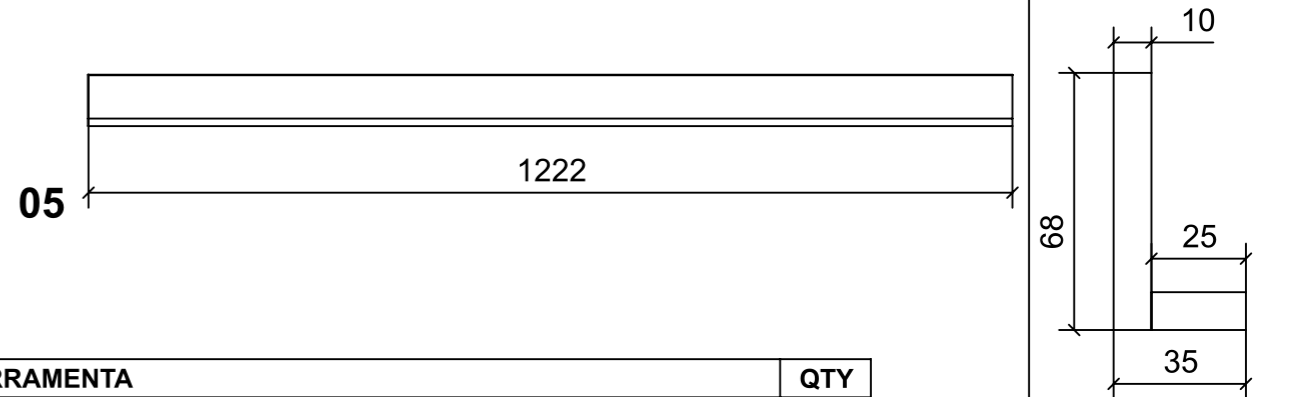
01



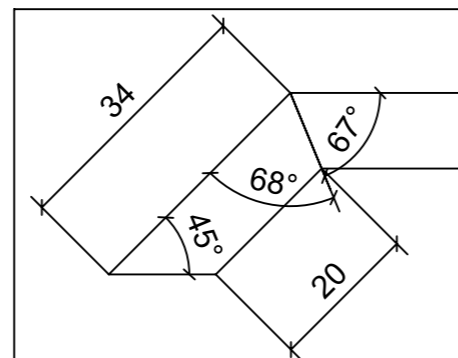
03



04



05



DETAIL J
SCALE 1:1

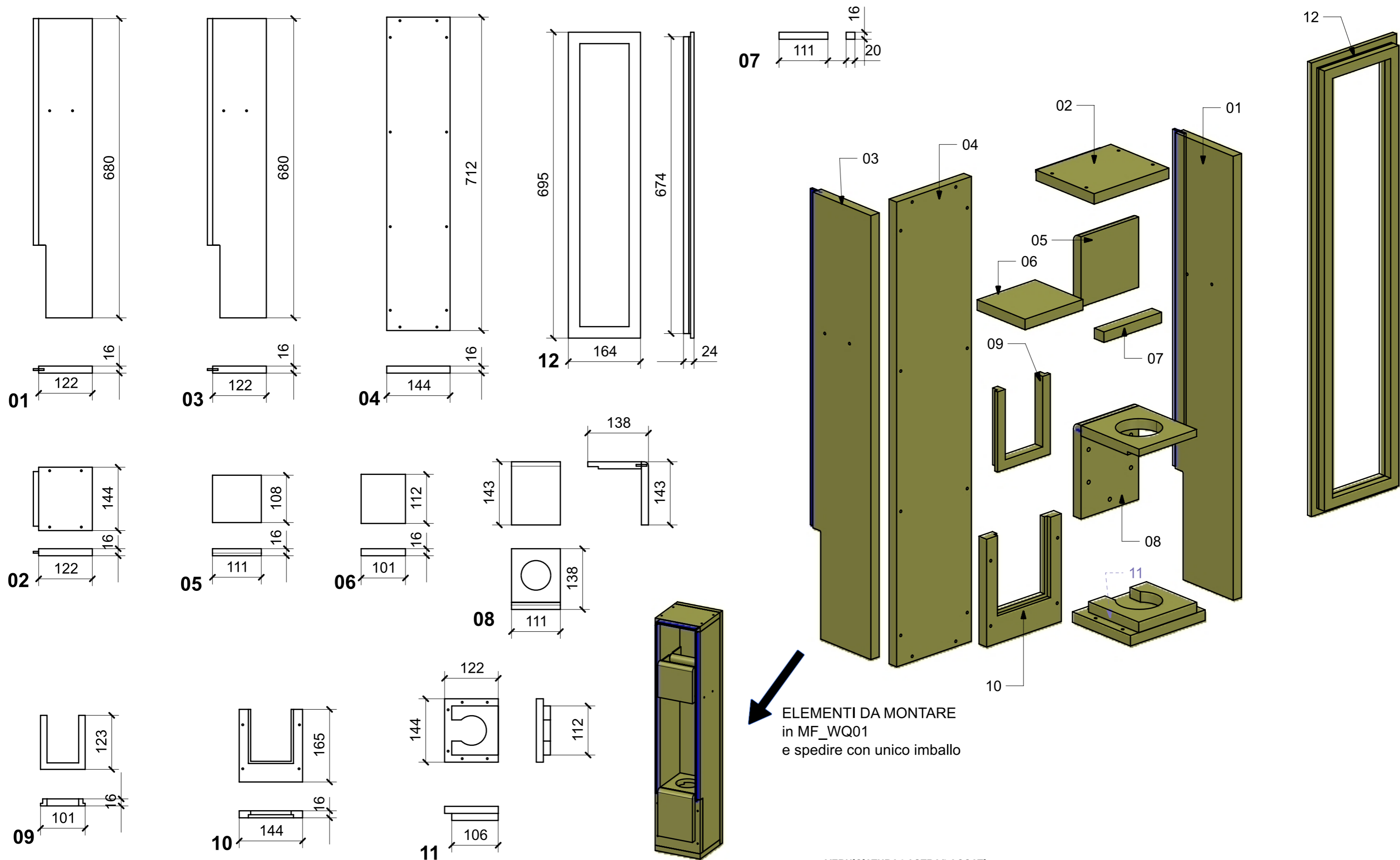
FERRAMENTA	QTY
BUSSOLA 5MA ANKOR BORGHI X CERNIERA PIANA	4
FITLOCK M_MASCHERPA_3MM_6020202101	15

● = FILI RASATI

● = VERNICIARE 1 LATO + FILI RASATI O BORDATI

NESSUN SIMBOLO = VERNICIARE 2 LATI + FILI RASATI O BORDATI

LOCALE	CODICE	DESCRIZIONE COMPONENTE	FINITURA	GR.
BAGNO ARMATORE	MD320_L01_WQ01	PORTA SCOPINO	LACCATO BRONZO	2



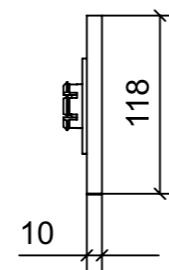
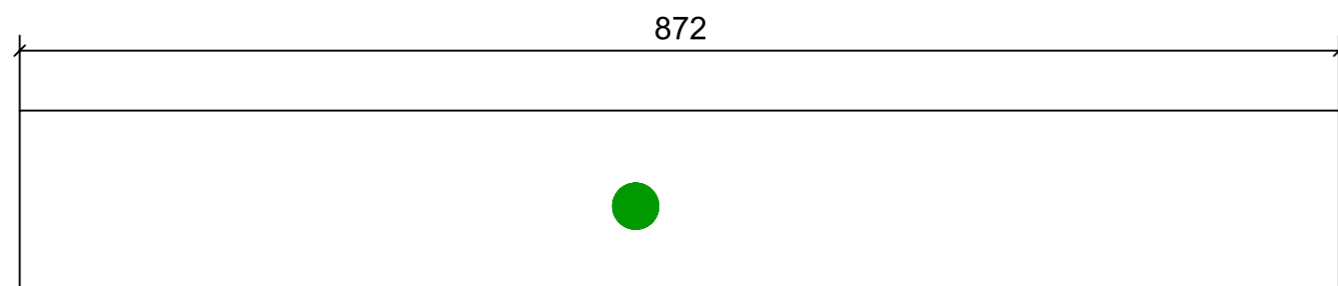
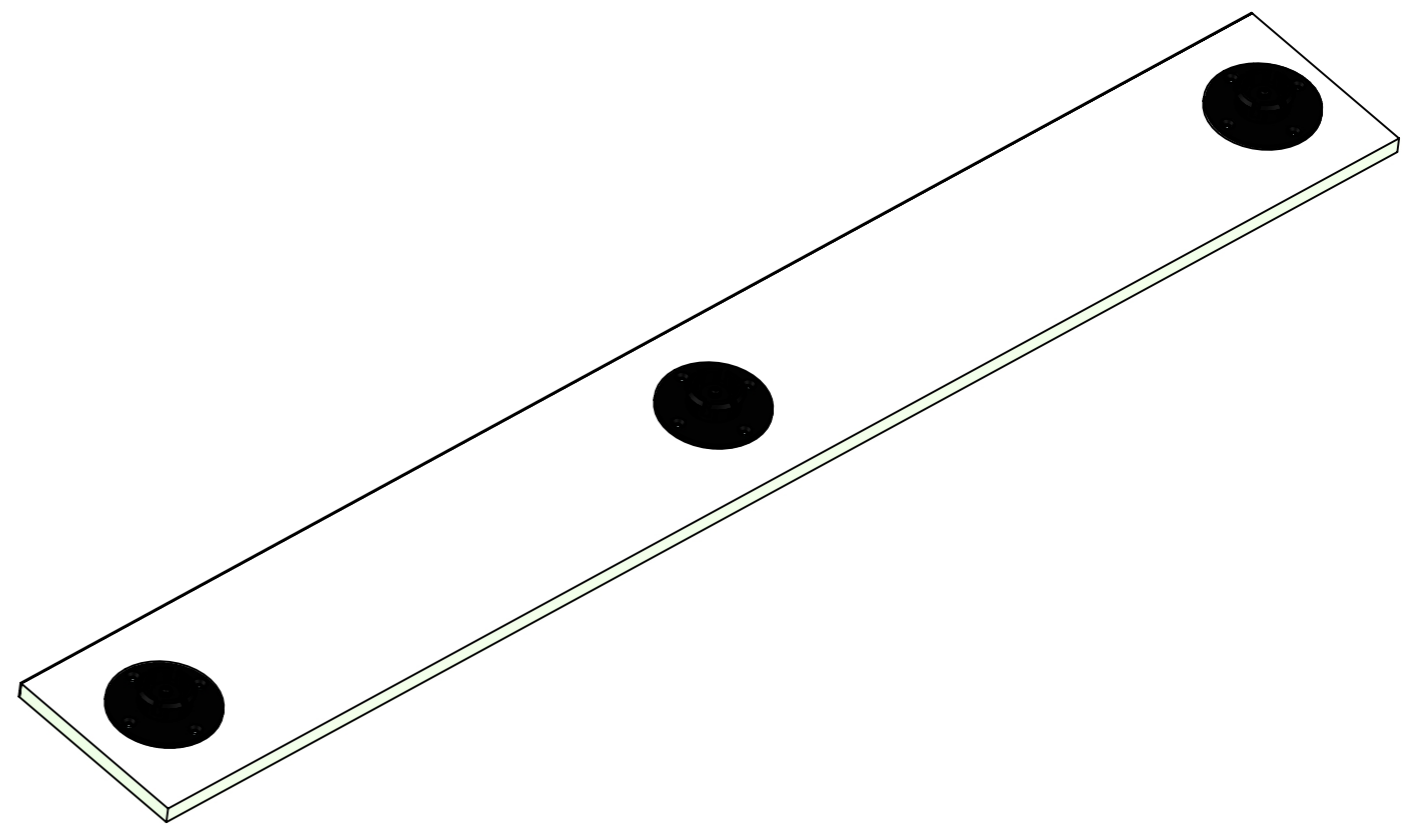
VERNICIATURA LASTRA/LACCATI:

● = FILI RASATI

● = VERNICIARE 1 LATO + FILI RASATI O BORDATI

NESSUN SIMBOLO = VERNICIARE 2 LATI + FILI RASATI O BORDATI

LOCALE	CODICE	DESCRIZIONE COMPONENTE	FINITURA	GR.
BAGNO ARMATORE	MD320_L02_WS01	INTEGRAZIONE CIELINO ZONA WC VAR.3-4	LACCATO NCS- S - 1002-Y -MANOPESCA	2



FERRAMENTA	QTY
FITLOCK M_MASCHERPA_3MM_6020202101	3

● = FILI RASATI

● = VERNICIARE 1 LATO + FILI RASATI O BORDATI

NESSUN SIMBOLO = VERNICIARE 2 LATI + FILI RASATI O BORDATI