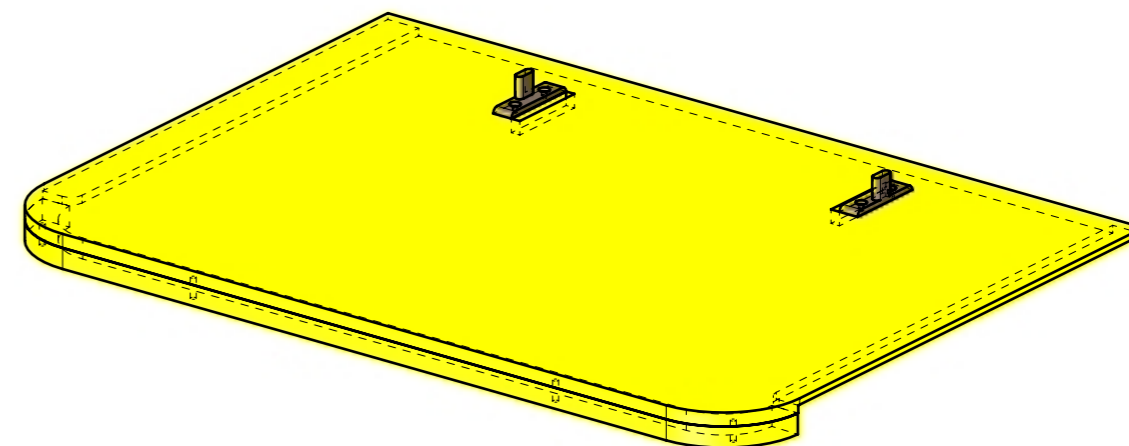
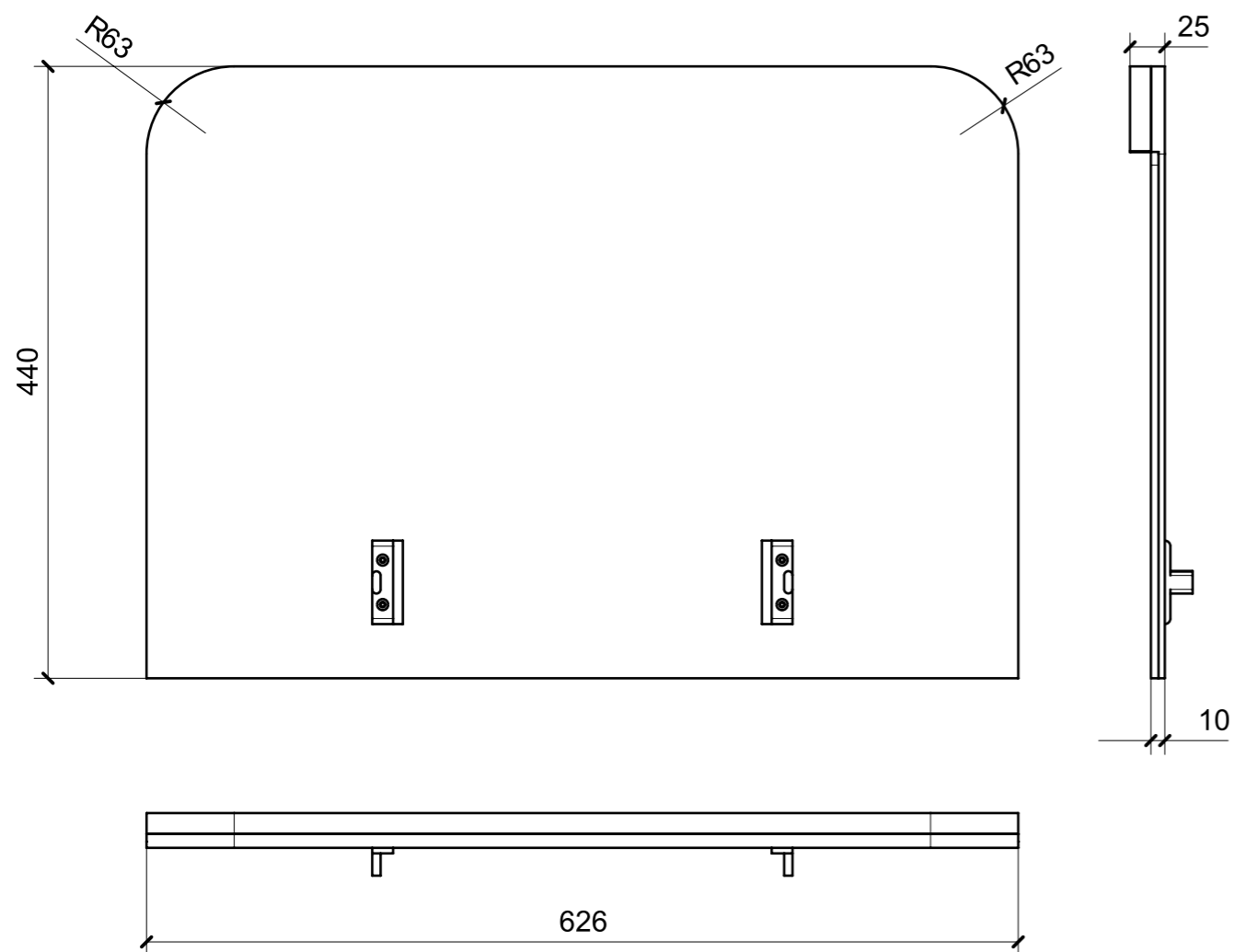


LOCALE	CODICE	DESCRIZIONE COMPONENTE	FINITURA	GR.
BAGNO OSPITI DX	MD320_I01_ZD01	MOBILE SOTTO LAVELLO	OKOUME' GREZZO	4



FERRAMENTA	QTY
PARTE TELAIO EHS_HAFELE_262_49_367 OPPOSTO	1
PARTE PANNELLO CON INCASTRO_HAFELE_262_49_356 OPPOSTO	1
PARTE TELAIO EHS_HAFELE_262_49_365	2
KEKU AD INFILARE EH ASSIEME	1