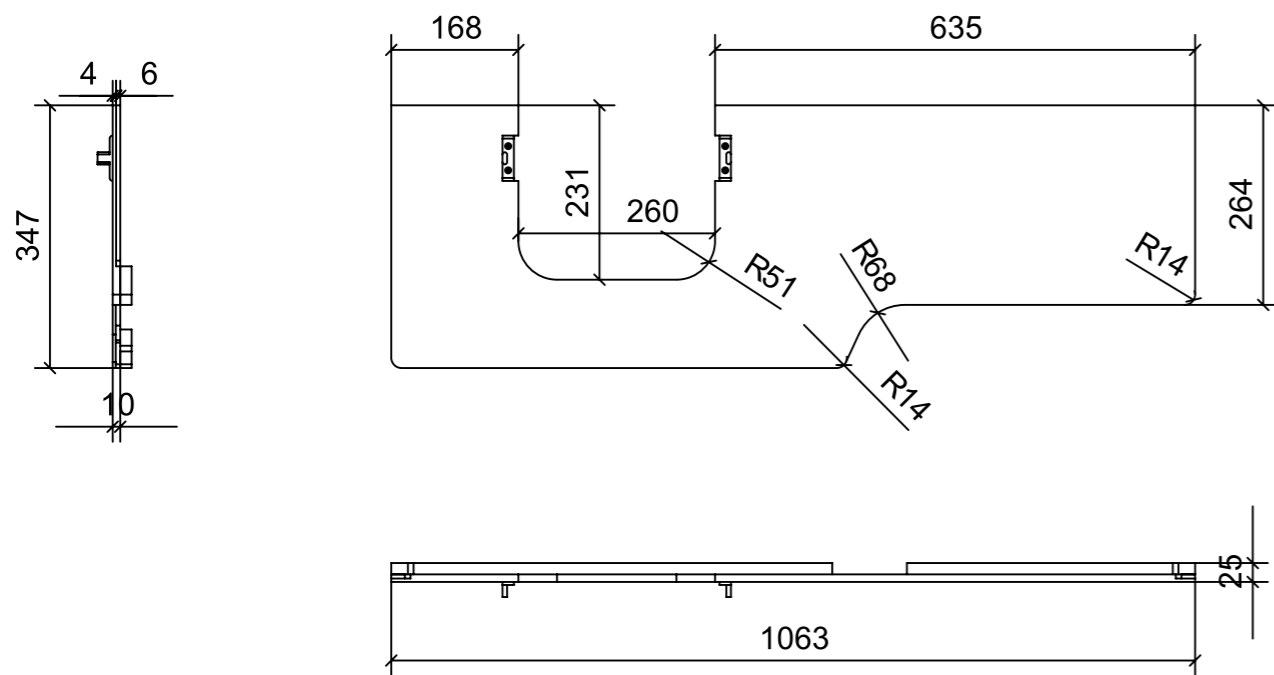
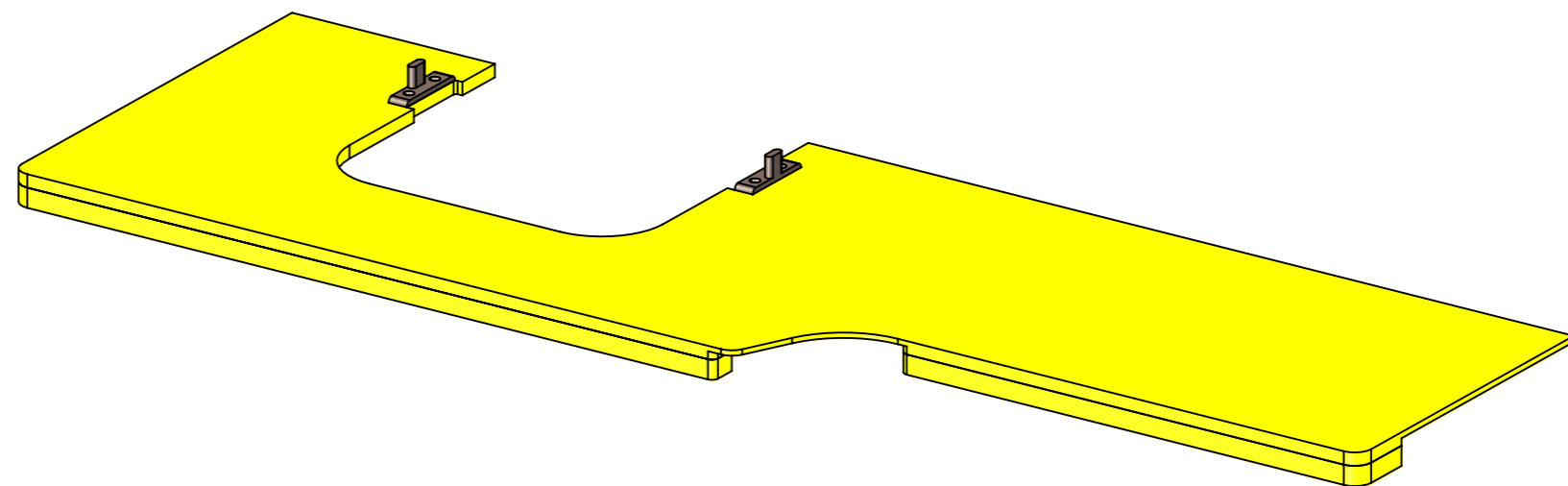


LOCALE	CODICE	DESCRIZIONE COMPONENTE	FINITURA	GR.
BAGNO VIP SX	MD320_I01_JJI01	MOBILE SOTTO LAVELLO	LACCATO BRONZO	4



FERRAMENTA	QTY
PARTE TELAIO EHS_HAFELE_262_49_365	2

VERNICIATURA LASTRA/LACCATI:

● = FILI RASATI

● = VERNICIARE 1 LATO + FILI RASATI O BORDATI

NESSUN SIMBOLO = VERNICIARE 2 LATI + FILI RASATI O BORDATI