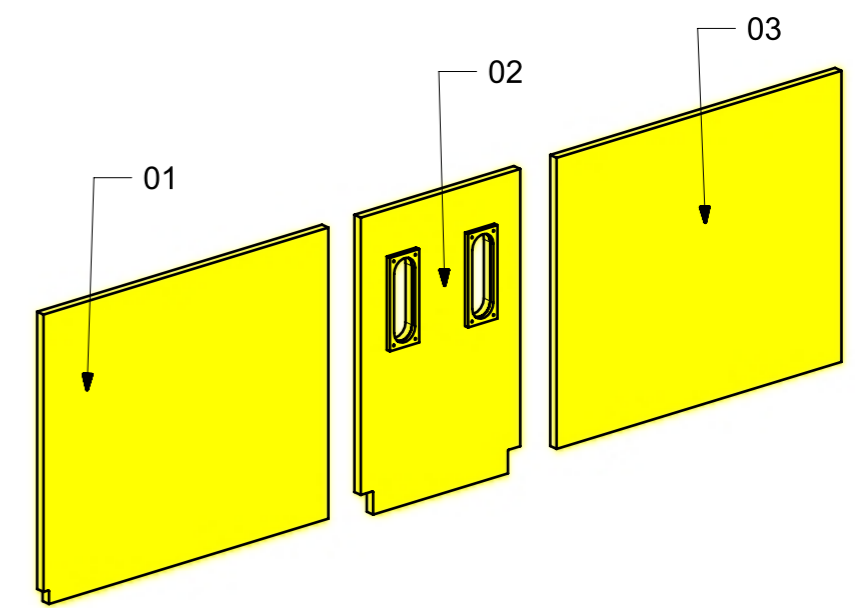
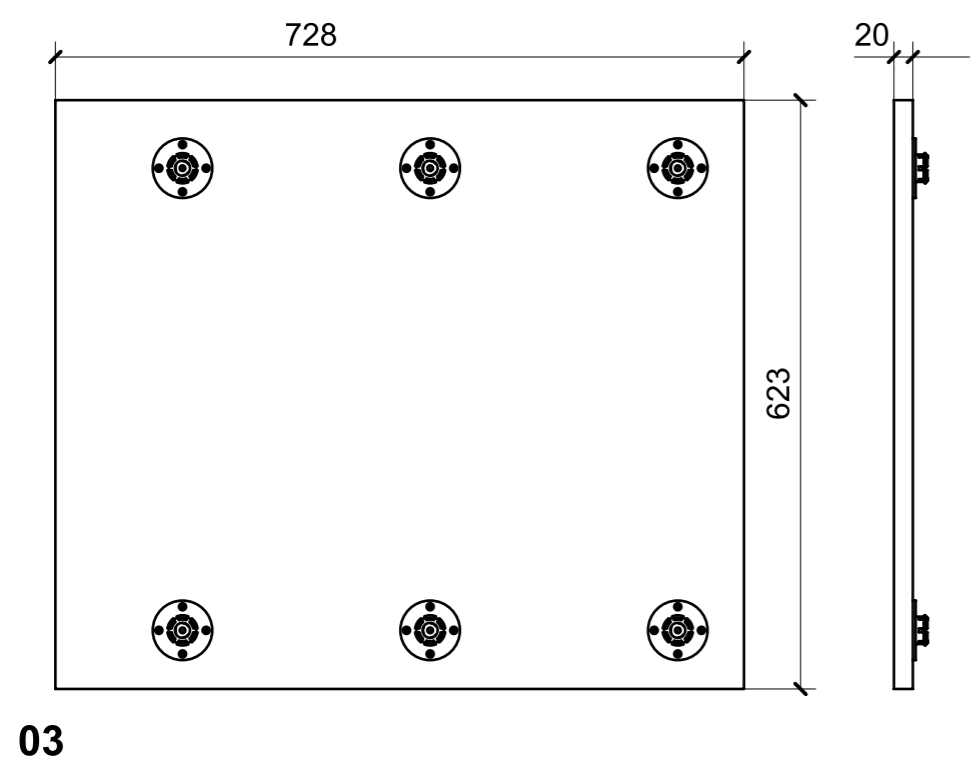
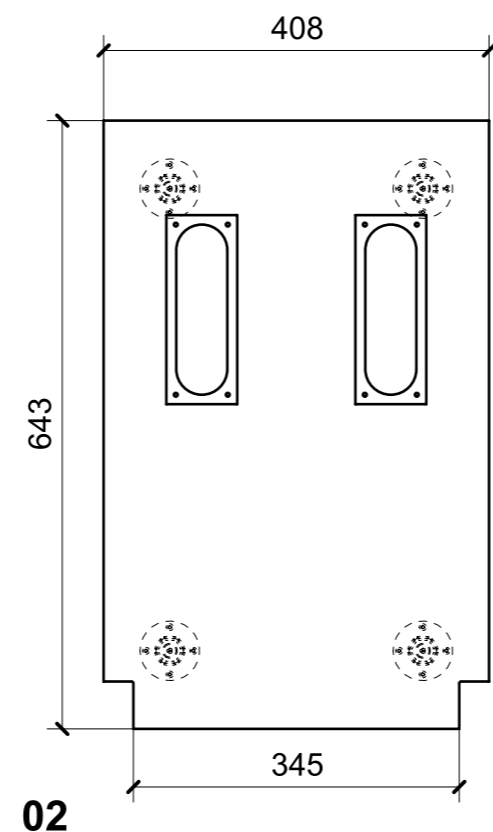
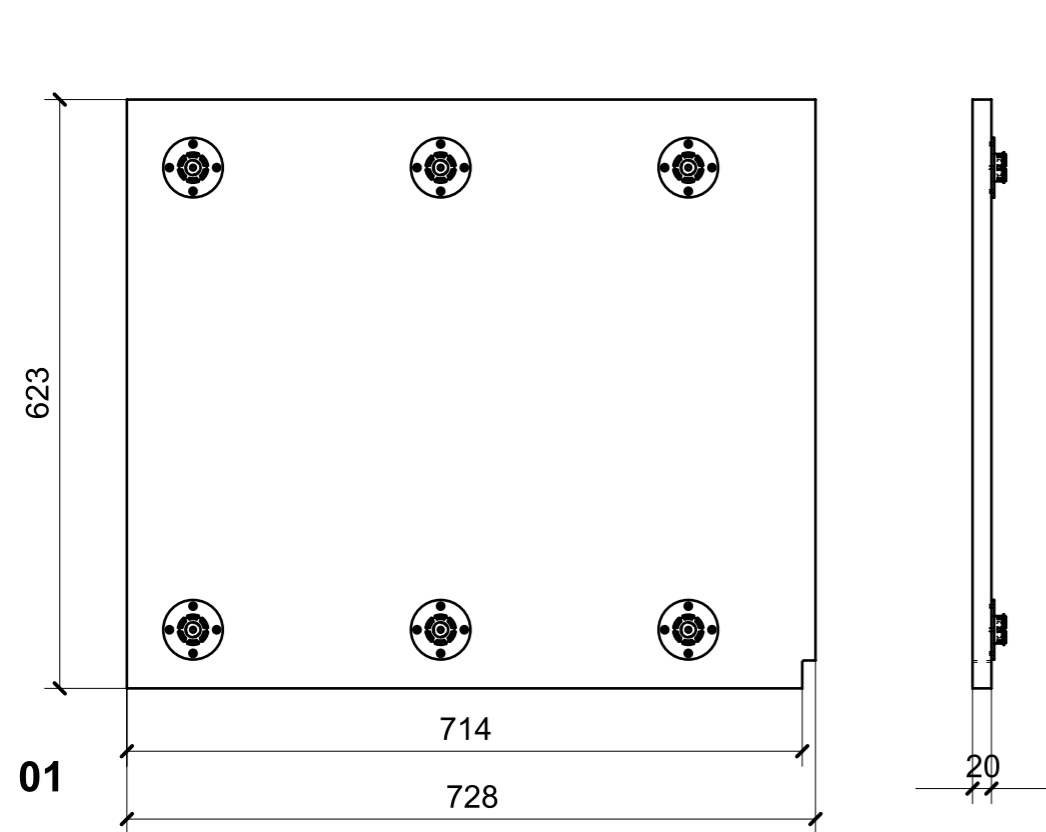
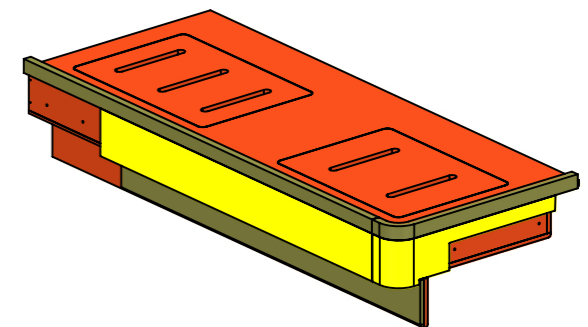
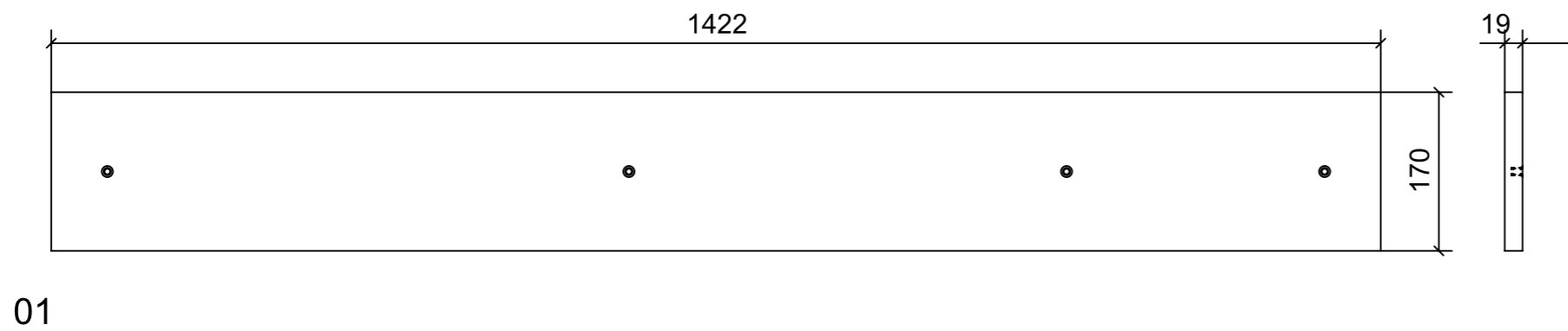


LOCALE	CODICE	DESCRIZIONE COMPONENTE	FINITURA	GR.
CABINA OSPITI SX	MD320_I01_LE01	STRUTTURA TESTATA LETTO	OKUME' GREZZO	4

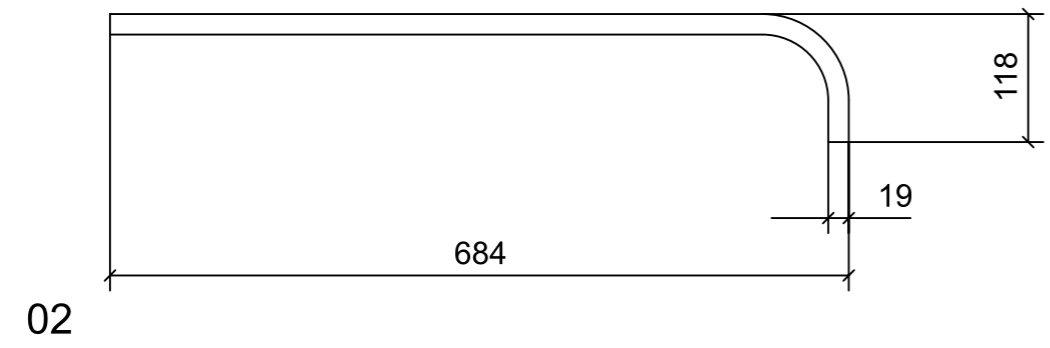
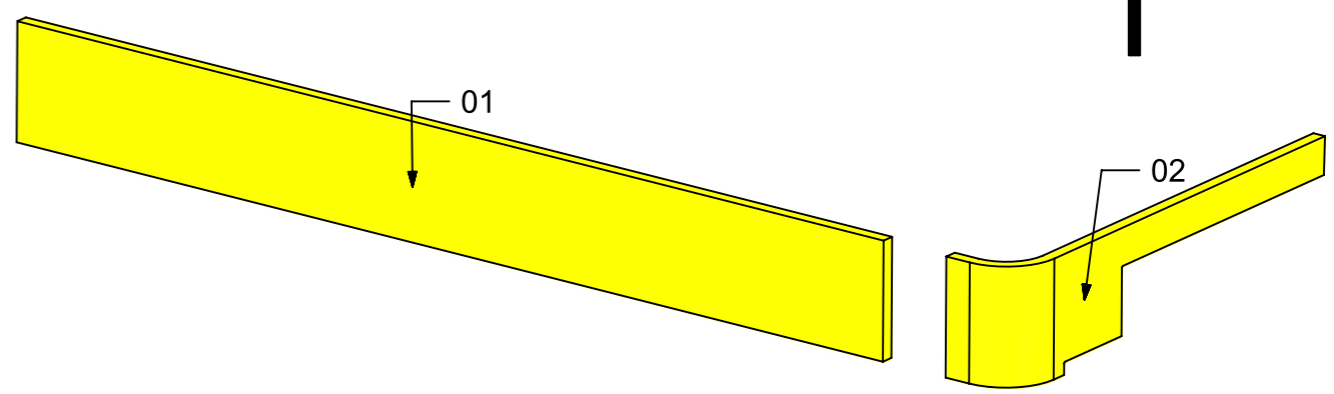
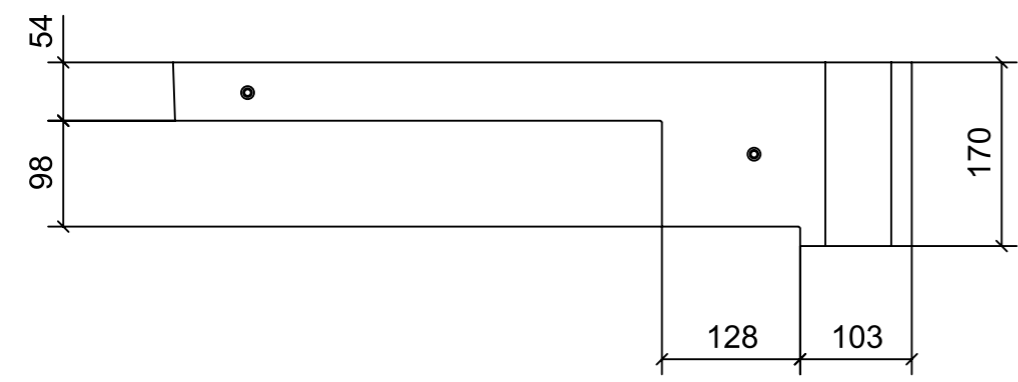


FERRAMENTA	QTY
FITLOCK M_MASCHERPA_3MM_6020202101	16

LOCALE	CODICE	DESCRIZIONE COMPONENTE	FINITURA	GR.
CABINA OSPITI SX	MD320_I01_LG01	LETTO MURATA	OKUME' GREZZO	4

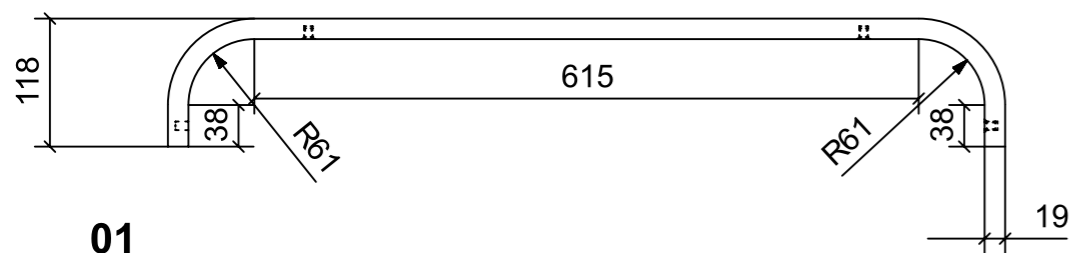
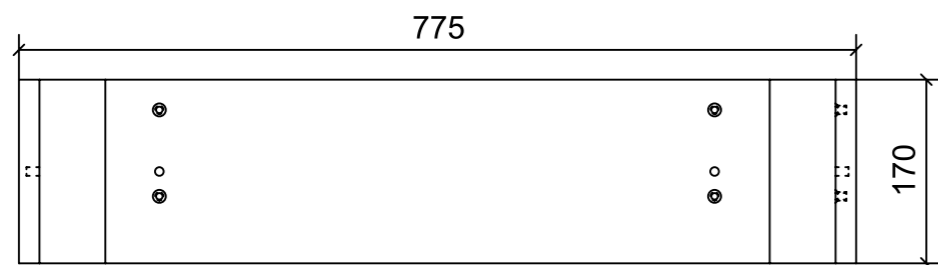


ELEMENTI DA MONTARE
in MF_LG01
e spedire con unico imballo

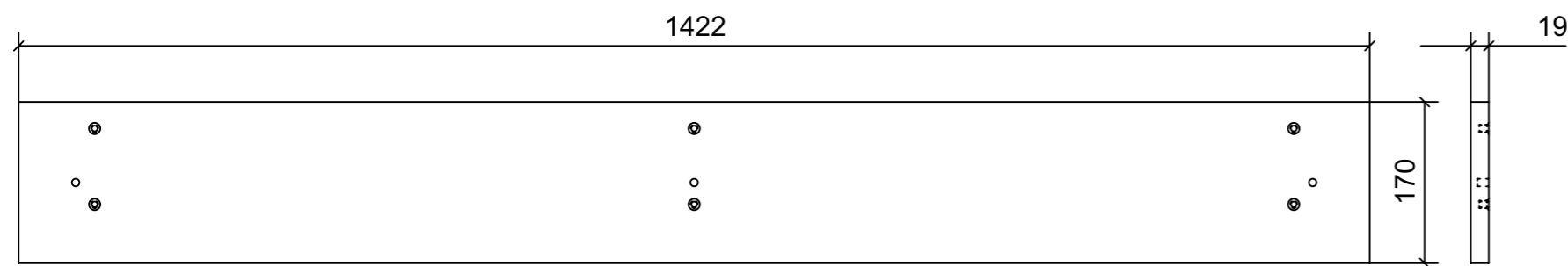


FERRAMENTA	QTY
BUSSOLA 6MA X 10 FORO DIAM.8	6

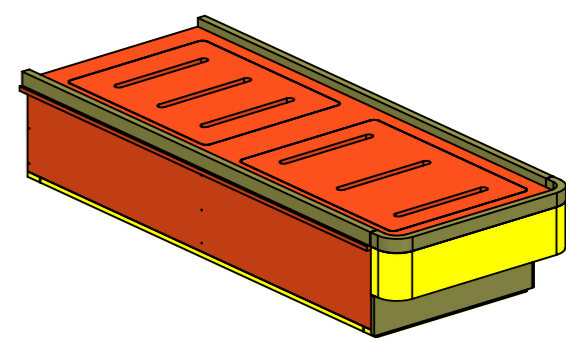
LOCALE	CODICE	DESCRIZIONE COMPONENTE	FINITURA	GR.
CABINA OSPITI SX	MD320_I01_LH01	LETTO CENTRO BARCA	OKUME' GREZZO	4



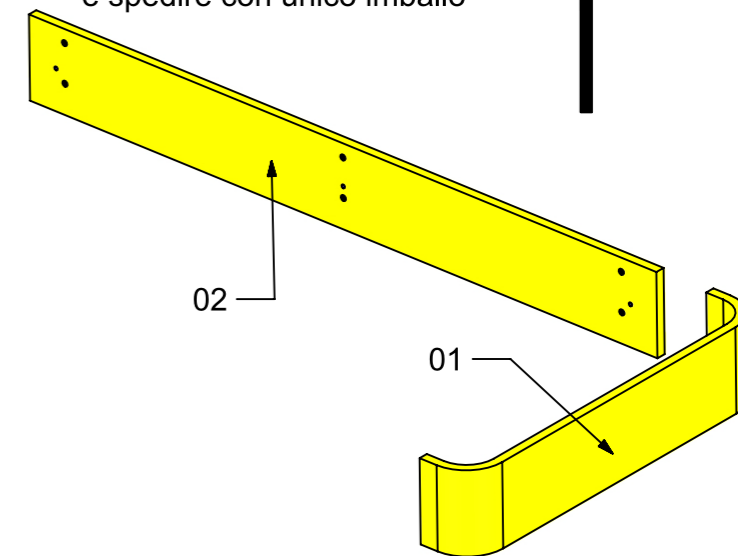
01



02



ELEMENTI DA MONTARE
in MF_LH01
e spedire con unico imballo



FERRAMENTA	QTY
BUSSOLA 6MA X 10 FORO DIAM.8	12

LOCALE	CODICE	DESCRIZIONE COMPONENTE	FINITURA	GR.
CABINA OSPITI SX	MD320_I01_LI01	COMODINO	OKUME' GREZZO	4

