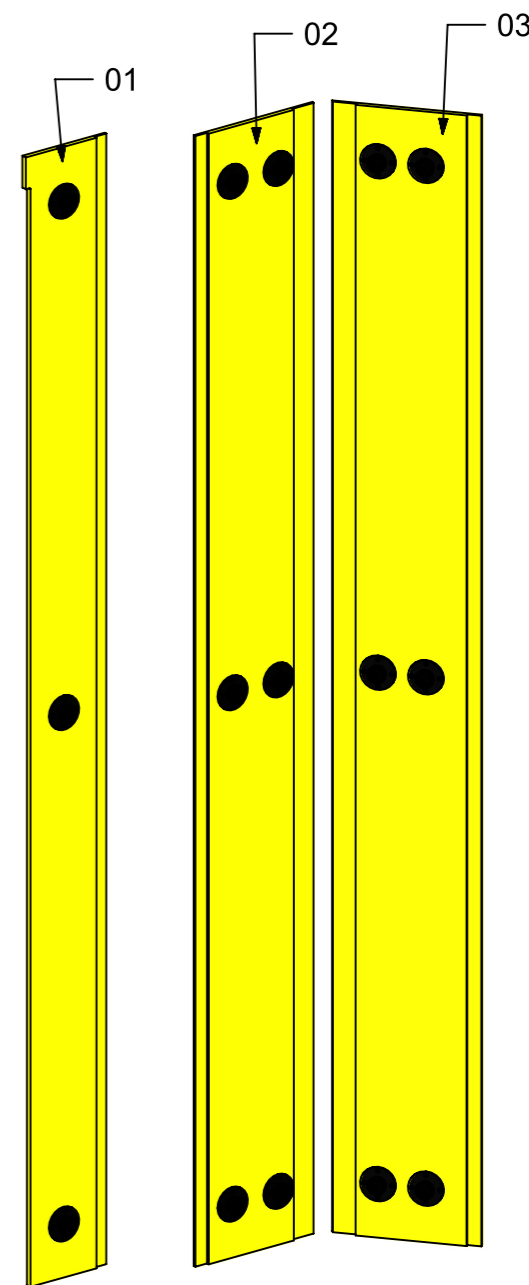
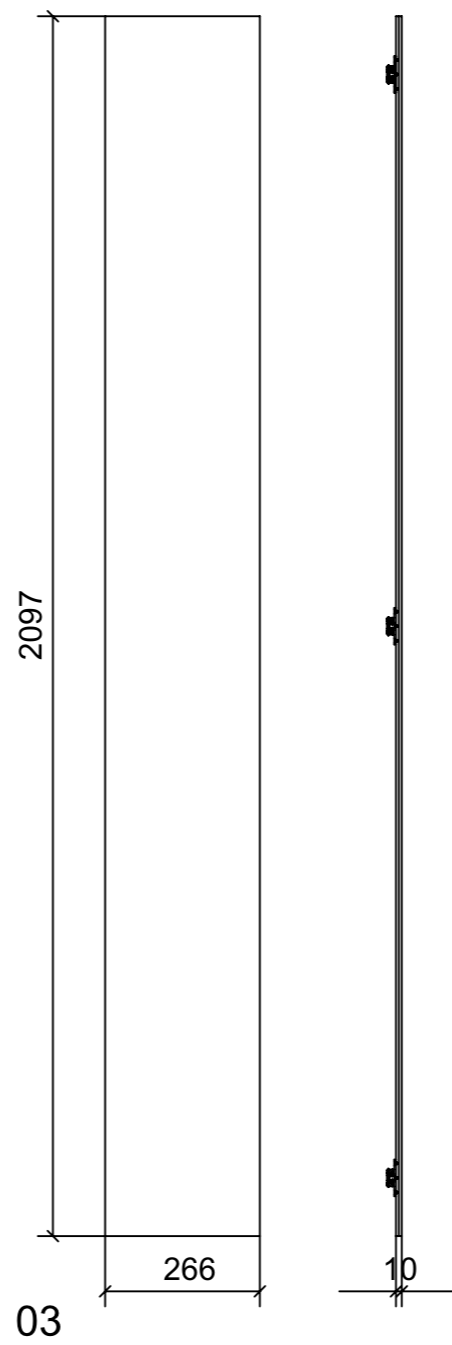
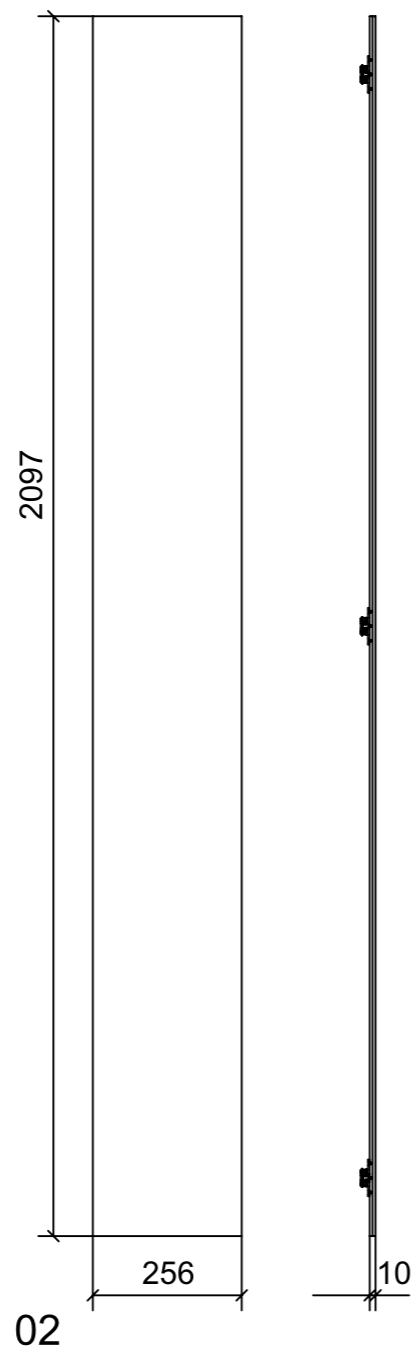
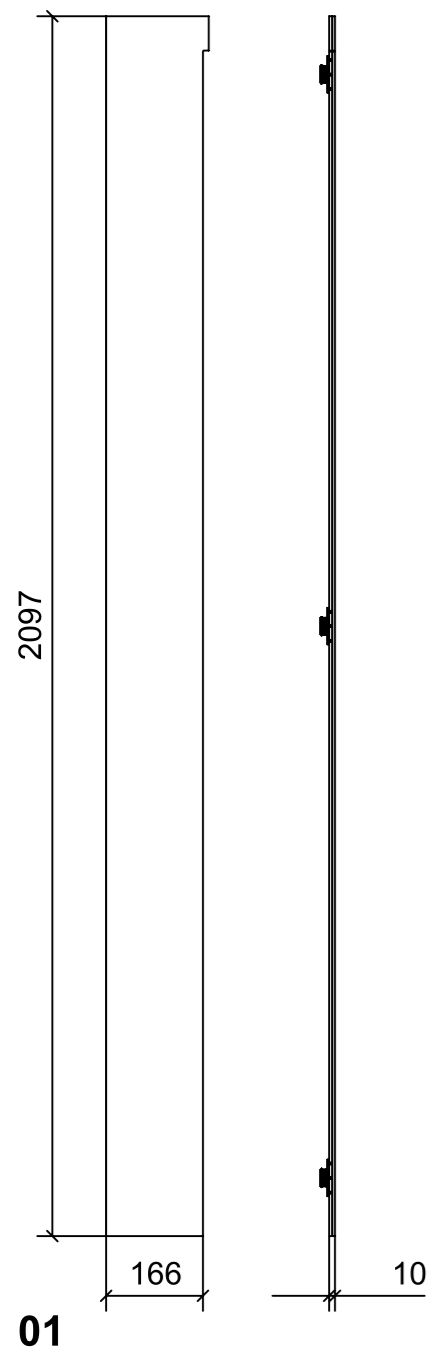
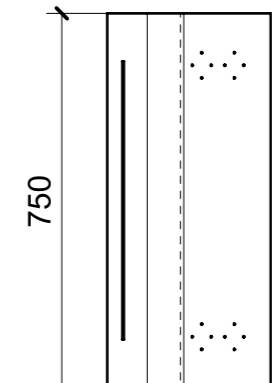
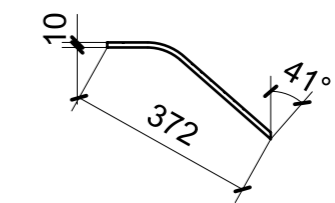
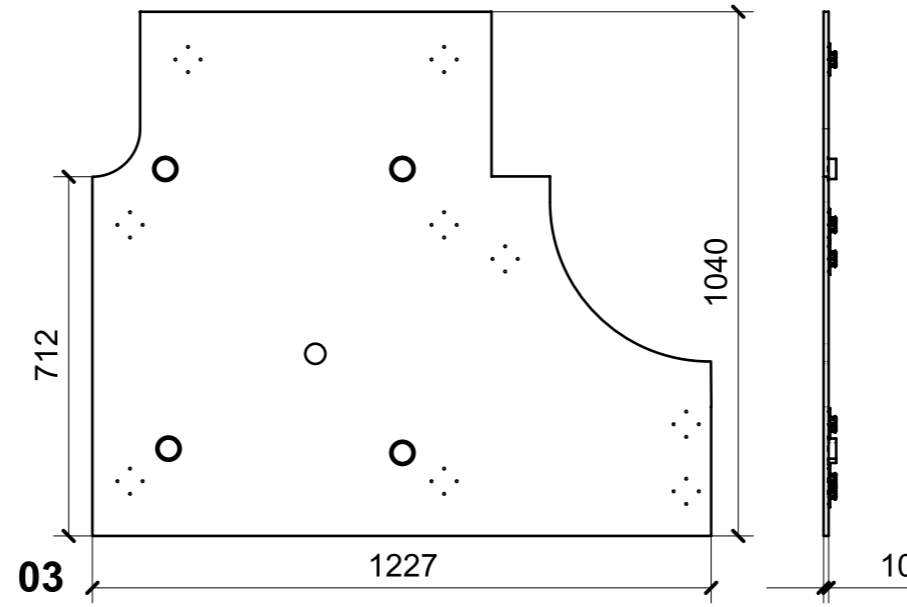
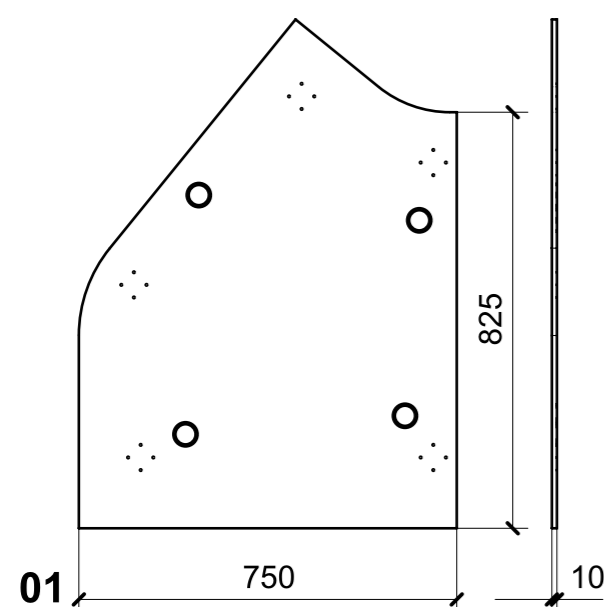


LOCALE	CODICE	DESCRIZIONE COMPONENTE	FINITURA	GR.
LOBBY MD	MD320_I01_CCF01	MOBILE AD ANGOLO INGRESSO SALONE	OKUME' GREZZO	4

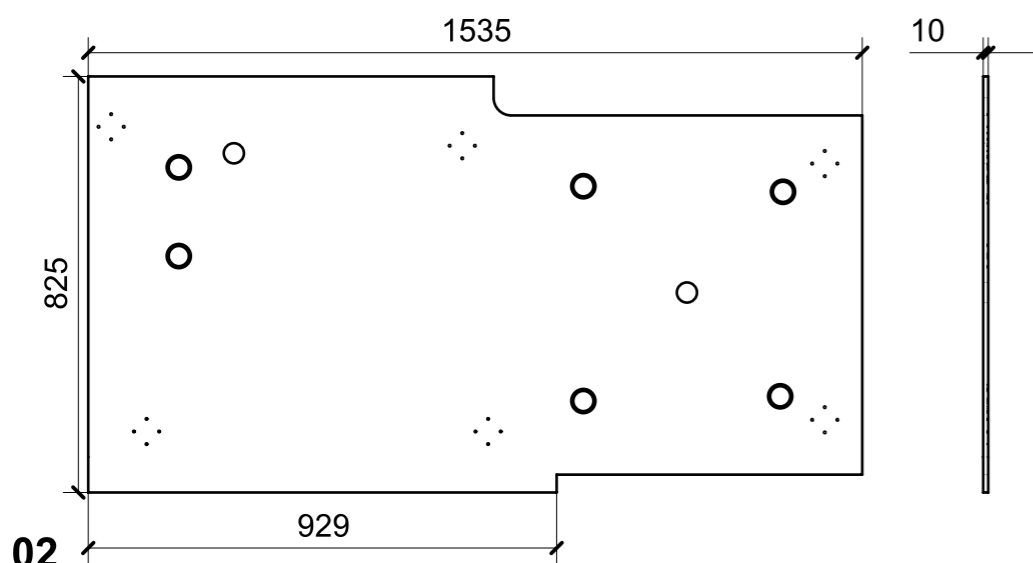


FERRAMENTA	QTY
FITLOCK M_MASCHERPA_3MM_6020202101	15

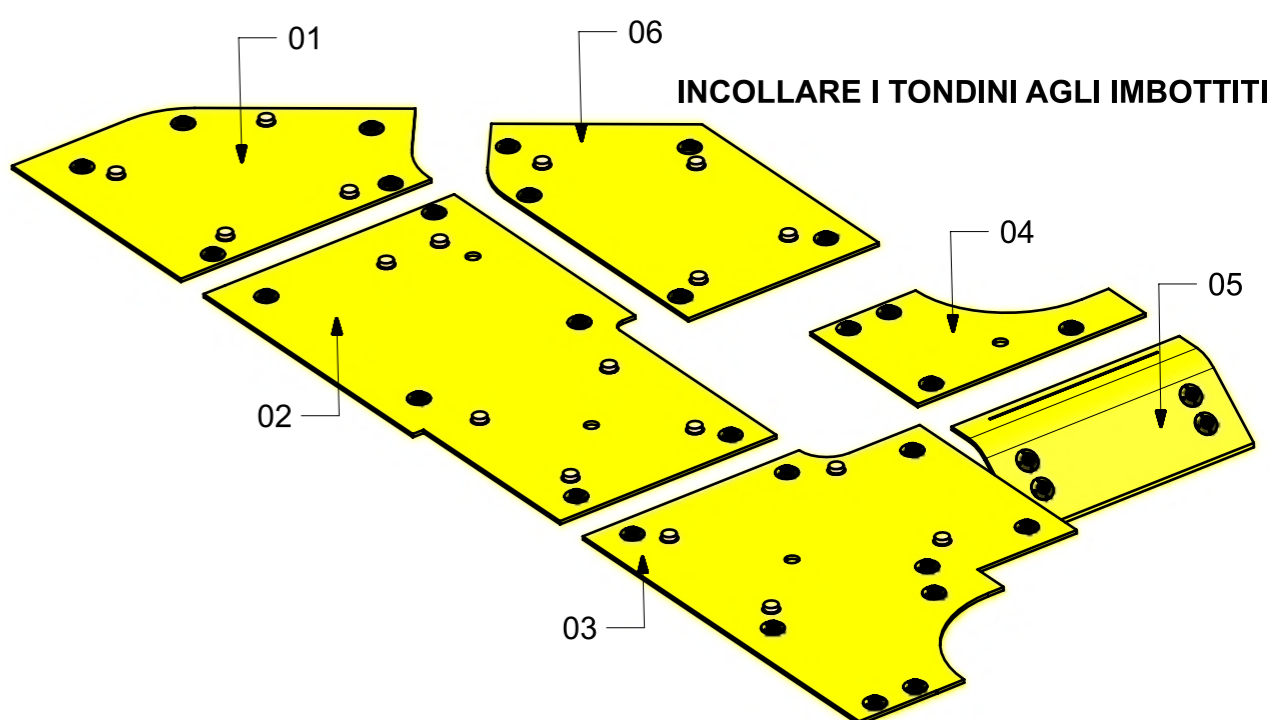
LOCALE	CODICE	DESCRIZIONE COMPONENTE	FINITURA	GR.
LOBBY MD	MD320_I01_CCI01	CIELINO	OKUME' GREZZO	3



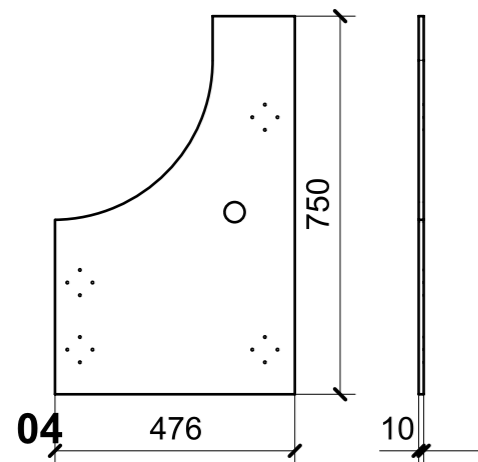
05



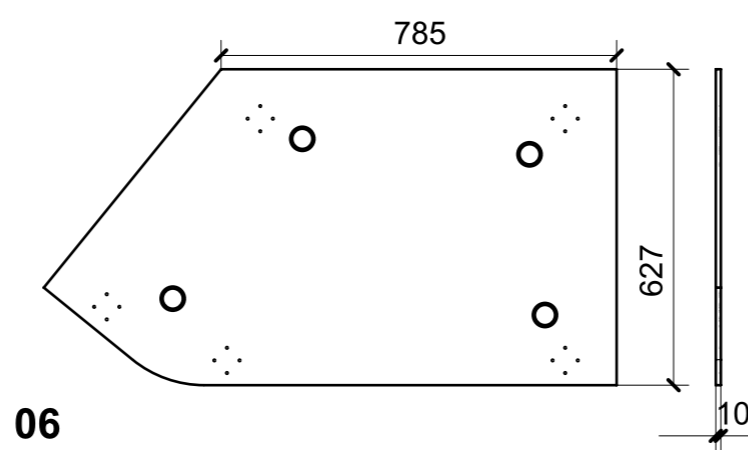
02



INCOLLARE I TONDINI AGLI IMBOTTITI



04



06

FERRAMENTA	QTY
FITLOCK M_MASCHERPA_3MM_6020202101	33
TONDINO PER CENTRAGGIO ANTICADUTA 40X15	36