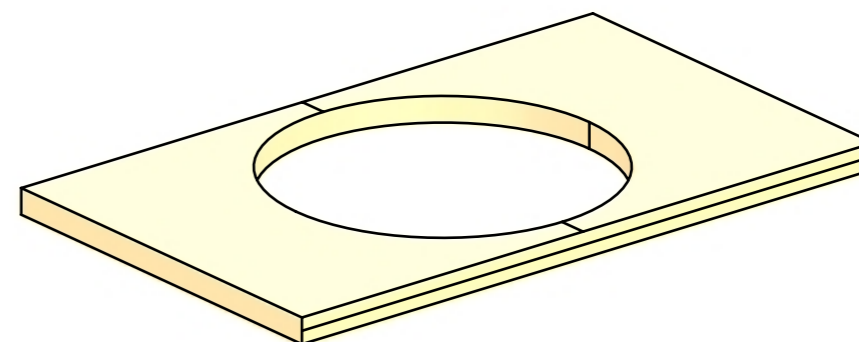
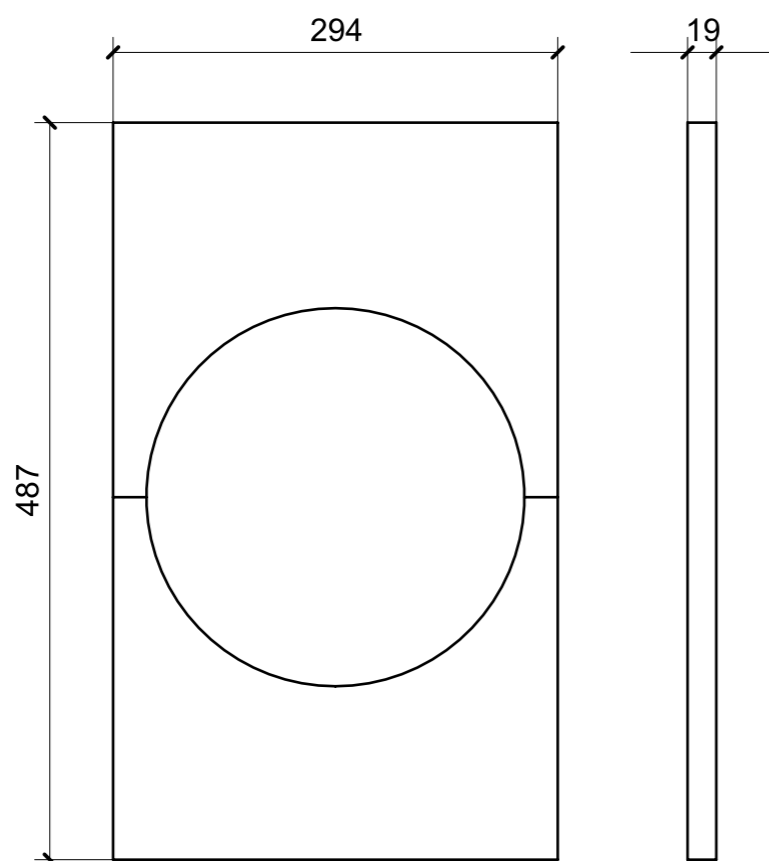


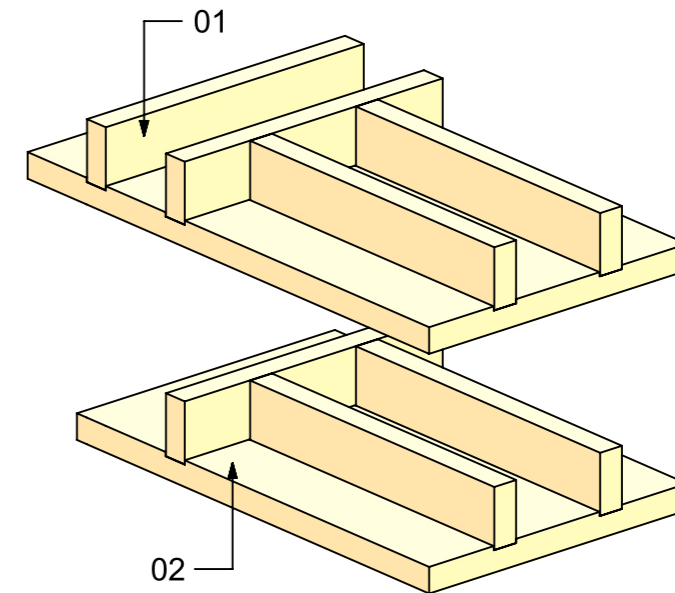
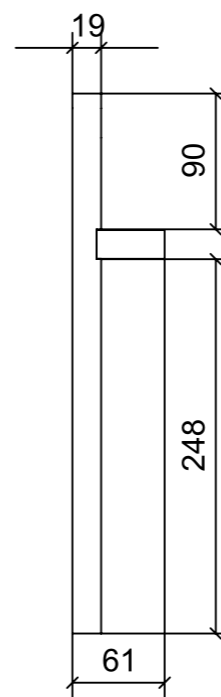
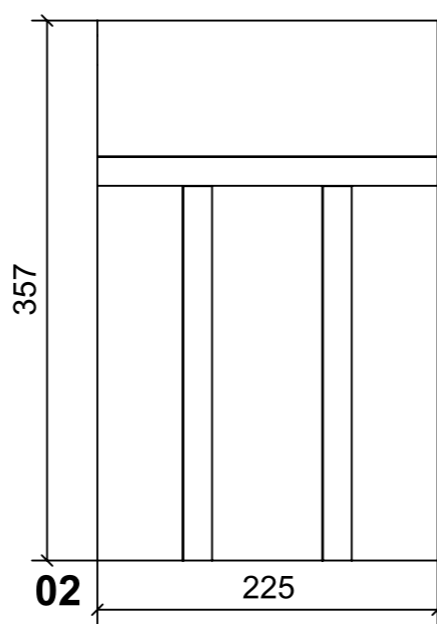
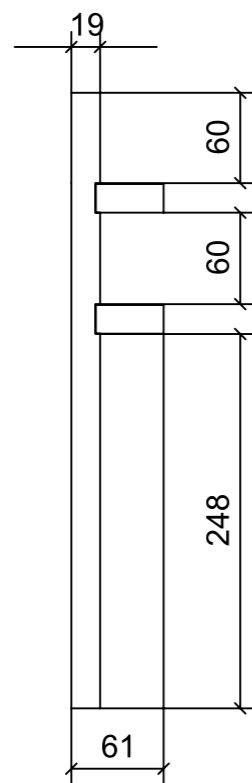
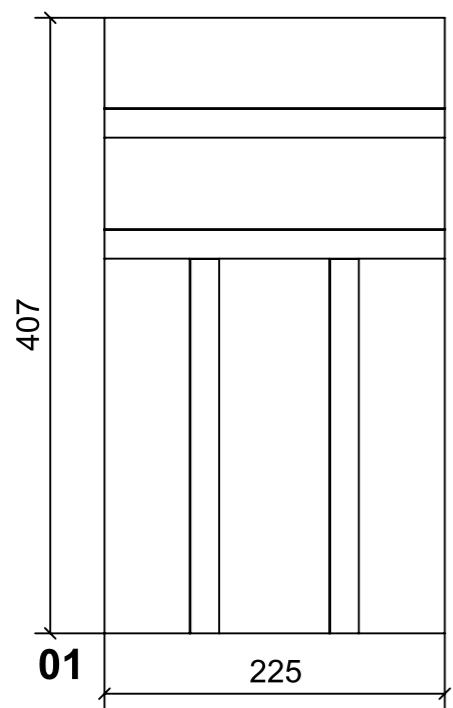
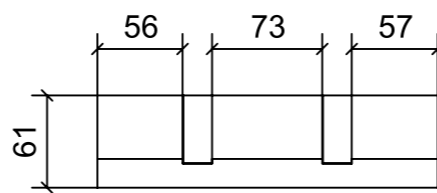
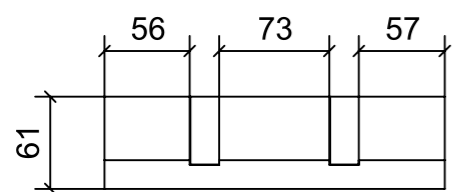
LOCALE	CODICE	DESCRIZIONE COMPONENTE	FINITURA	GR.
CUCINA	MD320_P01_KC01	BASE CUCINA POPPA	PATTUMIERA	4

**SPEDIRE PATTUMIERA
HAFELE
502.70.833**

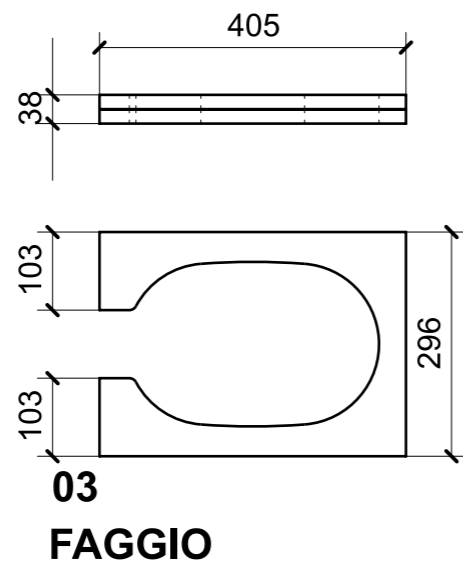
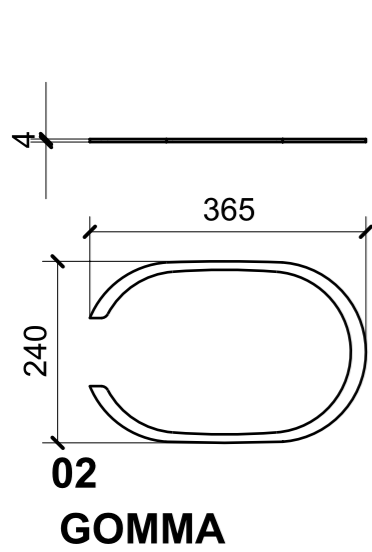
LOCALE	CODICE	DESCRIZIONE COMPONENTE	FINITURA	GR.
CUCINA	MD320_P01_KD01	PENSILE CUCINA POPPA	FAGGIO	3



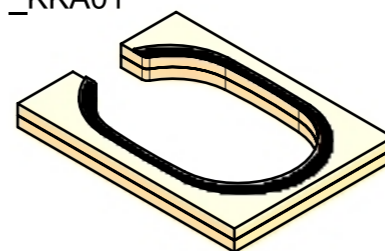
LOCALE	CODICE	DESCRIZIONE COMPONENTE	FINITURA	GR.
CUCINA	MD320_P01_KF01	BASE CUCINA PRUA	FAGGIO	4



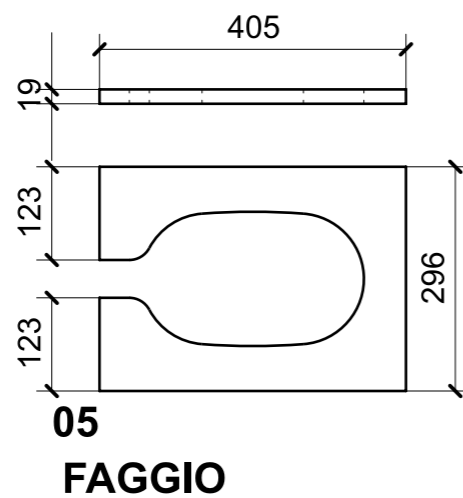
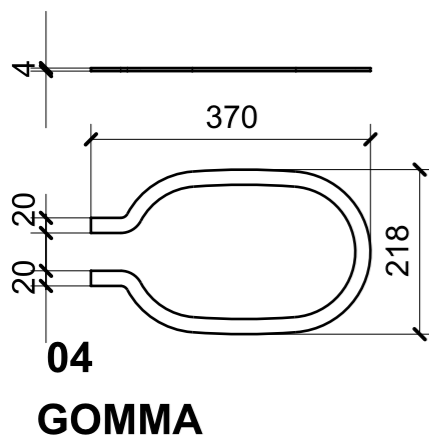
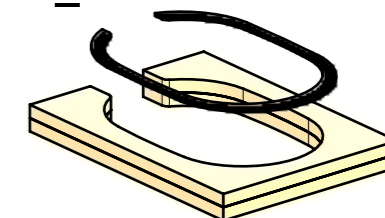
LOCALE	CODICE	DESCRIZIONE COMPONENTE	FINITURA	GR.
CUCINA	MD320_P01_KKA01	FAGGIO E GOMMA STANDARD	FAGGIO/GOMMA	2



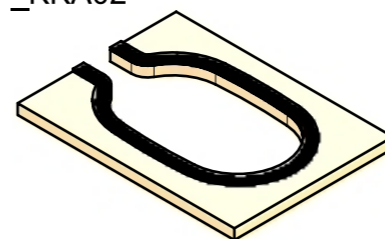
ELEMENTI DA MONTARE in MF_KKA01
e spedire con unico imballo



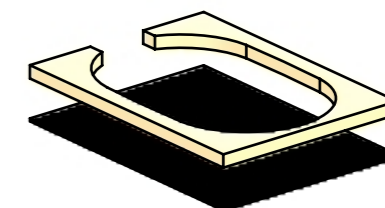
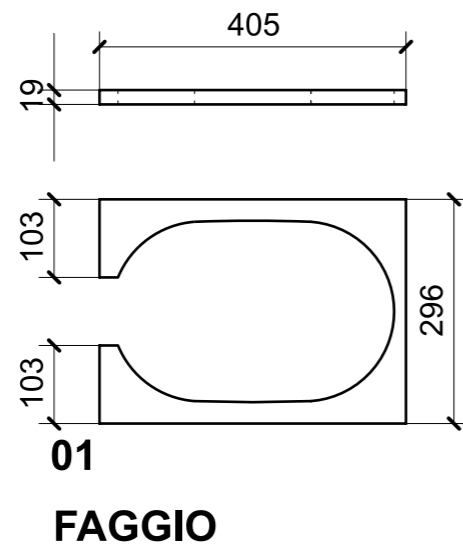
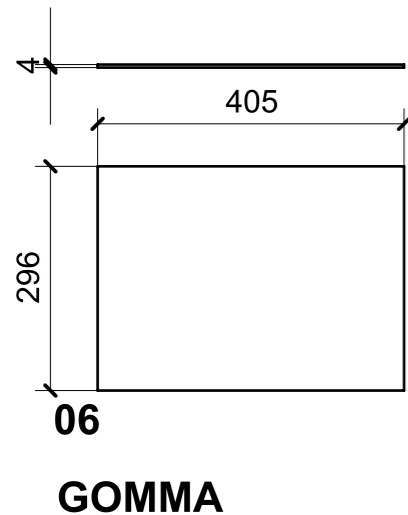
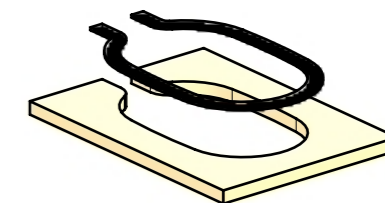
MF_KKA01



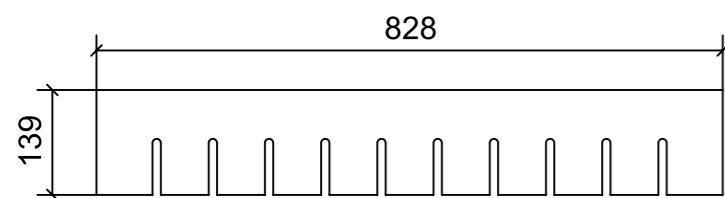
ELEMENTI DA MONTARE in MF_KKA02
e spedire con unico imballo



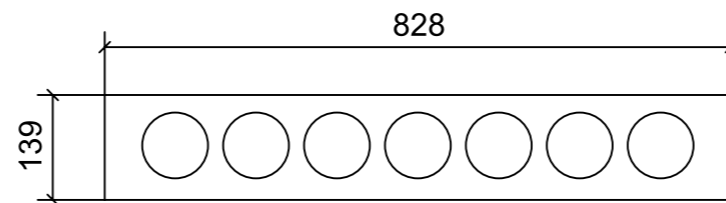
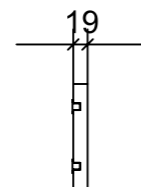
MF_KKA02



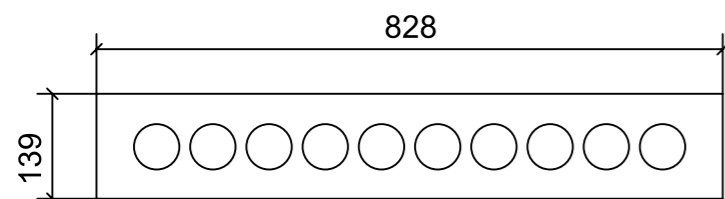
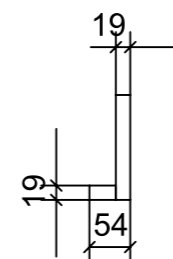
LOCALE	CODICE	DESCRIZIONE COMPONENTE	FINITURA	GR.
CUCINA	MD320_P01_KL01	MOBILE PORTABICCHIERI	FAGGIO/GOMMA	4



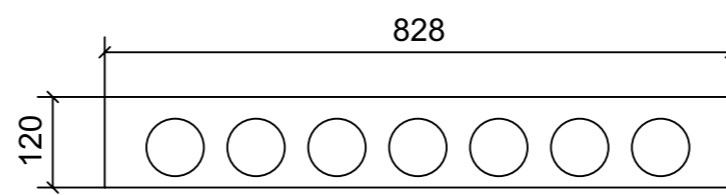
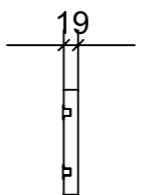
**01
FAGGIO**



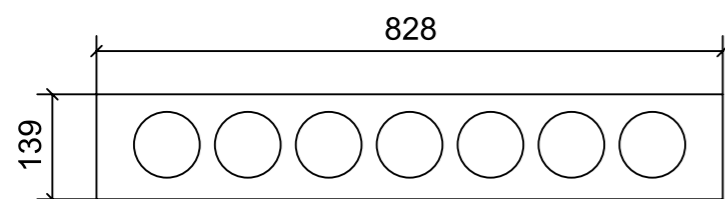
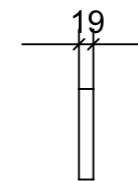
**05
FAGGIO**



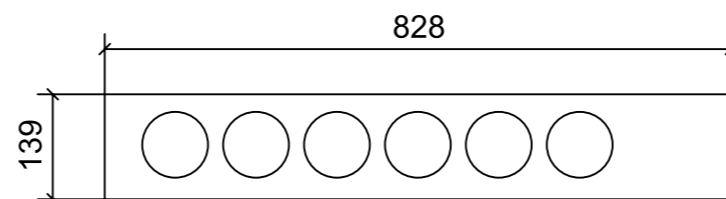
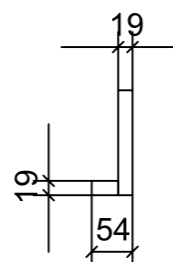
**02
FAGGIO**



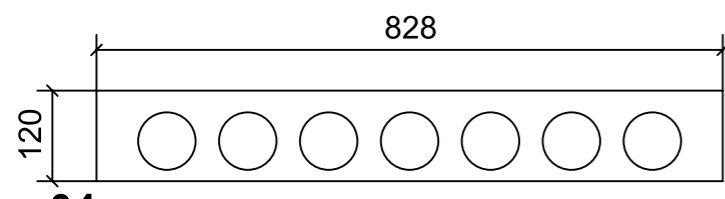
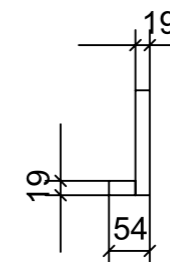
**06
GOMMA**



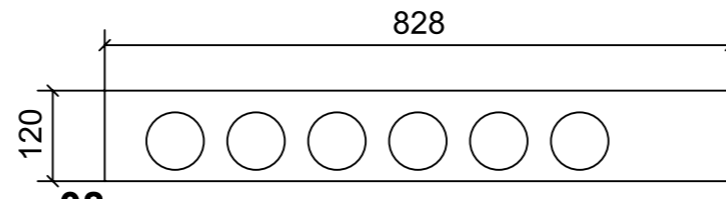
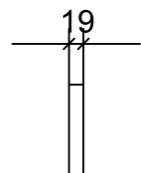
**03
FAGGIO**



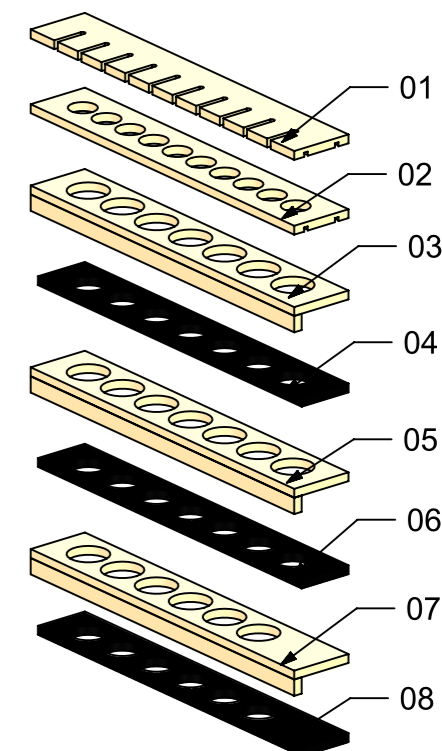
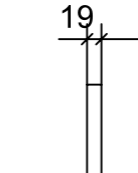
**07
FAGGIO**



**04
GOMMA**



**08
GOMMA**



FERRAMENTA	QTY
GIUNTO REGGIRIPIANO CON BORDO ANTISGANCIO_FBC BORGHI_1033XXB060902	8