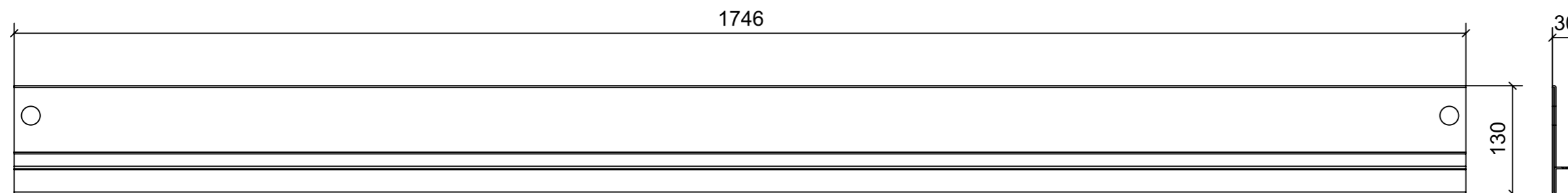
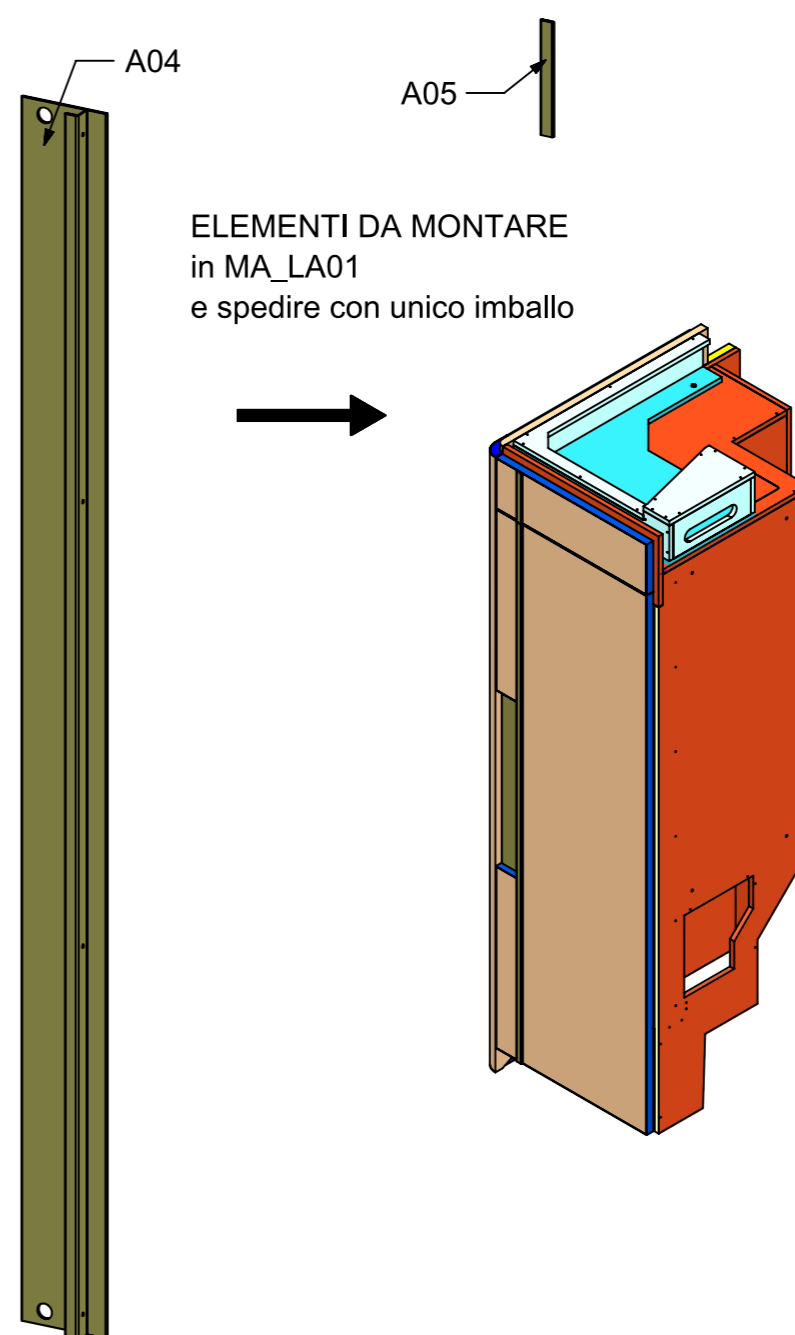


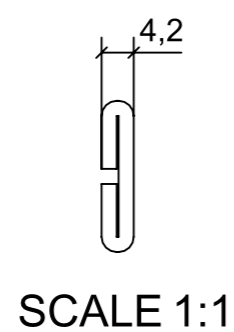
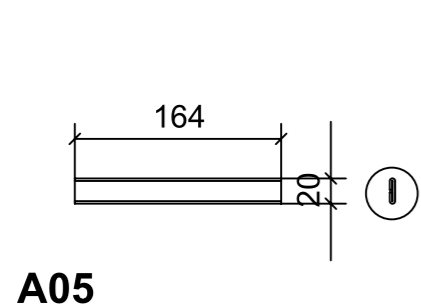
LOCALE	CODICE	DESCRIZIONE COMPONENTE	FINITURA	GR.
CABINA OSPITI SX	MD320_A01_LA01	ARMADIO	ALLUM. VERN. BRONZO 88634	4



**A04**

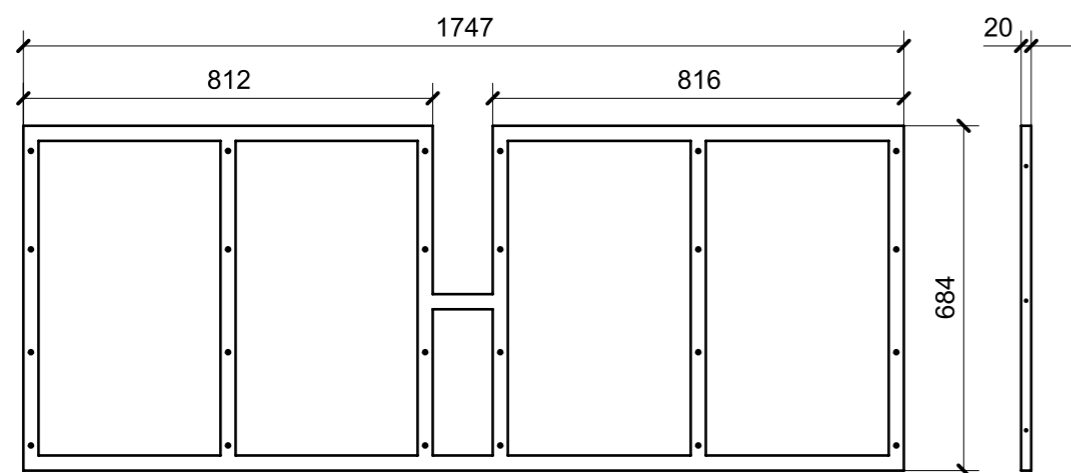


ELEMENTI DA MONTARE  
in MA\_LA01  
e spedire con unico imballo

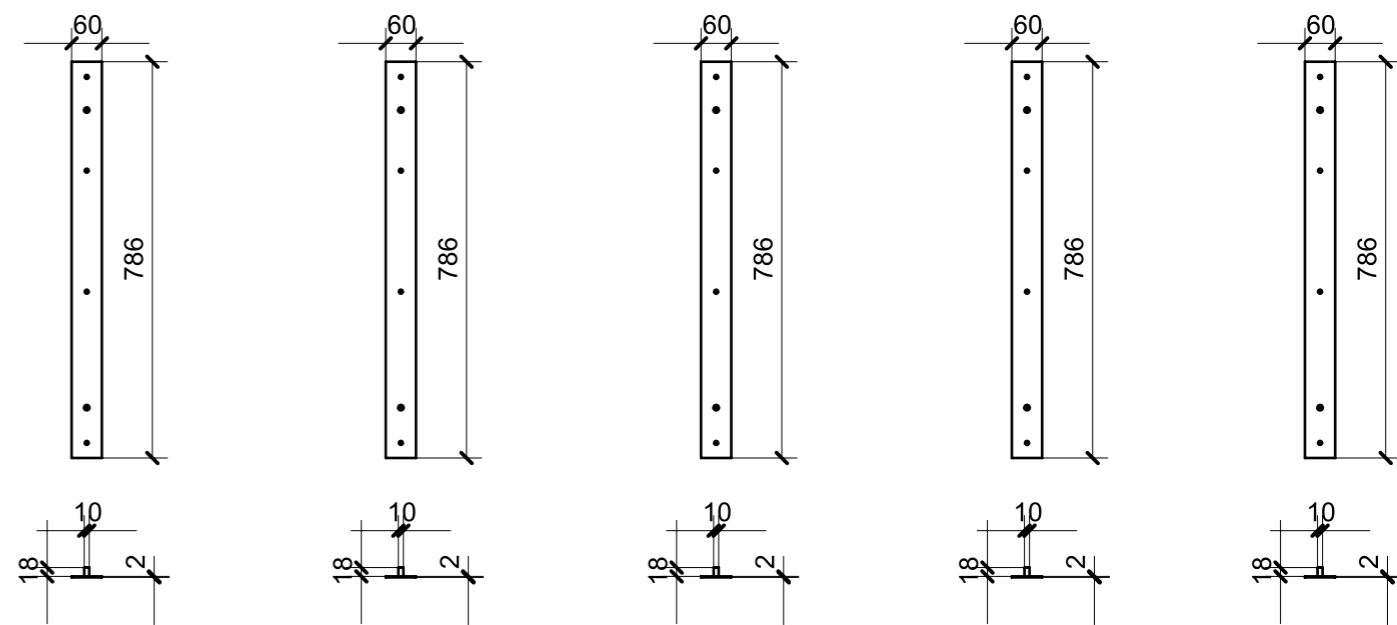


**A05**

LOCALE	CODICE	DESCRIZIONE COMPONENTE	FINITURA	GR.
CABINA OSPITI SX	MD320_A01_LP01	LETTO PULLMAN OPT	ACCIAIO GREZZO	4



A36\_LP01\_01



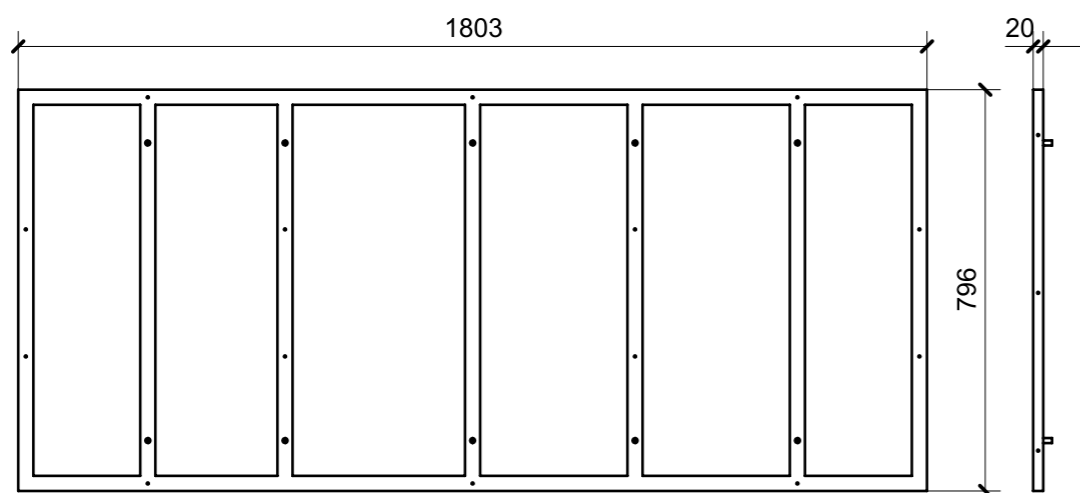
A39\_LP01\_01

A39\_LP01\_02

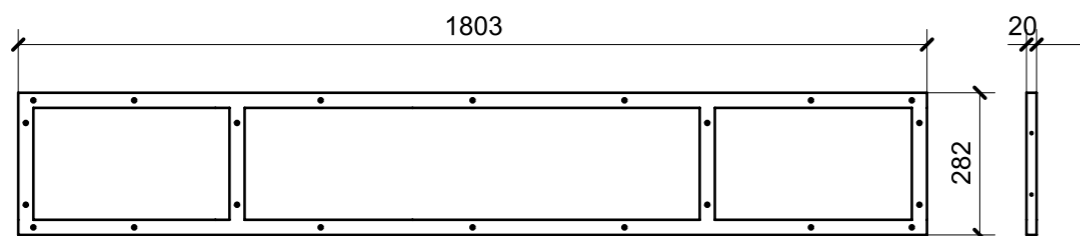
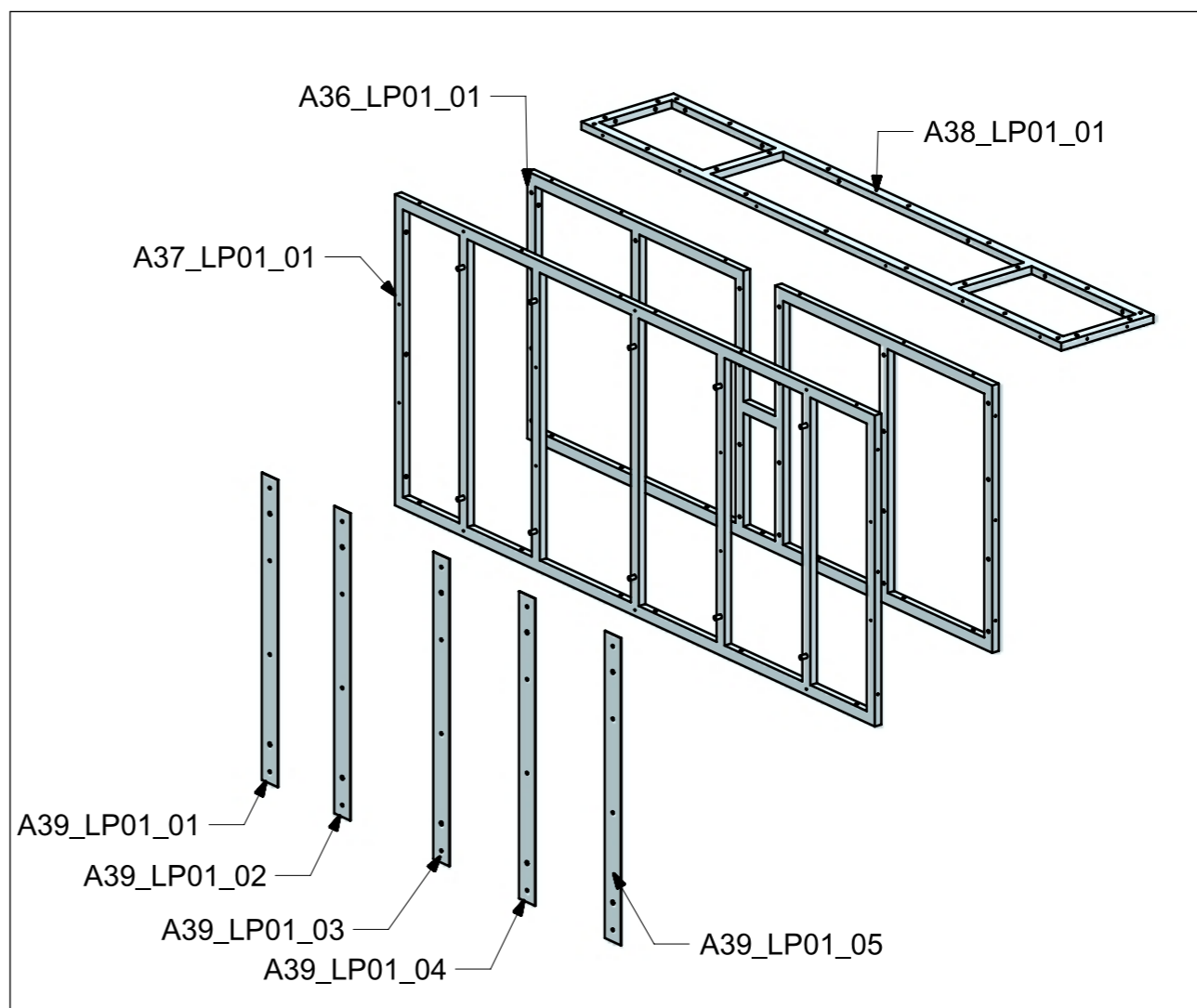
A39\_LP01\_03

A39\_LP01\_04

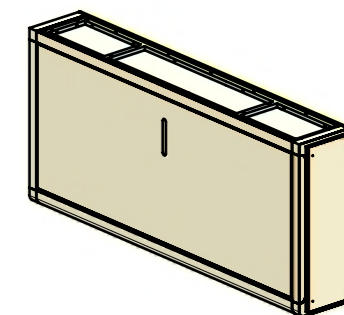
A39\_LP01\_05



A37\_LP01\_01



A38\_LP01\_01



ELEMENTI DA MONTARE  
 con R02\_LP01\_01-->16;  
 A36-A37-A38\*A39  
 in MF\_LP01  
 e spedire con unico imballo