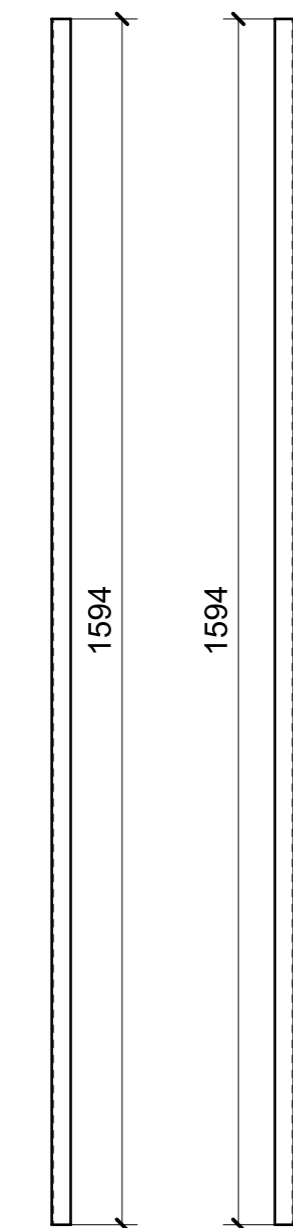
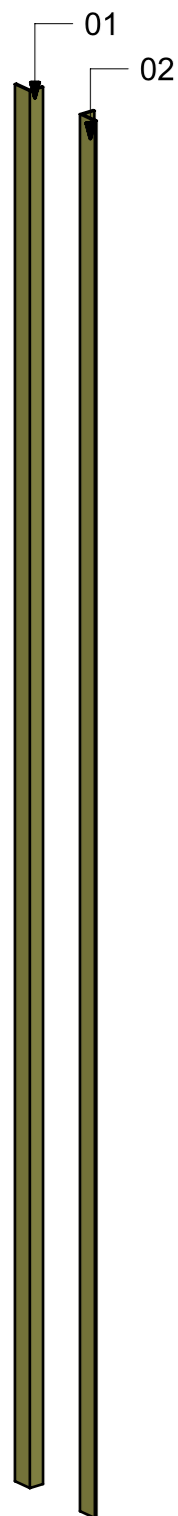


LOCALE	CODICE	DESCRIZIONE COMPONENTE	FINITURA	GR.
SALONE	MD320_A00_SC01	STRUTTURA MONTANTE DX	ACCIAIO VERNICIATO DARK BRONZE 88634 e ACCIAIO GREZZO	PTP

**MD320\_A31\_SC01**  
ACCIAIO VERNICIATO DARK BRONZE 88634

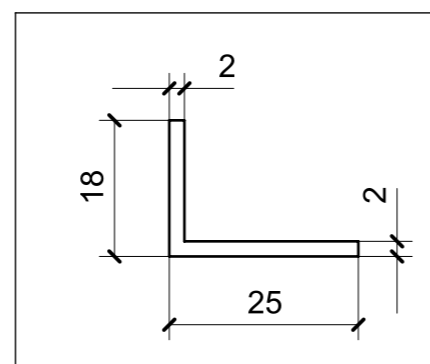
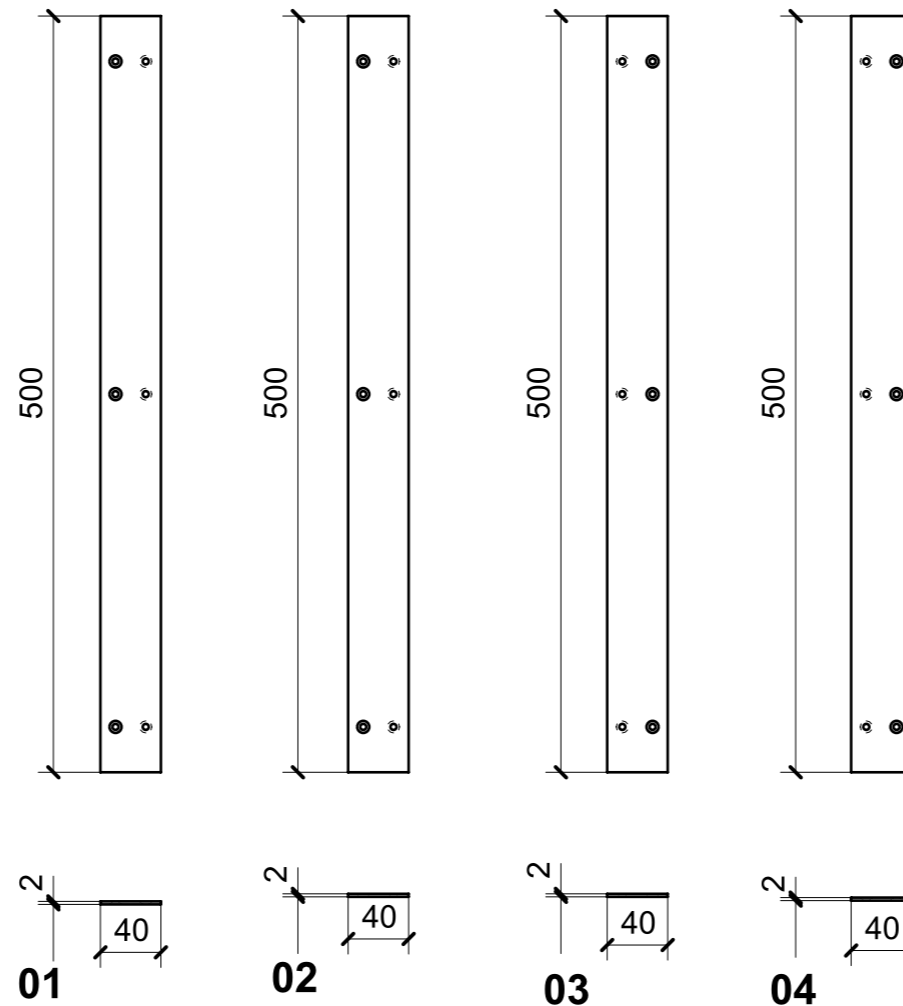


01

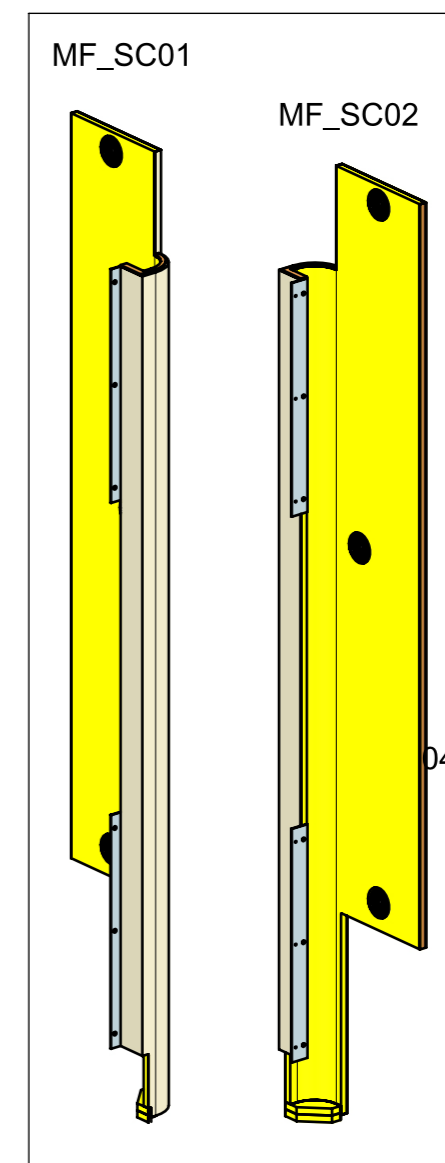
02

**MD320\_A10\_SC01**  
ACCIAIO GREZZO

ELEMENTI DA MONTARE  
in MF\_SC01\ MF\_SC02  
e spedire con unico imballo 03



DETAIL L  
SCALE 1:1



01 →

03 →

04 →

02 →

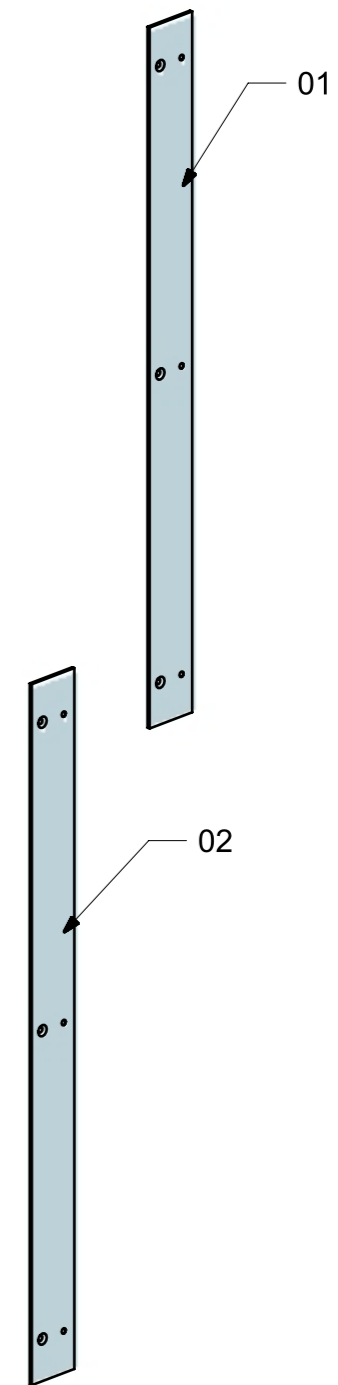
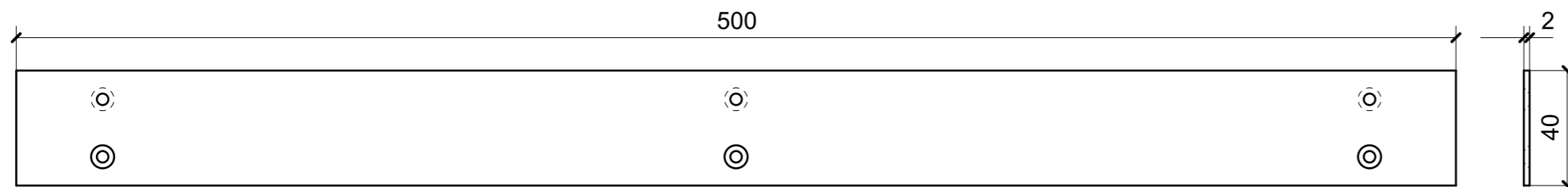
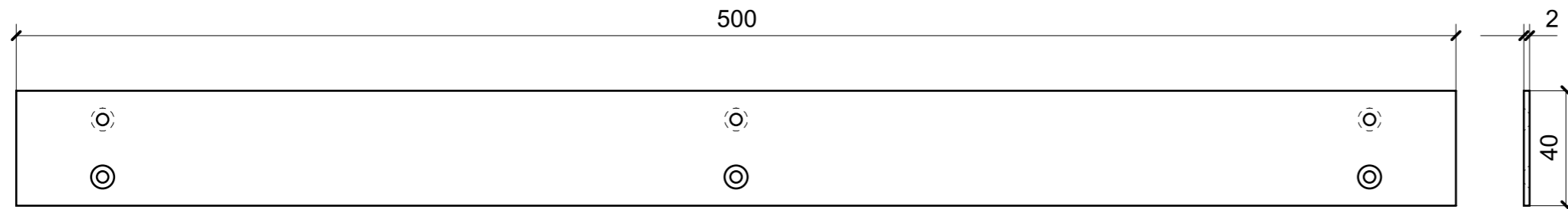
● = FILI RASATI

● = VERNICIARE 1 LATO + FILI RASATI O BORDATI

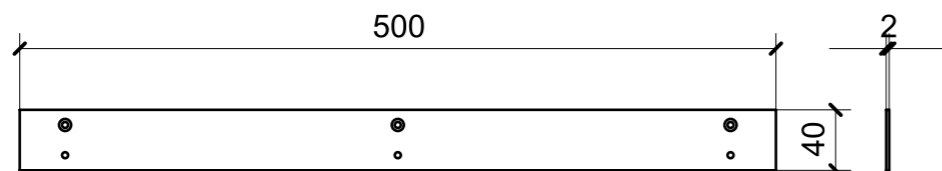
VERNICIATURA LASTRA/LACCATI:

NESSUN SIMBOLO = VERNICIARE 2 LATI + FILI RASATI O BORDATI

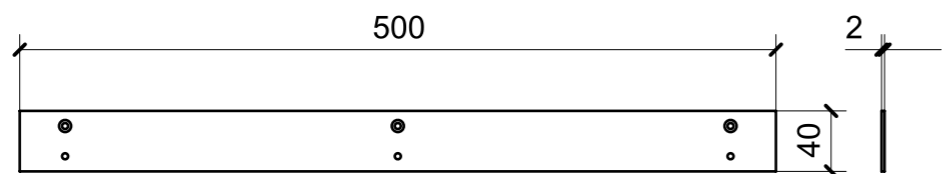
LOCALE	CODICE	DESCRIZIONE COMPONENTE	FINITURA	GR.
SALONE	MD320_A10_SD01	STRUTTURA MURATA DX POPPA	ACCIAIO GREZZO	3



LOCALE	CODICE	DESCRIZIONE COMPONENTE	FINITURA	GR.
SALONE	MD320_A10_SF01	STRUTTURA MURATA SX PRUA	ACCIAIO GREZZO	2



A10\_SF01\_01

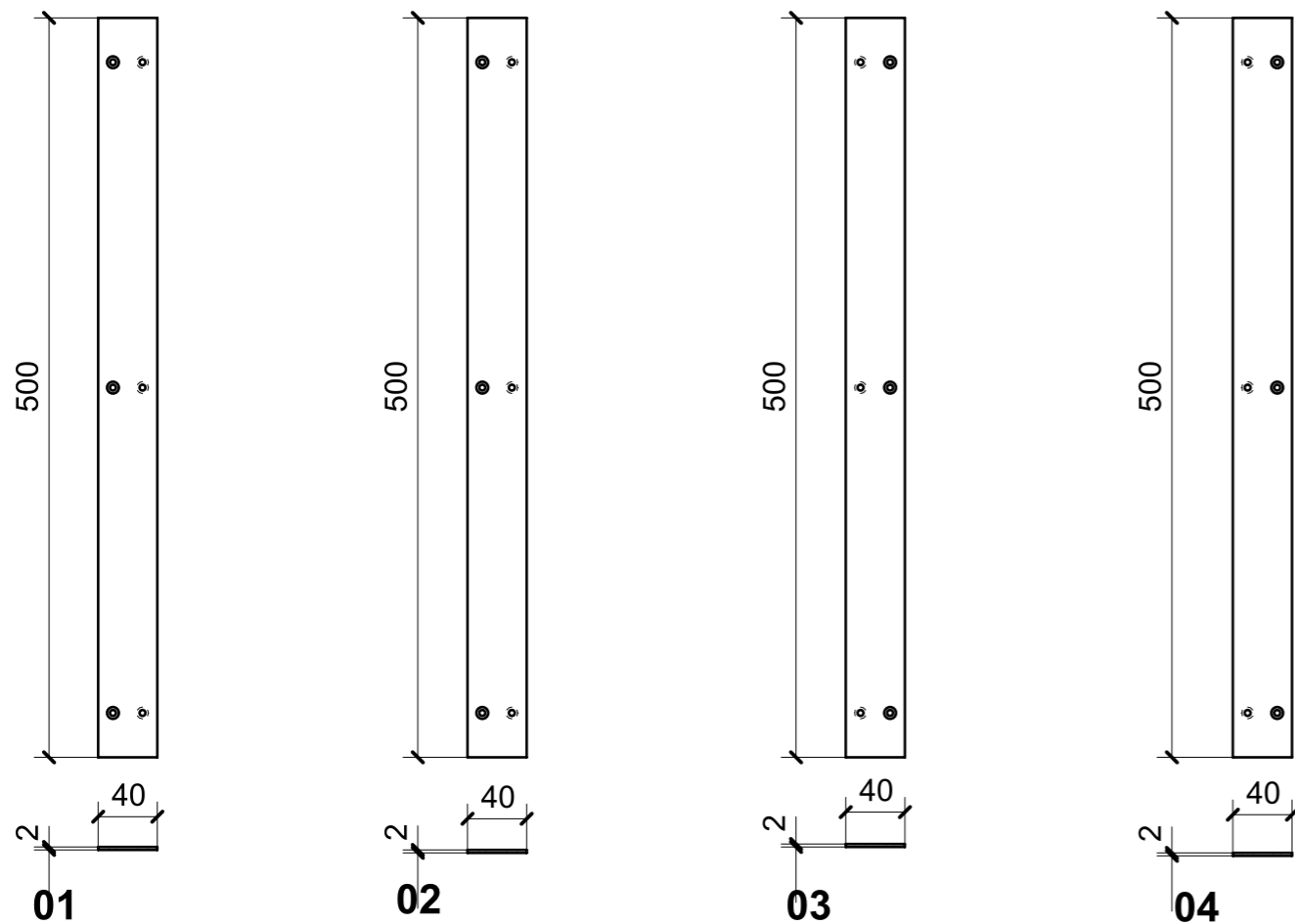


A10\_SF01\_02

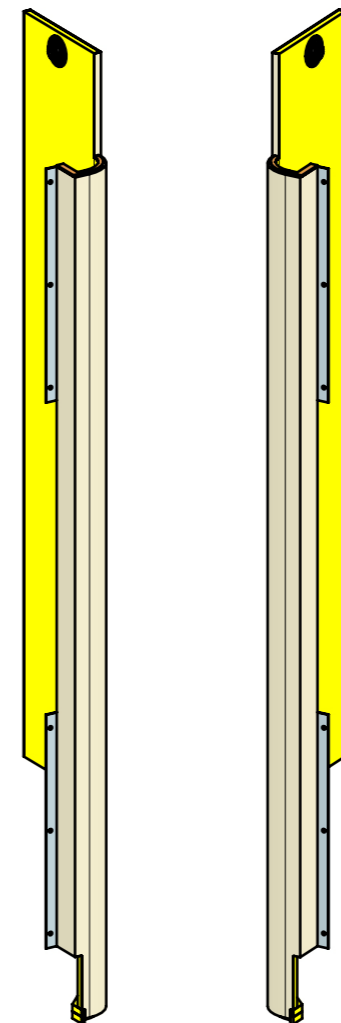
ELEMENTI DA MONTARE  
 con R02\_SF01\_05 in MF\_SF01  
 e spedire con unico imballo

Two perspective views of the plates, showing they are slanted upwards from left to right. Each plate has three pairs of holes, with the top hole being larger than the bottom hole in each pair.

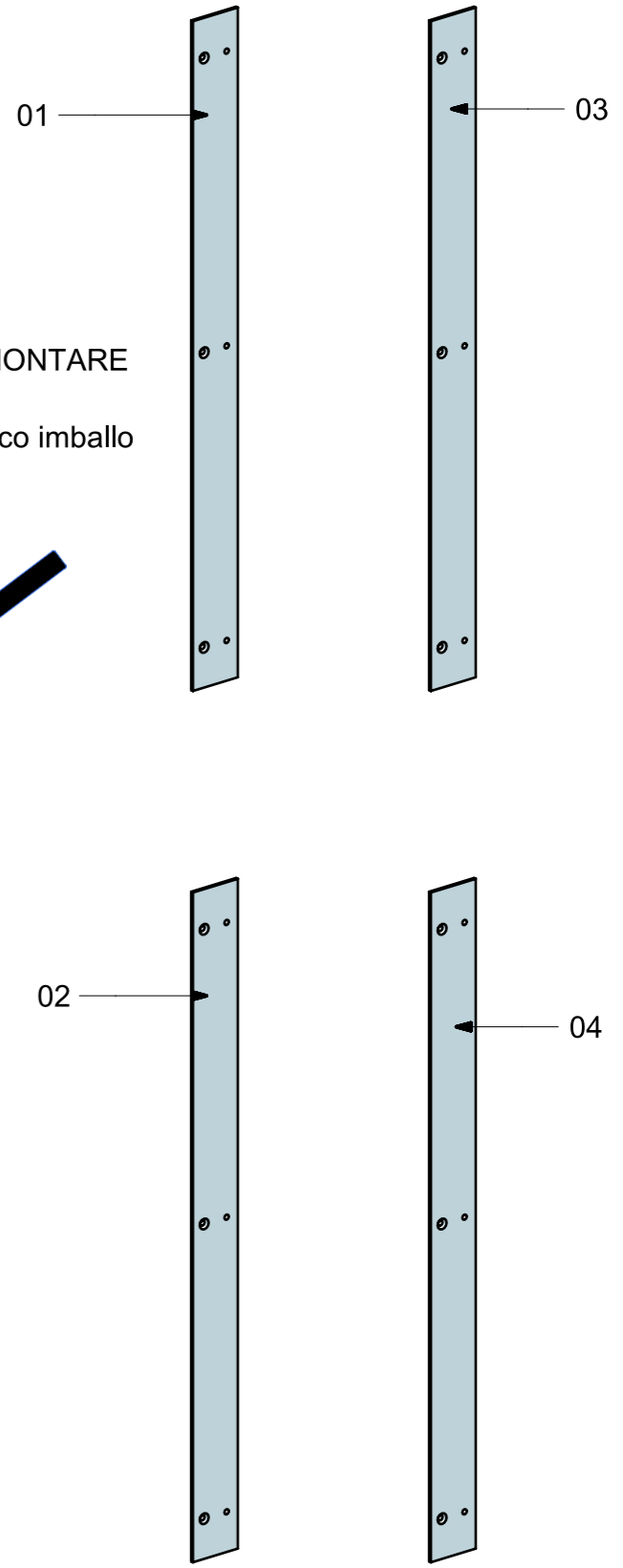
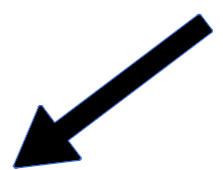
LOCALE	CODICE	DESCRIZIONE COMPONENTE	FINITURA	GR.
SALONE	MD320_A10_SH01	STRUTTURA MONTANTE SX	ACCIAIO GREZZO	PTP



MF\_SH01 MF\_SH02



ELEMENTI DA MONTARE  
in MF\_SH01  
e spedire con unico imballo



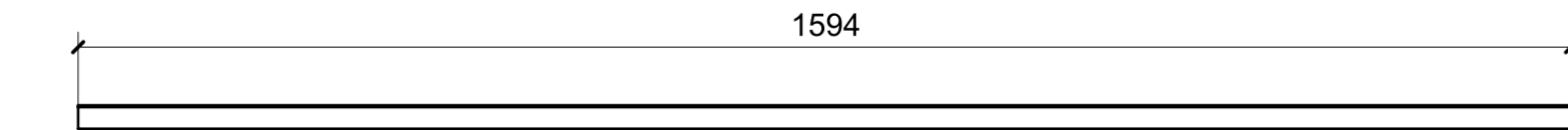
VERNICIATURA LASTRA/LACCATI:

● = FILI RASATI

● = VERNICIARE 1 LATO + FILI RASATI O BORDATI

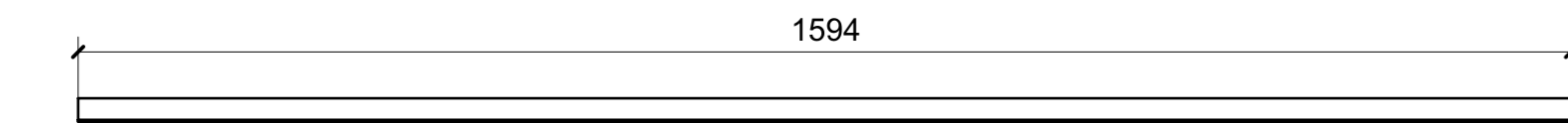
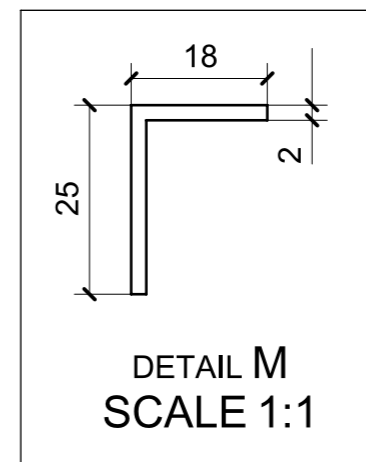
NESSUN SIMBOLO = VERNICIARE 2 LATI + FILI RASATI O BORDATI

LOCALE	CODICE	DESCRIZIONE COMPONENTE	FINITURA	GR.
SALONE	MD320_A31_SH01	STRUTTURA MONTANTE SX	ACCIAIO VERNICIATO DARK BRONZE 88634	PTP



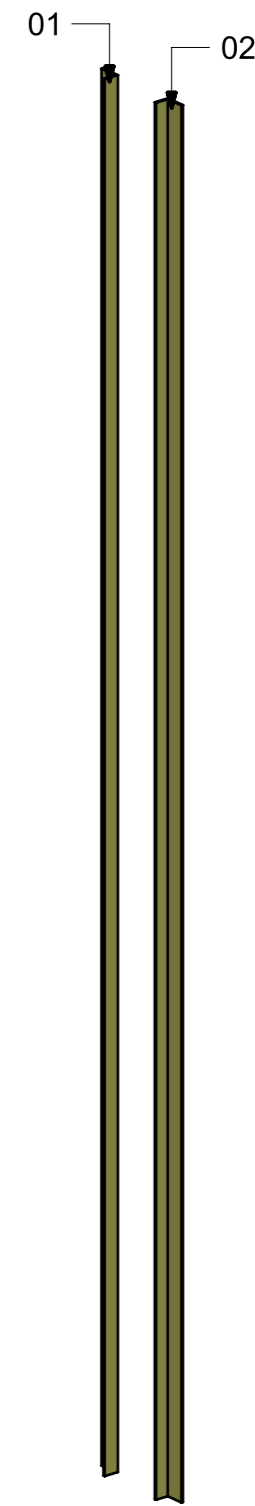
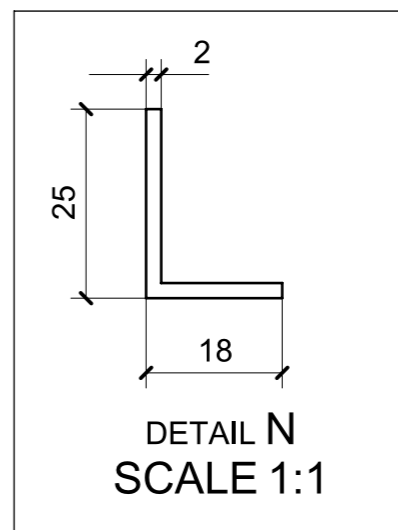
01

M



02

N

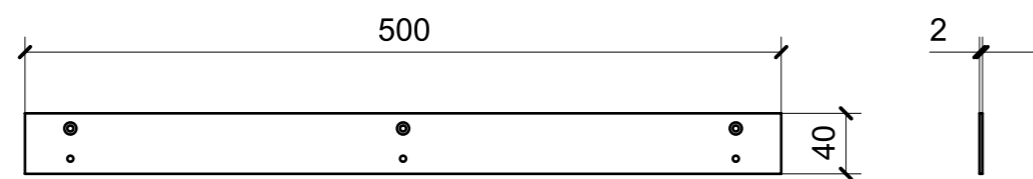


● = FILI RASATI

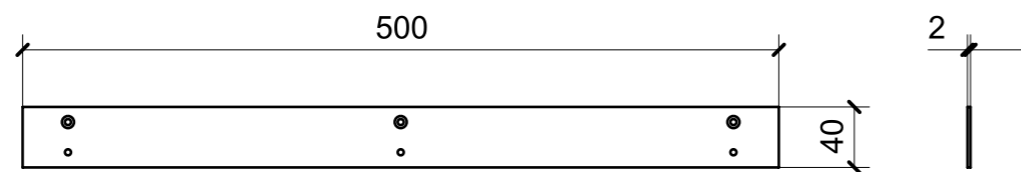
● VERNICIATURA LASTRA/LACCATI:  
● = VERNICIARE 1 LATO + FILI RASATI O BORDATI

NESSUN SIMBOLO = VERNICIARE 2 LATI + FILI RASATI O BORDATI

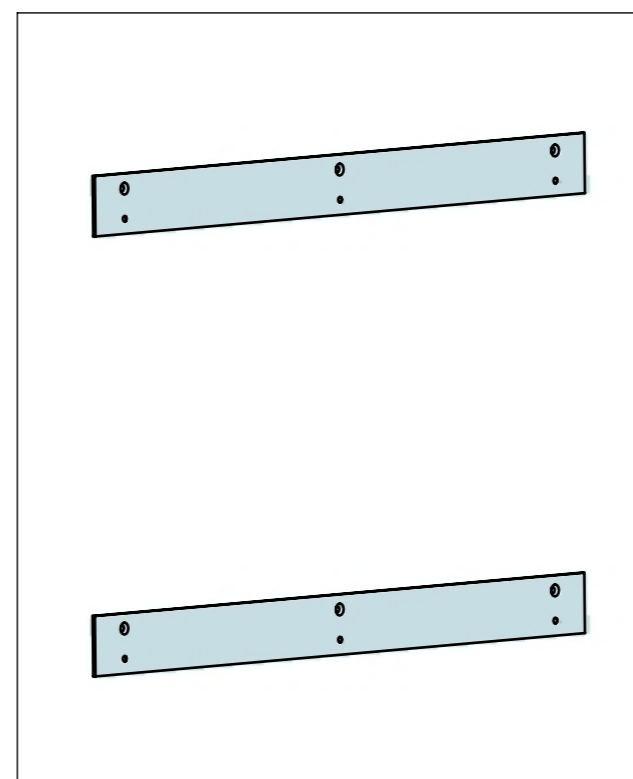
LOCALE	CODICE	DESCRIZIONE COMPONENTE	FINITURA	GR.
SALONE	MD320_A10_SI01	STRUTTURA MURATA SX POPPA	ACCIAIO GREZZO	3



A10\_SI01\_01



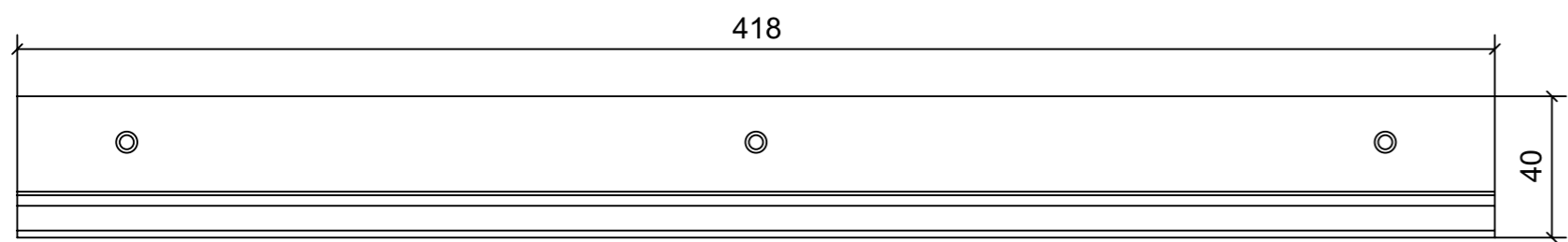
A10\_SI01\_02



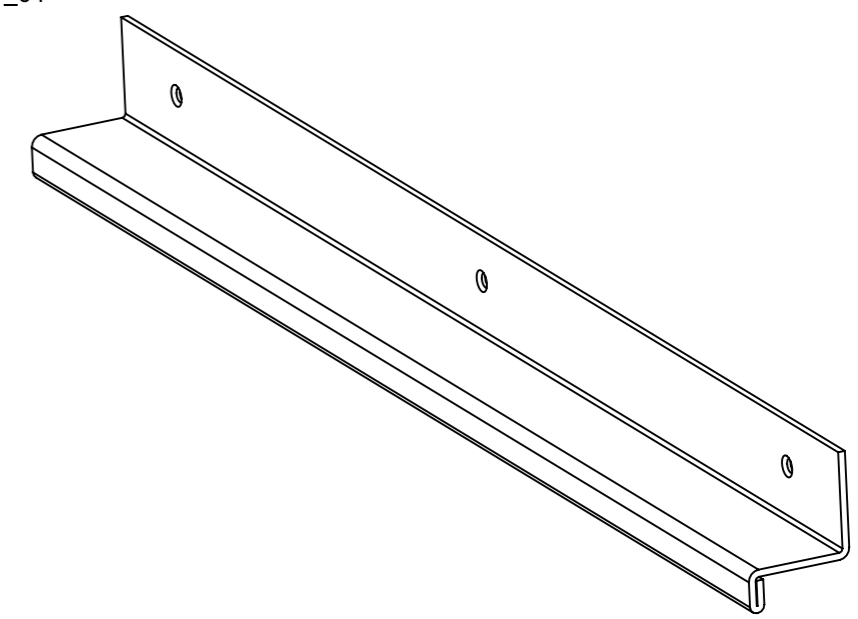
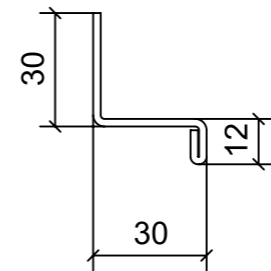
LOCALE	CODICE	DESCRIZIONE COMPONENTE	FINITURA	GR.
SALONE	MD320_A32_SM01	MOBILE COLONNA SX POPPA	ALLUM. VERN. BRONZO 88634	4



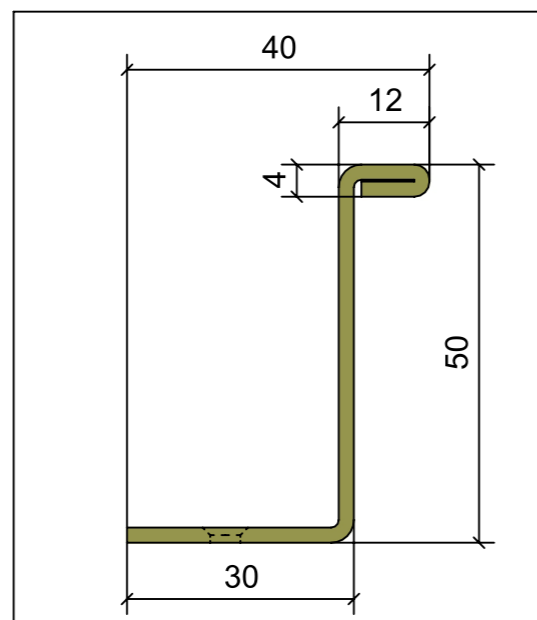
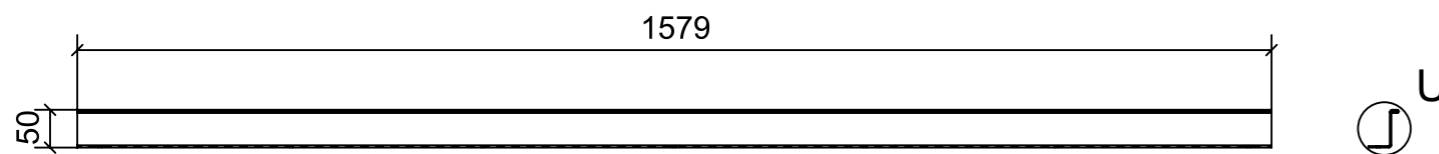
ELEMENTO DA MONTARE  
 con L01\_SM01\_01-02-03; R01\_SM01\_01  
 in MF\_SM01  
 e spedire con unico imballo



**A32\_SM01\_01**



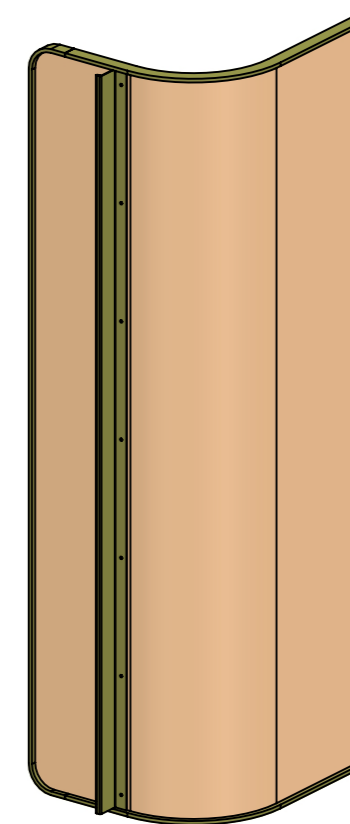
LOCALE	CODICE	DESCRIZIONE COMPONENTE	FINITURA	GR.
SALONE	MD320_A28_SQ01	MOBILE CURVO INGRESSO DX POPPA	ALLUMINIO VERN. BRONZO 88634	4



DETAIL U  
SCALE 1:1

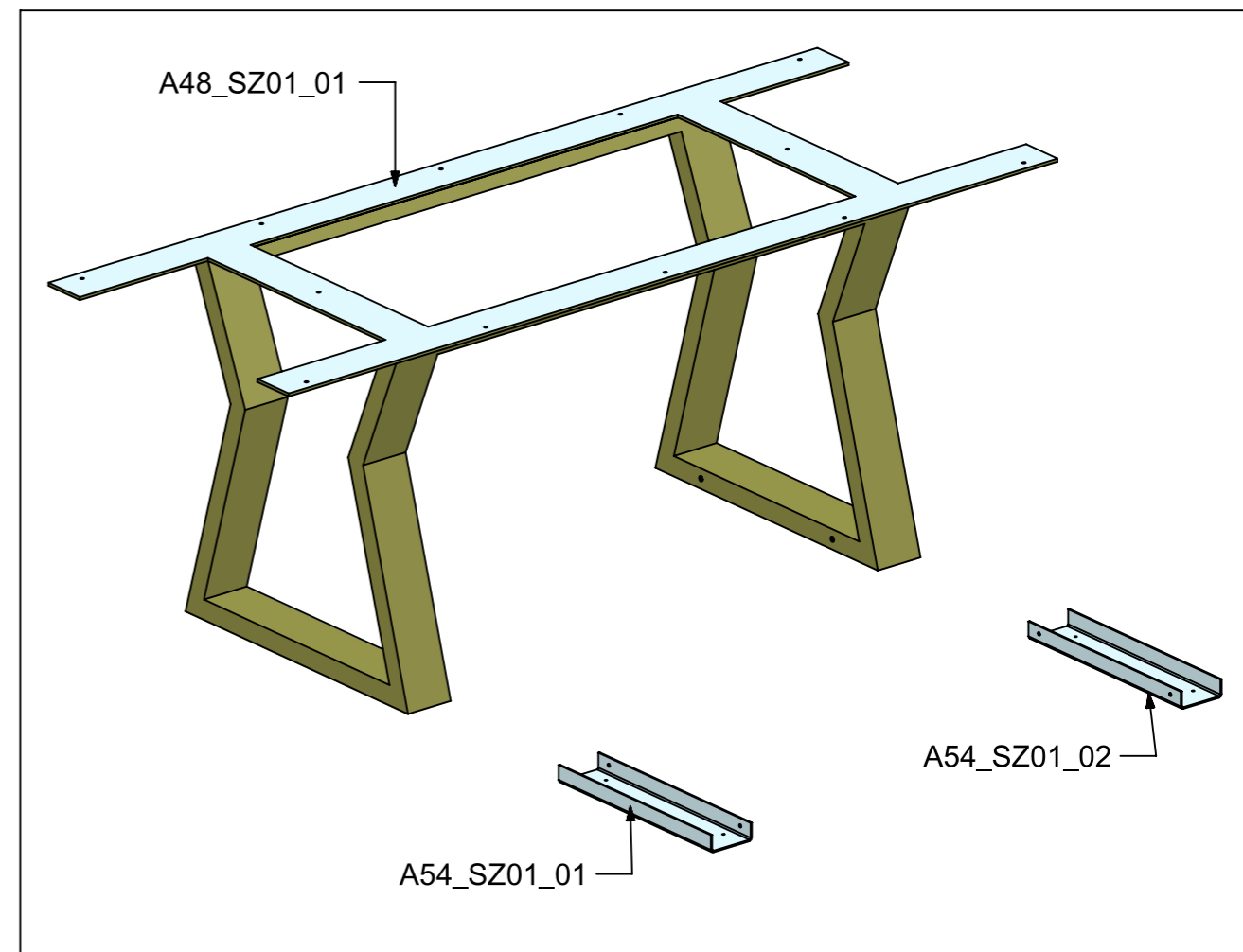
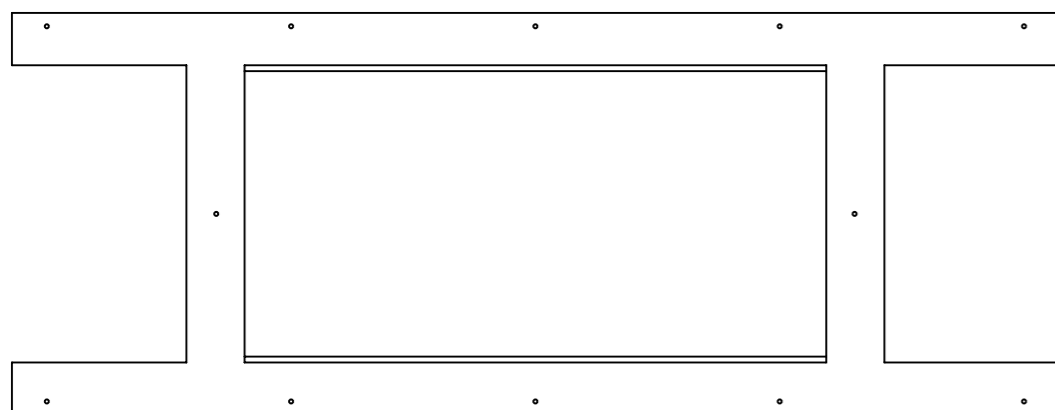
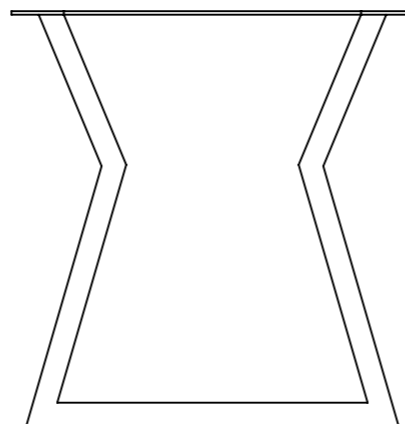


ELEMENTO DA MONTARE  
in MF\_SQ01  
e spedire con unico imballo



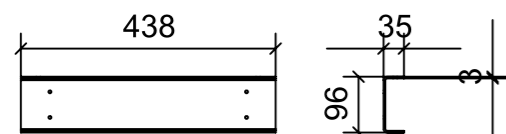
LOCALE	CODICE	DESCRIZIONE COMPONENTE	FINITURA	GR.
SALONE	MD320_A48_SZ01	MOBILE COLONNA SX POPPA	ACCIAIO VERN. BRONZO 88634\ ACCIAIO	2

ACCIAIO VERN. BRONZO 88634

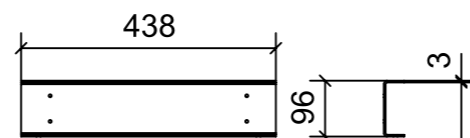


**A48\_SZ01\_01**

ACCIAIO



**A54\_SZ01\_01**



**A54\_SZ01\_02**