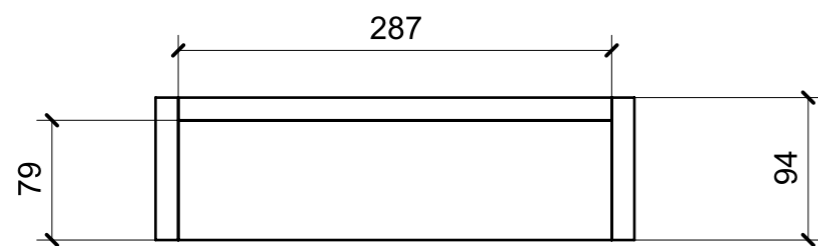
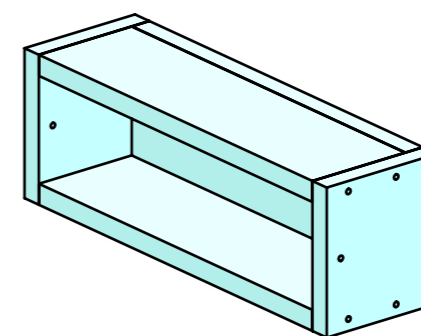
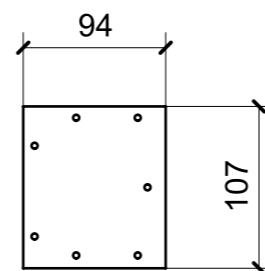
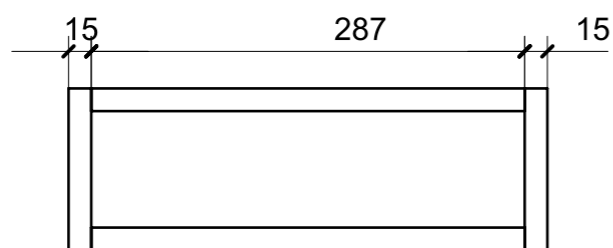


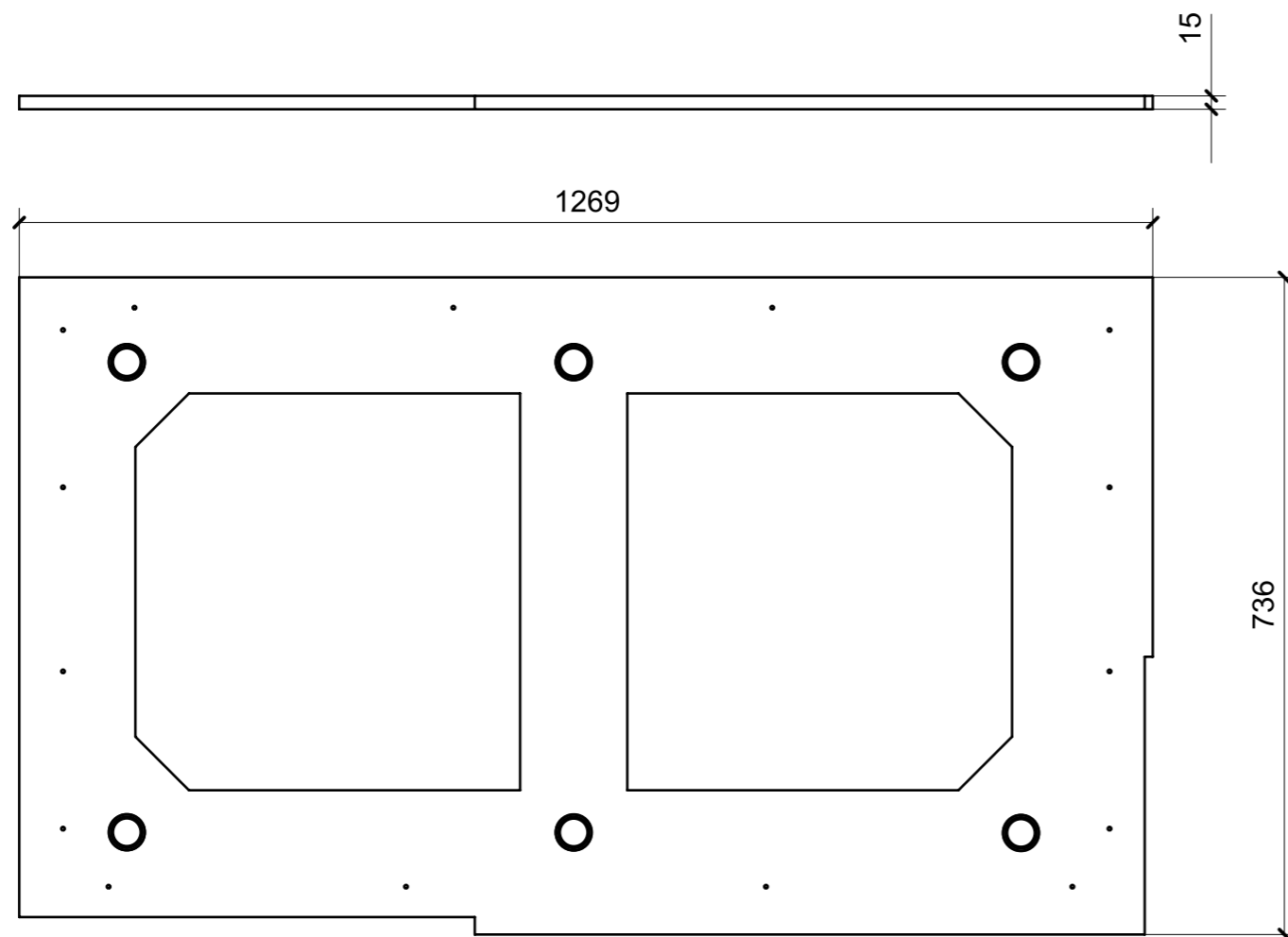
LOCALE	CODICE	DESCRIZIONE COMPONENTE	FINITURA	GR.
DAILY TOILET	MD320_DG01	PLENUM DAY HEAD	VERNICIATO ANTI ROMBO	PTP



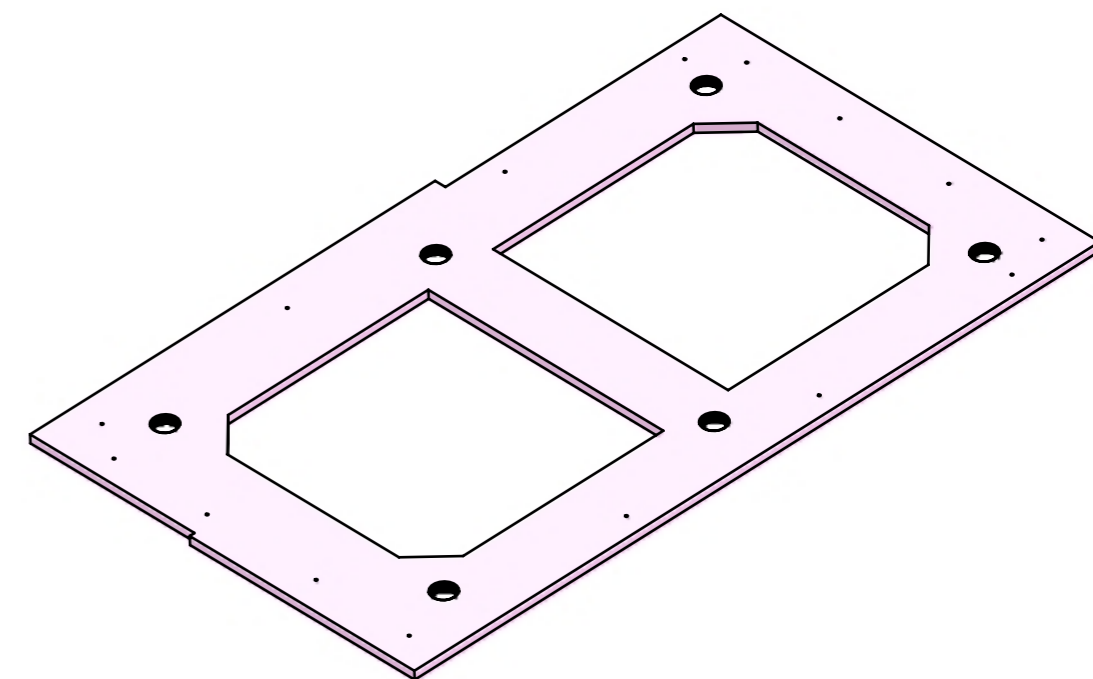
01

FERRAMENTA	QTY
BUSSOLA 6MA X 10 FORO DIAM.8	3

LOCALE	CODICE	DESCRIZIONE COMPONENTE	FINITURA	GR.
DAILY TOILET	MD320_DH01	CIELINO	CARTA MELAMINICA NERA	3

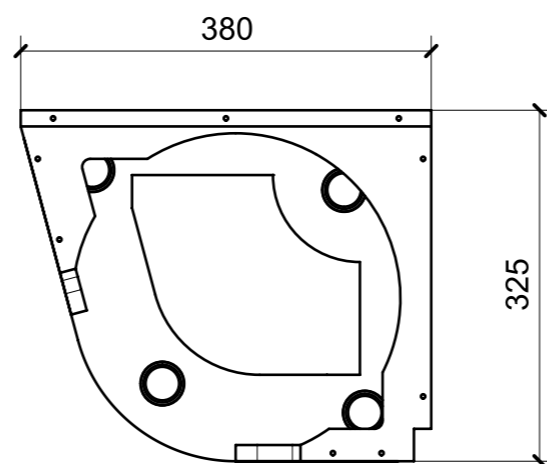
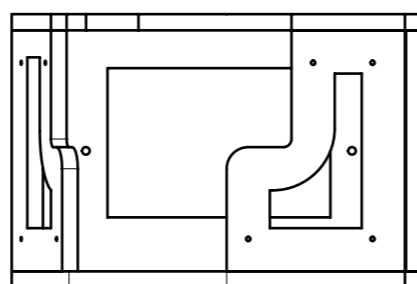
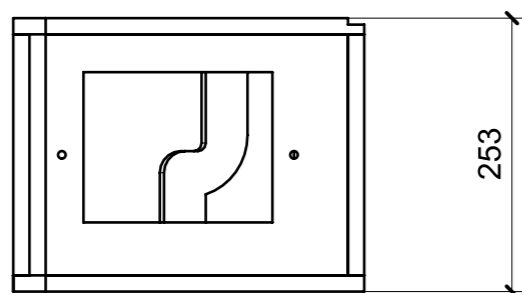


01

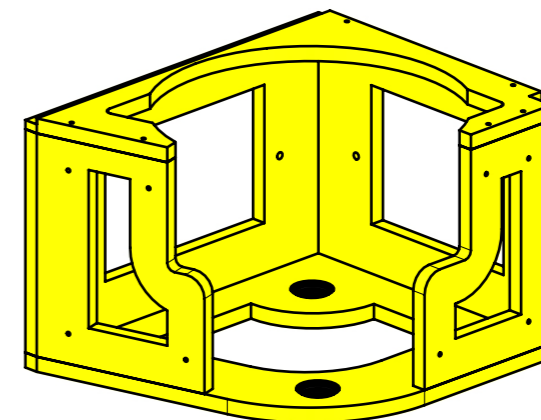


FERRAMENTA	QTY
FITLOCK F_MASCHERPA_6020101102	6

LOCALE	CODICE	DESCRIZIONE COMPONENTE	FINITURA	GR.
DAILY TOILET	MD320_DI01	RIVESTIMENTO LAVELLO	OKUME' GREZZO	PTP



01



FERRAMENTA	QTY
FITLOCK F_MASCHERPA_6020101102	4