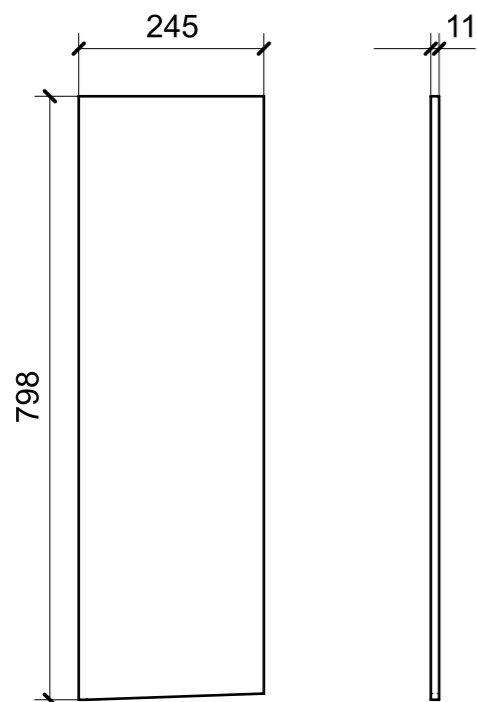
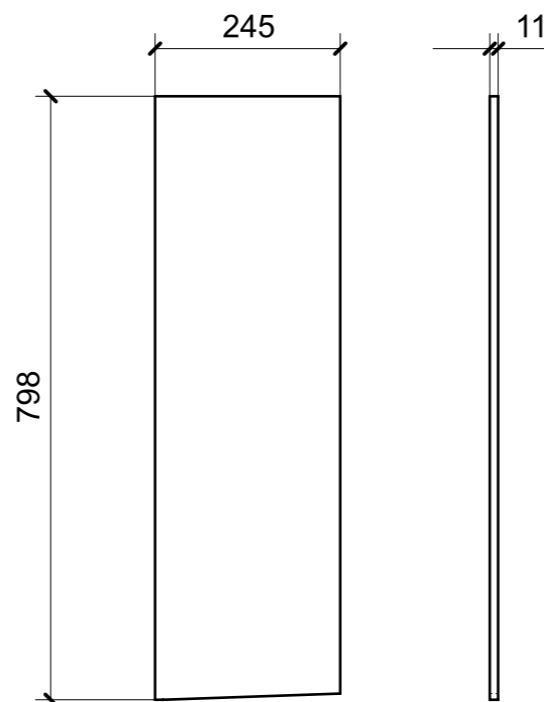


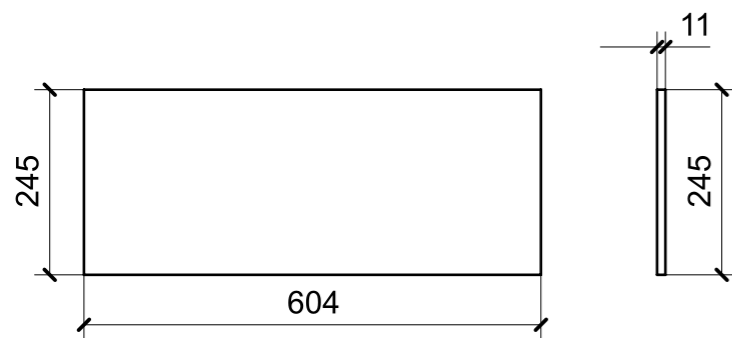
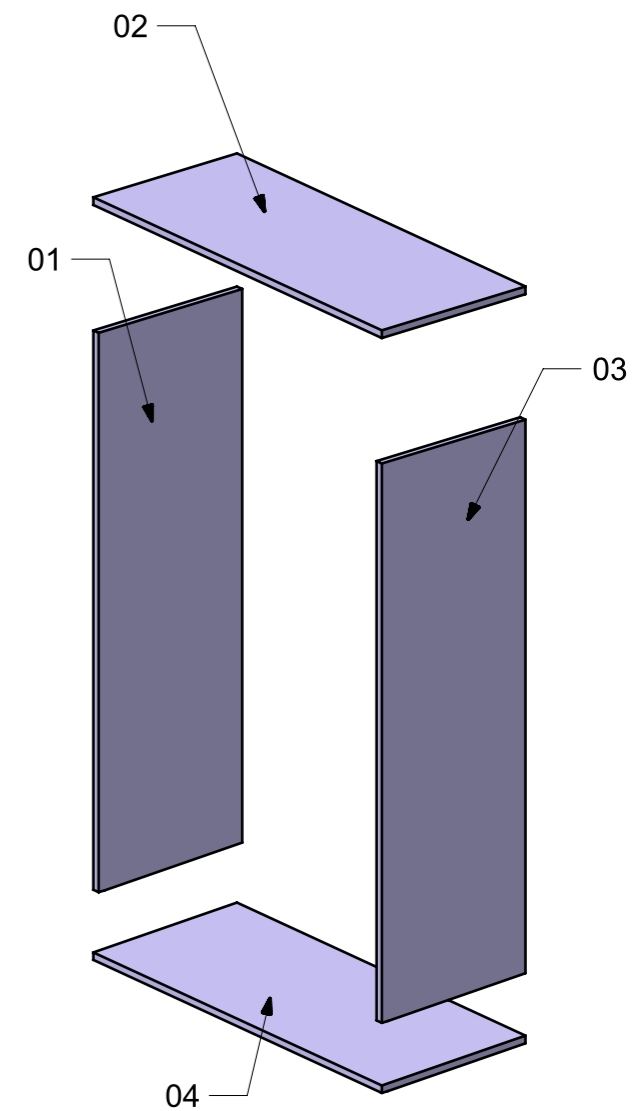
LOCALE	CODICE	DESCRIZIONE COMPONENTE	FINITURA	GR.
BAGNO OSPITI SX	MD320_X01_YI01	STRUTTURA MURATA DOCCIA	LAMINATO SM'ART 3096 BIANCO LACCATO	2



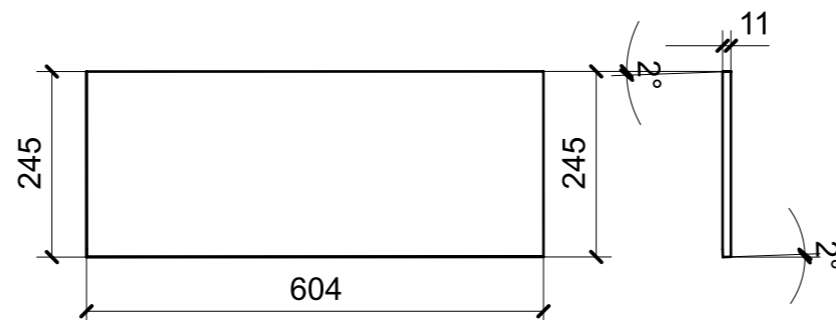
01



03



02



04