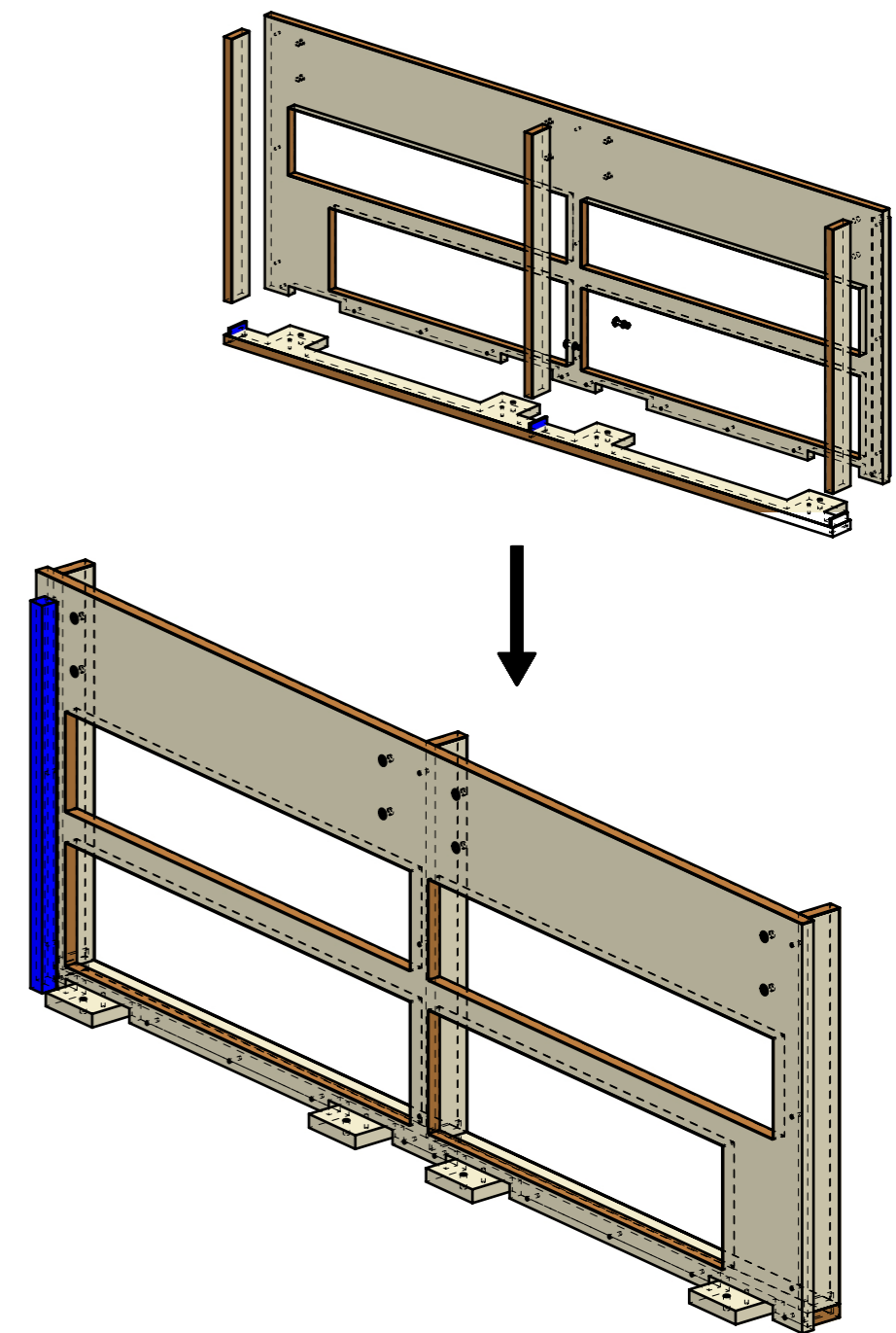
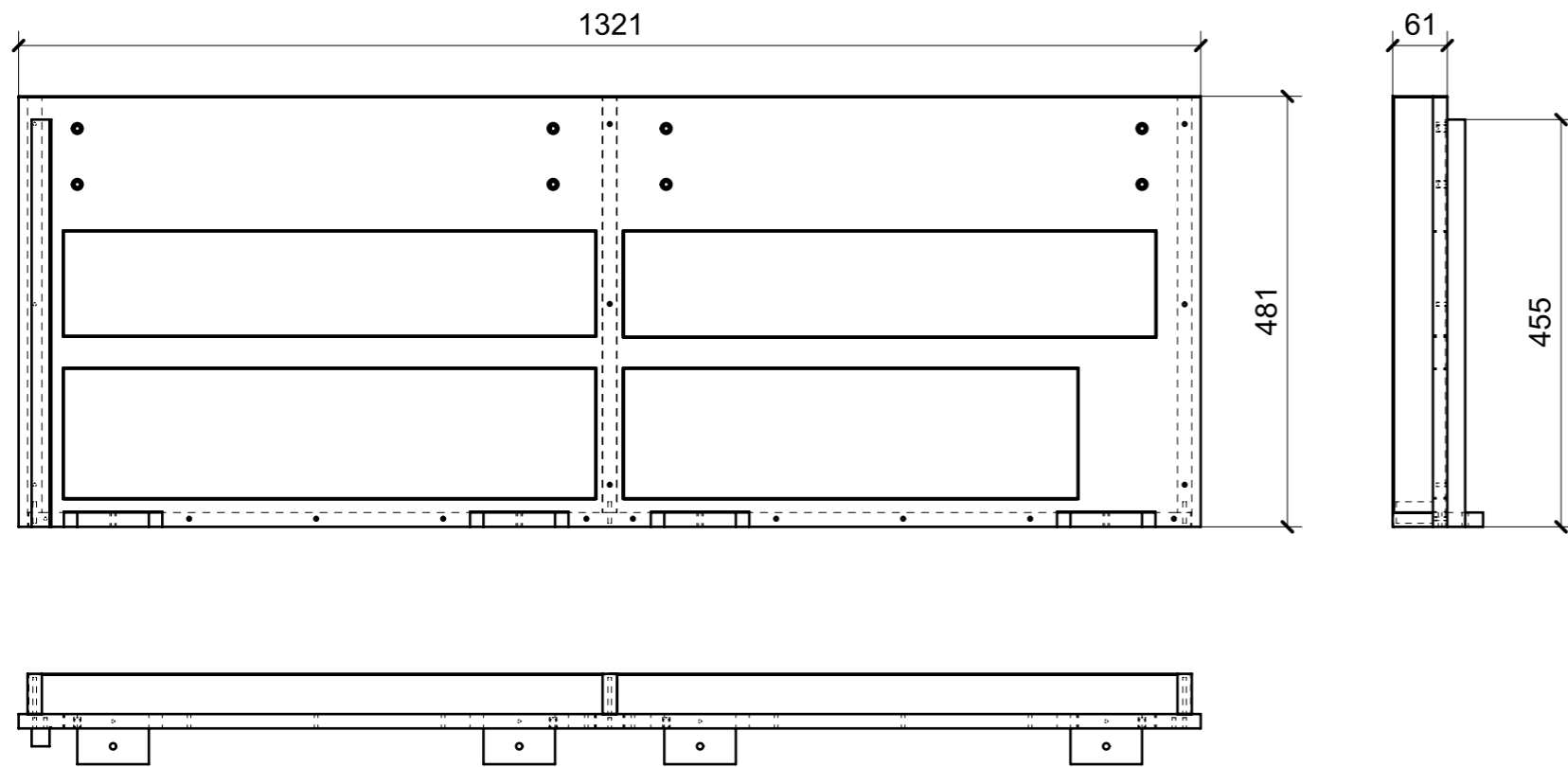


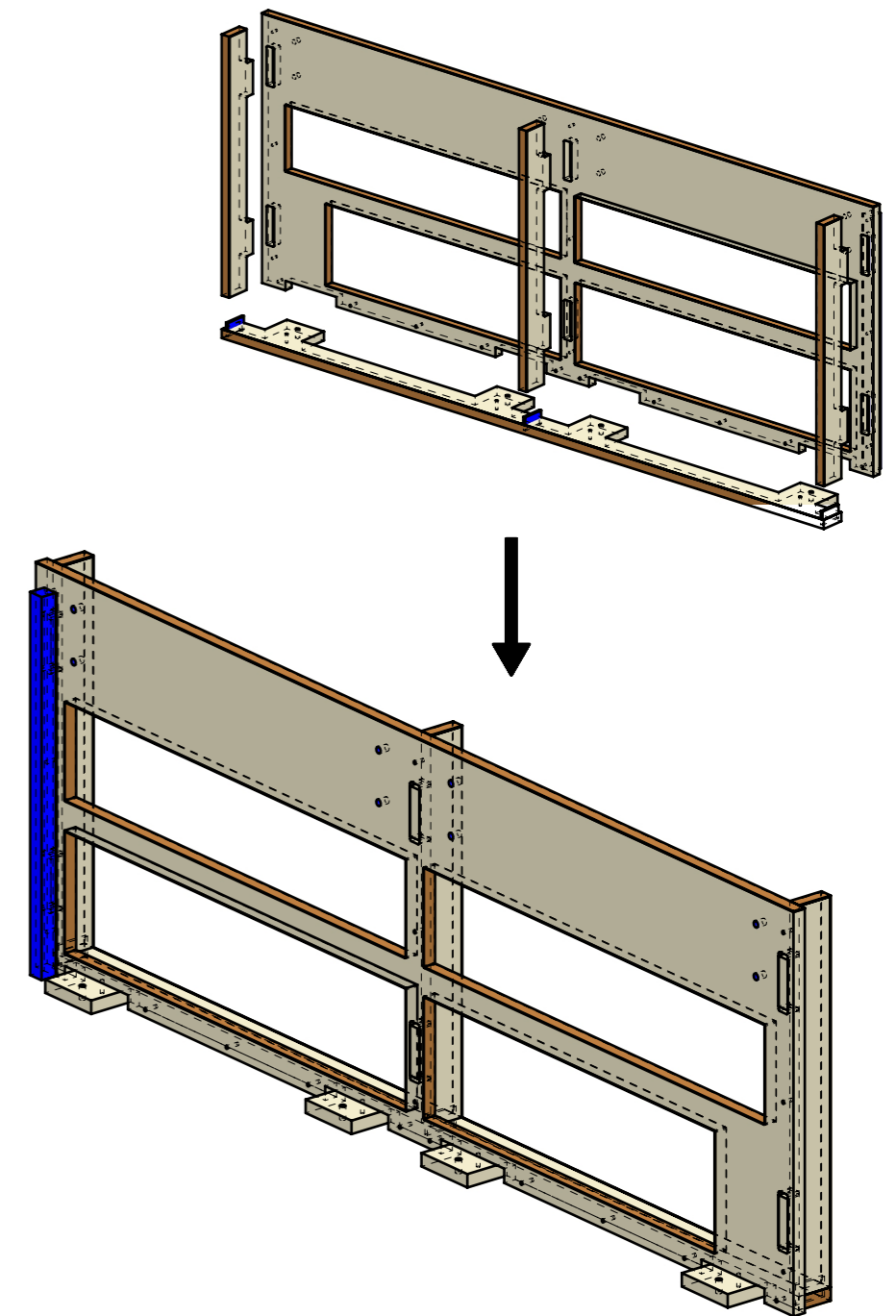
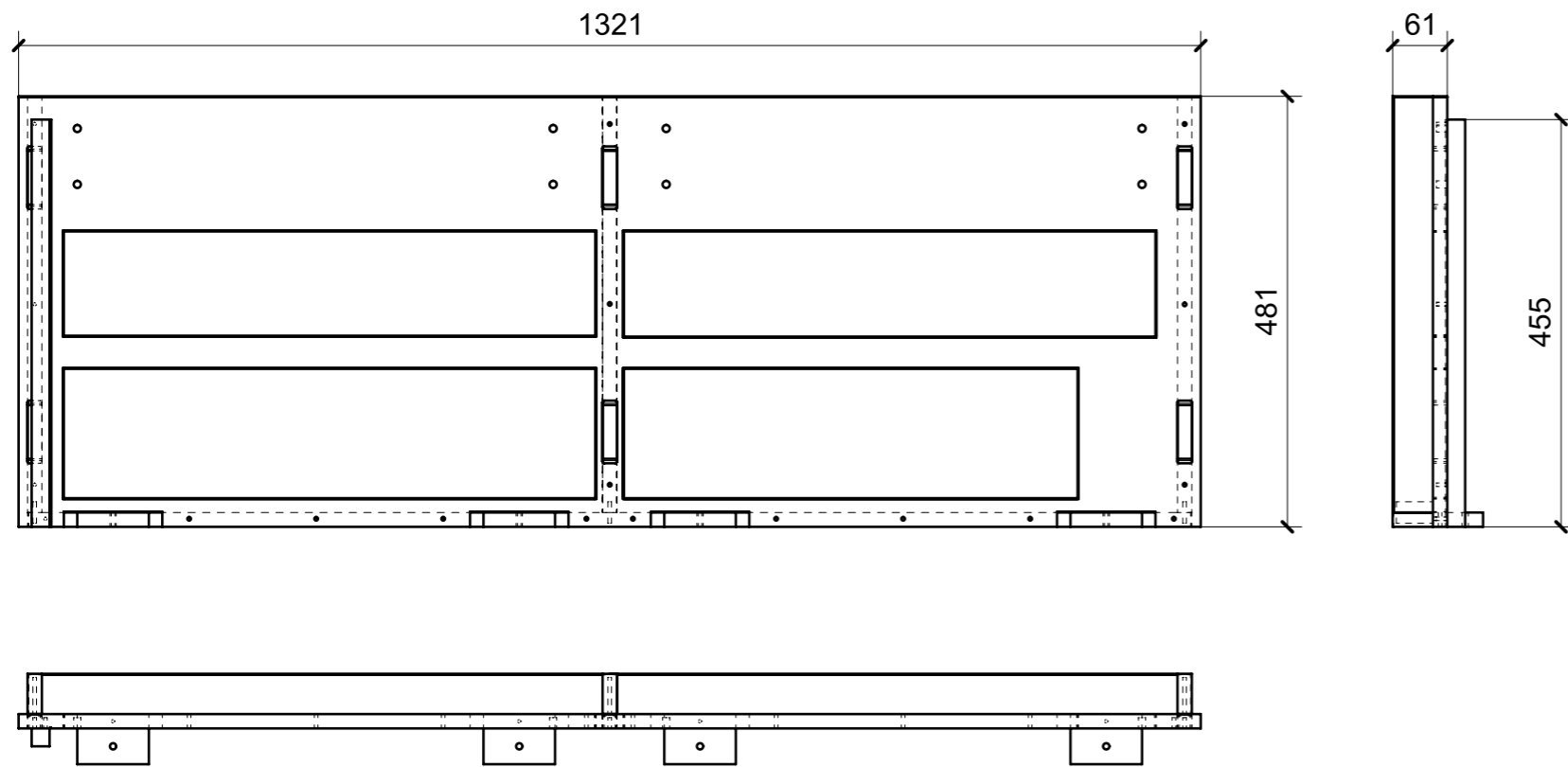
LOCALE	CODICE	DESCRIZIONE COMPONENTE	FINITURA	Q.TA
BAGNO ARMATORE	MD299_MG_WA01	MOBILE LAVABO	LASTRA SCURA	1



**MG\_WA01**

FERRAMENTA	QTY
BUSSOLA 6MA X 10 FORO DIAM.8	8

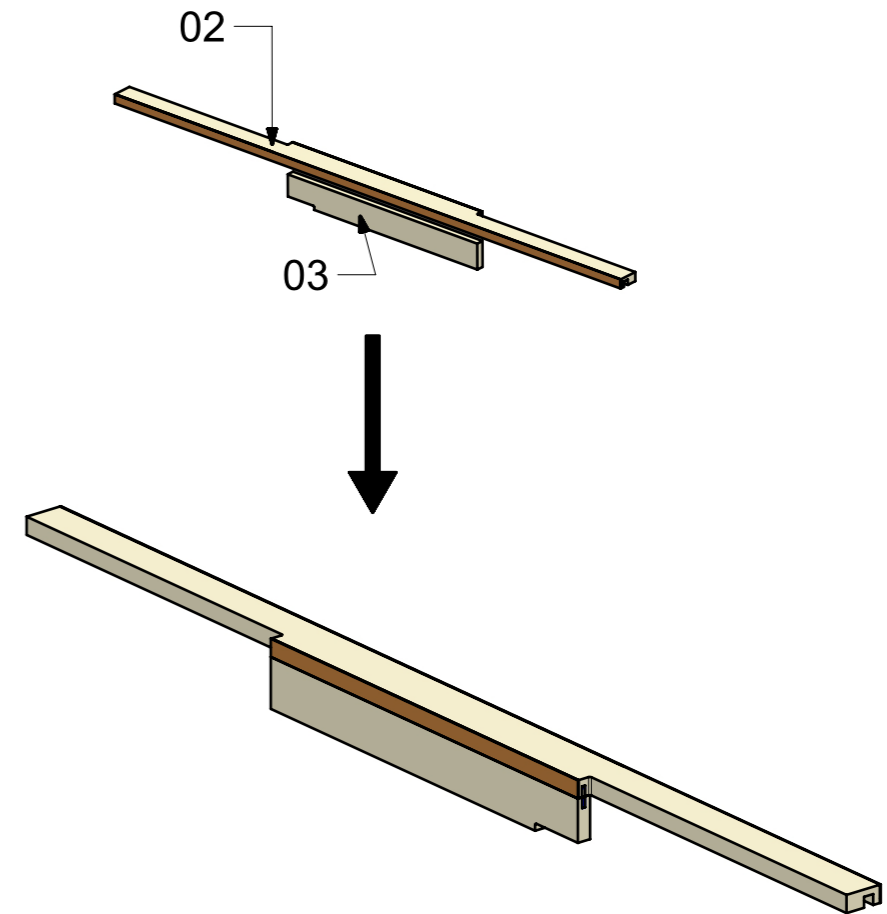
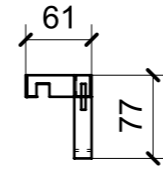
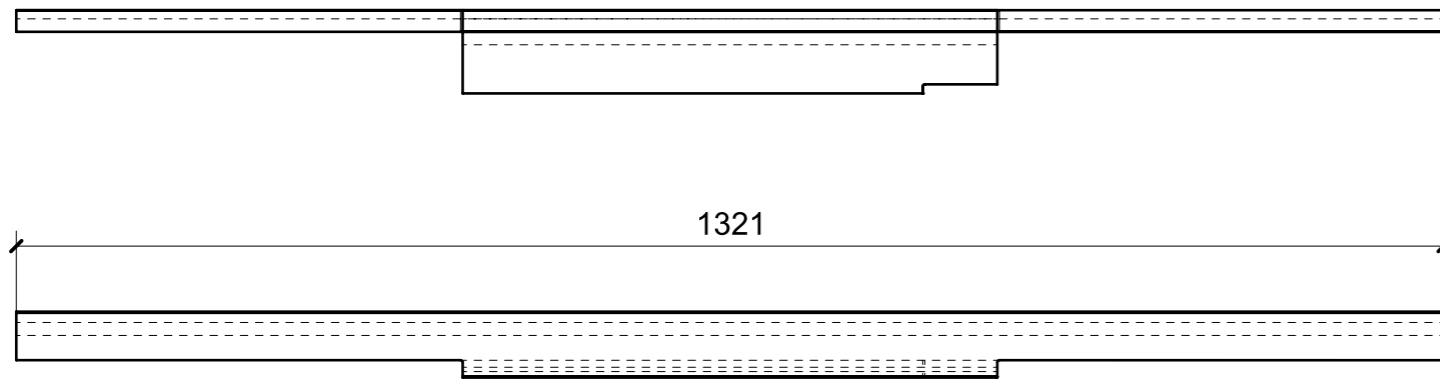
LOCALE	CODICE	DESCRIZIONE COMPONENTE	FINITURA	GR.
BAGNO ARMATORE	MD299_MG_WA01	MOBILE LAVABO	LASTRA SCURA	10



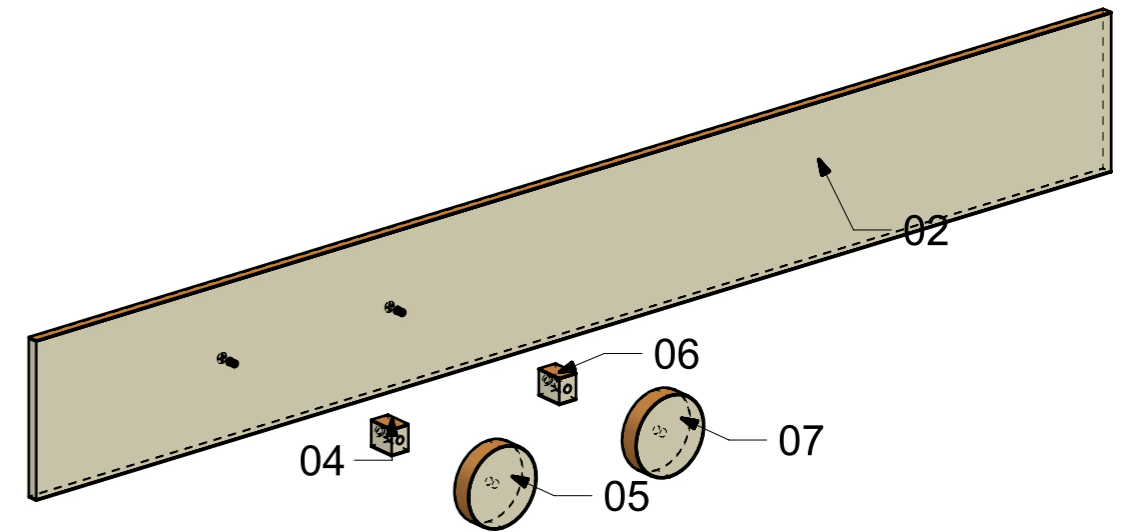
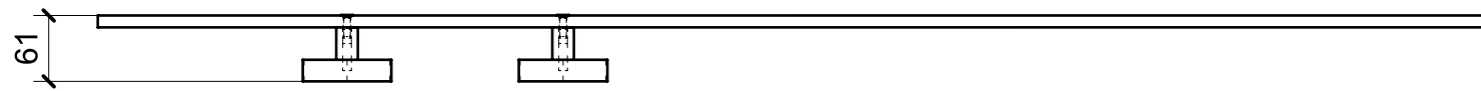
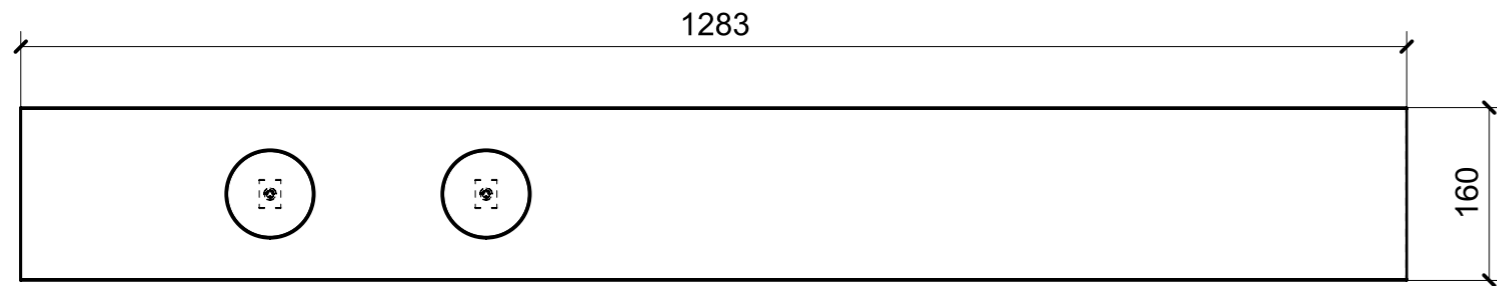
**MG\_WA01**

FERRAMENTA	QTY
BUSSOLA 6MA X 10 FORO DIAM.8	8

LOCALE	CODICE	DESCRIZIONE COMPONENTE	FINITURA	Q.TA
BAGNO ARMATORE	MD299_MG_WD01	STRUTTURA DIETRO LAVABO	LASTRA SCURA	1



LOCALE	CODICE	DESCRIZIONE COMPONENTE	FINITURA	Q.TA
BAGNO ARMATORE	MD299_MG_WI01	APPENDINI	LASTRA SCURA	1



FERRAMENTA	QTY
BUSSOLA 6MA X 10 FORO DIAM.8 X APPENDIABILI	2
VITE 6MA X 20 TESTA SVASATA_FBC X APPENDIABILI	2

VERNICIATURA LASTRA/LACCATI:

● = VERNICIARE 1 LATO + FILI RASATI O BORDATI

NESSUN SIMBOLO = VERNICIARE 2 LATI + FILI RASATI O BORDATI