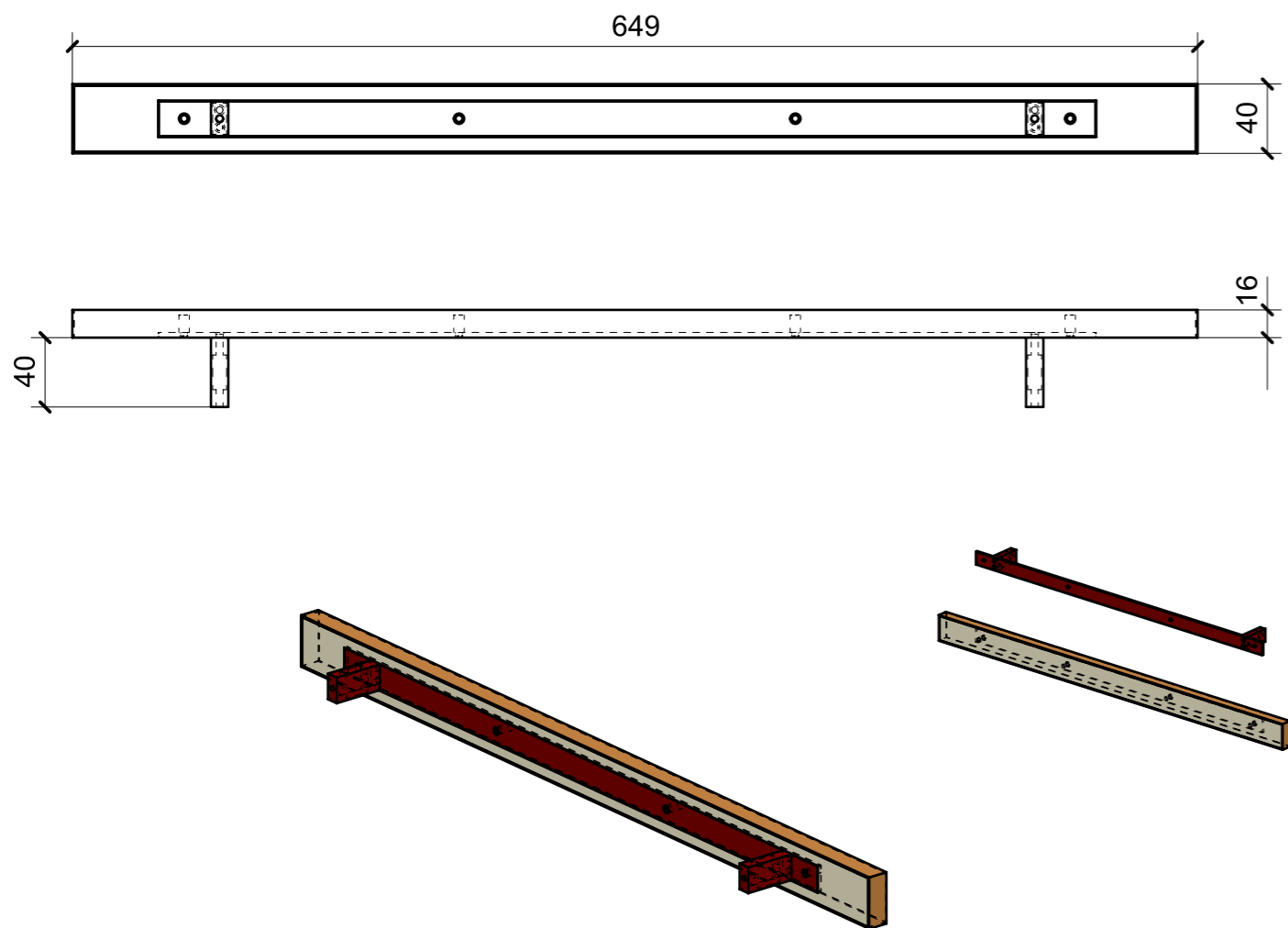
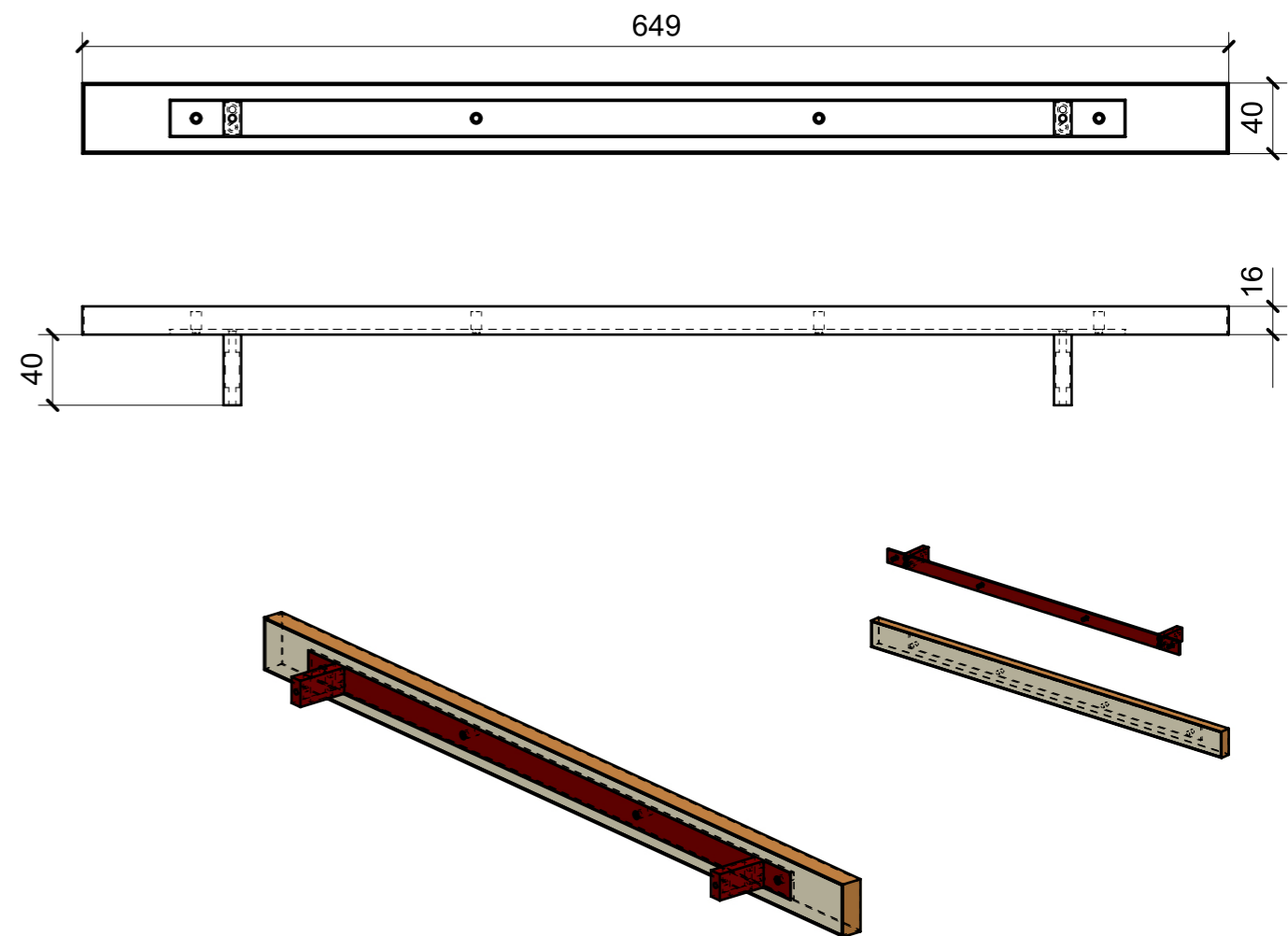


LOCALE	CODICE	DESCRIZIONE COMPONENTE	FINITURA	GR.
BAGNO ARMATORE	MD299_MF_WA01	MOBILE LAVABO		10



MF_WA01

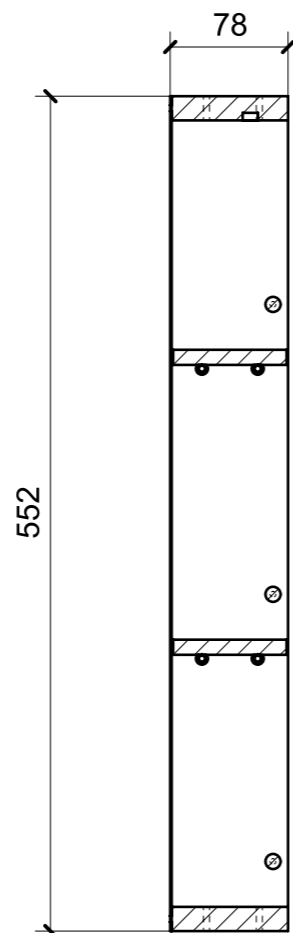
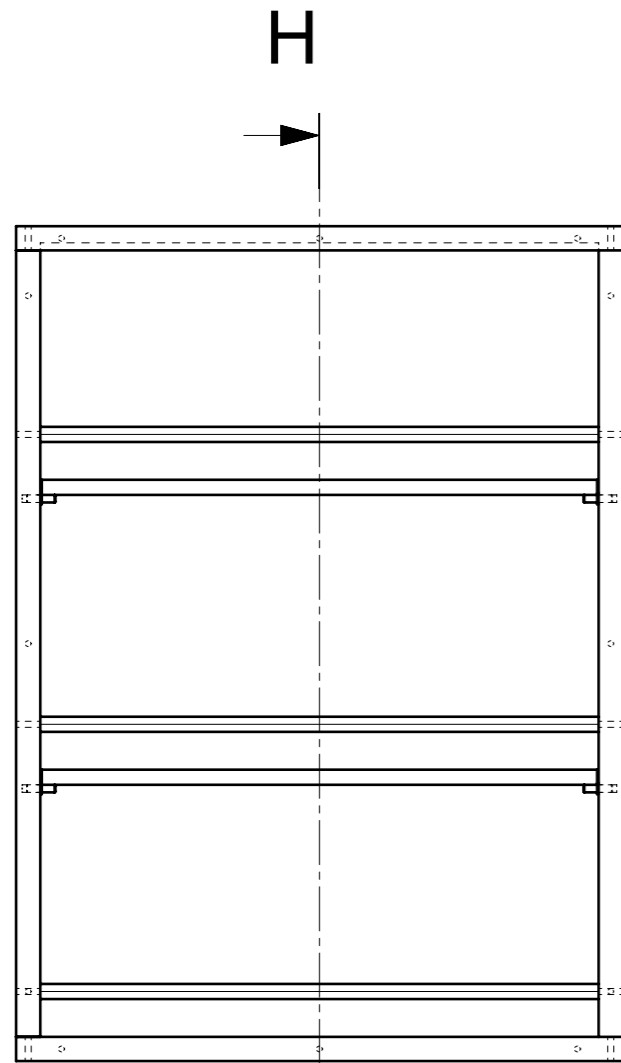
FERRAMENTA	QTY
VITE 4MA X 10 TESTA SVASATA ESAGONALE NERA	8
BUSSOLA 4MA X 10 FORO DIAM.6	4



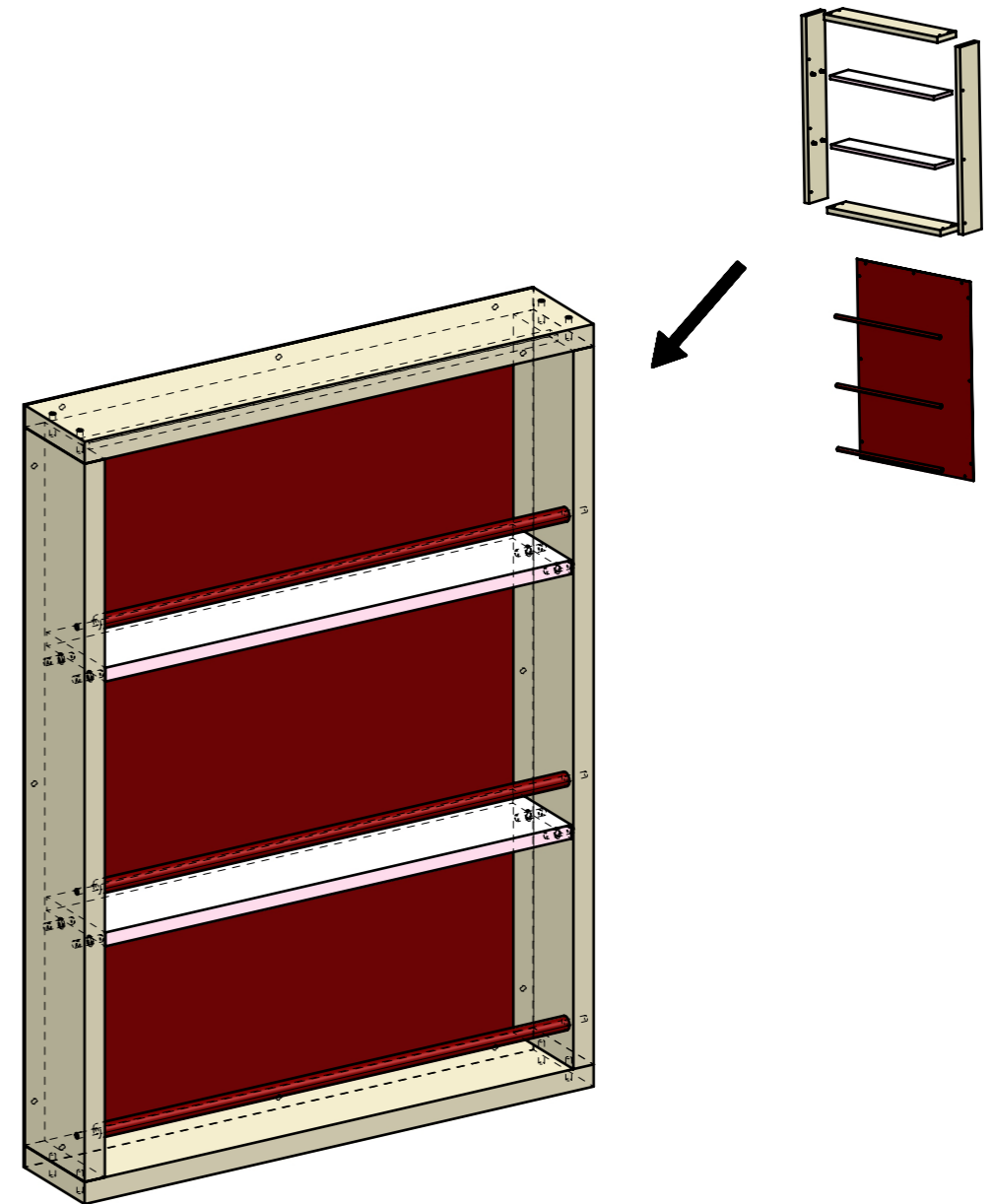
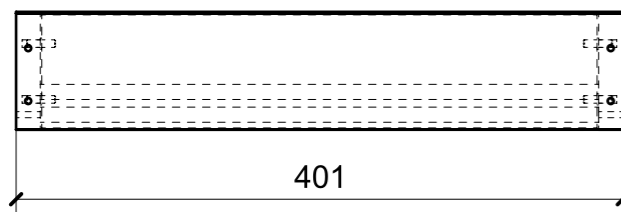
MF_WA02

FERRAMENTA	QTY
BUSSOLA 4MA X 10 FORO DIAM.6	4
VITE 4MA X 10 TESTA SVASATA ESAGONALE NERA	8

LOCALE	CODICE	DESCRIZIONE COMPONENTE	FINITURA	Q.TA
BAGNO ARMATORE	MD299_MF_WB01	PARETE SX		1

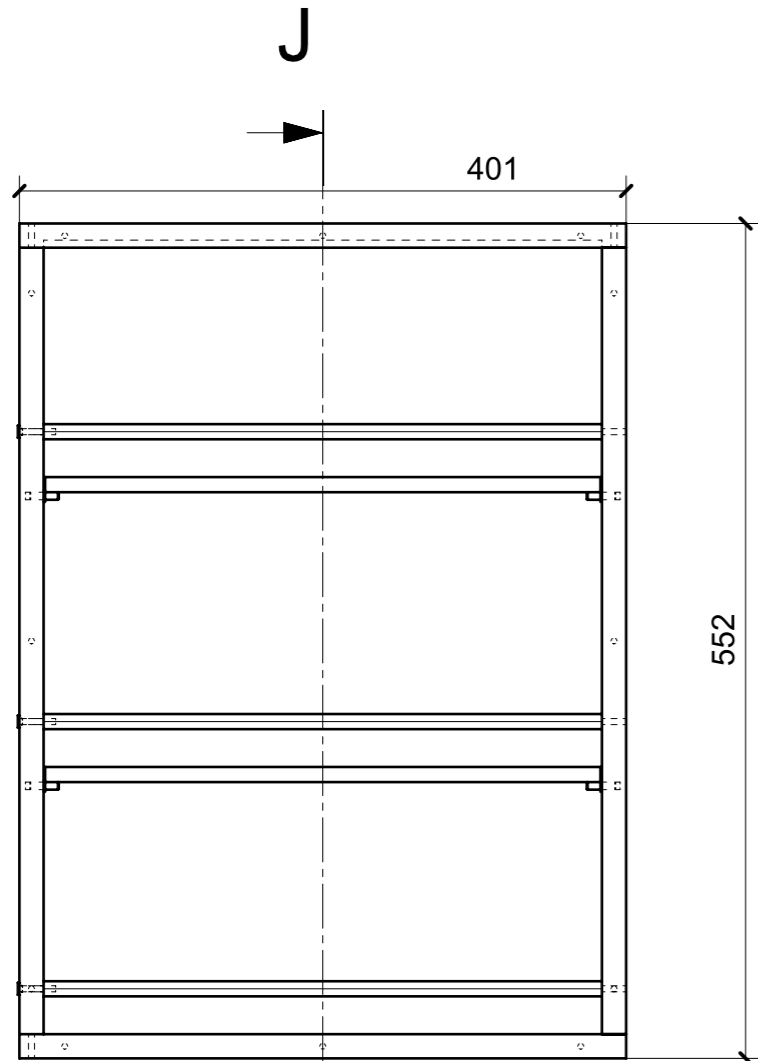


SECTION H-H

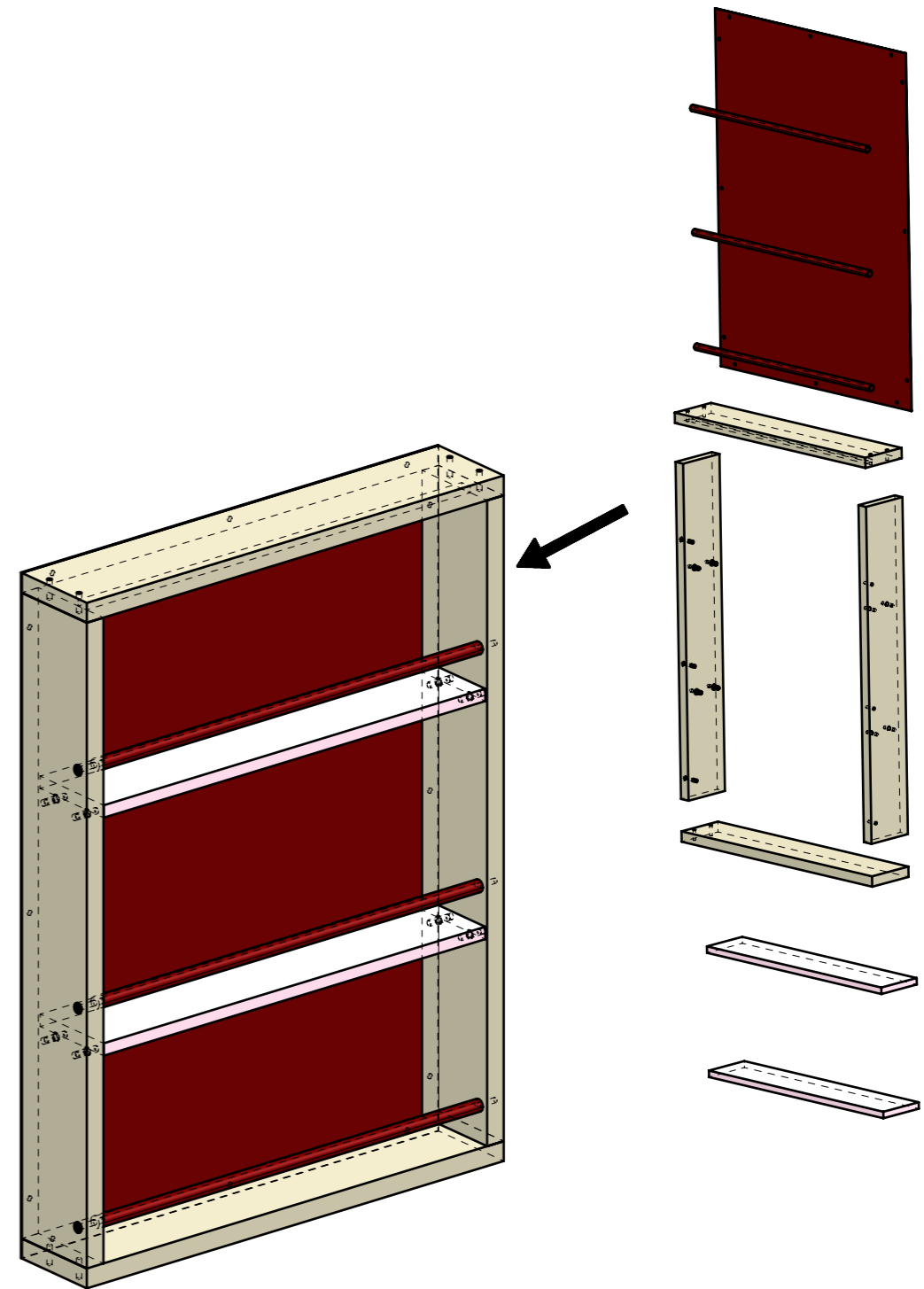


FERRAMENTA	QTY
REGGIRIPANO CILINDRO_FBC_	8
MD299_GR06_P01_WB01_01	1

LOCALE	CODICE	DESCRIZIONE COMPONENTE	FINITURA	Q.TA
BAGNO ARMATORE	MD299_MF_WC01	PARETE DX		1

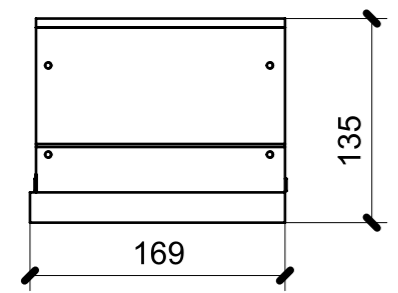
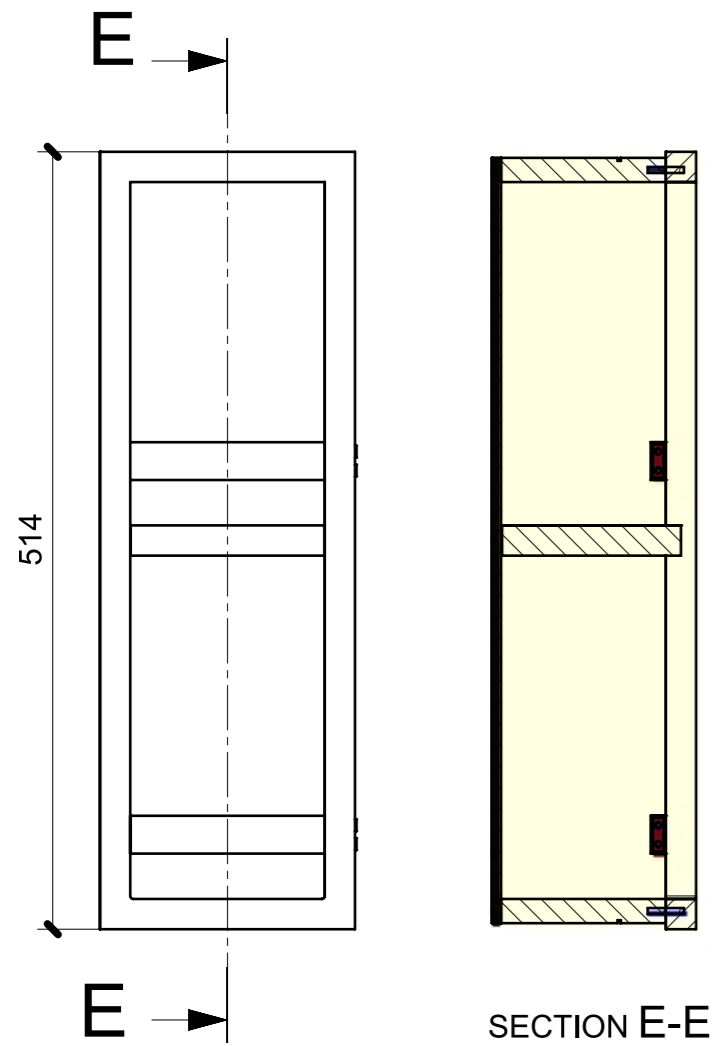


SECTION J-J

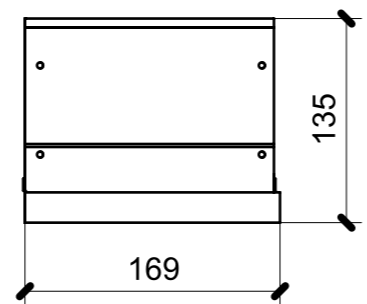
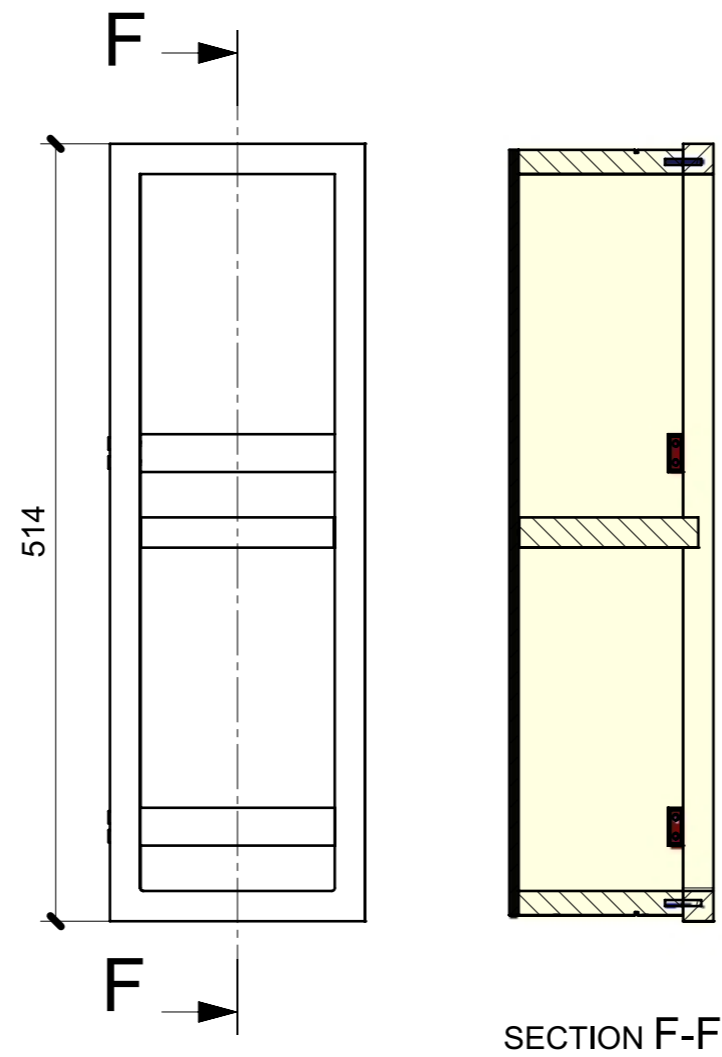


FERRAMENTA	QTY
REGGIRIPIANO CILINDRO_FBC_	8
VITE 4MA X 25 TESTA SVASATA ESAGONALE NERA	3

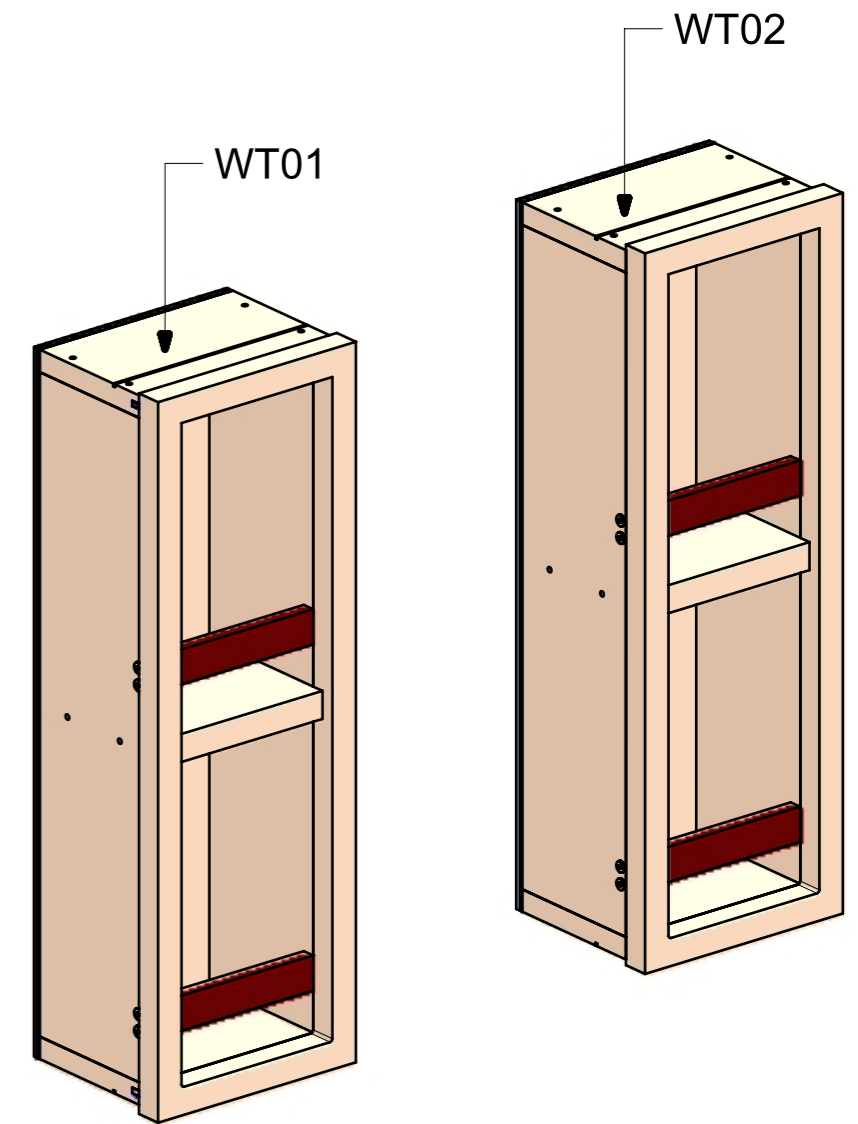
LOCALE	CODICE	DESCRIZIONE COMPONENTE	FINITURA	Q.TA
BAGNO ARMATORE	MD299_MF_WT01/02	NICCHIE PANNELLO DOCCIA		1



MF_WT01



MF_WT02



FERRAMENTA	QTY
FITLOCK F_MASCHERPA_6020101102	5
VITE 4MA X 25 TESTA SVASATA ESAGONALE NERA	16