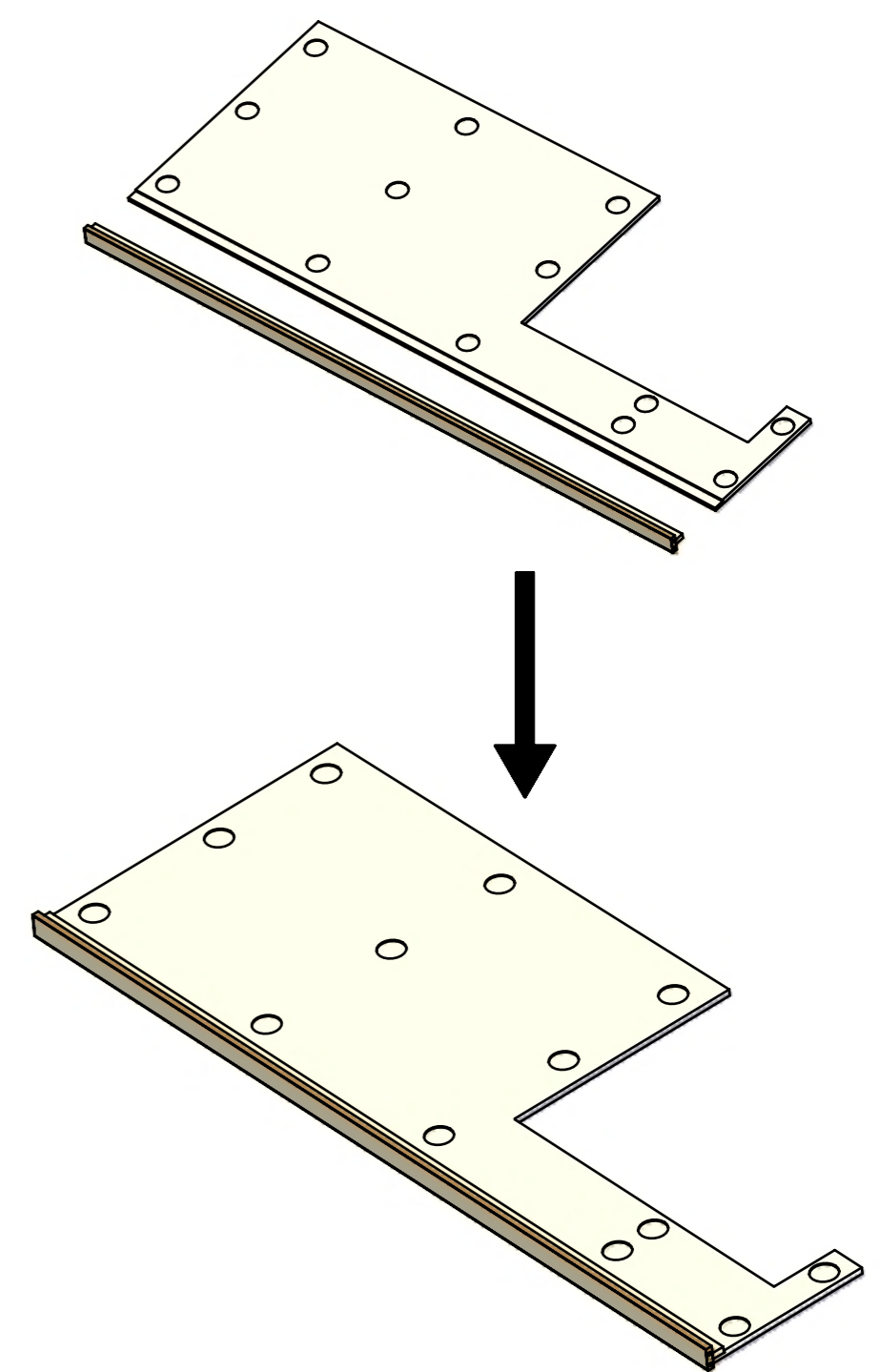
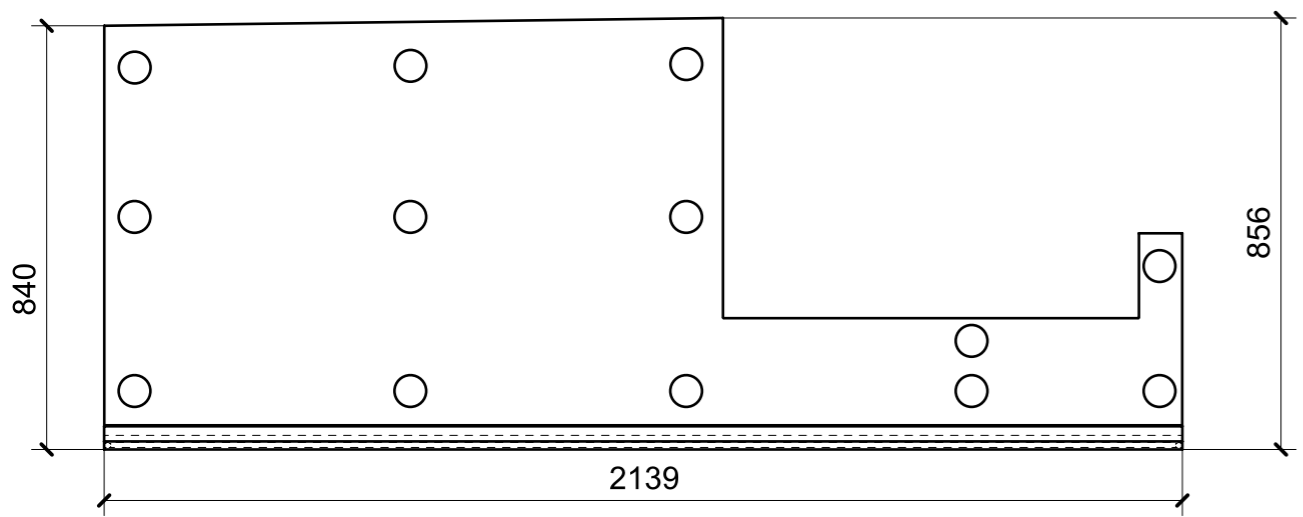
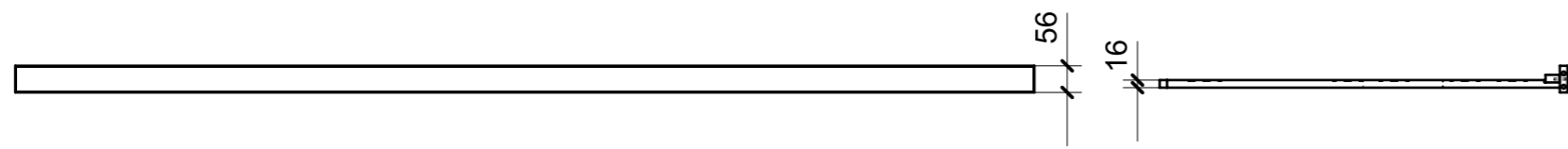
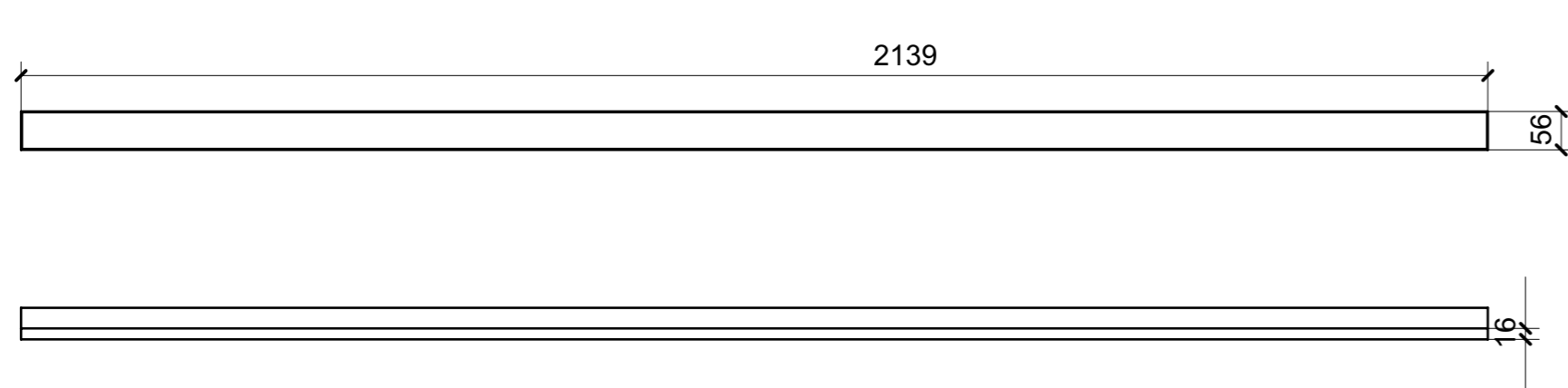


LOCALE	CODICE	DESCRIZIONE COMPONENTE	FINITURA	GR.
SALONE	MD299_MF_SSP01	FRONTALI CIELINO PLENUM SX CENTRO MURATA_STD_VAR 1		16

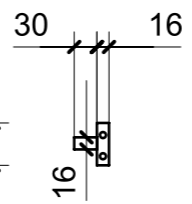


FERRAMENTA	QTY
FITLOCK M_MASCHERPA_3MM_6020202101	13

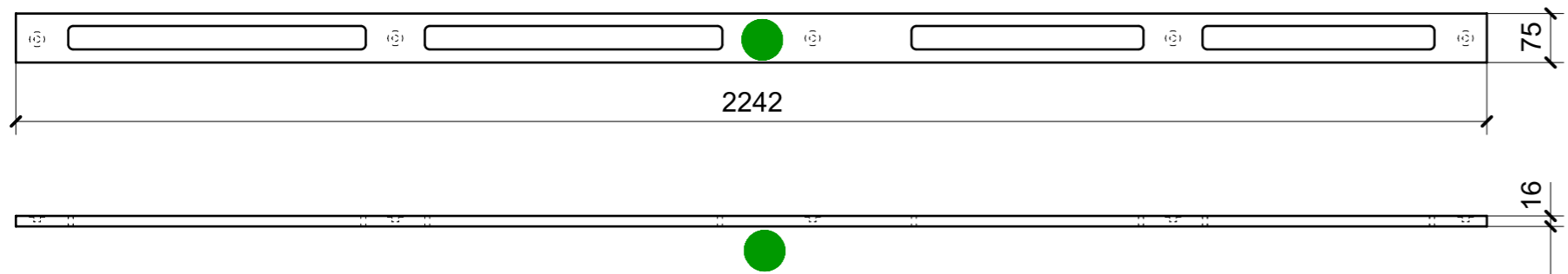
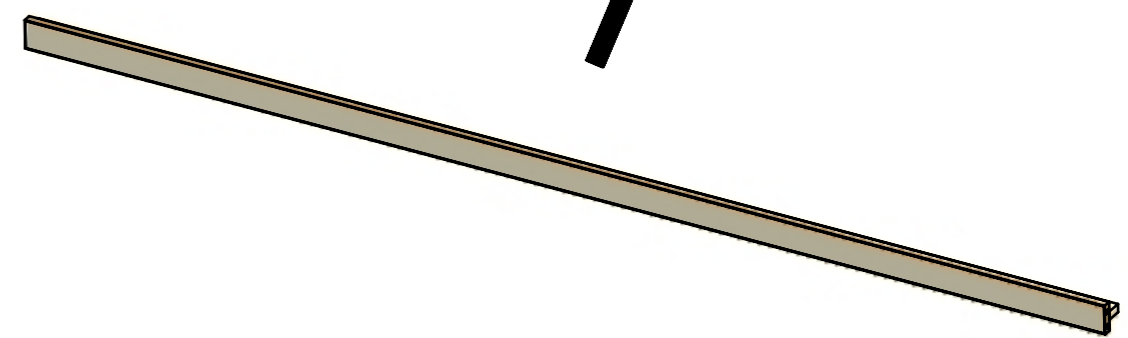
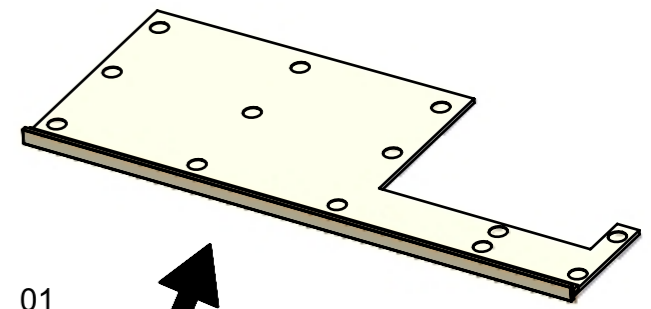
LOCALE	CODICE	DESCRIZIONE COMPONENTE	FINITURA	GR.
SALONE	MD299_R01_SSP01	FRONTALI CIELINO PLENUM SX CENTRO MURATA_STD_VAR 1	LASTRA SCURA	16



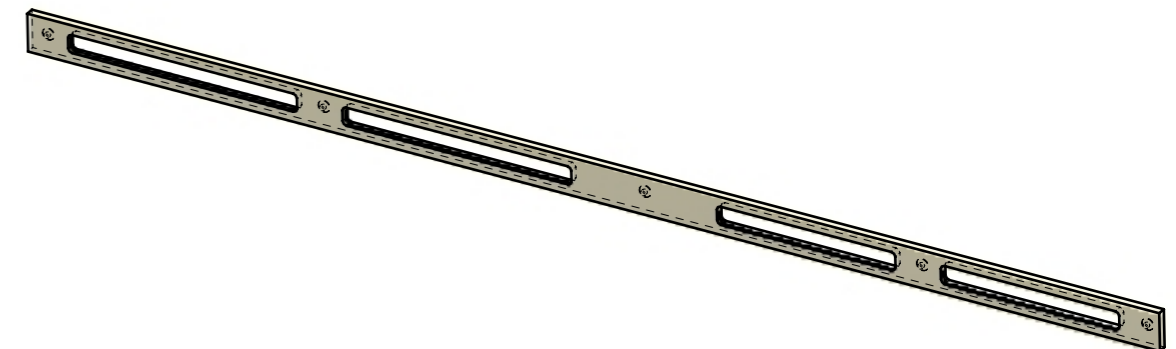
02



ELEMENTO DA MONTARE con L01_01
in MF_SSP01
e spedire con unico imballo



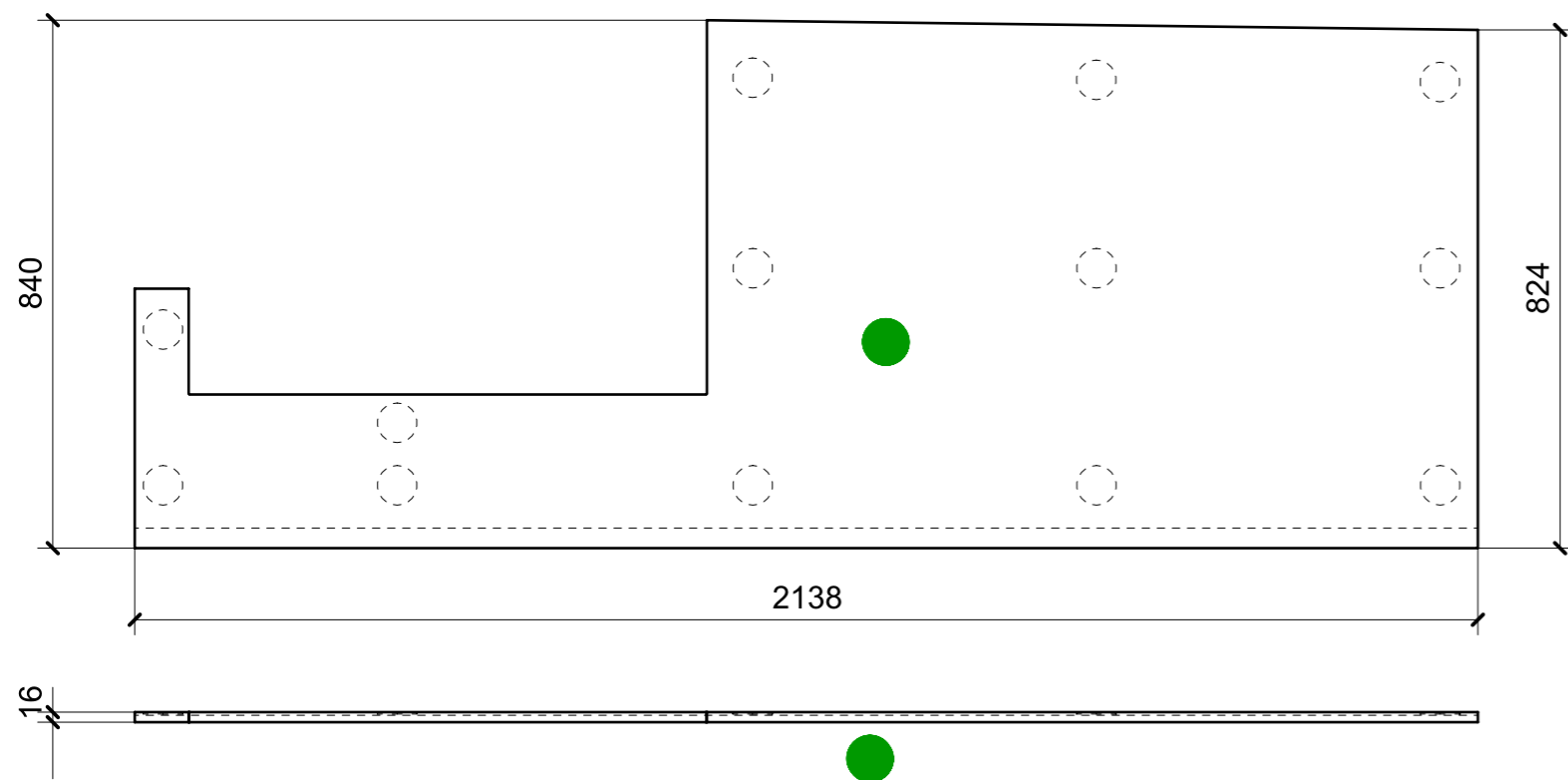
01



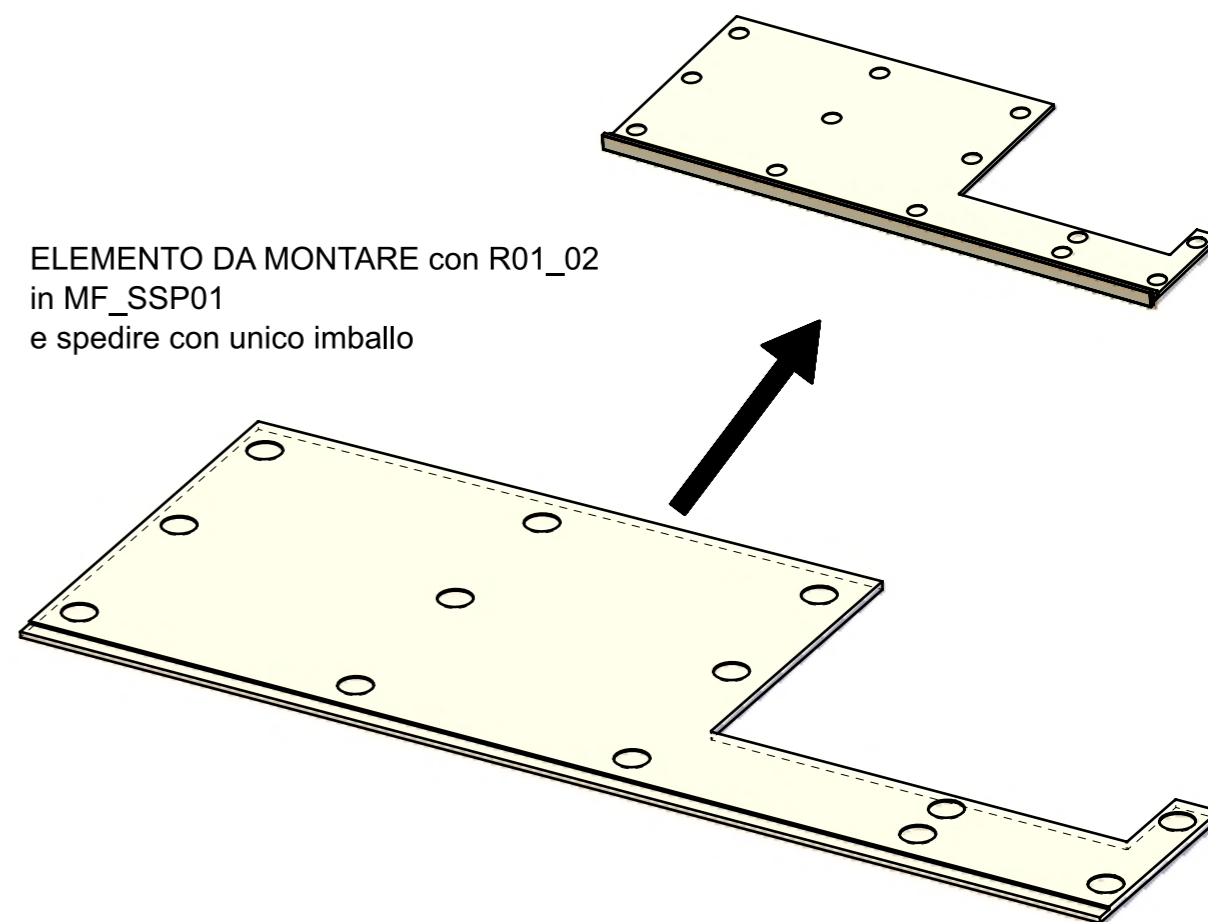
FERRAMENTA	QTY
MS INCASSO_ITALVIPLA_972_FMPC_M1B	5

VERNICIATURA LASTRA/LACCATI:
 ● = VERNICIARE 1 LATO + FILI RASATI O BORDATI NESSUN SIMBOLO = VERNICIARE 2 LATI + FILI RASATI O BORDATI

LOCALE	CODICE	DESCRIZIONE COMPONENTE	FINITURA	GR.
SALONE	MD299_L01_SSP01	FRONTALI CIELINO PLENUM SX CENTRO MURATA_STD_VAR 1	LACCATO BIANCO 9010	16



ELEMENTO DA MONTARE con R01_02
in MF_SSP01
e spedire con unico imballo

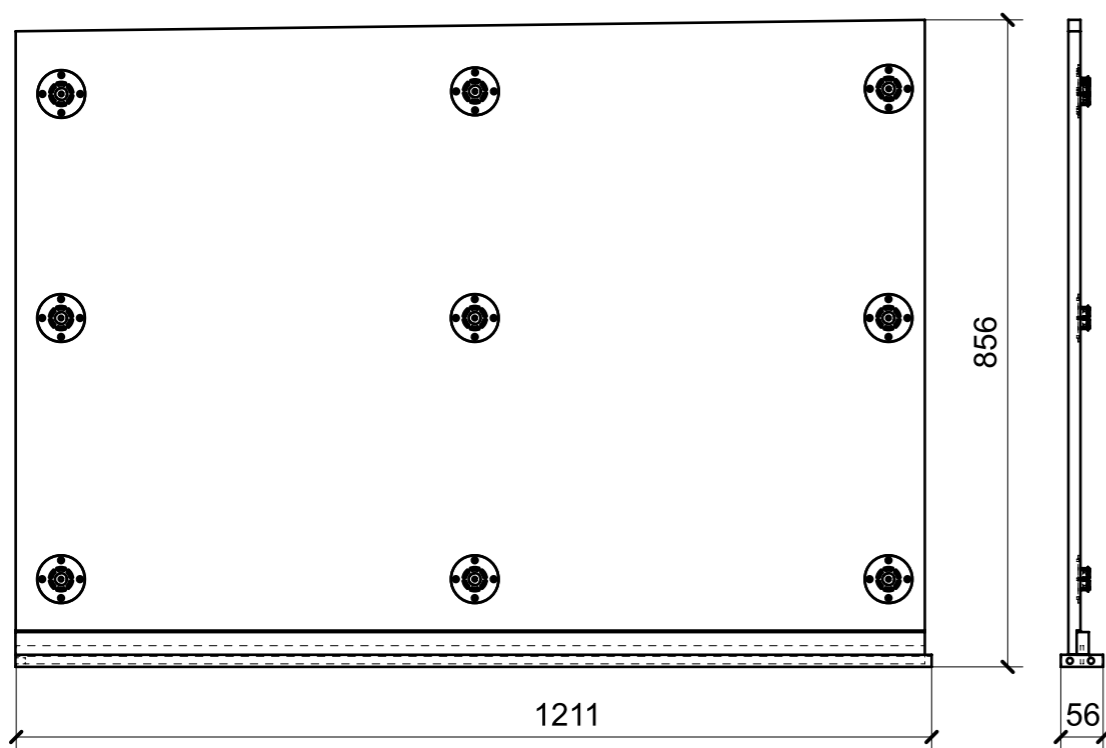


VERNICIATURA LASTRA/LACCATI:

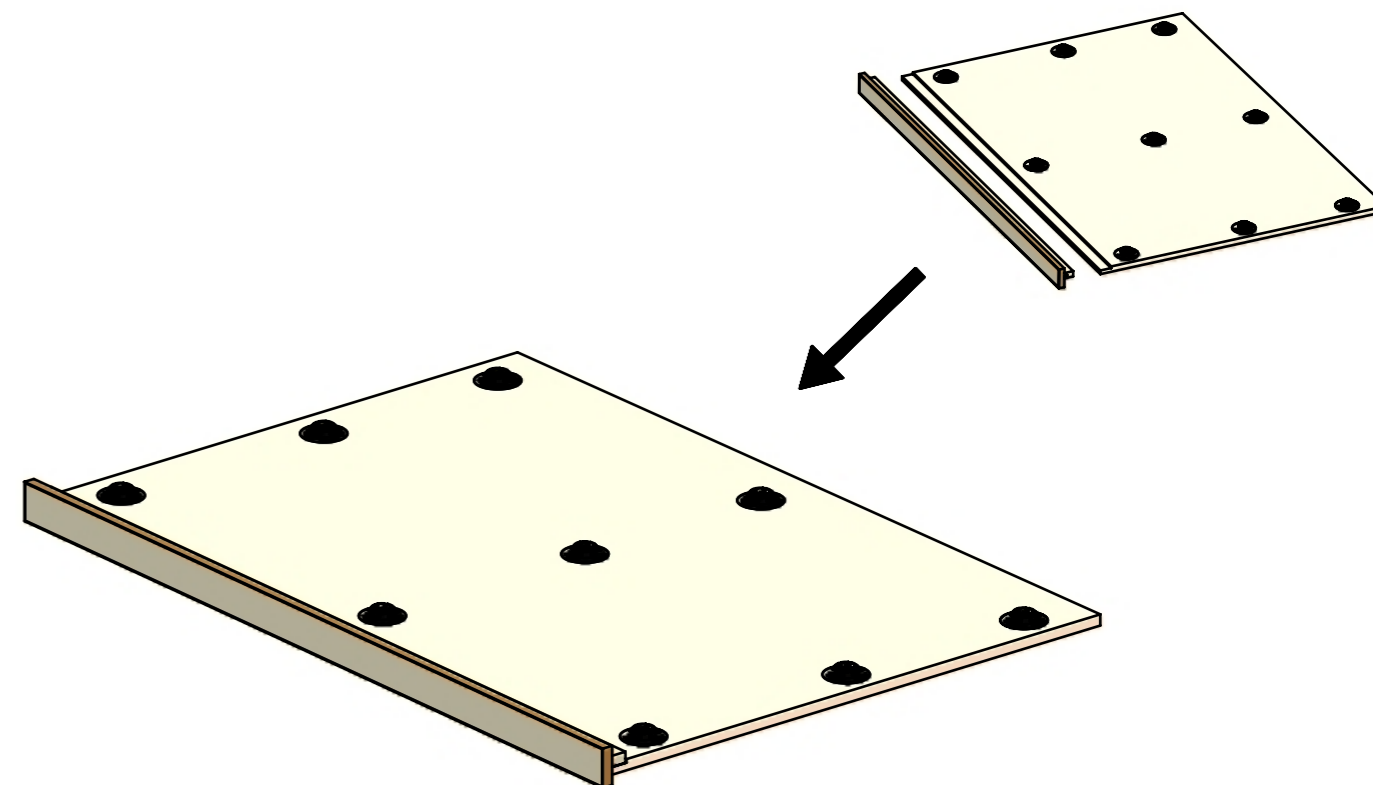
● = VERNICIARE 1 LATO + FILI RASATI O BORDATI

NESSUN SIMBOLO = VERNICIARE 2 LATI + FILI RASATI O BORDATI

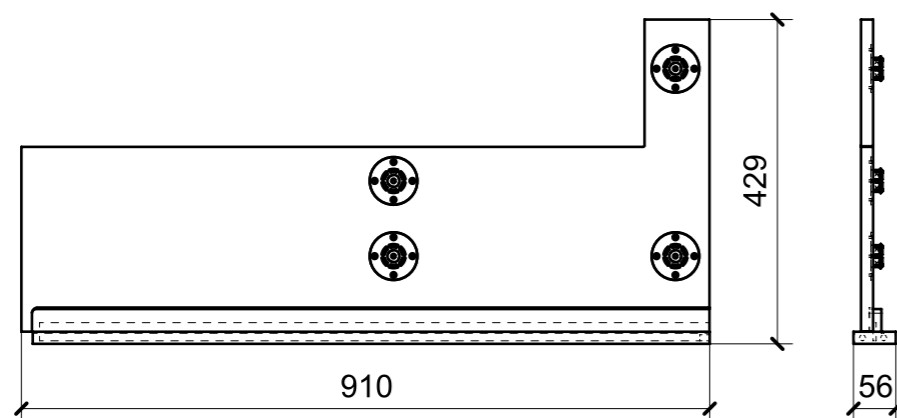
LOCALE	CODICE	DESCRIZIONE COMPONENTE	FINITURA	GR.
SALONE	MD299_MF_SPP01	FRONTALI CIELINO PLENUM SX CENTRO MURATA_STD_VAR 2		16



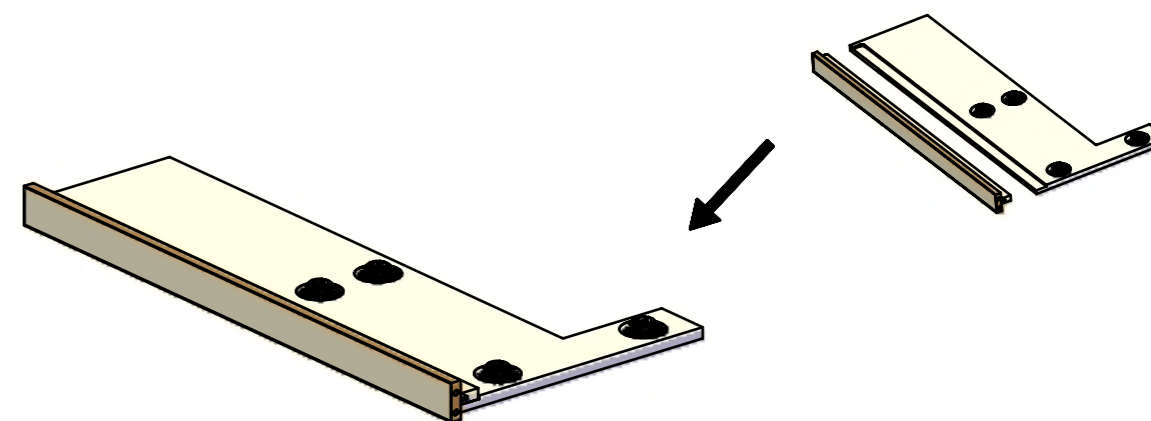
MF_SPP01



FERRAMENTA	QTY
FITLOCK M_MASCHERPA_3MM_6020202101	9



MF_SPP02



FERRAMENTA	QTY
FITLOCK M_MASCHERPA_3MM_6020202101	4

LOCALE	CODICE	DESCRIZIONE COMPONENTE	FINITURA	GR.
SALONE	MD299_R01_SPP01	FRONTALI CIELINO PLENUM SX CENTRO MURATA_STD_VAR 2	LASTRA SCURA	16

02

ELEMENTO DA MONTARE con L01_SPP01_01
in MF_SPP01
e spedire con unico imballo

04

ELEMENTO DA MONTARE con L01_SPP01_02
in MF_SPP02
e spedire con unico imballo

01

03

FERRAMENTA	QTY
MS INCASSO_ITALVIPLA_972_FMPC_M1B	5

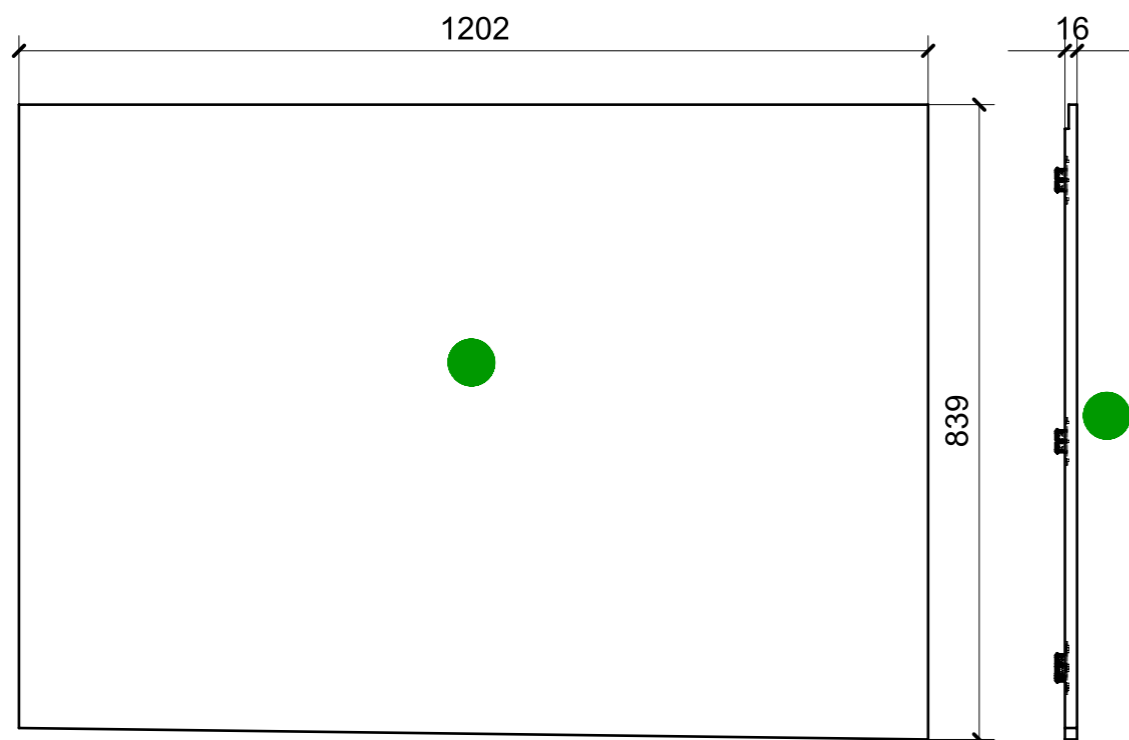
VERNICIATURA LASTRA/LACCATI:

● = VERNICIARE 1 LATO + FILI RASATI O BORDATI

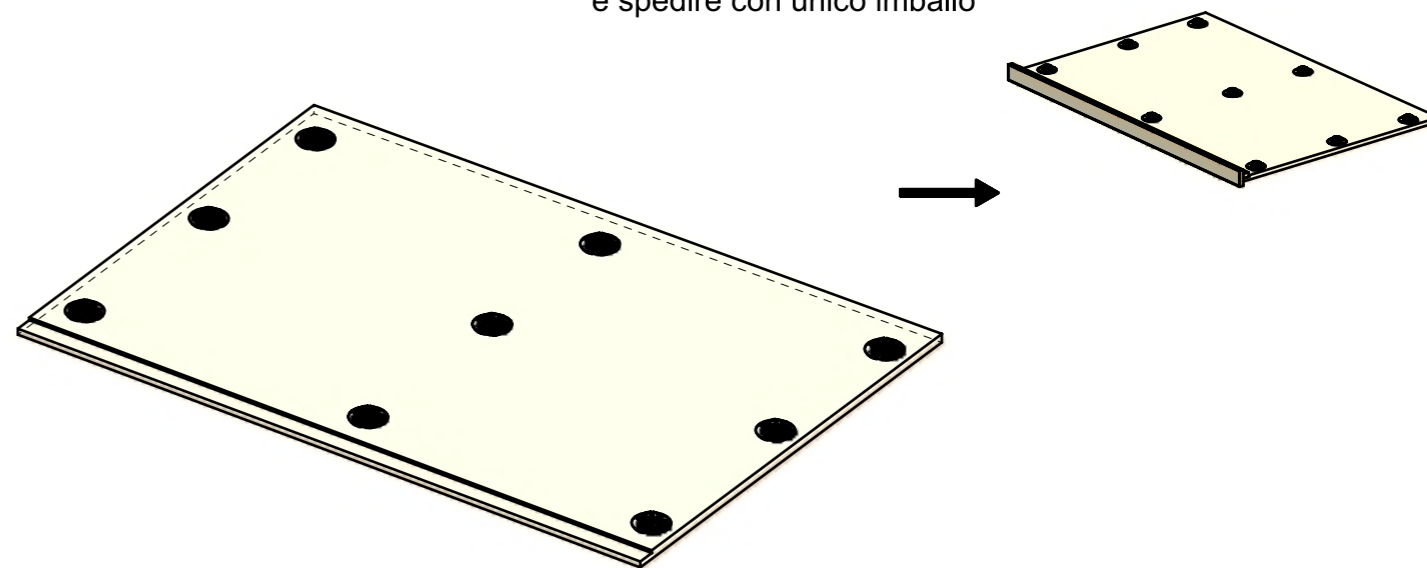
NESSUN SIMBOLO = VERNICIARE 2 LATI + FILI RASATI O BORDATI

LOCALE	CODICE	DESCRIZIONE COMPONENTE	FINITURA	GR.
SALONE	MD299_L01_SPP01	FRONTALI CIELINO PLENUM SX CENTRO MURATA_STD_VAR 2	LACCATO BIANCO 9010	16

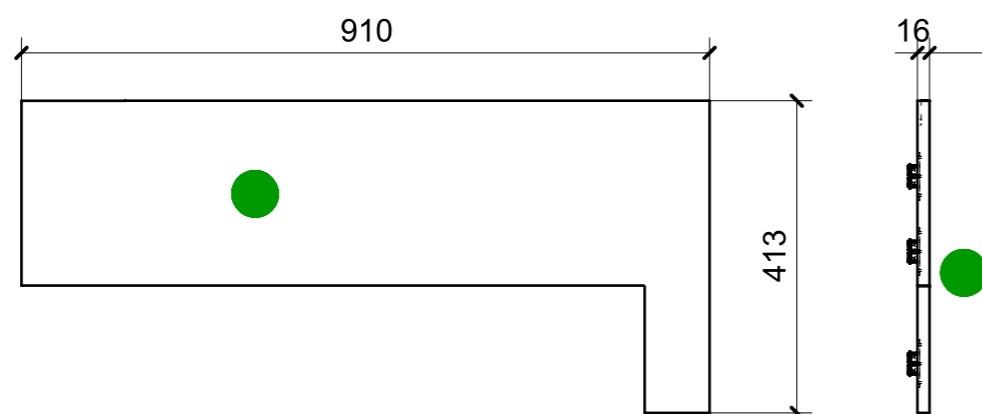
01



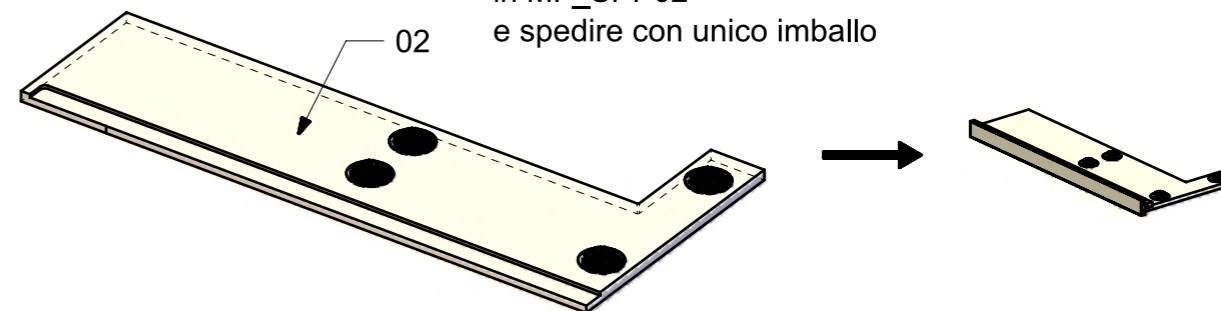
ELEMENTO DA MONTARE con R01_SPP01_02
in MF_SPP01
e spedire con unico imballo



02



ELEMENTO DA MONTARE con R01_SPP01_04
in MF_SPP02
e spedire con unico imballo



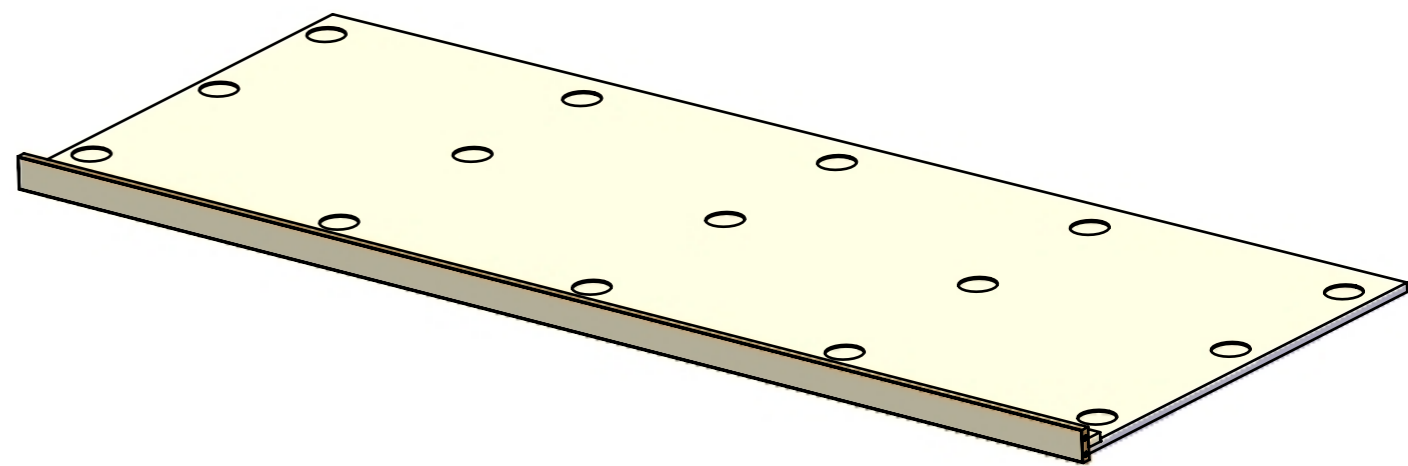
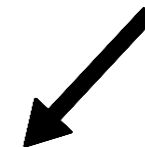
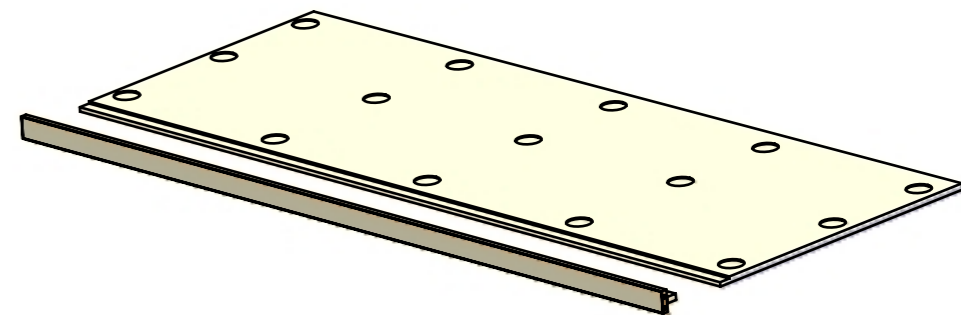
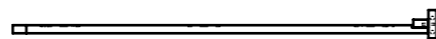
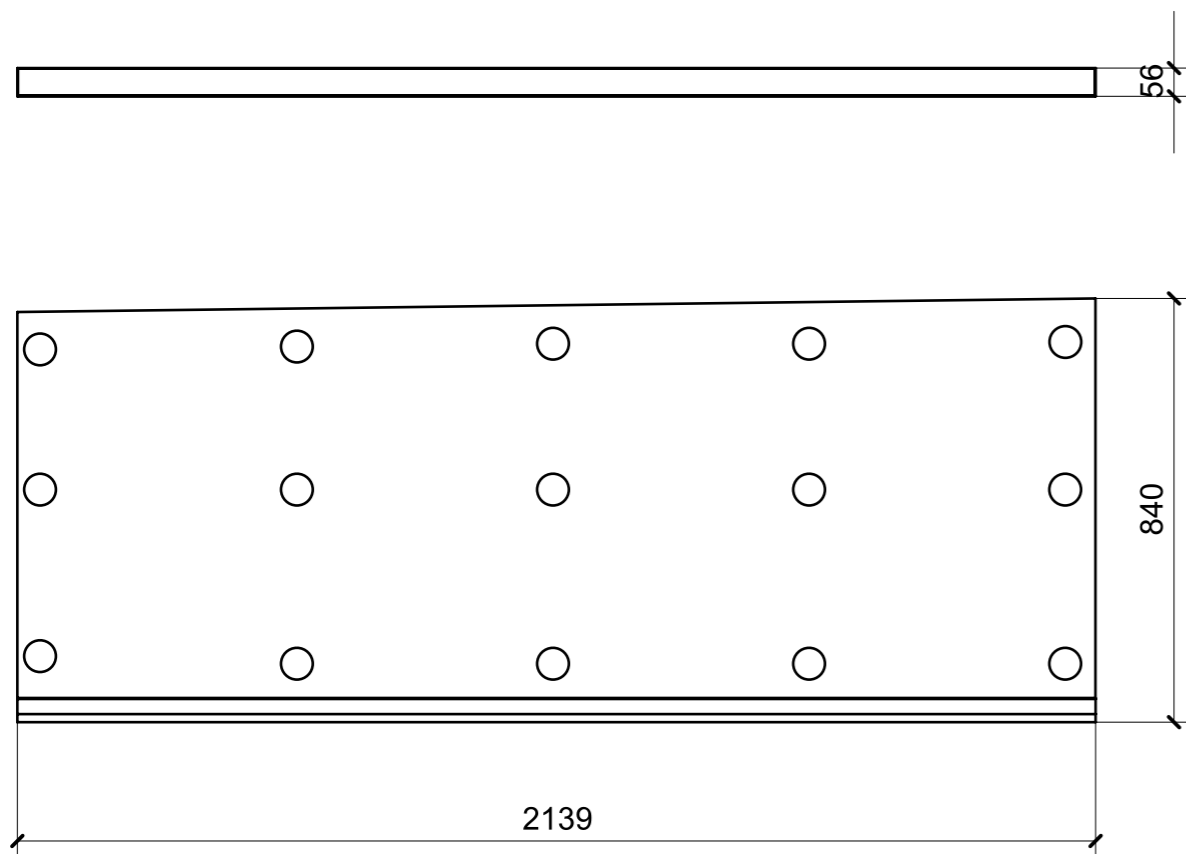
FERRAMENTA	QTY
FITLOCK M_MASCHERPA_3MM_6020202101	13

VERNICIATURA LASTRA/LACCATI:

● = VERNICIARE 1 LATO + FILI RASATI O BORDATI

NESSUN SIMBOLO = VERNICIARE 2 LATI + FILI RASATI O BORDATI

LOCALE	CODICE	DESCRIZIONE COMPONENTE	FINITURA	Q.TA
SALONE	MD299_MF_SQ01	CIELINO PLENUM SX POPPA		16



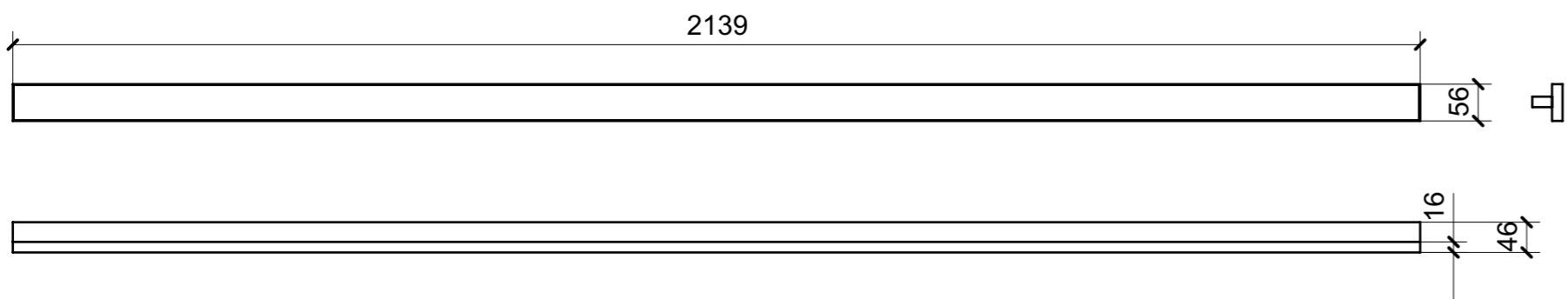
FERRAMENTA	QTY
FITLOCK M_MASCHERPA_3MM_6020202101	15

VERNICIATURA LASTRA/LACCATI:

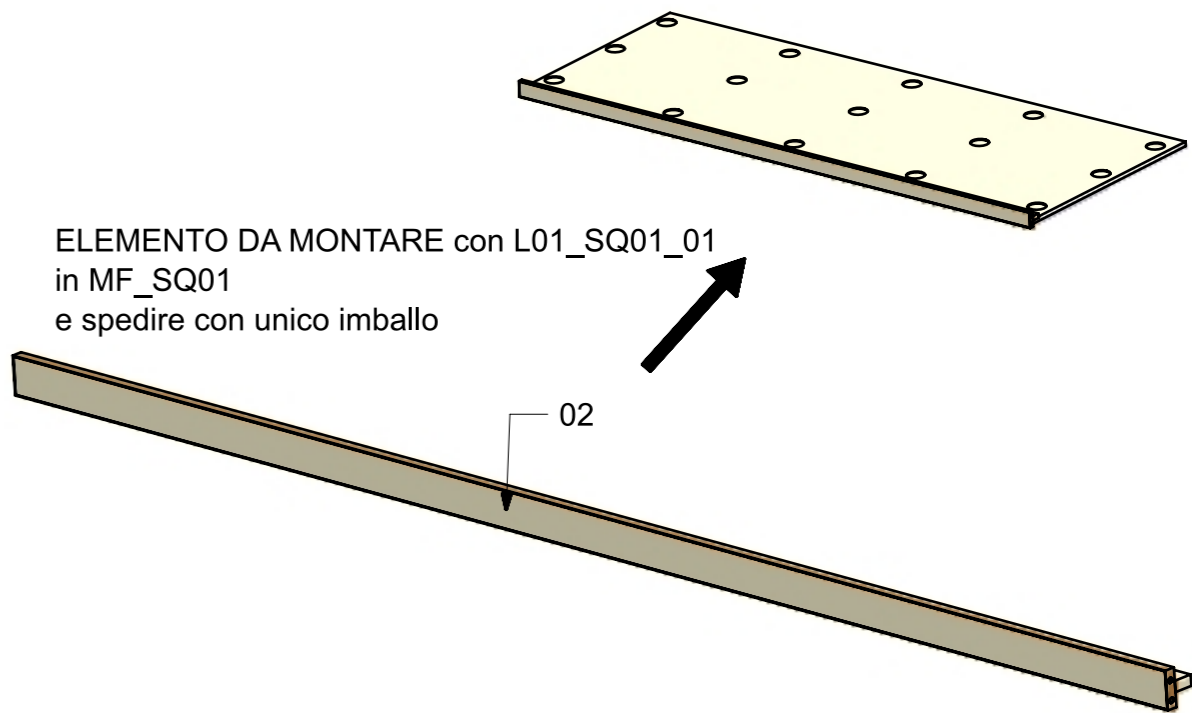
● = VERNICIARE 1 LATO + FILI RASATI O BORDATI

NESSUN SIMBOLO = VERNICIARE 2 LATI + FILI RASATI O BORDATI

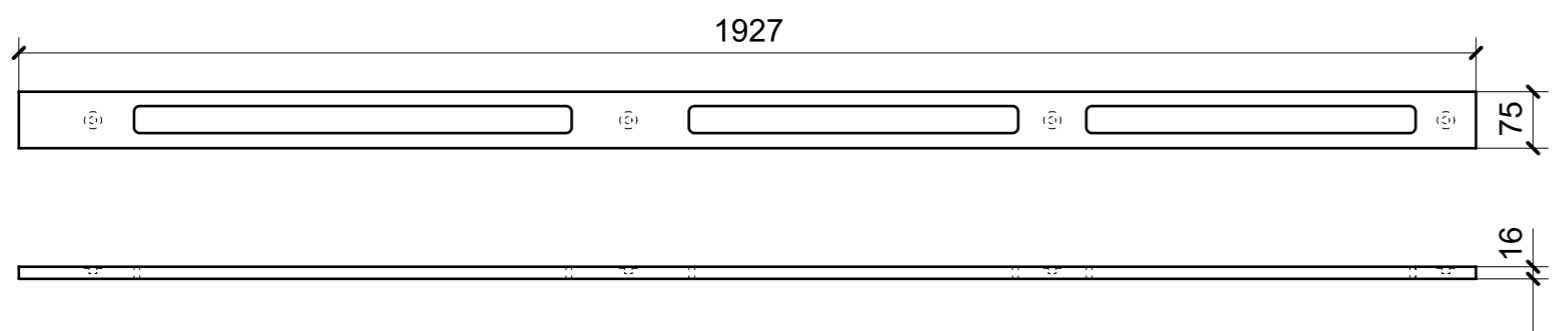
LOCALE	CODICE	DESCRIZIONE COMPONENTE	FINITURA	GR.
SALONE	MD299_R01_SQ01	CIELINO PLENUM SX POPPA	LASTRA SCURA	16



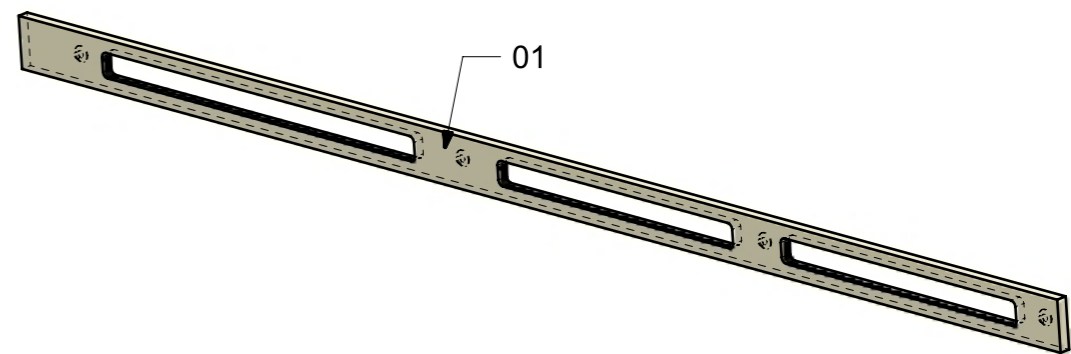
01



ELEMENTO DA MONTARE con L01_SQ01_01
in MF_SQ01
e spedire con unico imballo



02



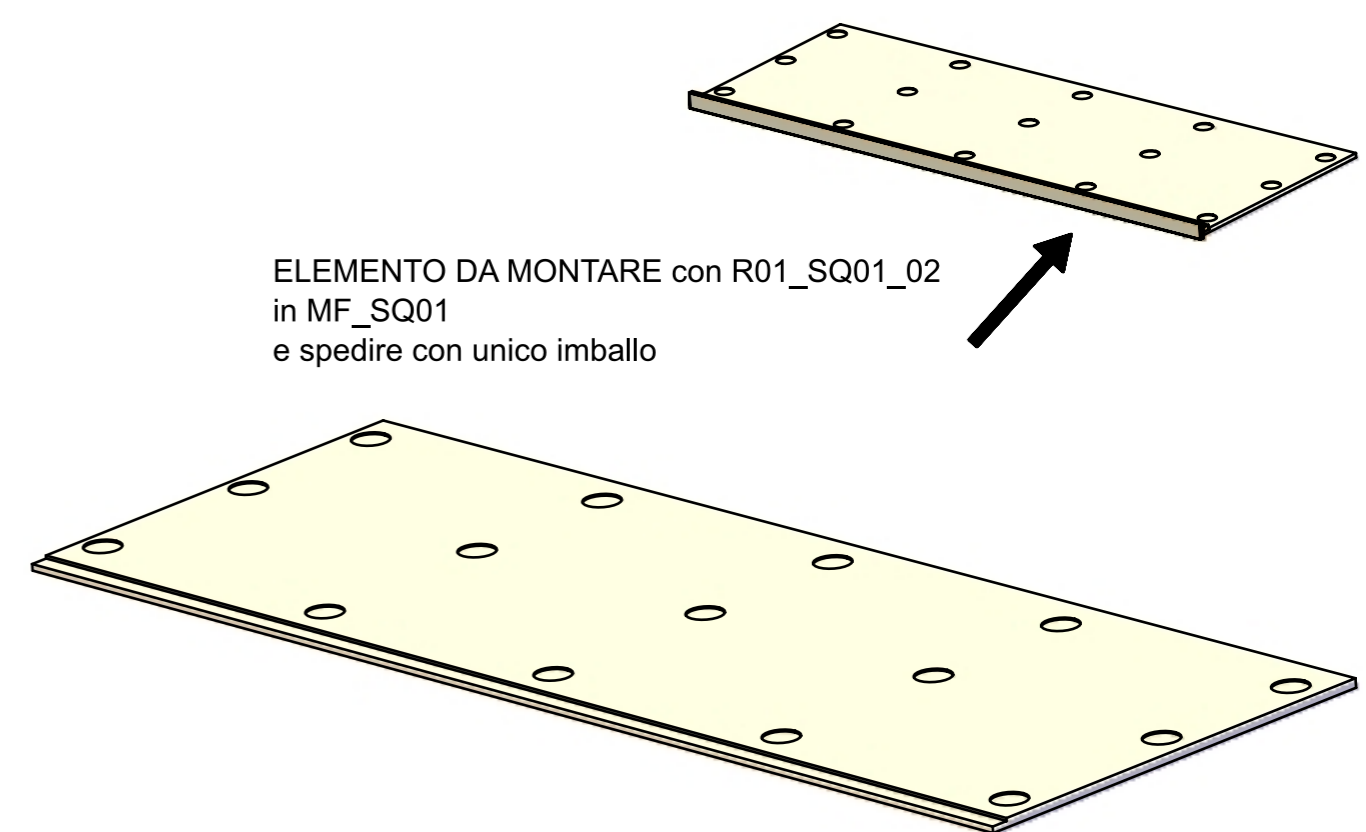
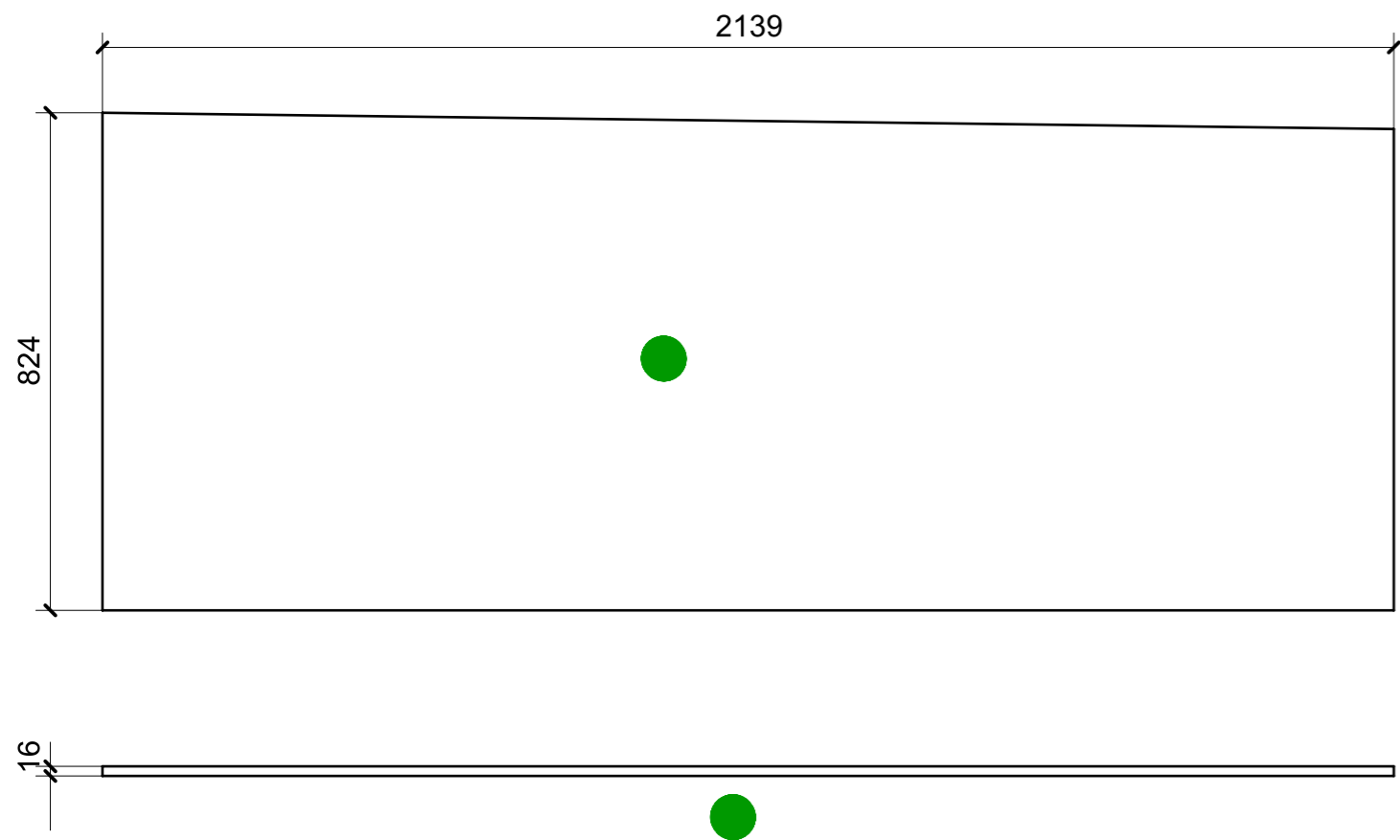
FERRAMENTA	QTY
MS INCASSO_ITALVIPLA_972_FMPC_M1B	4

VERNICIATURA LASTRA/LACCATI:

● = VERNICIARE 1 LATO + FILI RASATI O BORDATI

NESSUN SIMBOLO = VERNICIARE 2 LATI + FILI RASATI O BORDATI

LOCALE	CODICE	DESCRIZIONE COMPONENTE	FINITURA	GR.
SALONE	MD299_L01_SQ01	CIELINO PLENUM SX POPPA	LACCATO BIANCO 9010	16

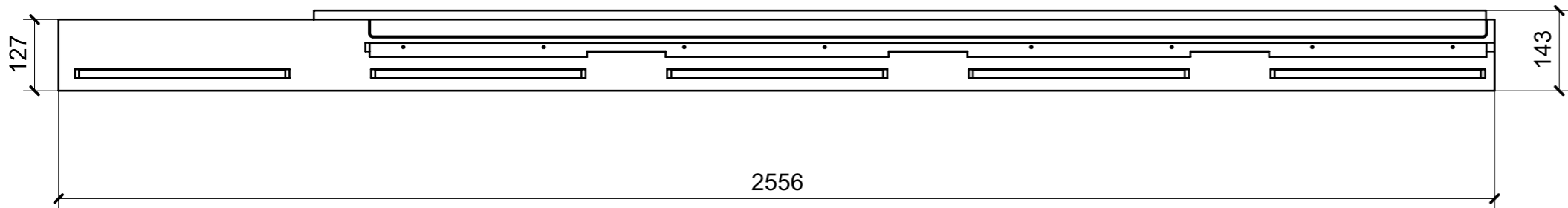
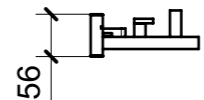
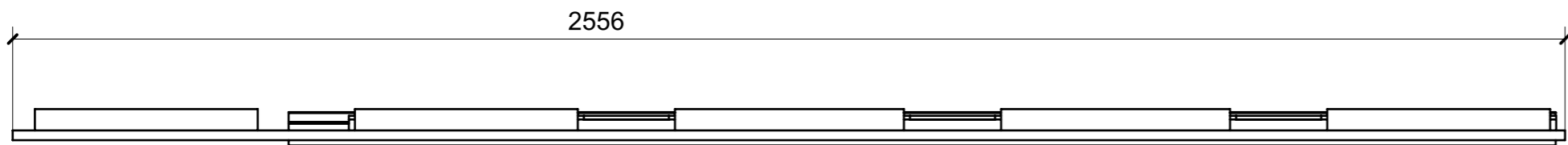
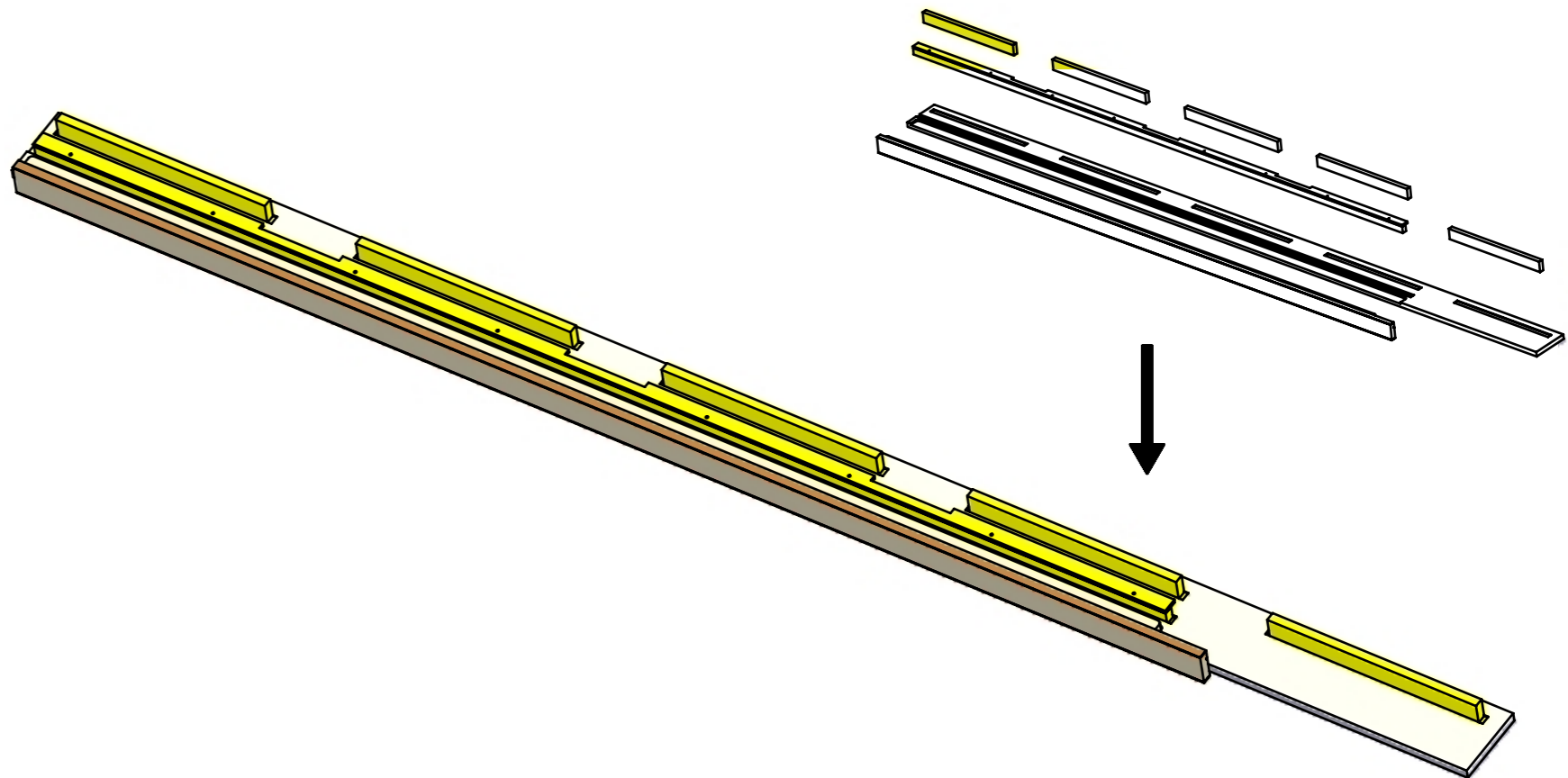


ELEMENTO DA MONTARE con R01_SQ01_02
in MF_SQ01
e spedire con unico imballo

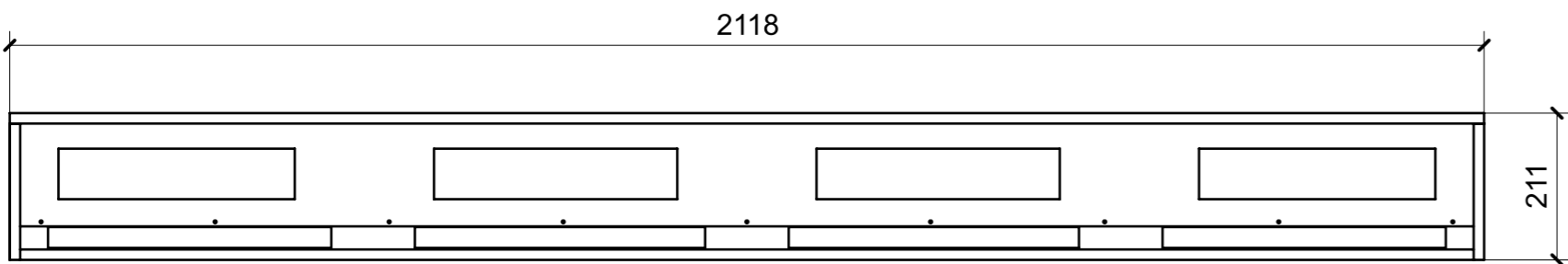
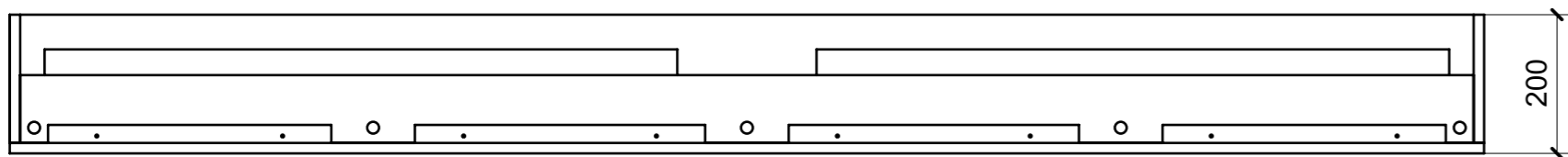
FERRAMENTA	QTY
FITLOCK M_MASCHERPA_3MM_6020202101	15

VERNICIATURA LASTRA/LACCATI:
 ● = VERNICIARE 1 LATO + FILI RASATI O BORDATI NESSUN SIMBOLO = VERNICIARE 2 LATI + FILI RASATI O BORDATI

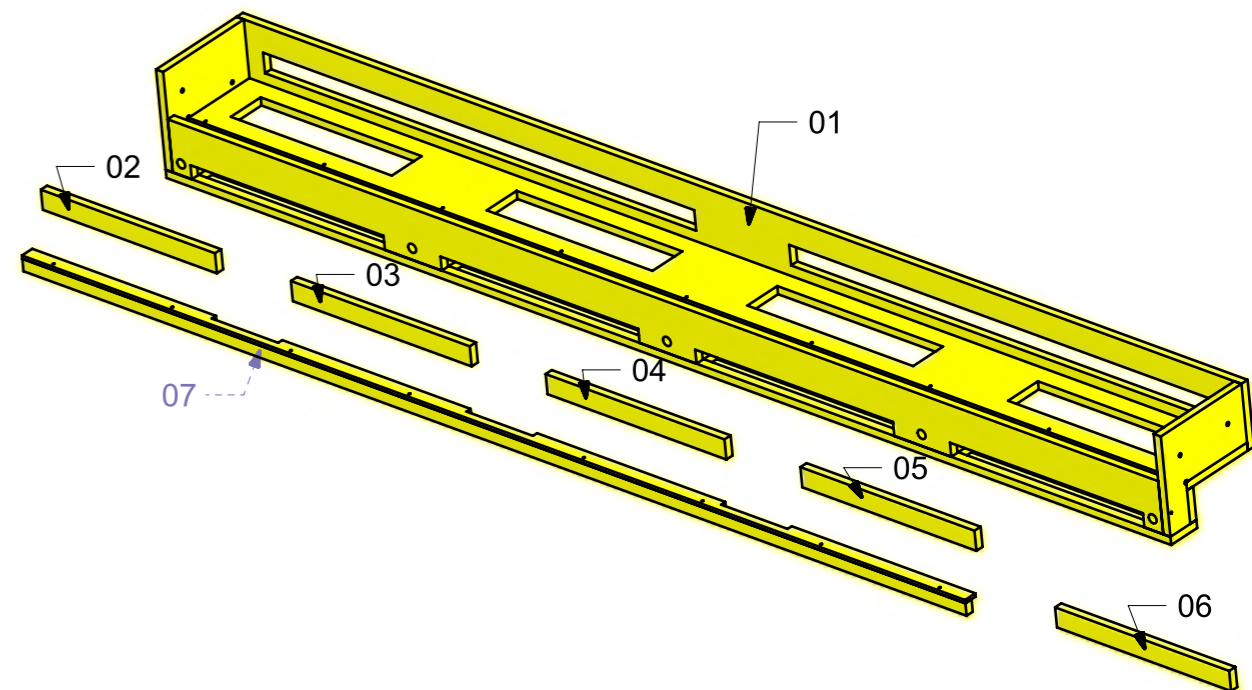
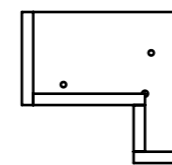
LOCALE	CODICE	DESCRIZIONE COMPONENTE	FINITURA	GR.
SALONE	MD299_MF_SR01	TRAVERSA INGRESSO SOFFITTO		16



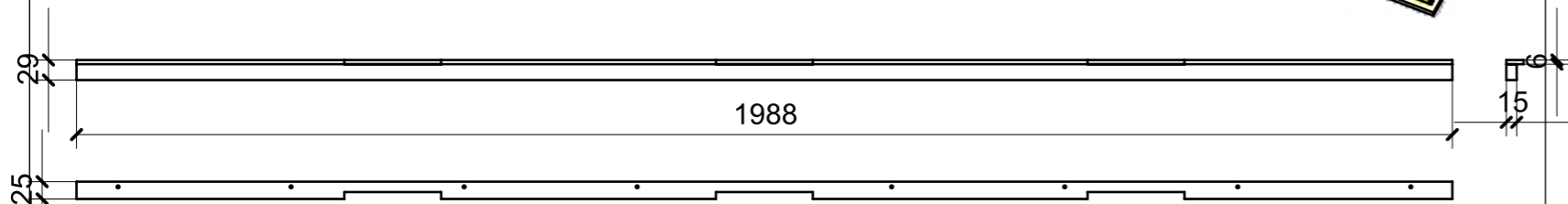
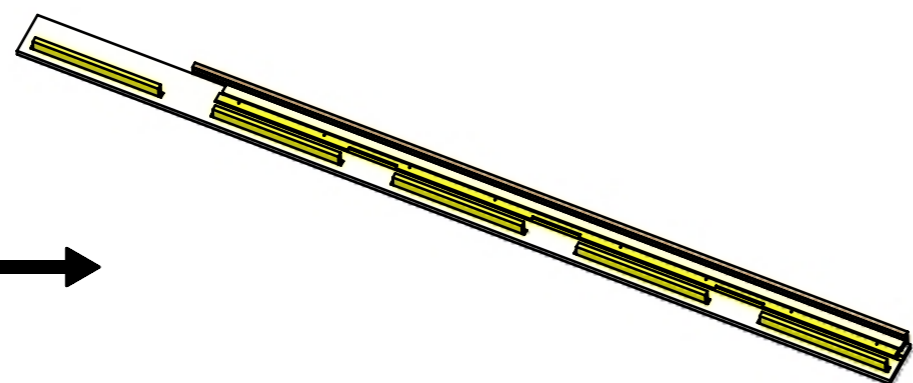
LOCALE	CODICE	DESCRIZIONE COMPONENTE	FINITURA	GR.
SALONE	MD299_SR01	TRAVERSA INGRESSO SOFFITTO	OKUME' GREZZO	16



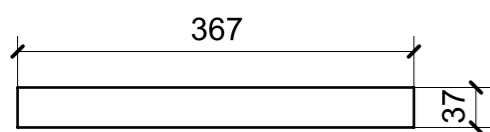
01



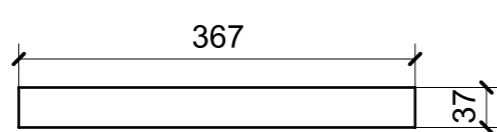
ELEMENTI DA MONTARE
 con L01_SR01_01; R01_SR01_01
 in MF_SR01
 e spedire con unico imballo



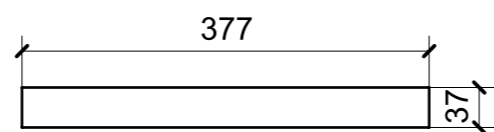
07



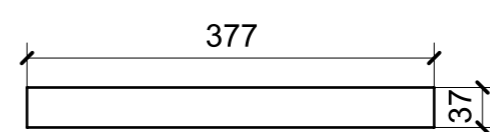
02



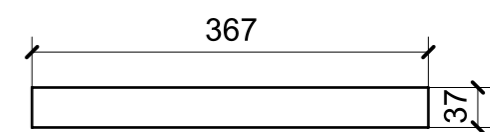
03



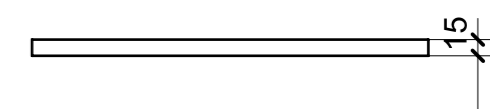
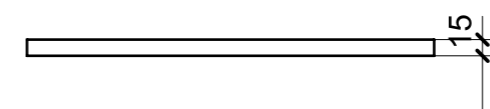
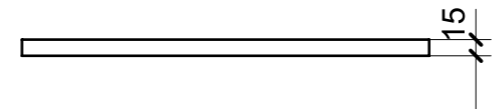
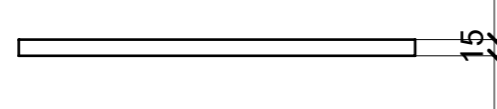
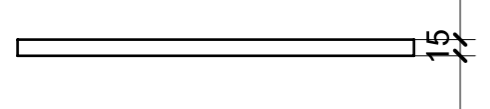
04



05

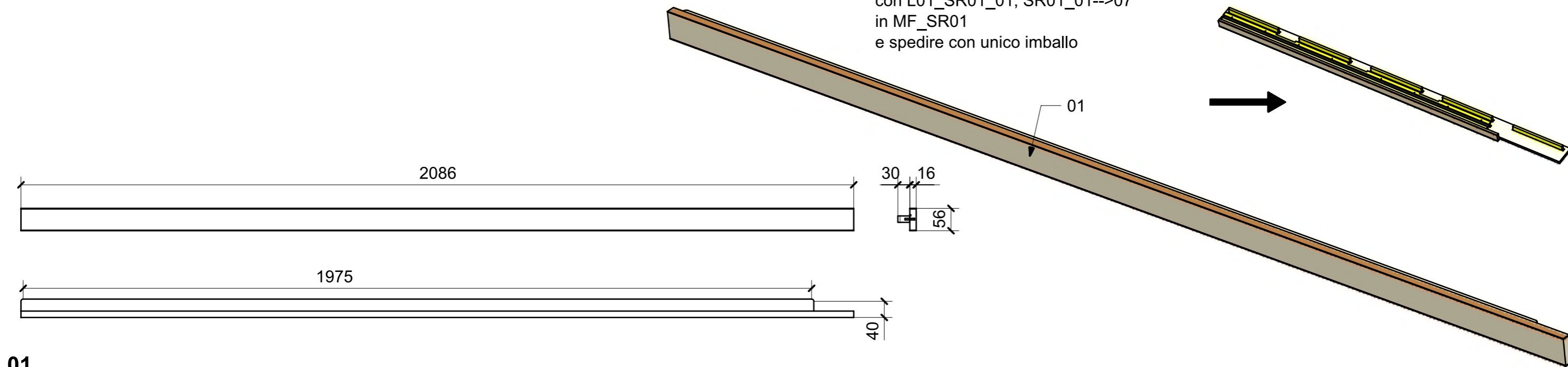


06

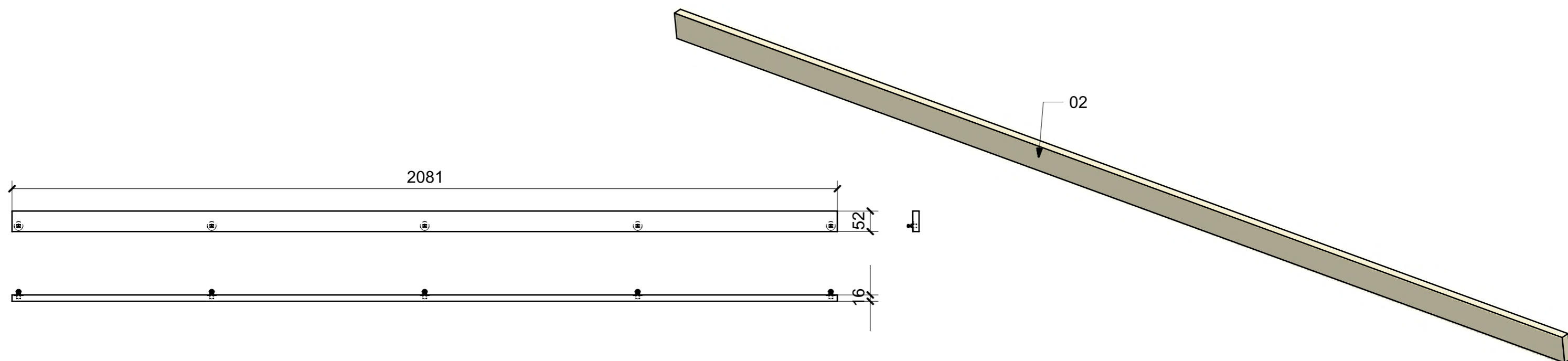


LOCALE	CODICE	DESCRIZIONE COMPONENTE	FINITURA	GR.
SALONE	MD299_R01_SR01	TRAVERSA INGRESSO SOFFITTO	LASTRA SCURA	16

ELEMENTO DA MONTARE
 con L01_SR01_01; SR01_01-->07
 in MF_SR01
 e spedire con unico imballo



01



02

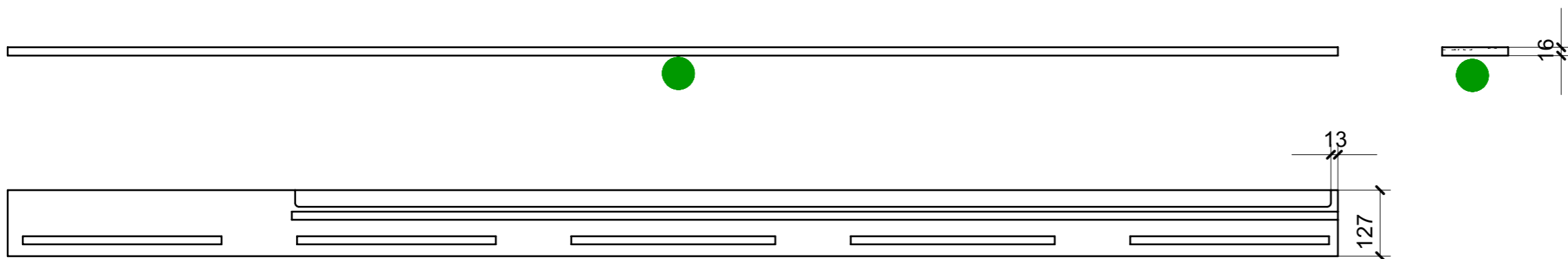
FERRAMENTA	QTY
MS INCASSO_ITALVIPLA_972_FMPC_M1B	5

VERNICIATURA LASTRA/LACCATI:

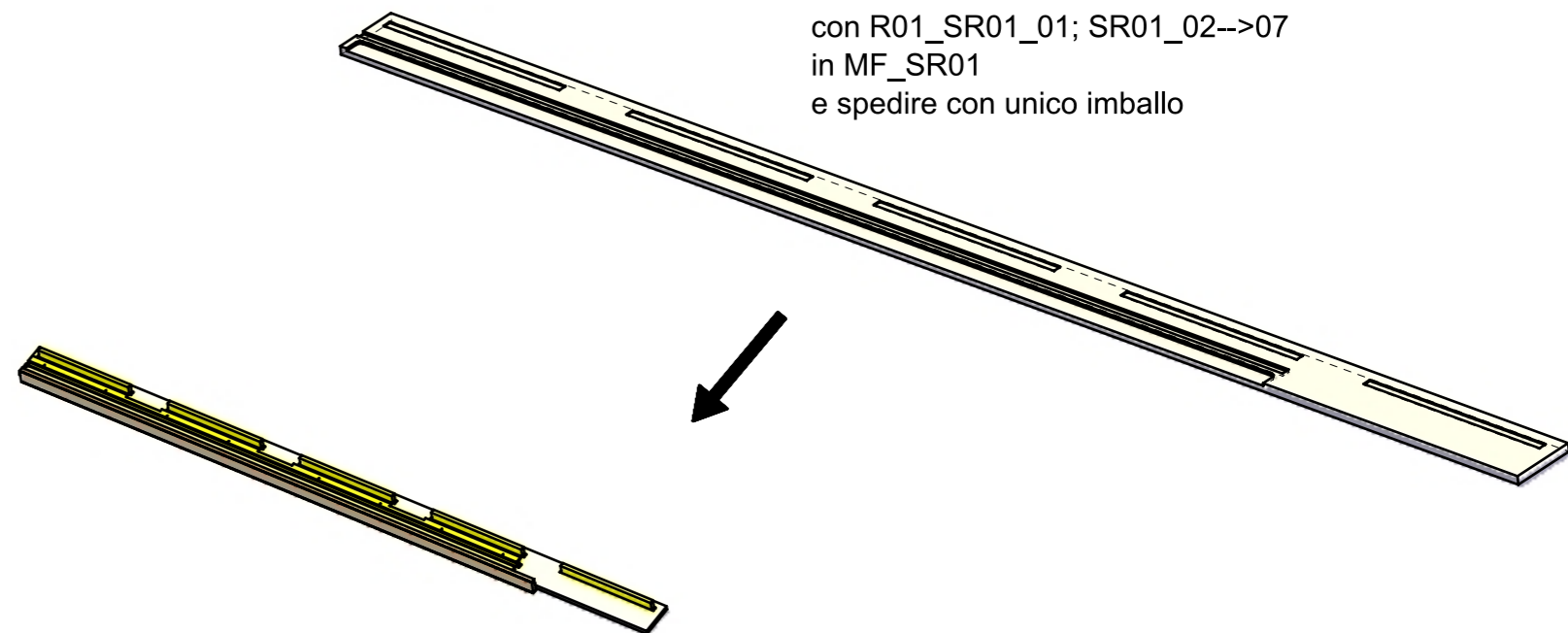
● = VERNICIARE 1 LATO + FILI RASATI O BORDATI

NESSUN SIMBOLO = VERNICIARE 2 LATI + FILI RASATI O BORDATI

LOCALE	CODICE	DESCRIZIONE COMPONENTE	FINITURA	GR.
SALONE	MD299_L01_SR01	TRAVERSA INGRESSO SOFFITTO	LACCATO BIANCO 9010	16



ELEMENTO DA MONTARE
 con R01_SR01_01; SR01_02-->07
 in MF_SR01
 e spedire con unico imballo

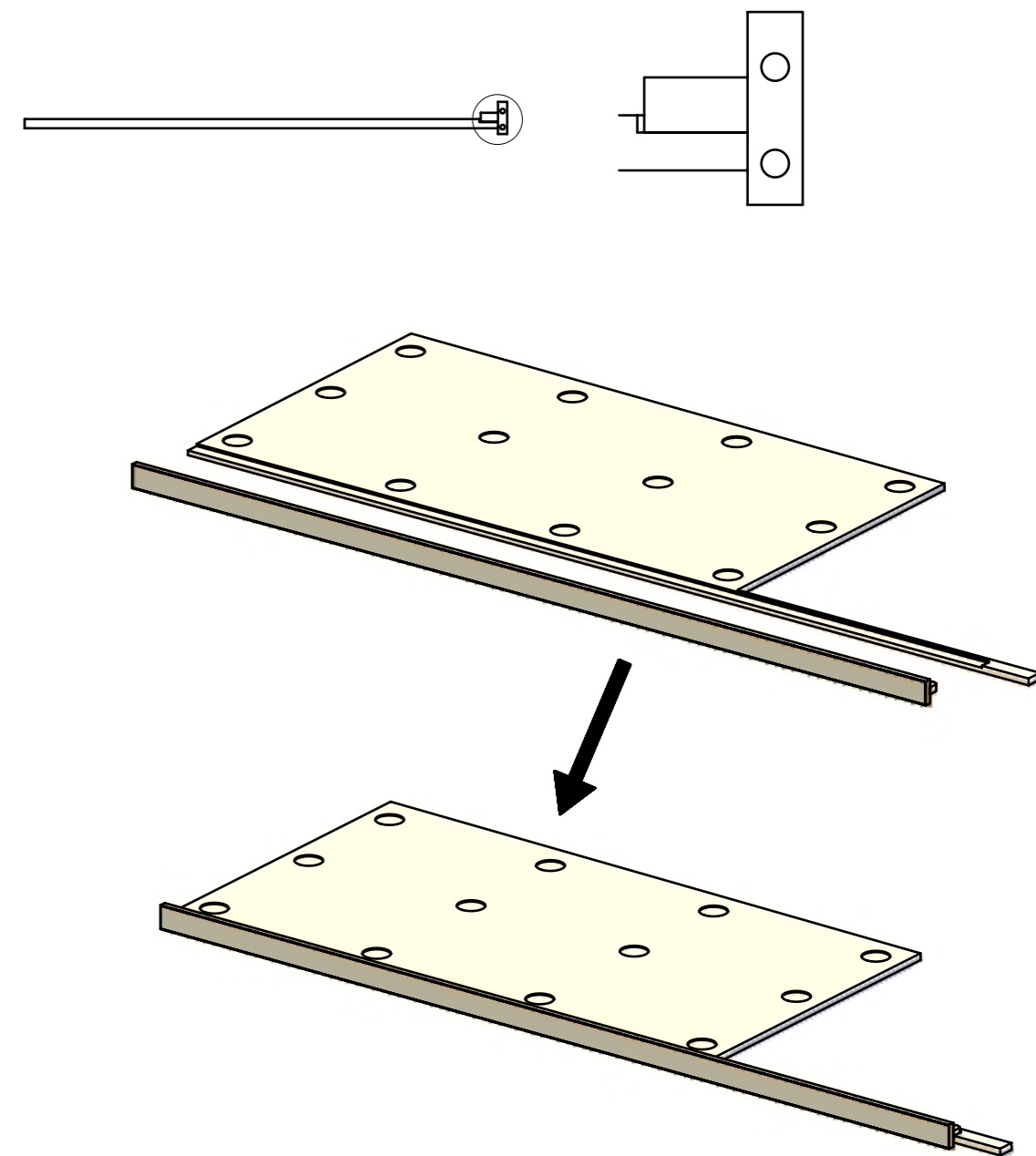
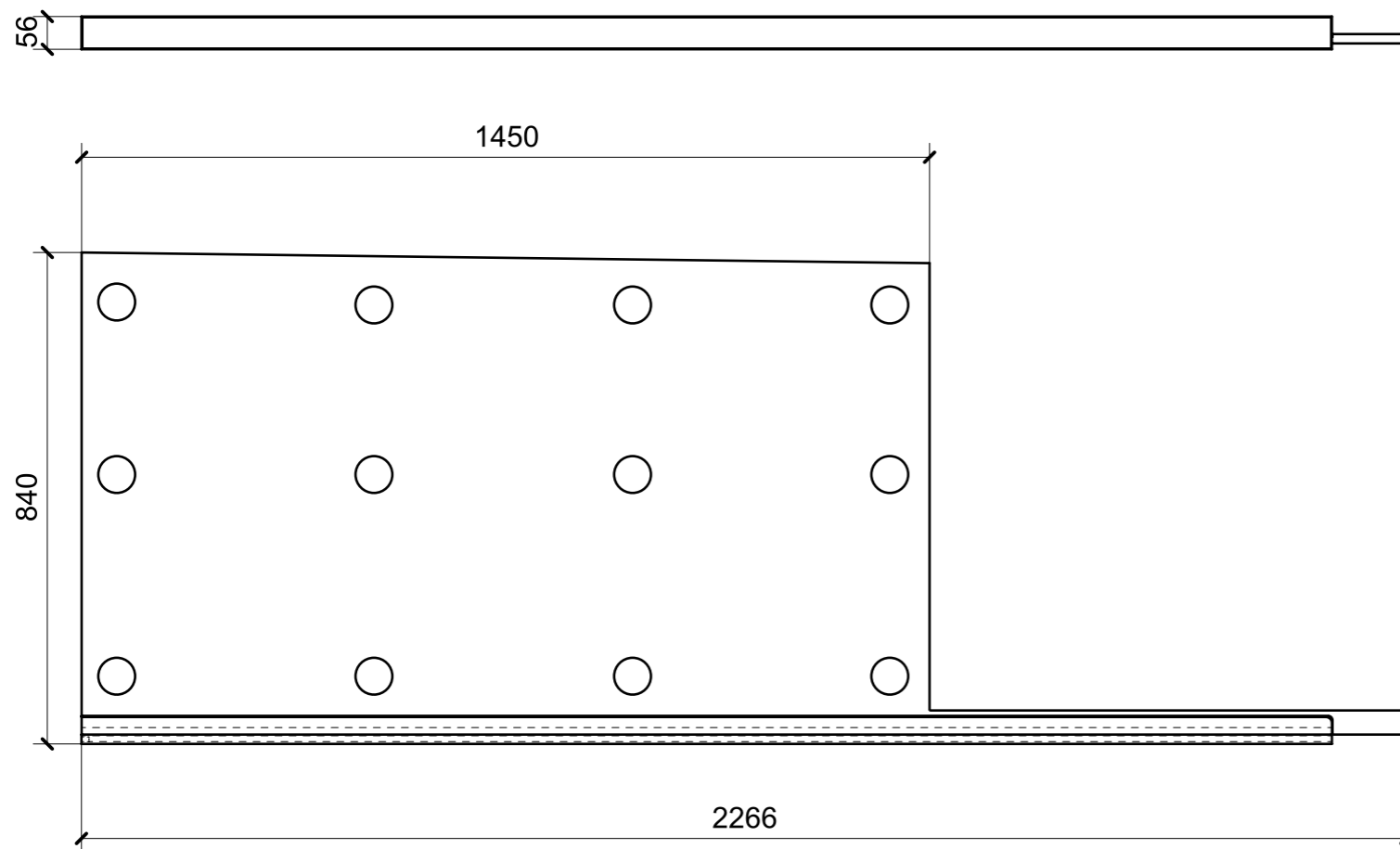


VERNICIATURA LASTRA/LACCATI:

● = VERNICIARE 1 LATO + FILI RASATI O BORDATI

NESSUN SIMBOLO = VERNICIARE 2 LATI + FILI RASATI O BORDATI

LOCALE	CODICE	DESCRIZIONE COMPONENTE	FINITURA	GR.
SALONE	MD299_MF_SS01	CIELINO PLENUM DX POPPA		16



FERRAMENTA	QTY
FITLOCK M_MASCHERPA_3MM_6020202101	12

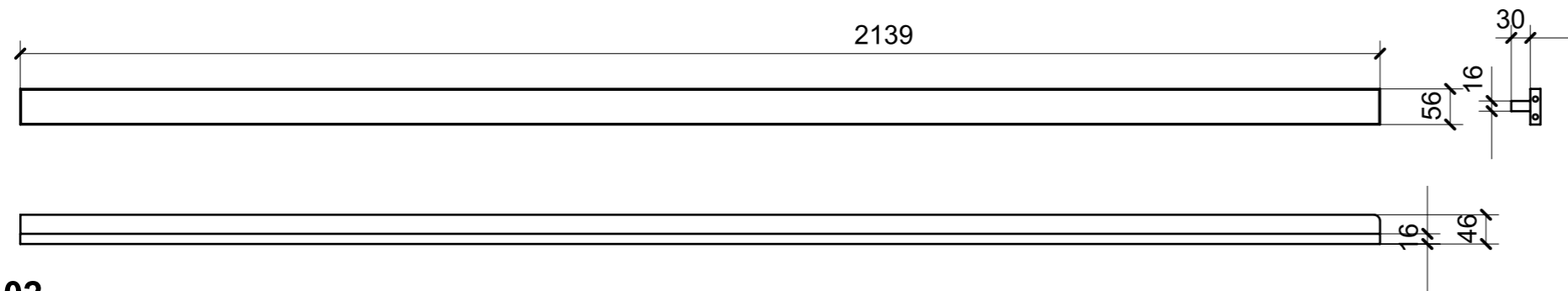
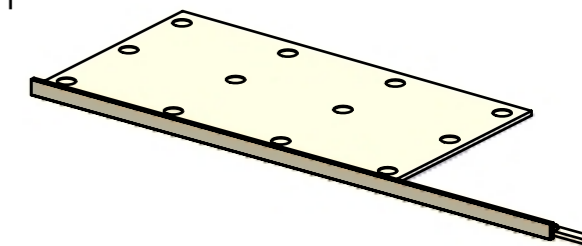
VERNICIATURA LASTRA/LACCATI:

● = VERNICIARE 1 LATO + FILI RASATI O BORDATI

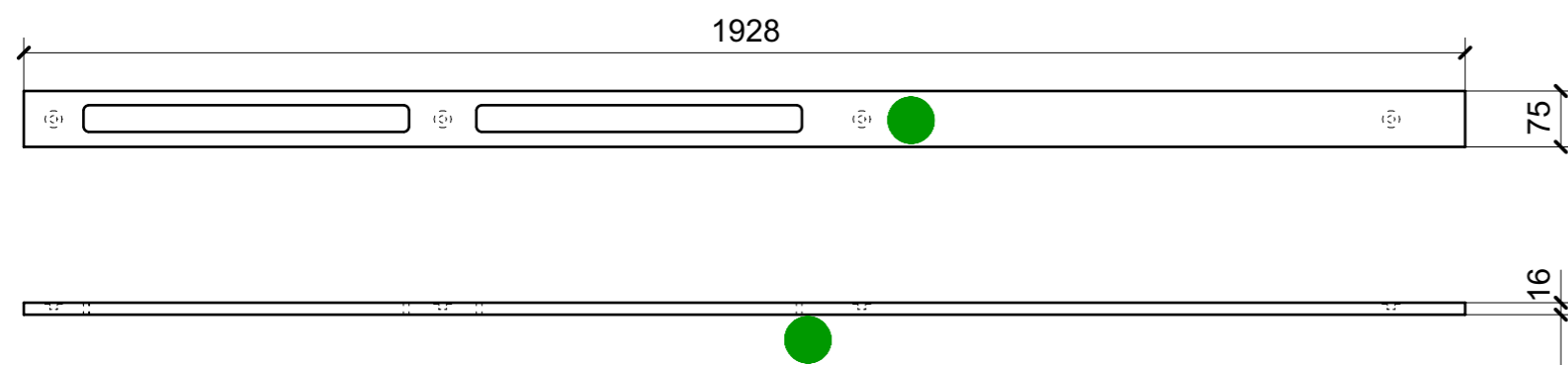
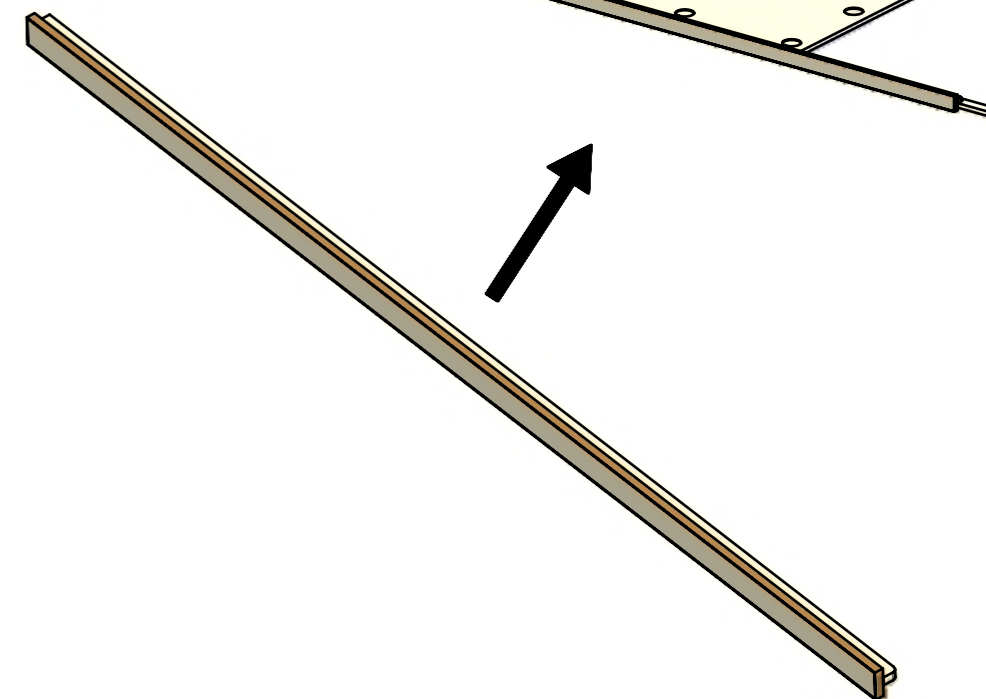
NESSUN SIMBOLO = VERNICIARE 2 LATI + FILI RASATI O BORDATI

LOCALE	CODICE	DESCRIZIONE COMPONENTE	FINITURA	GR.
SALONE	MD299_R01_SS01	CIELINO PLENUM DX POPPA	LASTRA SCURA	16

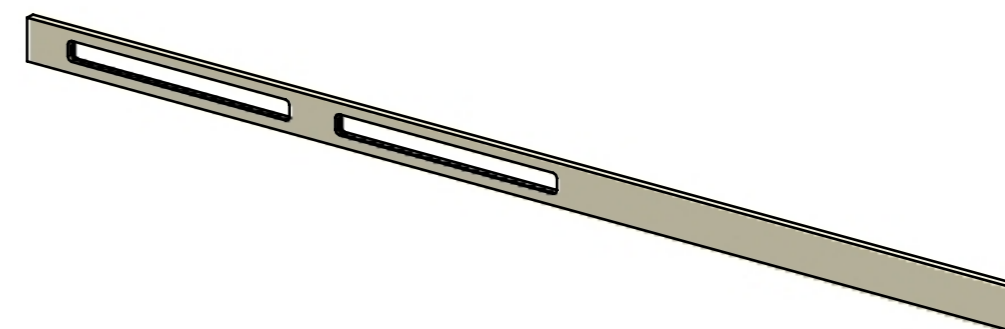
ELEMENTO DA MONTARE con L01_SS01_01
in MF_SS01
e spedire con unico imballo



02



01



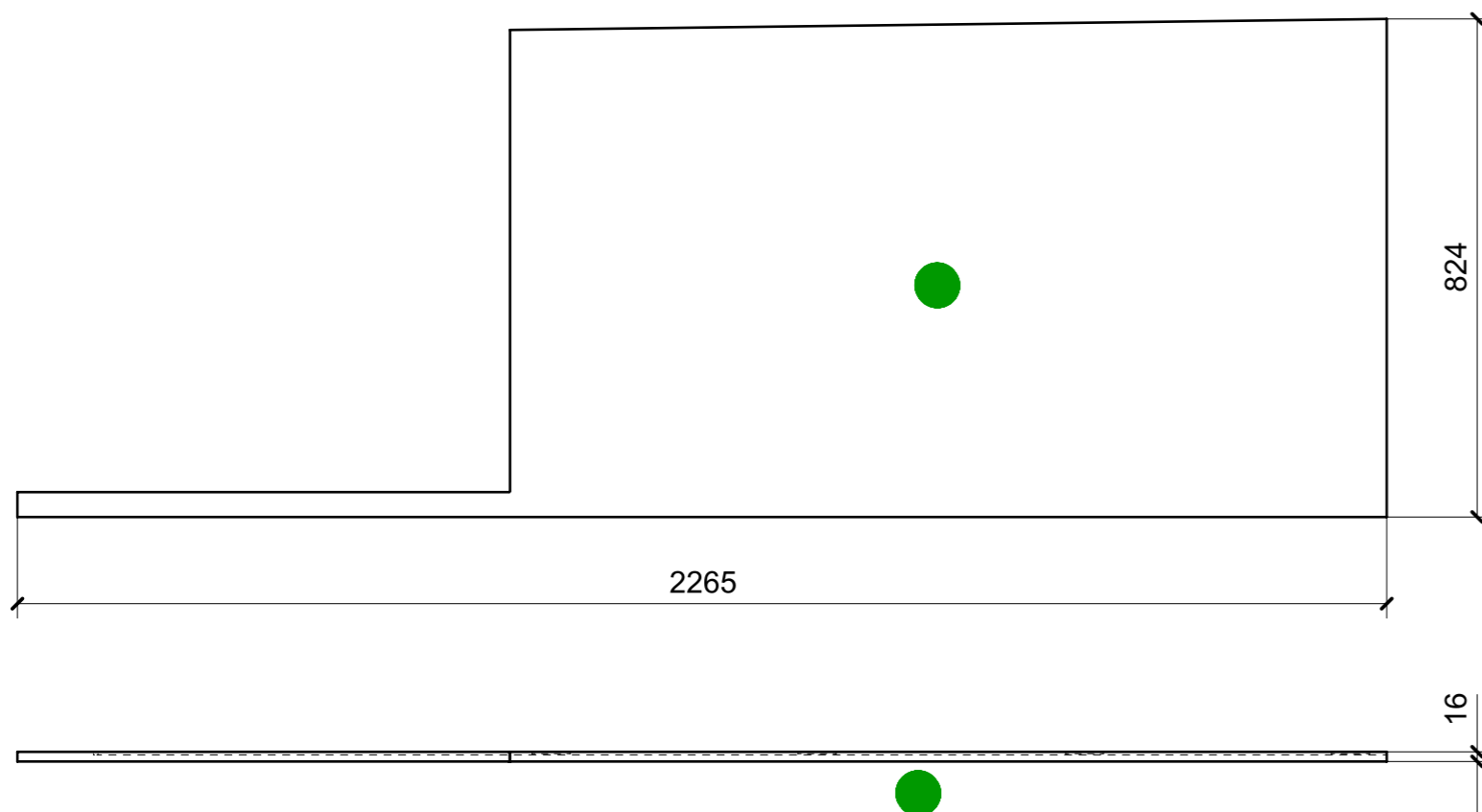
FERRAMENTA	QTY
MS INCASSO_ITALVIPLA_972_FMPC_M1B	4

VERNICIATURA LASTRA/LACCATI:

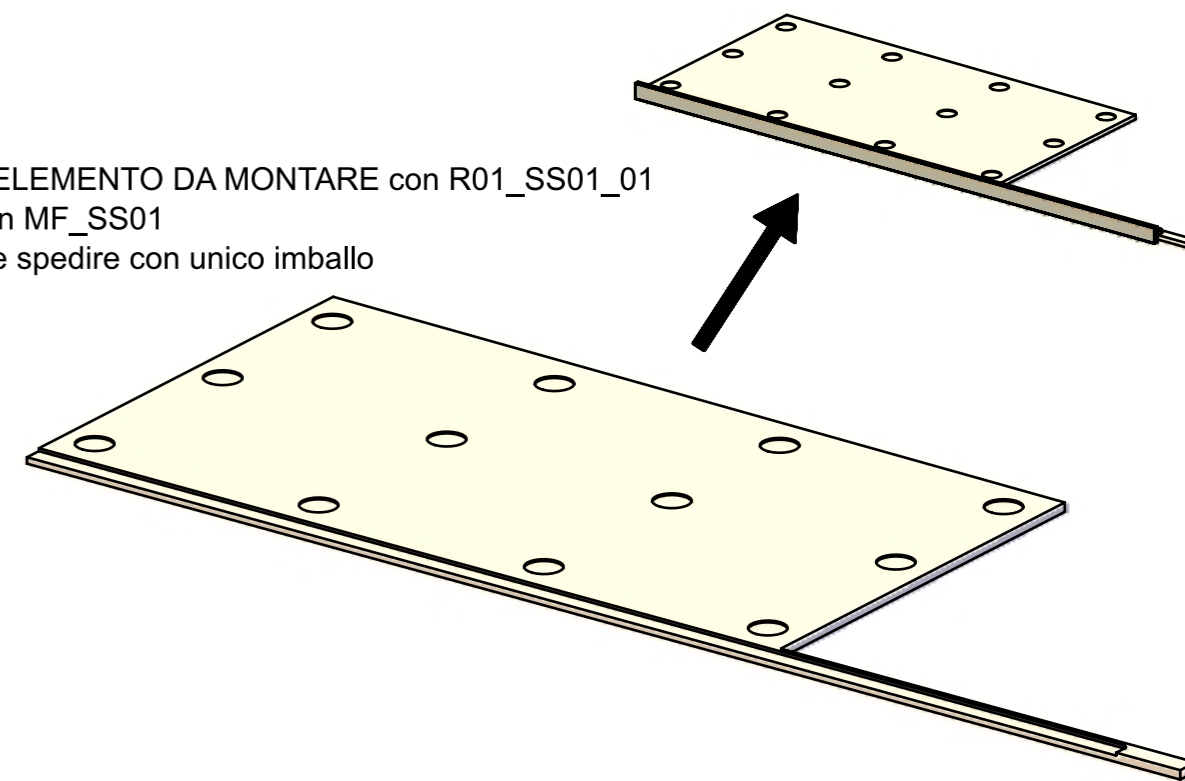
● = VERNICIARE 1 LATO + FILI RASATI O BORDATI

NESSUN SIMBOLO = VERNICIARE 2 LATI + FILI RASATI O BORDATI

LOCALE	CODICE	DESCRIZIONE COMPONENTE	FINITURA	GR.
SALONE	MD299_L01_SS01	CIELINO PLENUM DX POPPA	LACCATO BIANCO 9010	16



ELEMENTO DA MONTARE con R01_SS01_01
in MF_SS01
e spedire con unico imballo



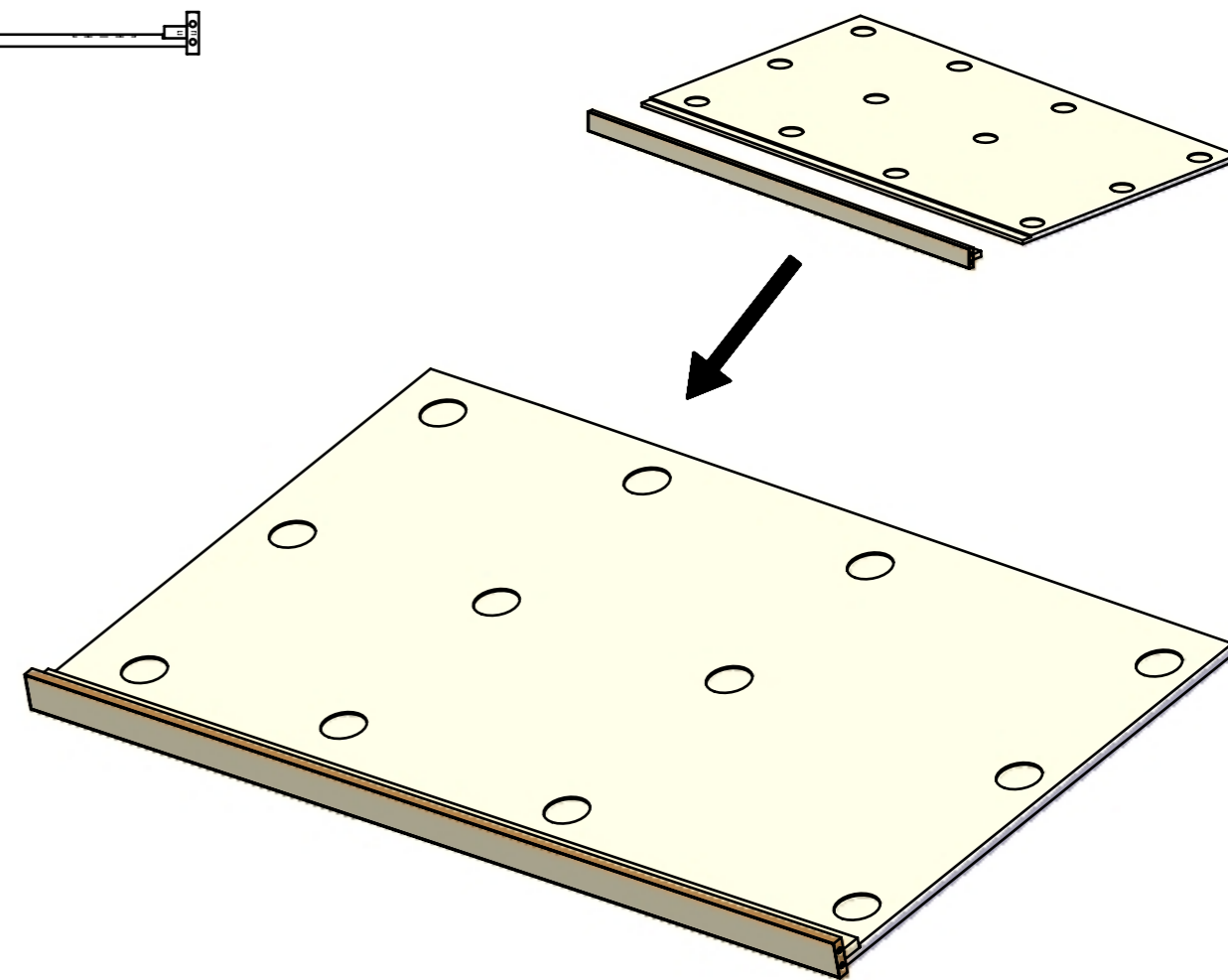
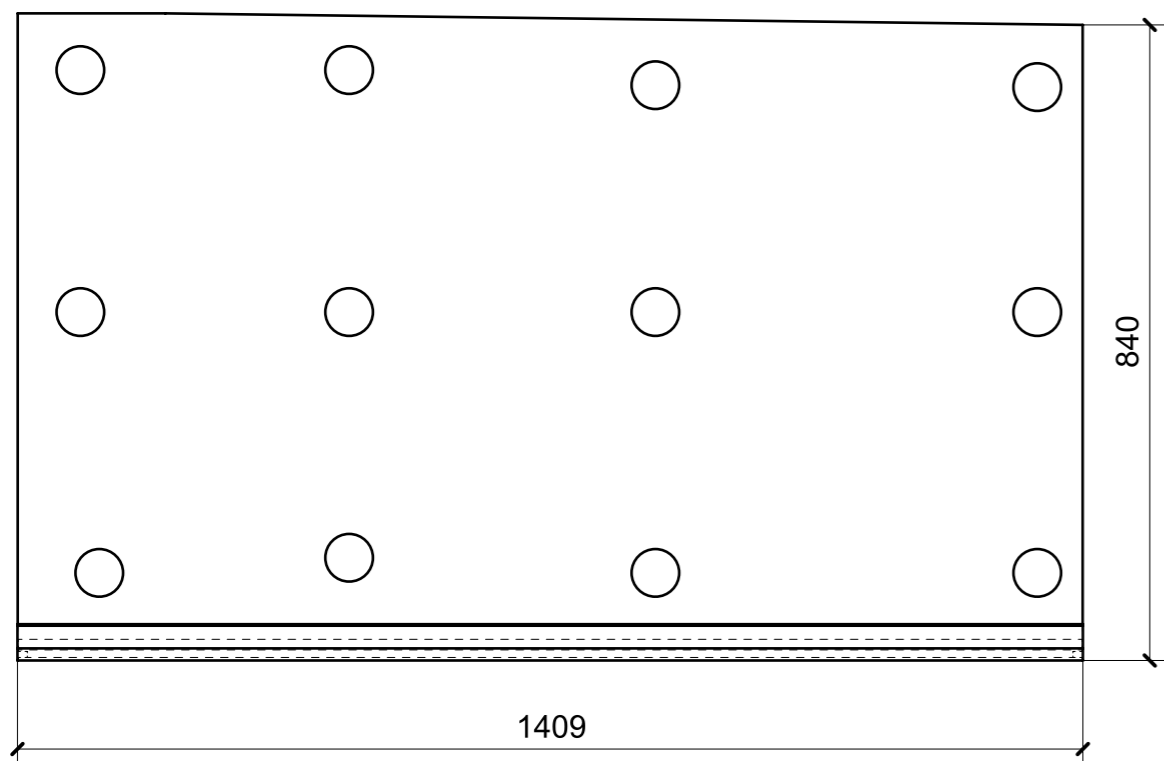
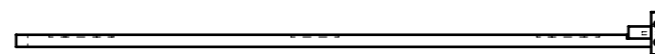
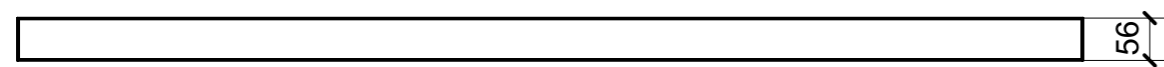
FERRAMENTA	QTY
FITLOCK M_MASCHERPA_3MM_6020202101	12

VERNICIATURA LASTRA/LACCATI:

● = VERNICIARE 1 LATO + FILI RASATI O BORDATI

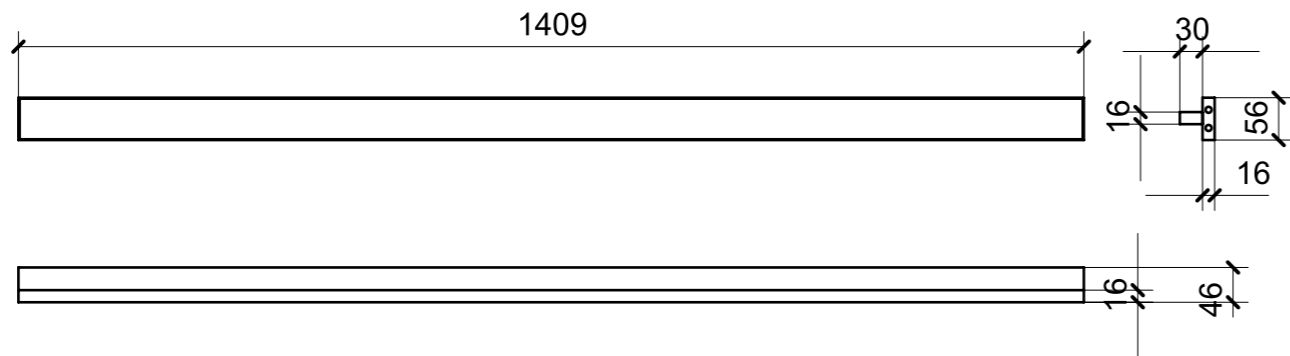
NESSUN SIMBOLO = VERNICIARE 2 LATI + FILI RASATI O BORDATI

LOCALE	CODICE	DESCRIZIONE COMPONENTE	FINITURA	GR.
SALONE	MD299_MF_ST01	CIELINO PLENUM DX CENTRO MURATA		16



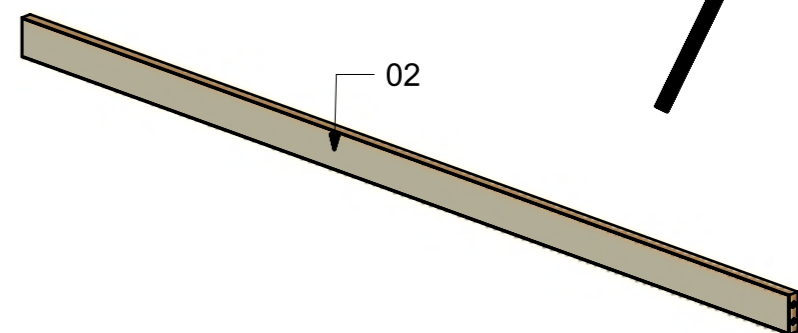
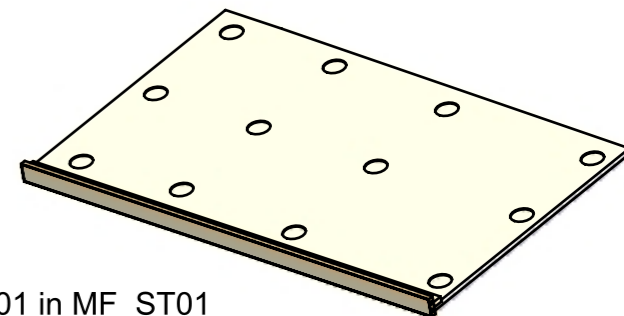
FERRAMENTA	QTY
FITLOCK M_MASCHERPA_3MM_6020202101	12

LOCALE	CODICE	DESCRIZIONE COMPONENTE	FINITURA	GR.
SALONE	MD299_R01_ST01	CIELINO PLENUM DX CENTRO MURATA	LASTRA SCURA	16

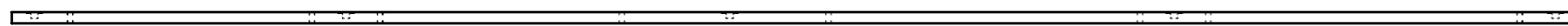
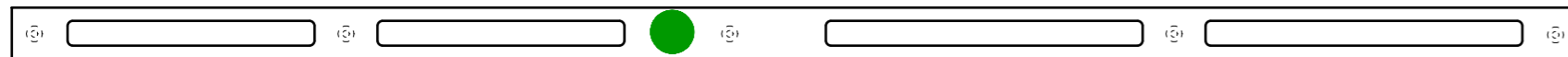


02

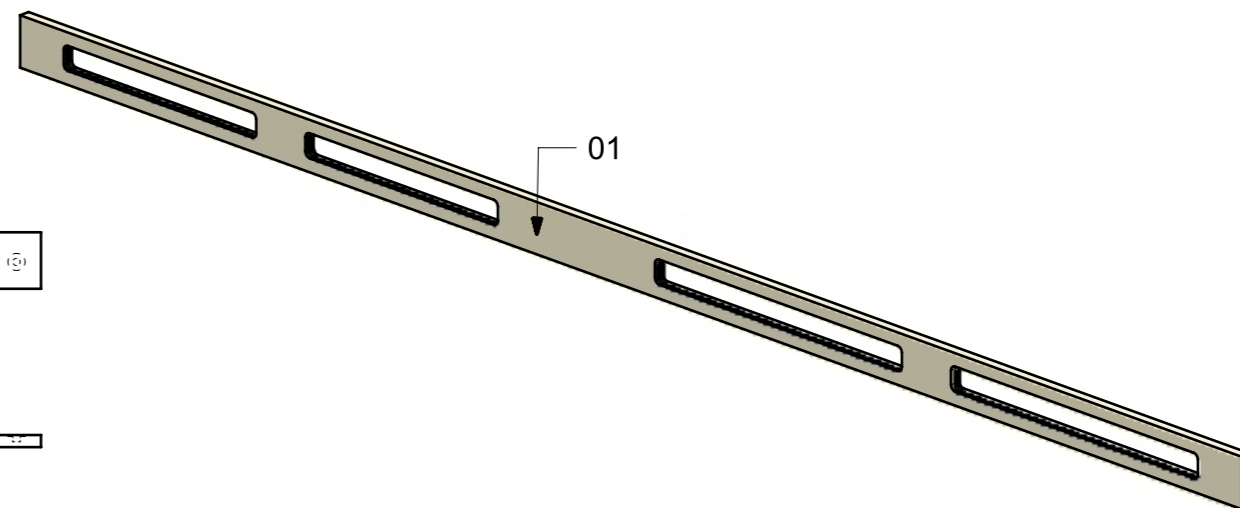
ELEMENTO DA MONTARE con L01_01 in MF_ST01 e spedire con unico imballo



FERRAMENTA	QTY
FITLOCK M_MASCHERPA_3MM_6020202101	12



01



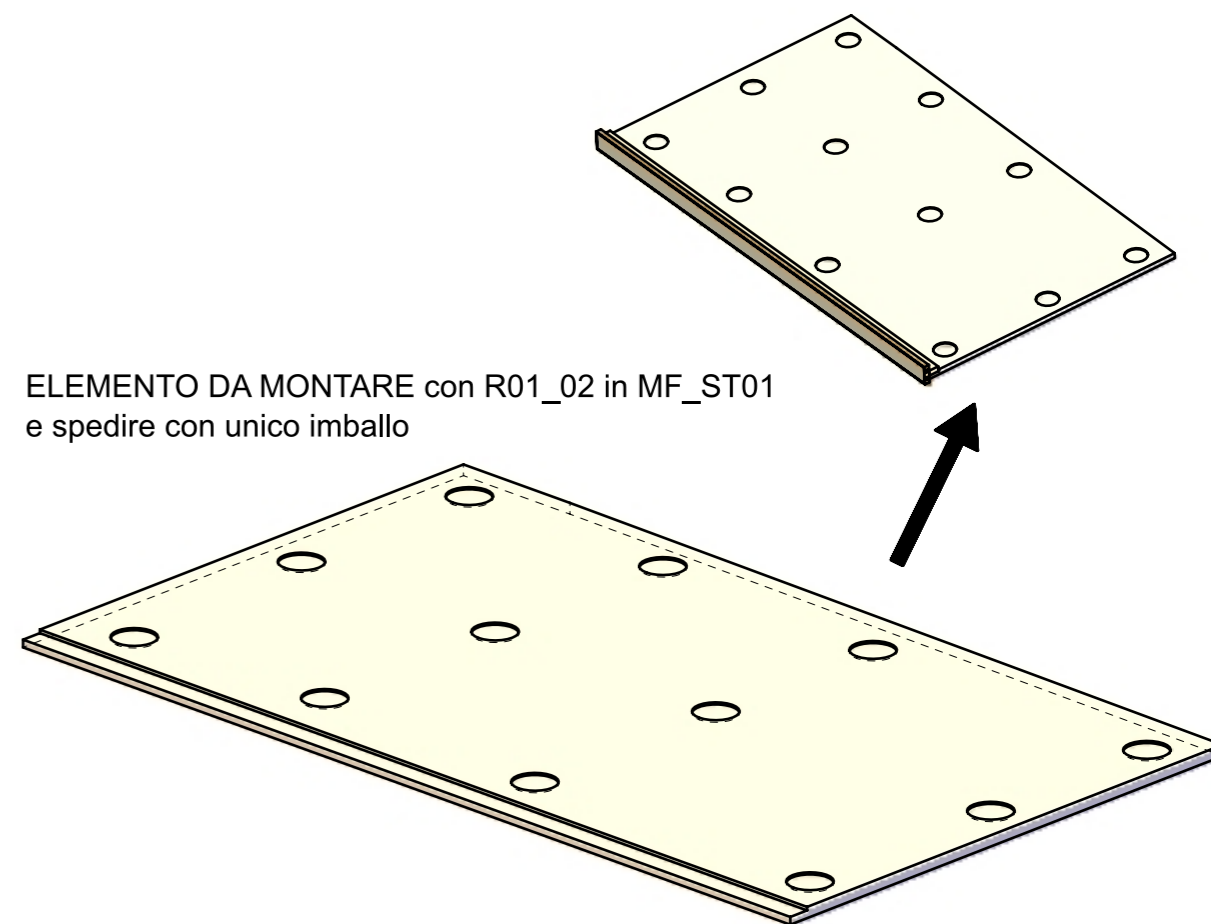
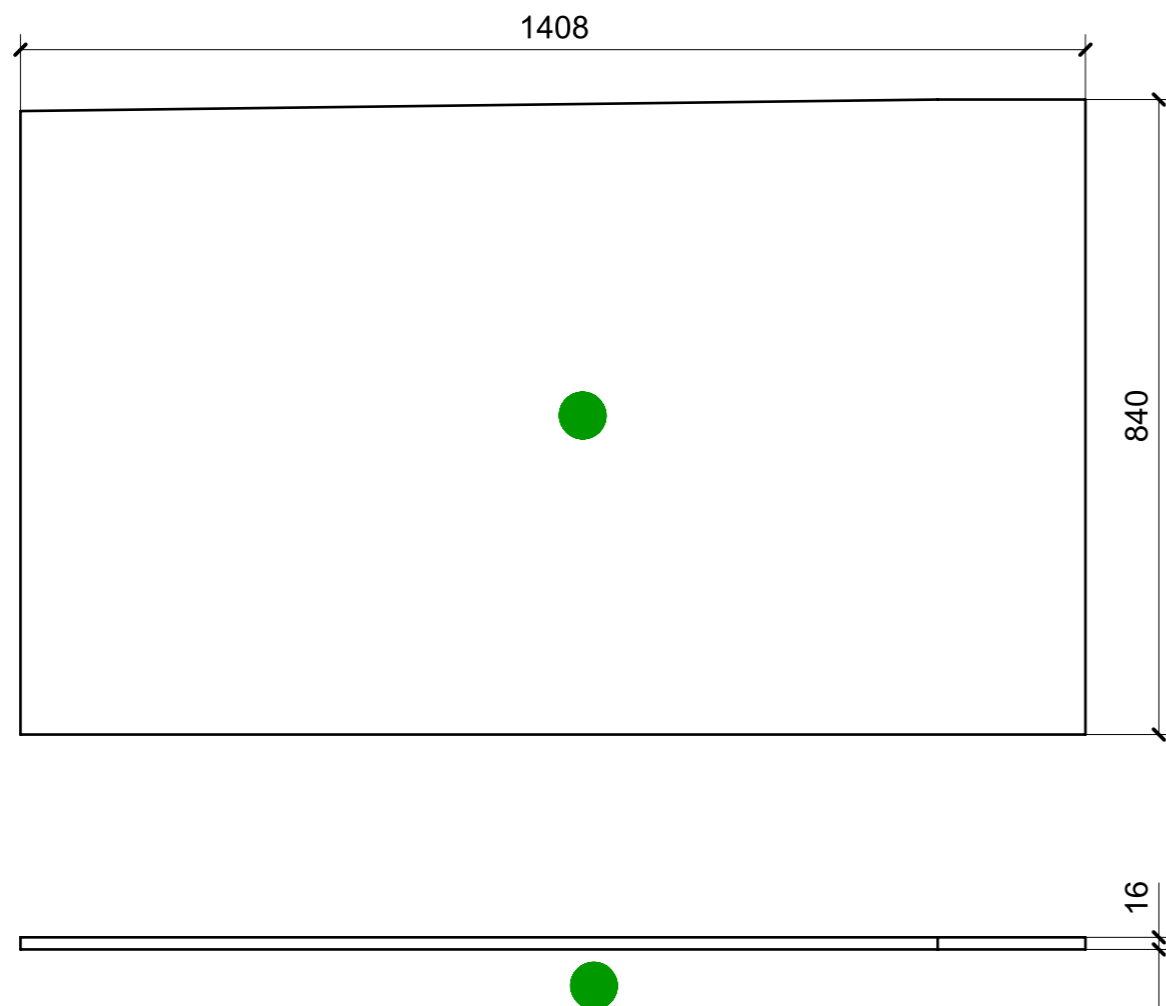
FERRAMENTA	QTY
MS INCASSO_ITALVIPLA_972_FMPC_M1B	5

VERNICIATURA LASTRA/LACCATI:

● = VERNICIARE 1 LATO + FILI RASATI O BORDATI

NESSUN SIMBOLO = VERNICIARE 2 LATI + FILI RASATI O BORDATI

LOCALE	CODICE	DESCRIZIONE COMPONENTE	FINITURA	GR.
SALONE	MD299_L01_ST01	CIELINO PLENUM DX CENTRO MURATA	LACCATO BIANCO 9010	16



ELEMENTO DA MONTARE con R01_02 in MF_ST01 e spedire con unico imballo

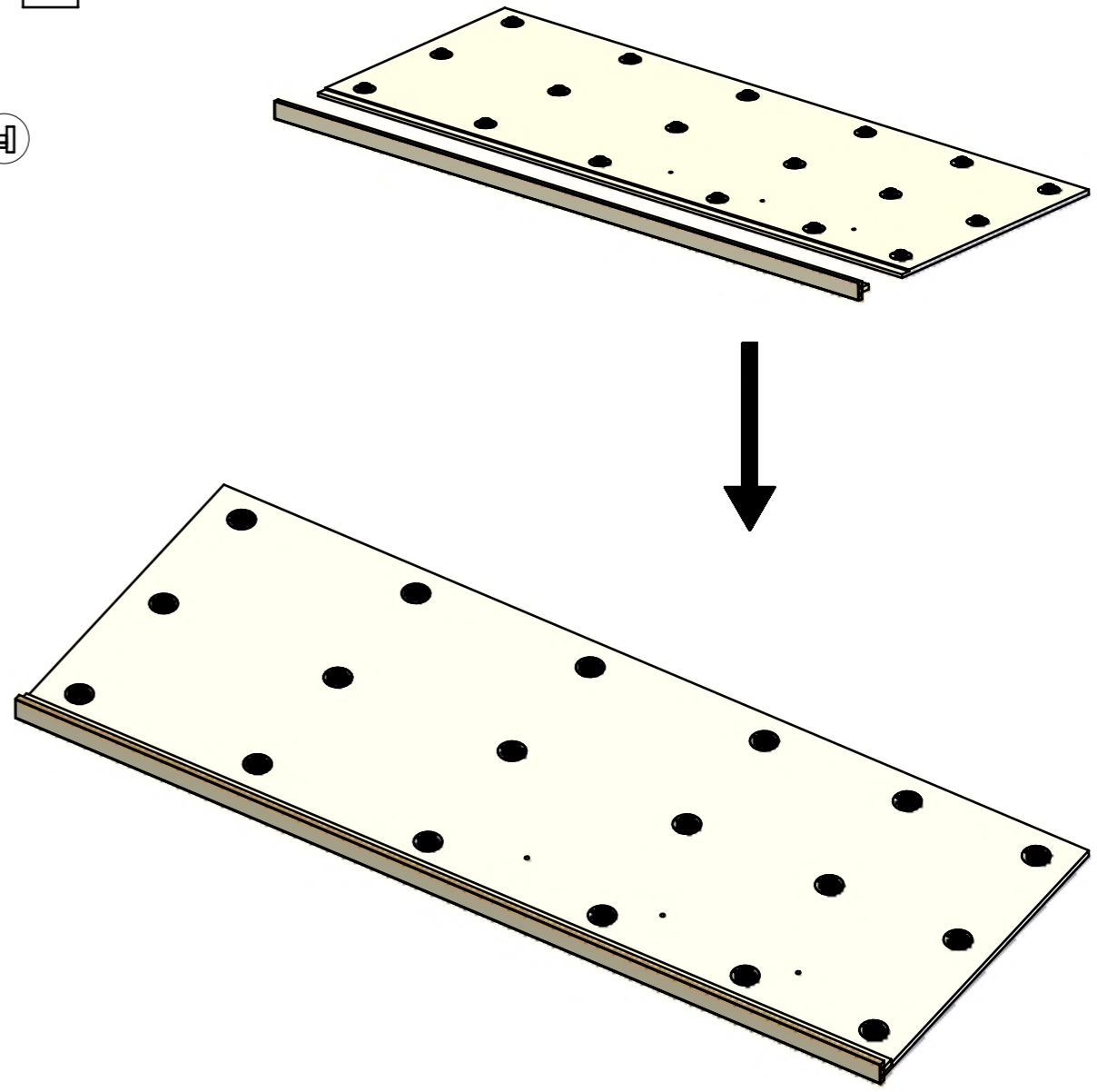
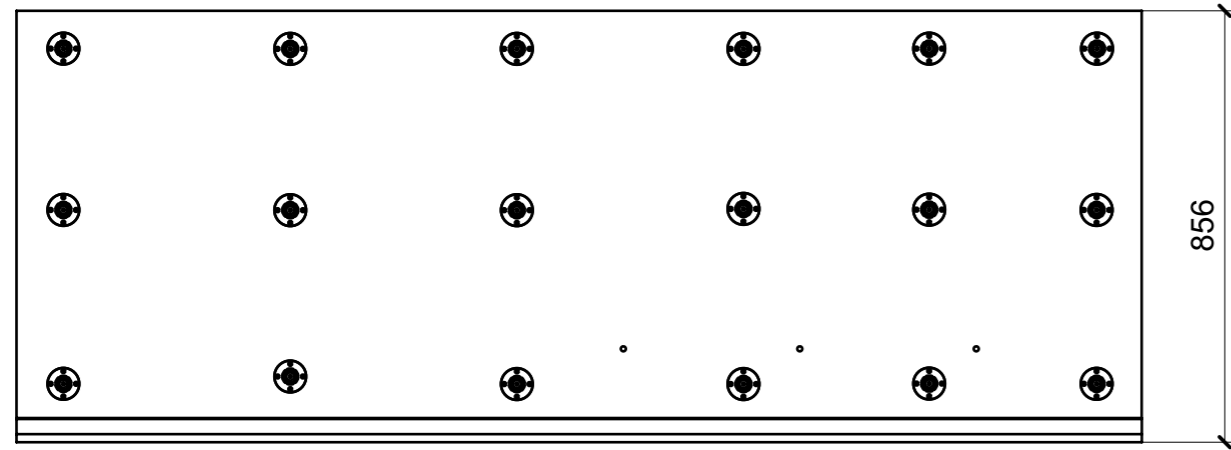
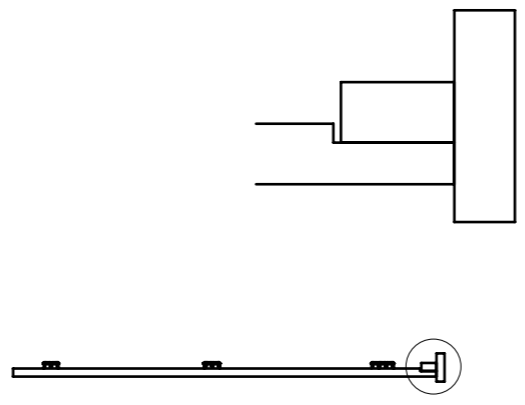
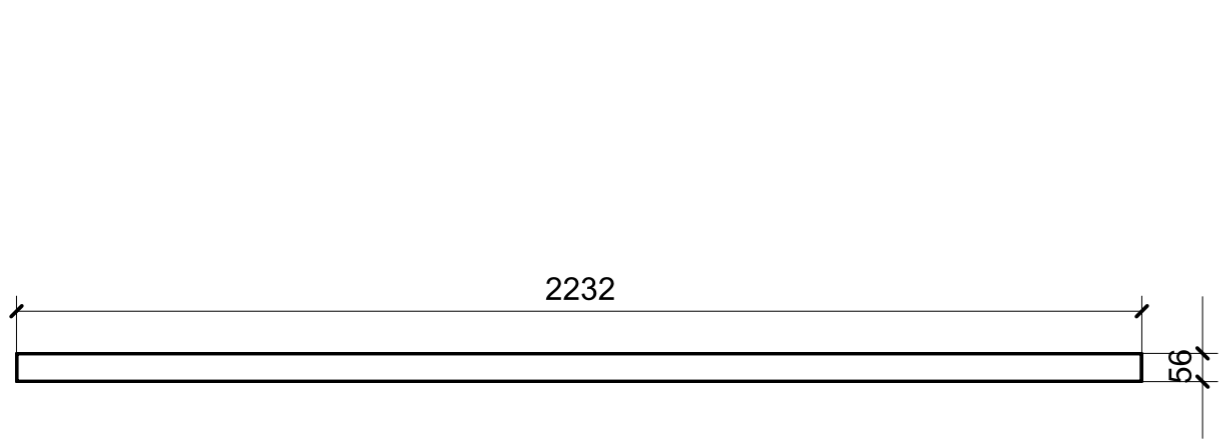
FERRAMENTA	QTY
FITLOCK M_MASCHERPA_3MM_6020202101	12

VERNICIATURA LASTRA/LACCATI:

● = VERNICIARE 1 LATO + FILI RASATI O BORDATI

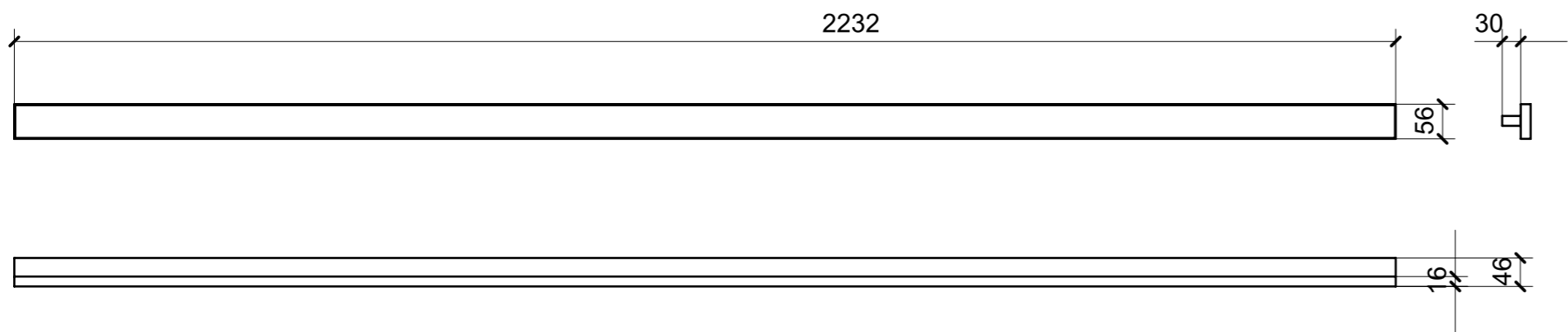
NESSUN SIMBOLO = VERNICIARE 2 LATI + FILI RASATI O BORDATI

LOCALE	CODICE	DESCRIZIONE COMPONENTE	FINITURA	GR.
SALONE	MD299_MF_SW01	CIELINO PLENUM DX PRUA		16

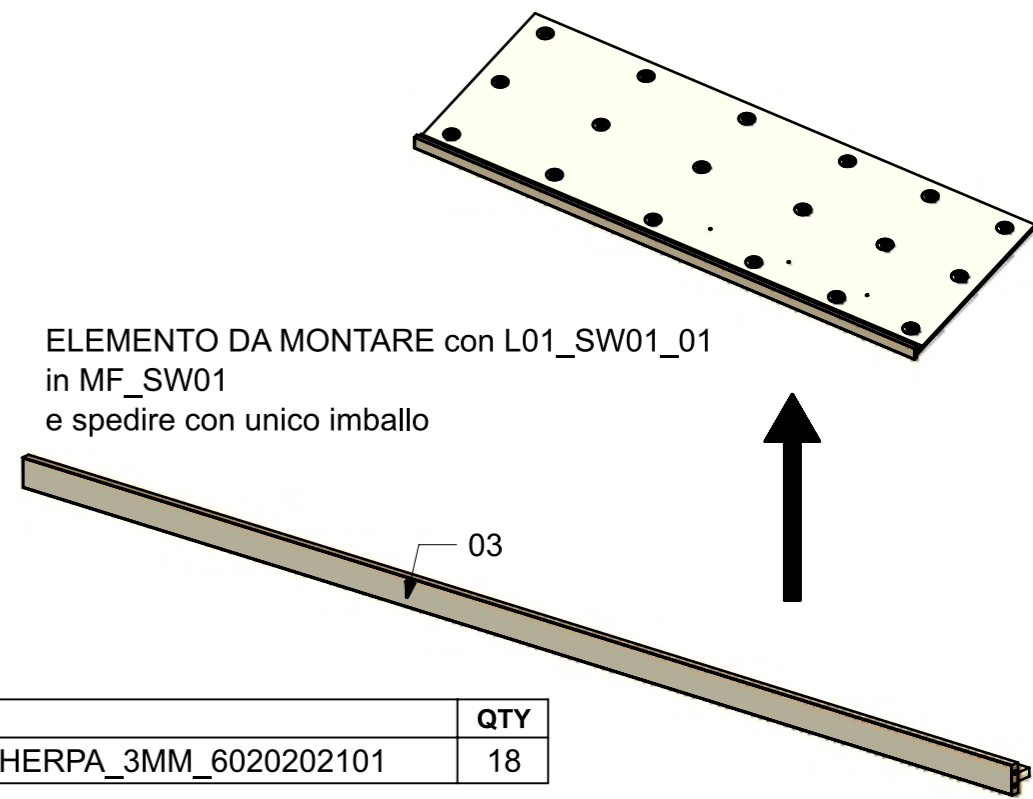


FERRAMENTA	QTY
FITLOCK M_MASCHERPA_3MM_6020202101	18

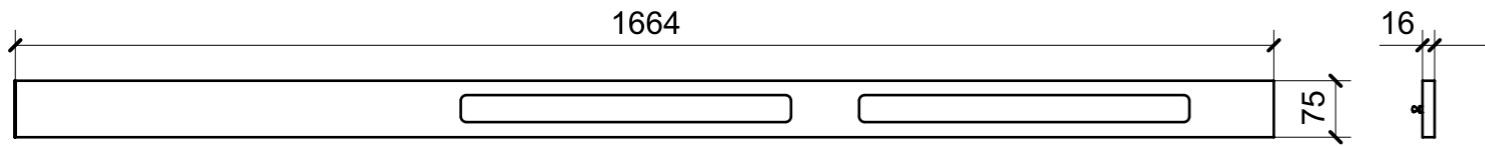
LOCALE	CODICE	DESCRIZIONE COMPONENTE	FINITURA	GR.
SALONE	MD299_R01_SW01	CIELINO PLENUM DX PRUA	LASTRA SCURA	16



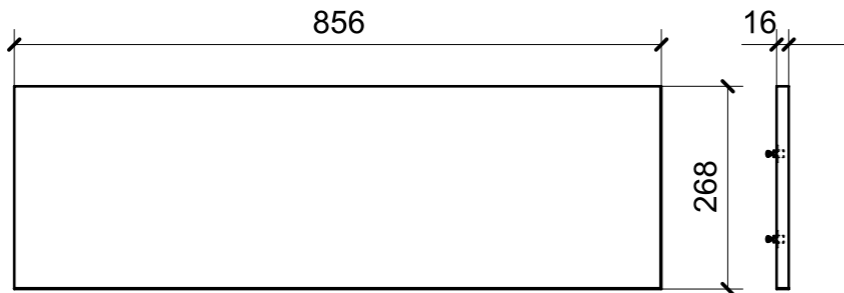
03



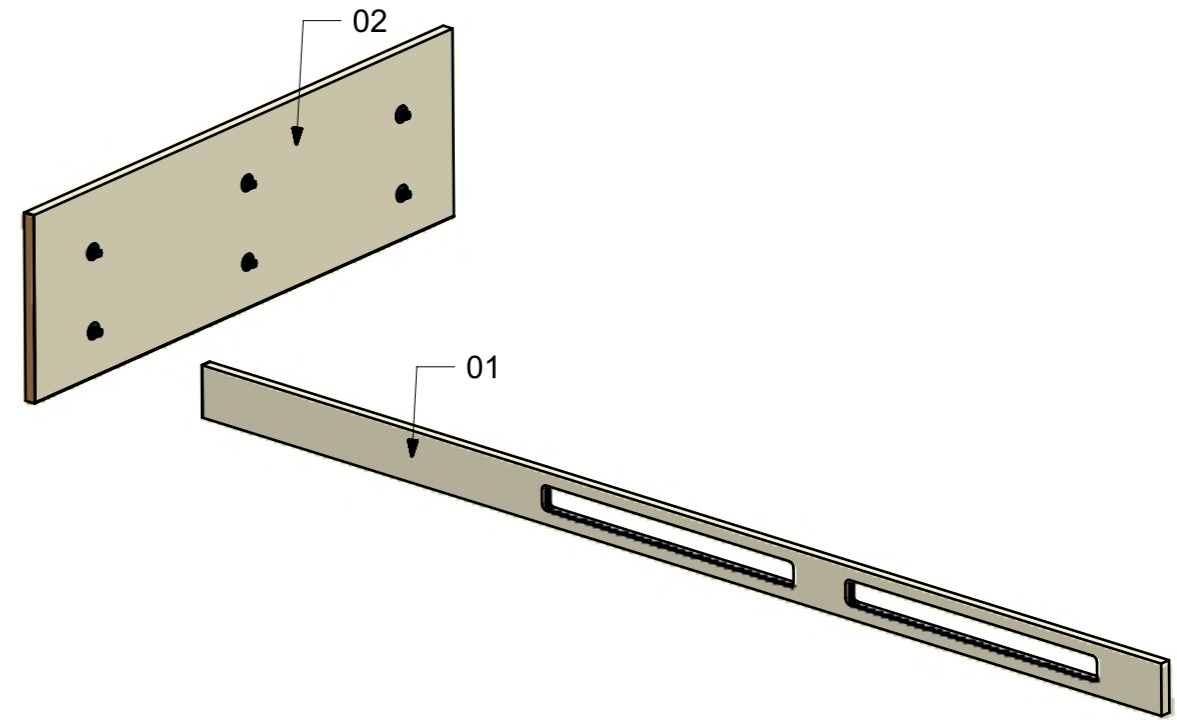
FERRAMENTA	QTY
FITLOCK M_MASCHERPA_3MM_6020202101	18



01



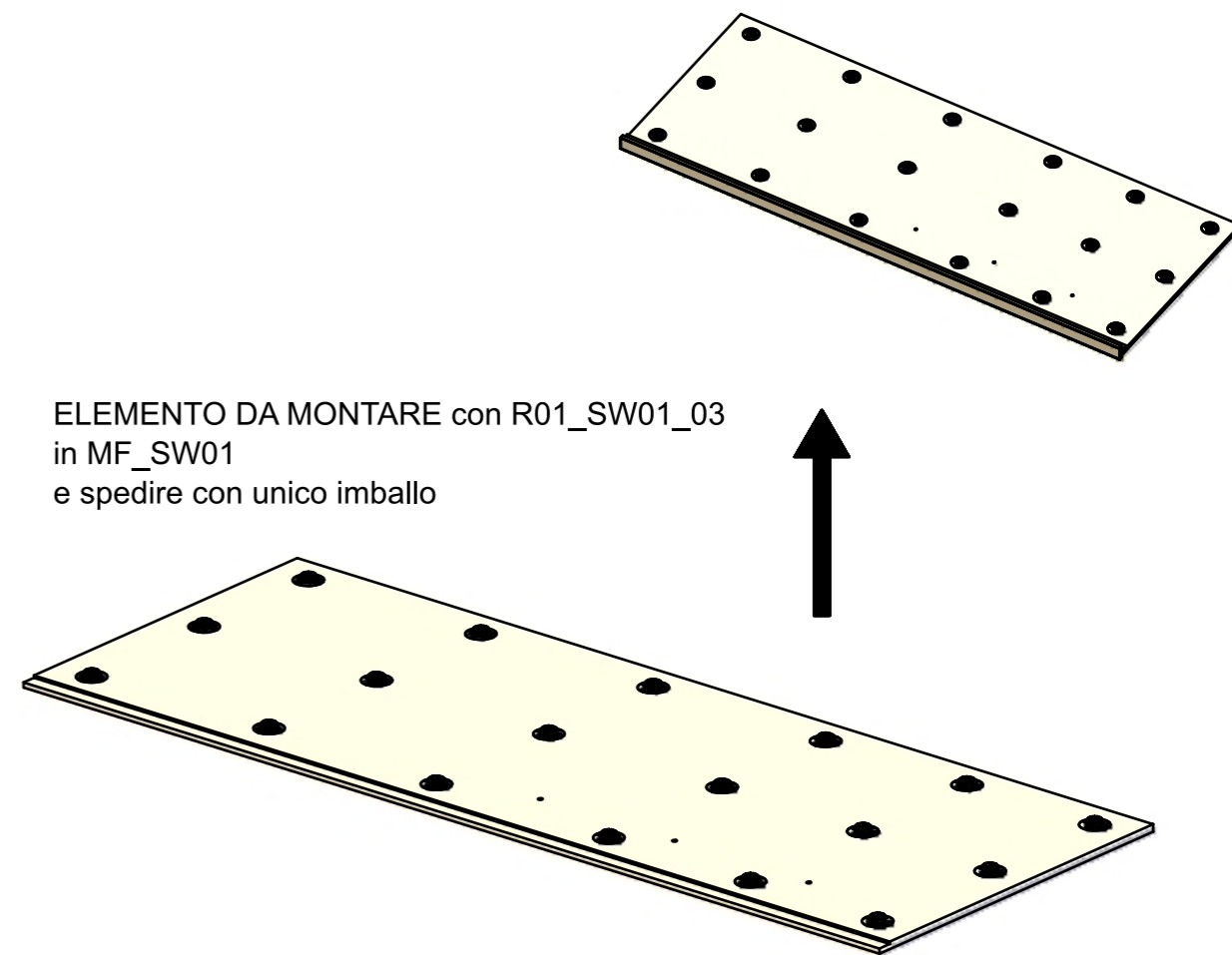
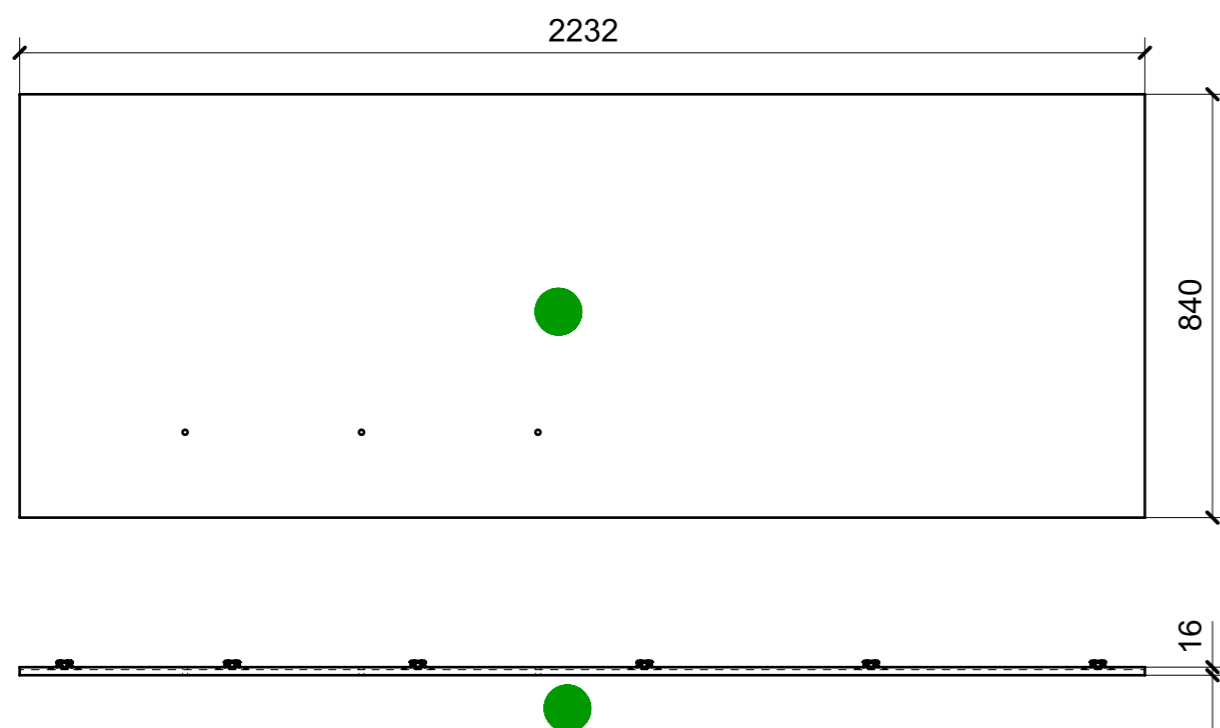
02



FERRAMENTA	QTY
MS INCASSO_ITALVIPLA_972_FMPC_M1B	10

VERNICIATURA LASTRA/LACCATI:
● = VERNICIARE 1 LATO + FILI RASATI O BORDATI NESSUN SIMBOLO = VERNICIARE 2 LATI + FILI RASATI O BORDATI

LOCALE	CODICE	DESCRIZIONE COMPONENTE	FINITURA	GR.
SALONE	MD299_L01_SW01	CIELINO PLENUM DX PRUA	LACCATO BIANCO 9010	16



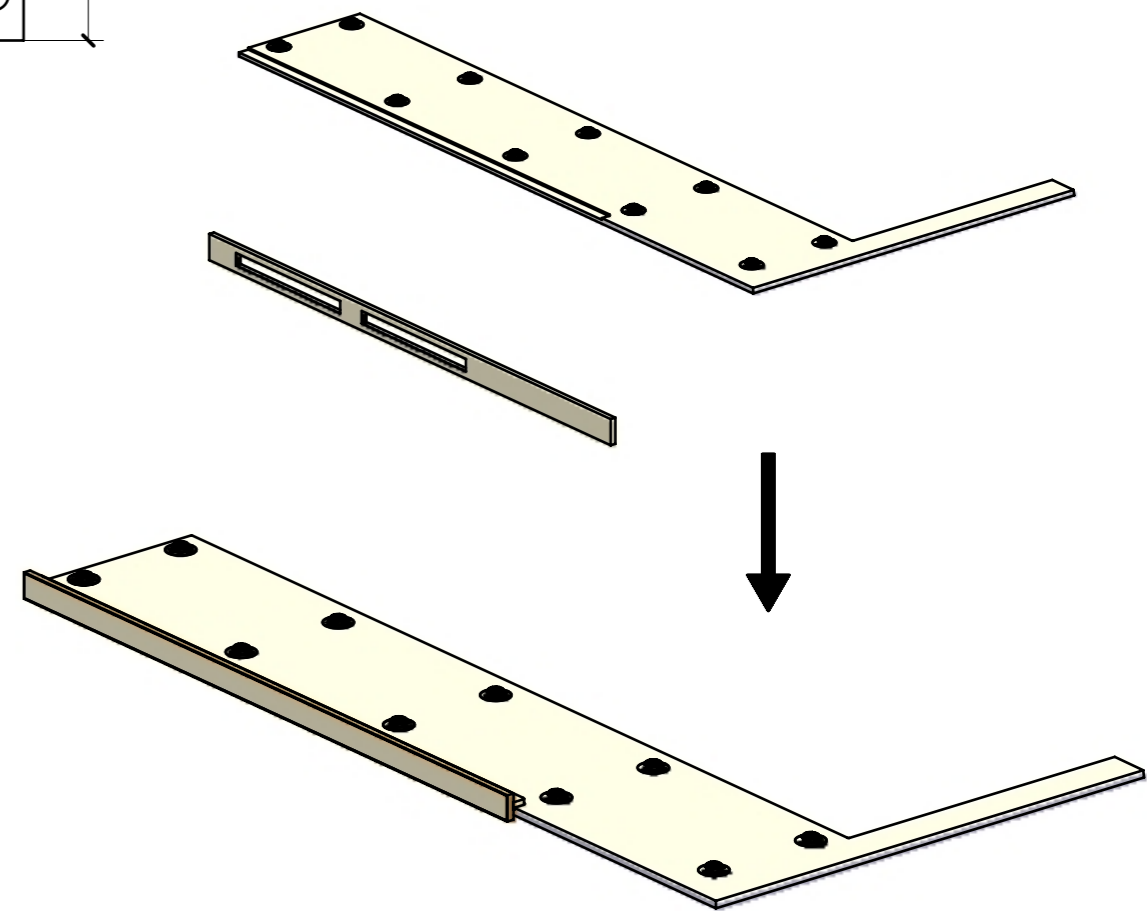
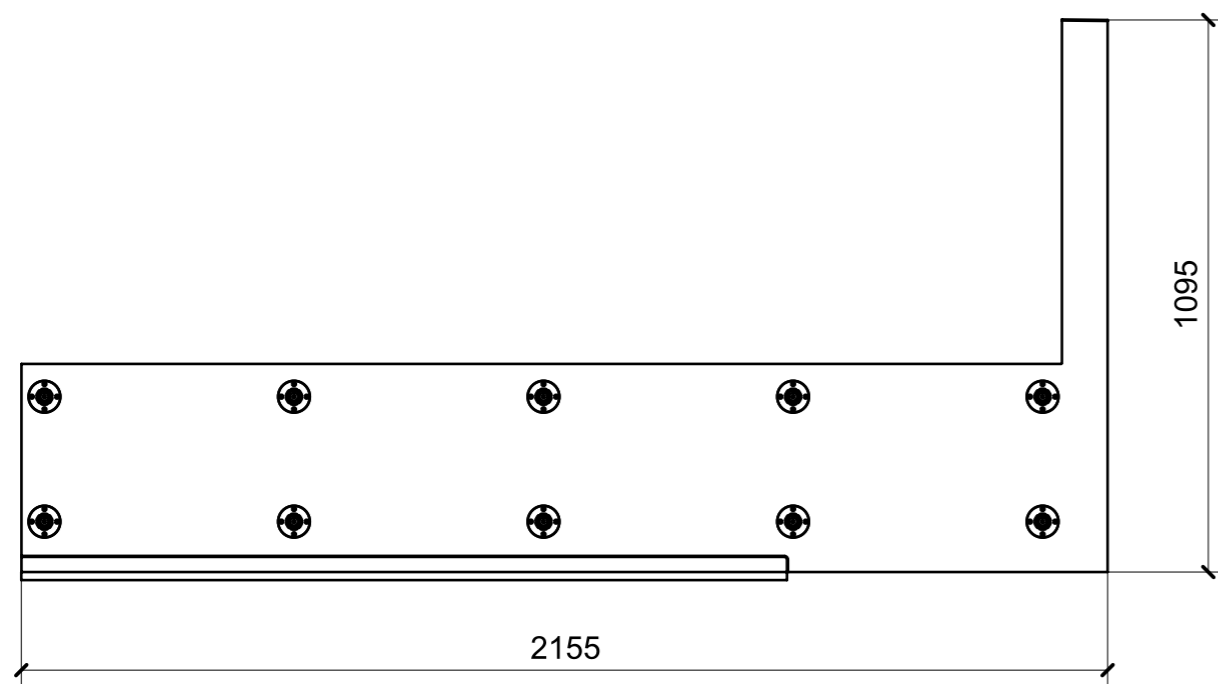
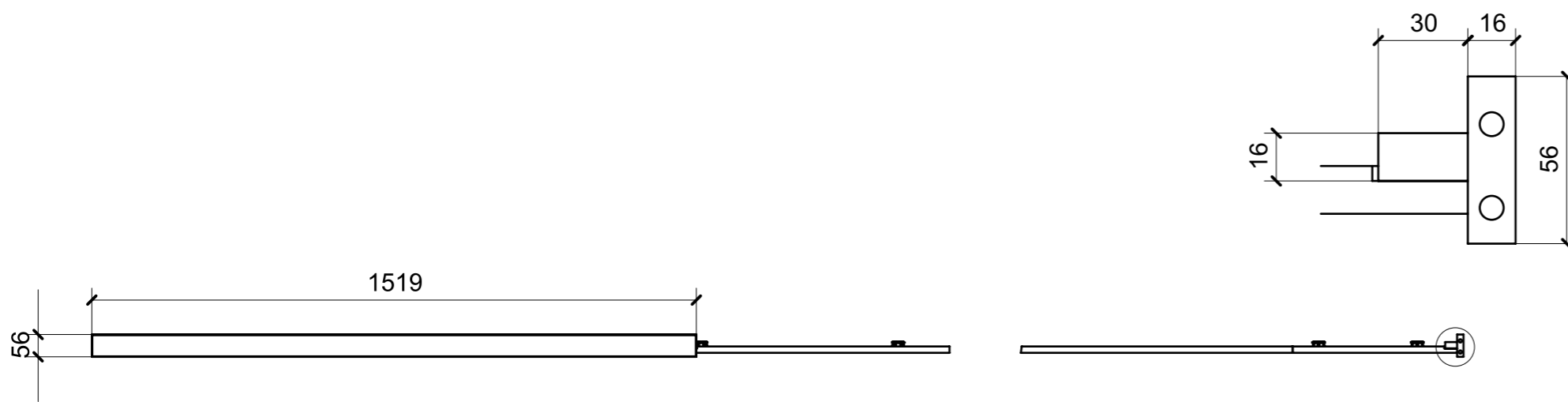
FERRAMENTA	QTY
FITLOCK M_MASCHERPA_3MM_6020202101	18

VERNICIATURA LASTRA/LACCATI:

● = VERNICIARE 1 LATO + FILI RASATI O BORDATI

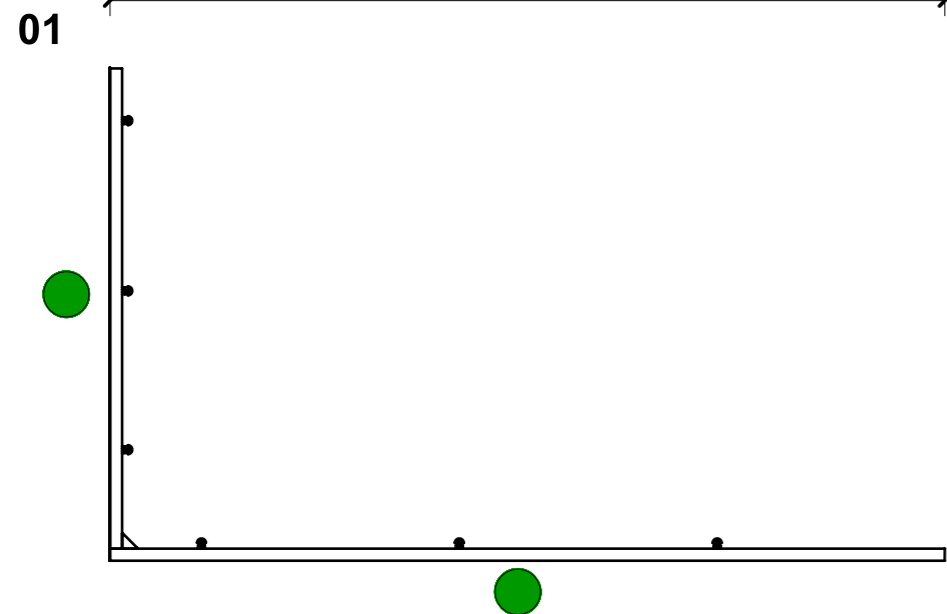
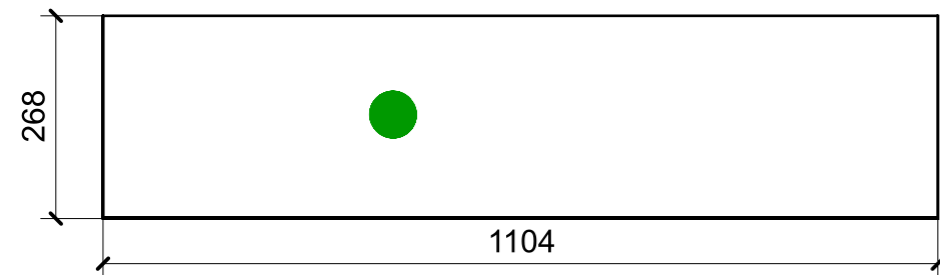
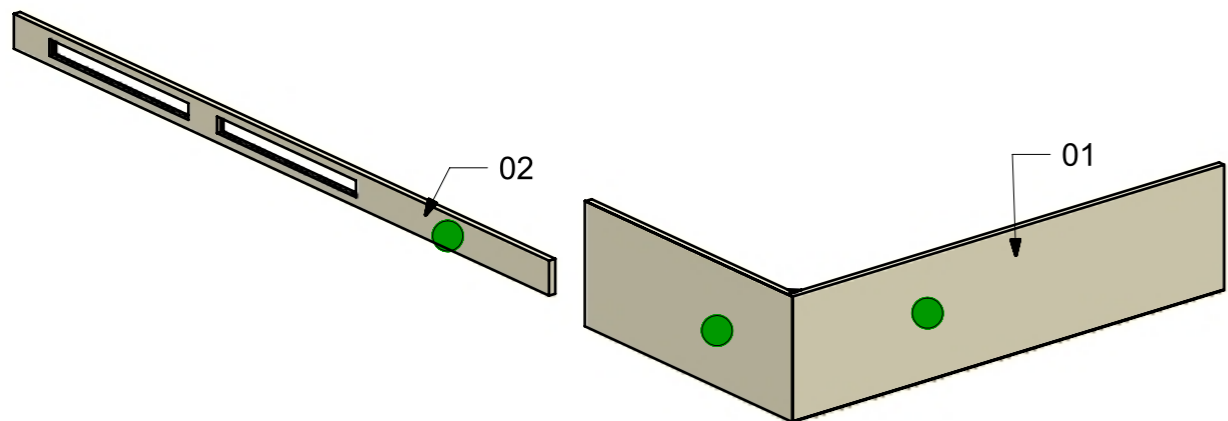
NESSUN SIMBOLO = VERNICIARE 2 LATI + FILI RASATI O BORDATI

LOCALE	CODICE	DESCRIZIONE COMPONENTE	FINITURA	GR.
SALONE	MD299_MF_S SX01	FINITI CIELINO PLENUM SX PRUA_STD VAR 1		16

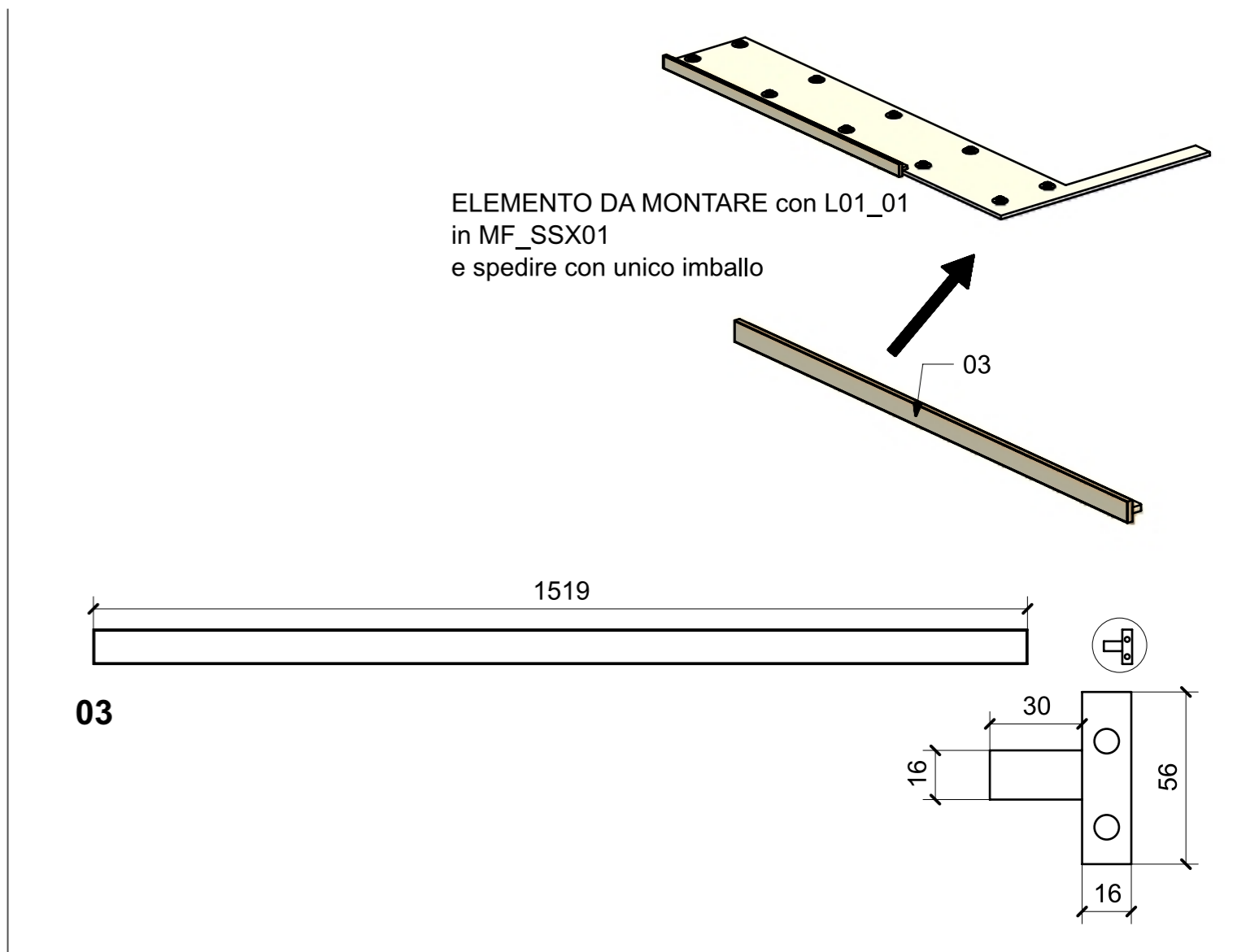


FERRAMENTA	QTY
FITLOCK M_MASCHERPA_3MM_6020202101	10

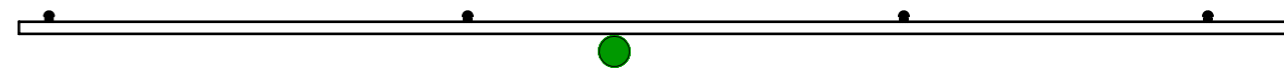
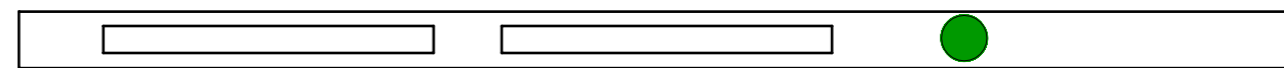
LOCALE	CODICE	DESCRIZIONE COMPONENTE	FINITURA	GR.
SALONE	MD299_R01_S SX01	FINITI CIELINO PLENUM SX PRUA_STD VAR 1	LAISTRA SCURA	16



FERRAMENTA	QTY
MS INCASSO_ITALVIPLA_972_FMPC_M1B	11



03



02

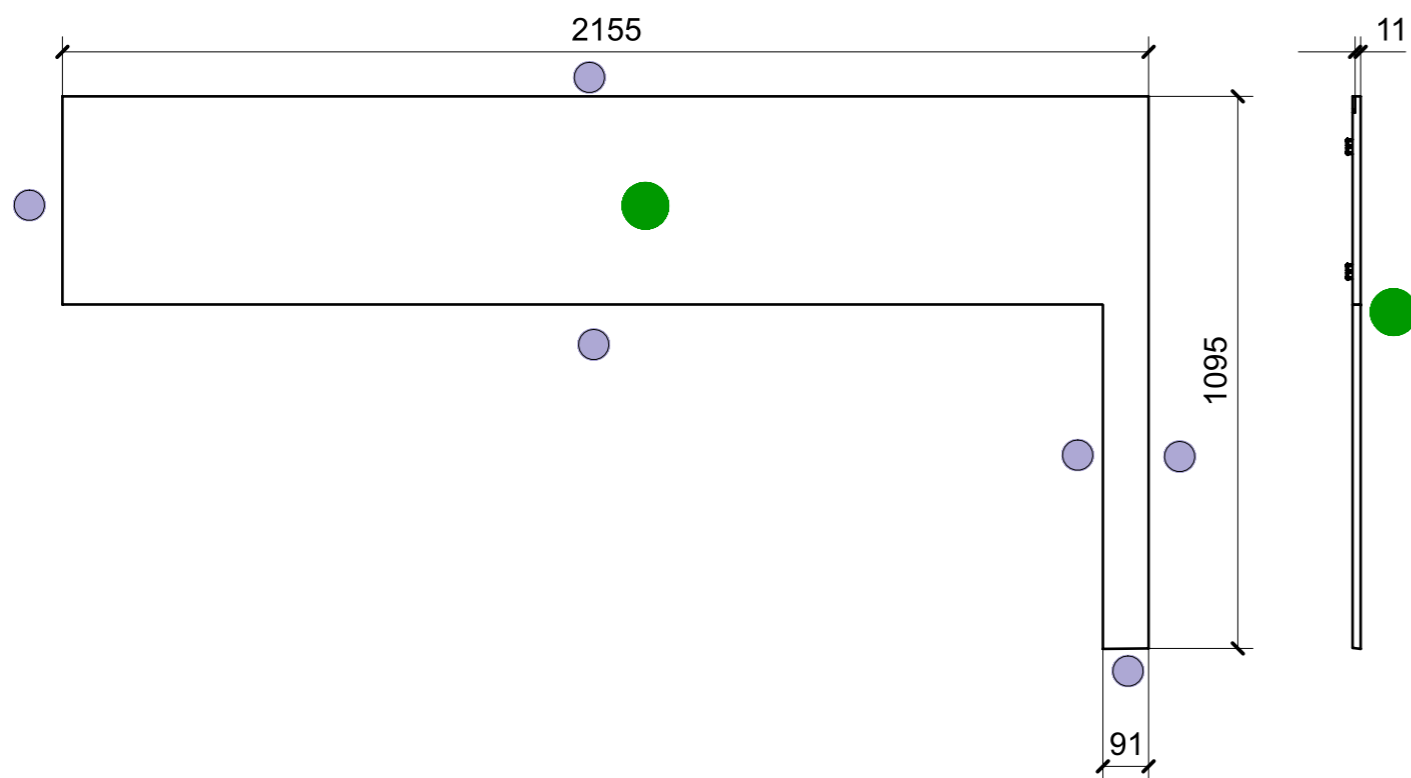
FERRAMENTA	QTY
MS INCASSO_ITALVIPLA_972_FMPC_M1B	4

VERNICIATURA LASTRA/LACCATI:

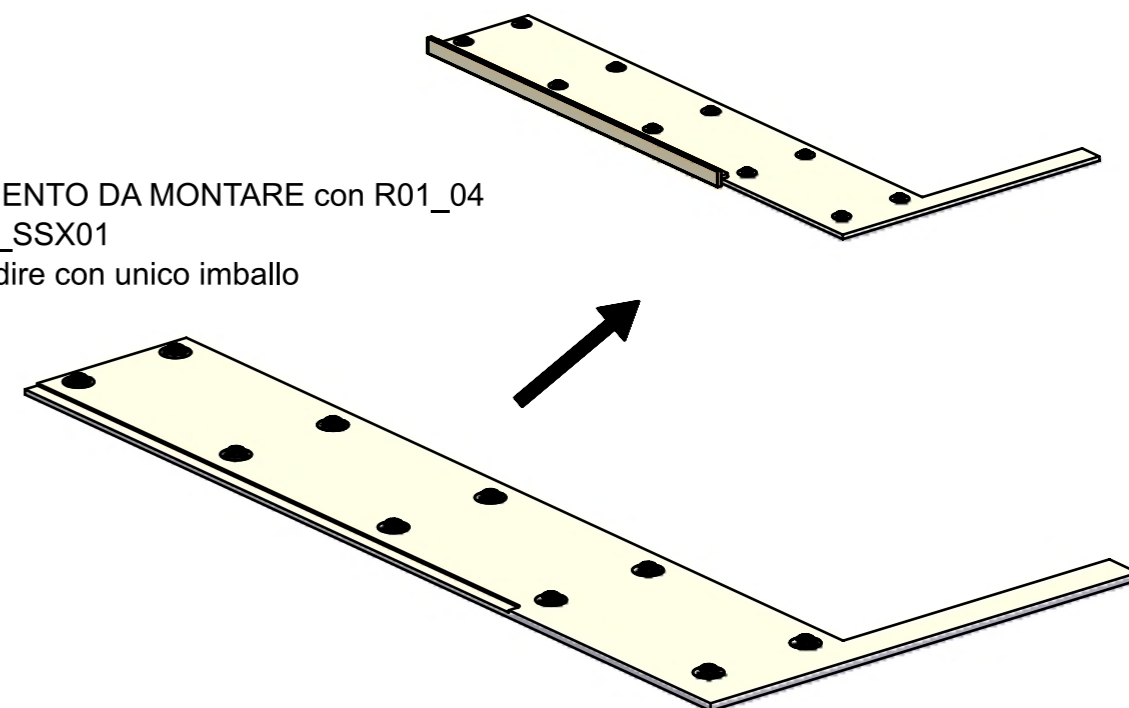
● = VERNICIARE 1 LATO + FILI RASATI O BORDATI

NESSUN SIMBOLO = VERNICIARE 2 LATI + FILI RASATI O BORDATI

LOCALE	CODICE	DESCRIZIONE COMPONENTE	FINITURA	GR.
SALONE	MD299_L01_S SX01	FINITI CIELINO PLENUM SX PRUA_STD VAR 1	LACCATO BIANCO 9010	16



ELEMENTO DA MONTARE con R01_04
in MF_S SX01
e spedire con unico imballo



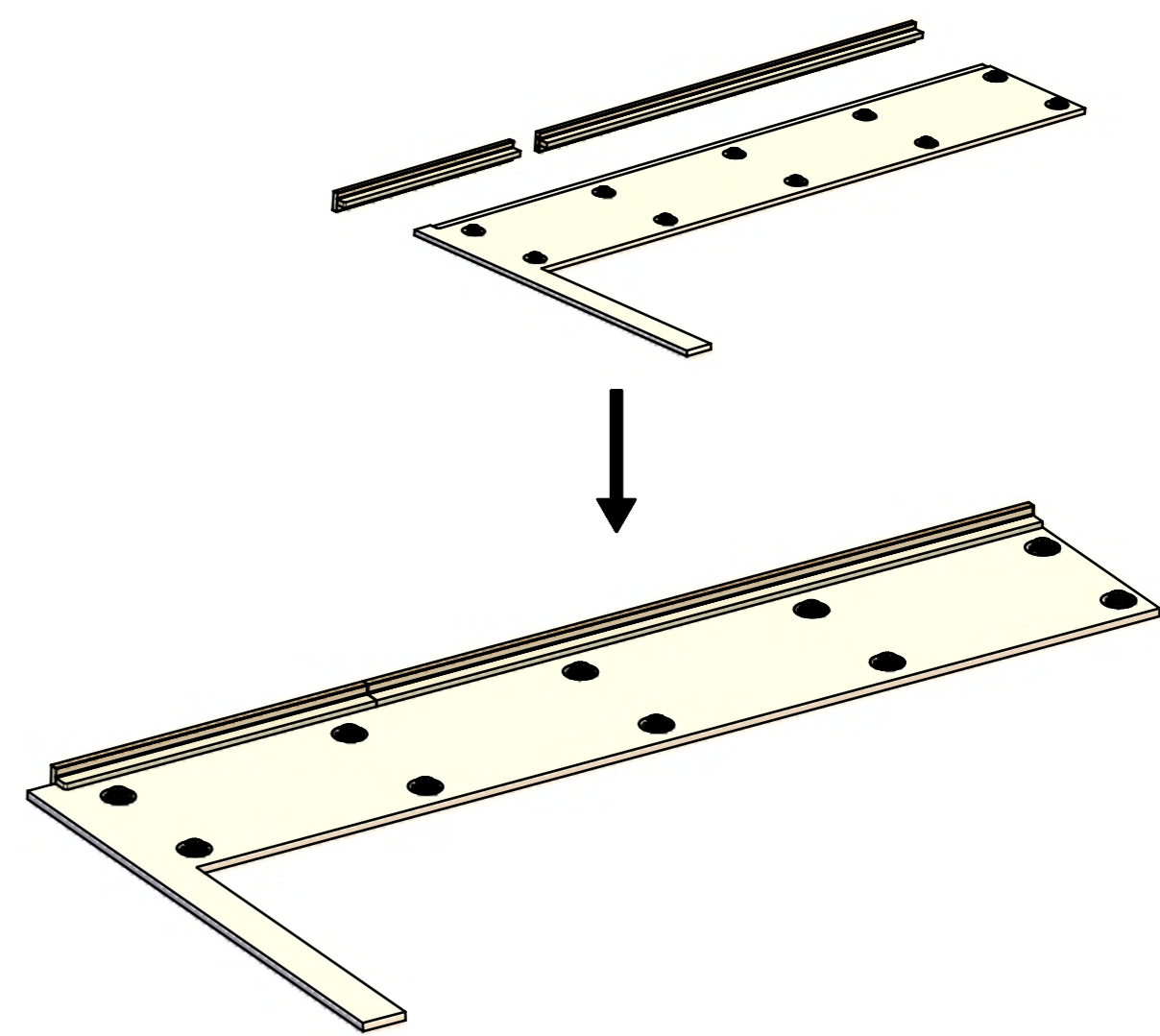
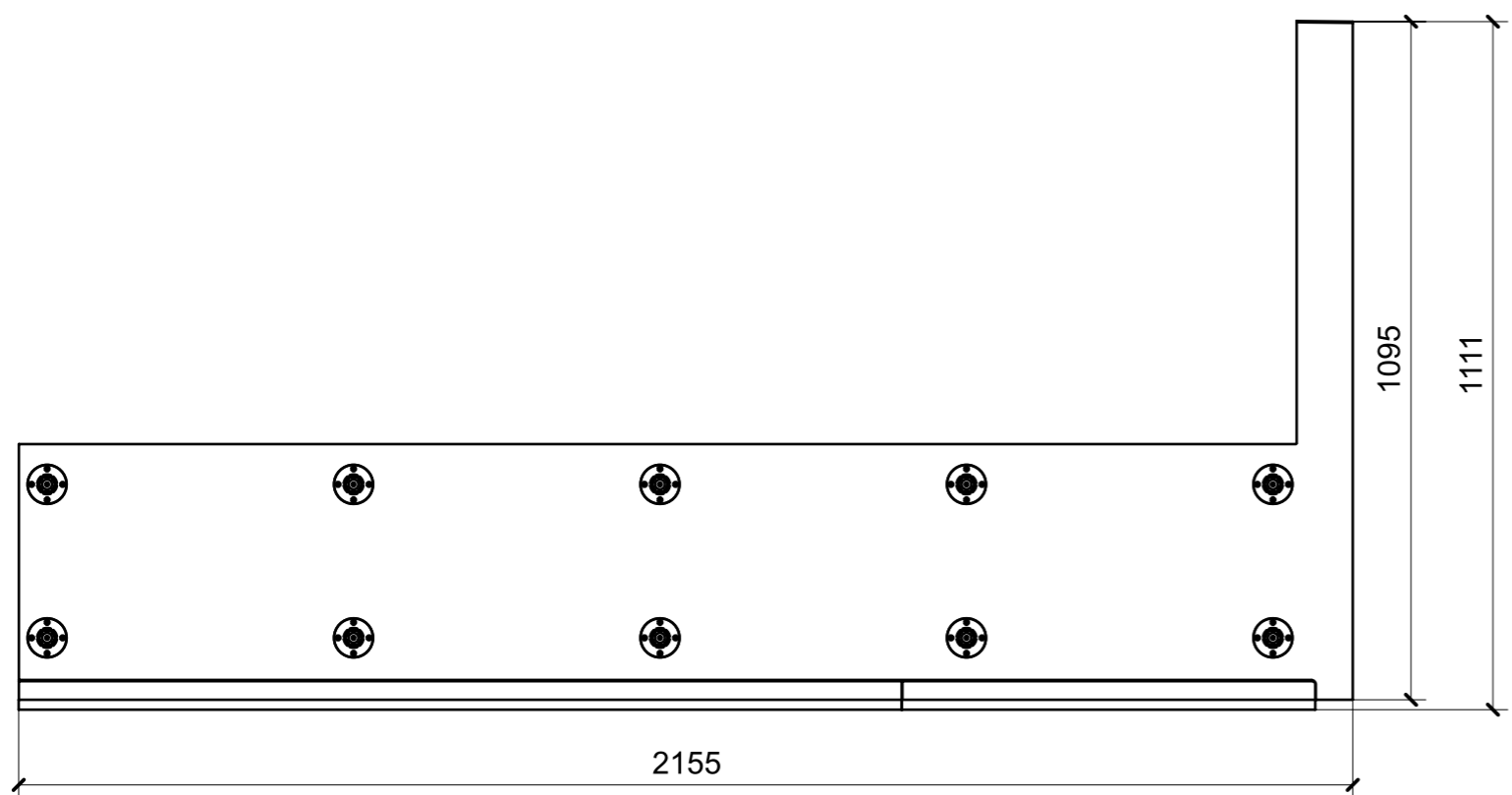
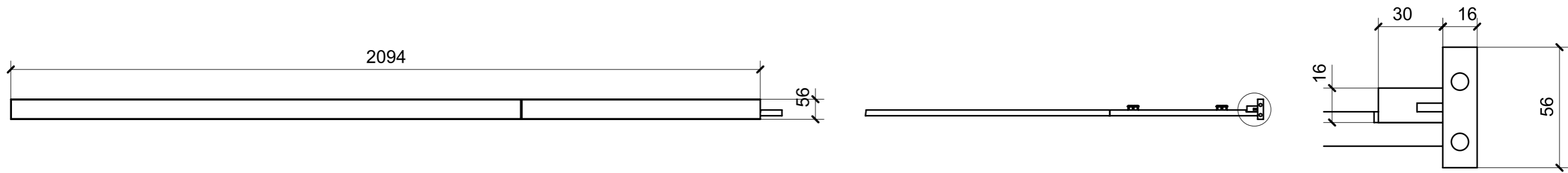
FERRAMENTA	QTY
FITLOCK M_MASCHERPA_3MM_6020202101	10

● = FILI RASATI

● = VERNICIARE 1 LATO + FILI RASATI O BORDATI

NESSUN SIMBOLO = VERNICIARE 2 LATI + FILI RASATI O BORDATI

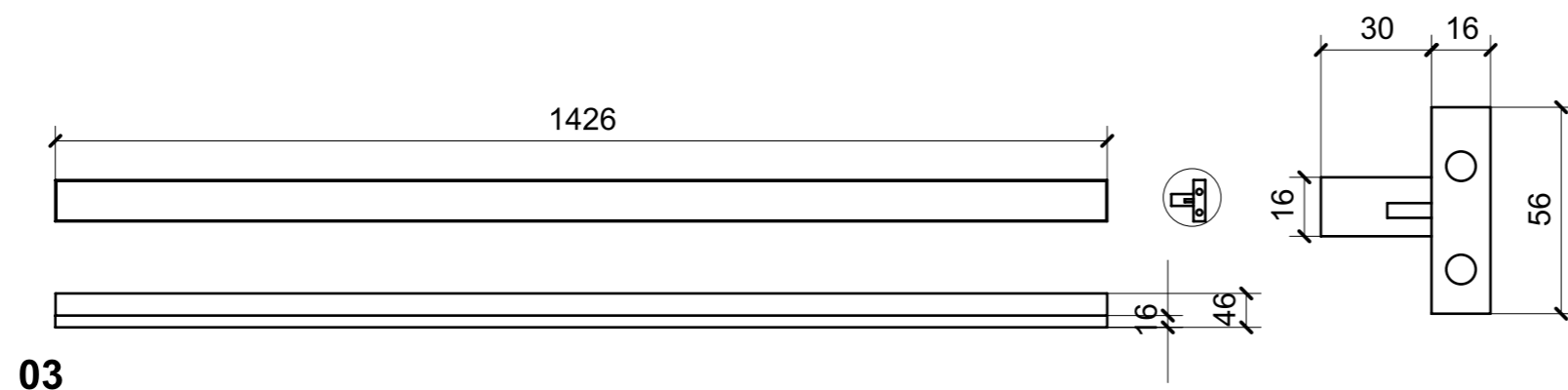
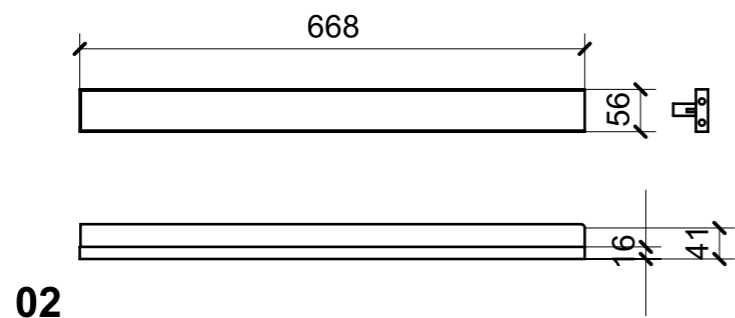
LOCALE	CODICE	DESCRIZIONE COMPONENTE	FINITURA	GR.
SALONE	MD299_MF_SXX01	FINITI CIELINO PLENUM SX PRUA_STD VAR 2		16



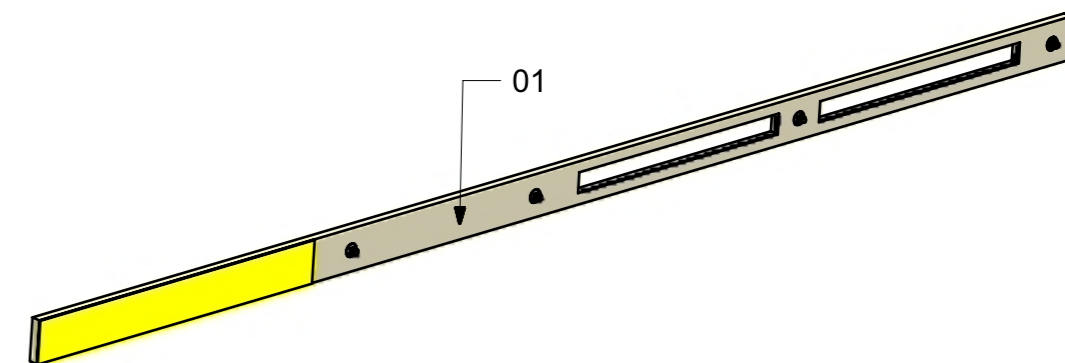
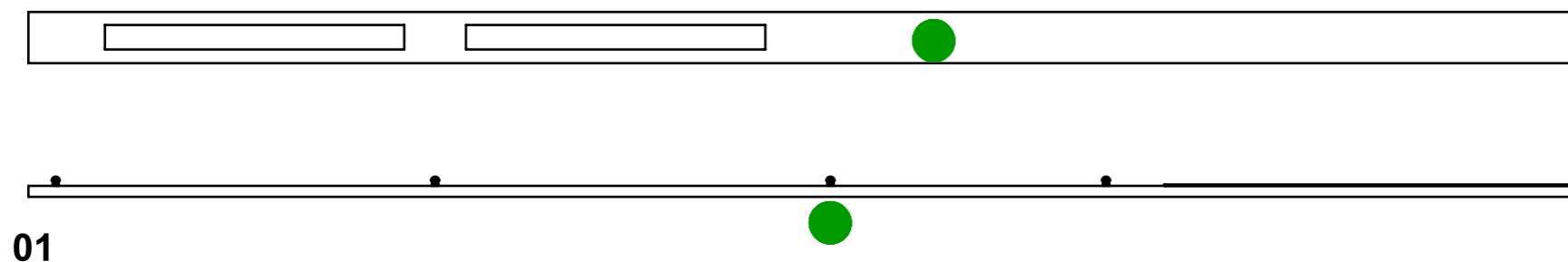
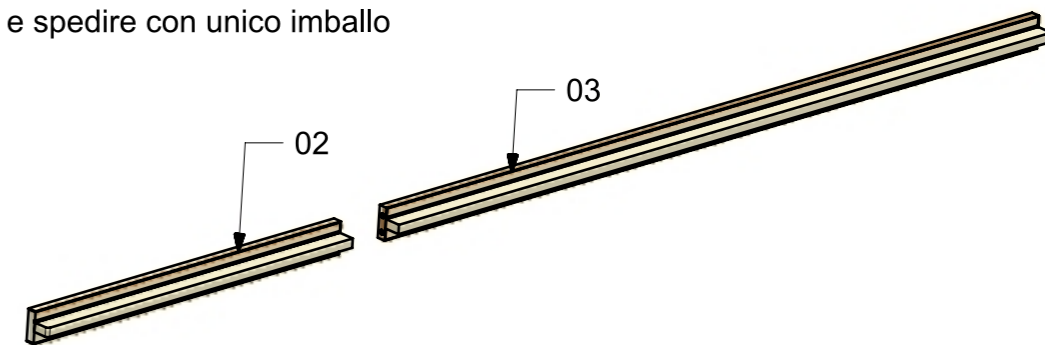
FERRAMENTA	QTY
FITLOCK M_MASCHERPA_3MM_6020202101	10

VERNICIATURA LASTRA/LACCATI:
 ● = VERNICIARE 1 LATO + FILI RASATI O BORDATI NESSUN SIMBOLO = VERNICIARE 2 LATI + FILI RASATI O BORDATI

LOCALE	CODICE	DESCRIZIONE COMPONENTE	FINITURA	GR.
SALONE	MD299_R01_SXX01	FINITI CIELINO PLENUM SX PRUA_STD VAR 2	LASTRA SCURA	16



ELEMENTI DA MONTARE con L01_SXX01_01
in MF_SXX01
e spedire con unico imballo



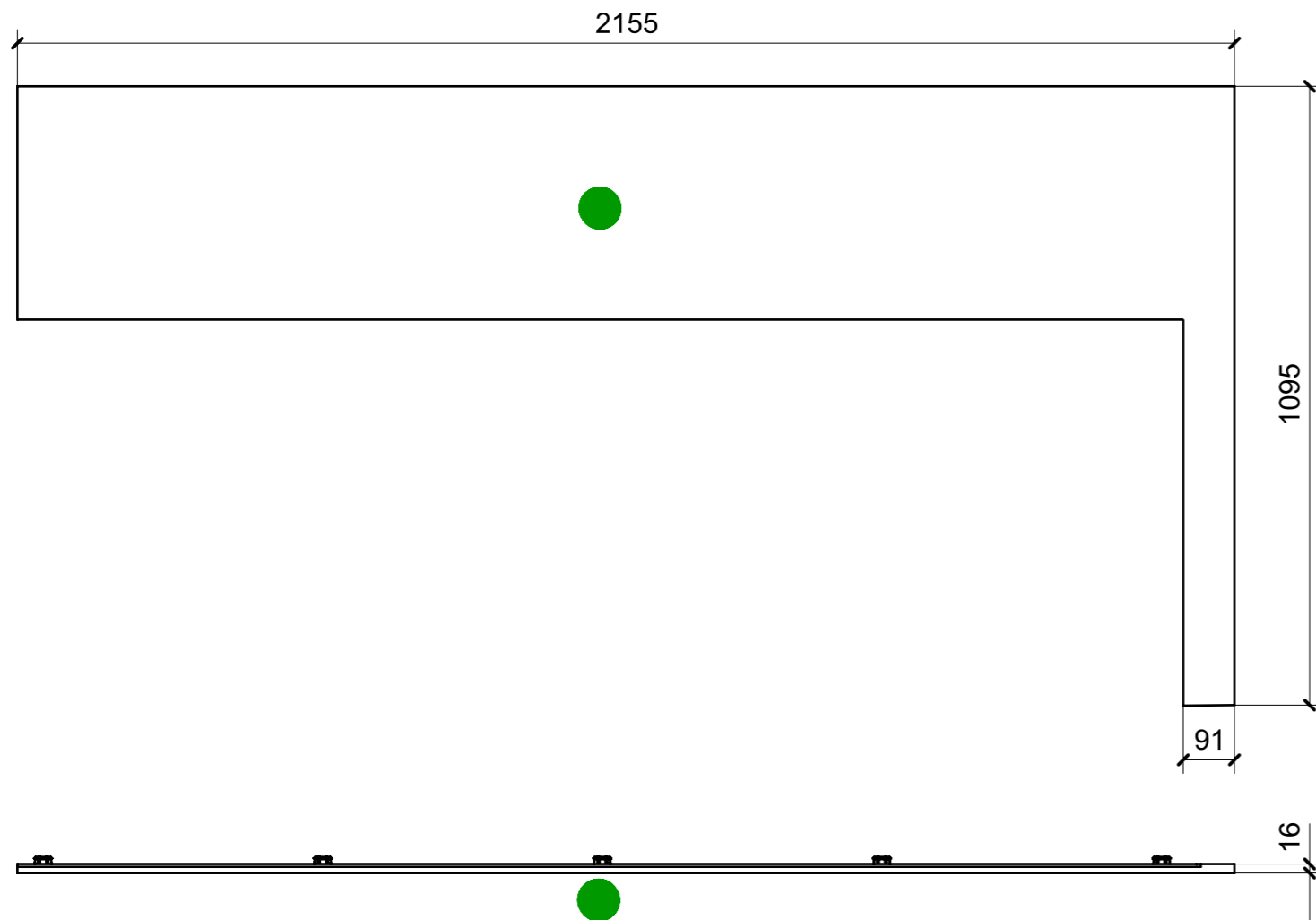
FERRAMENTA	QTY
MS INCASSO_ITALVIPLA_972_FMPC_M1B	4

VERNICIATURA LASTRA/LACCATI:

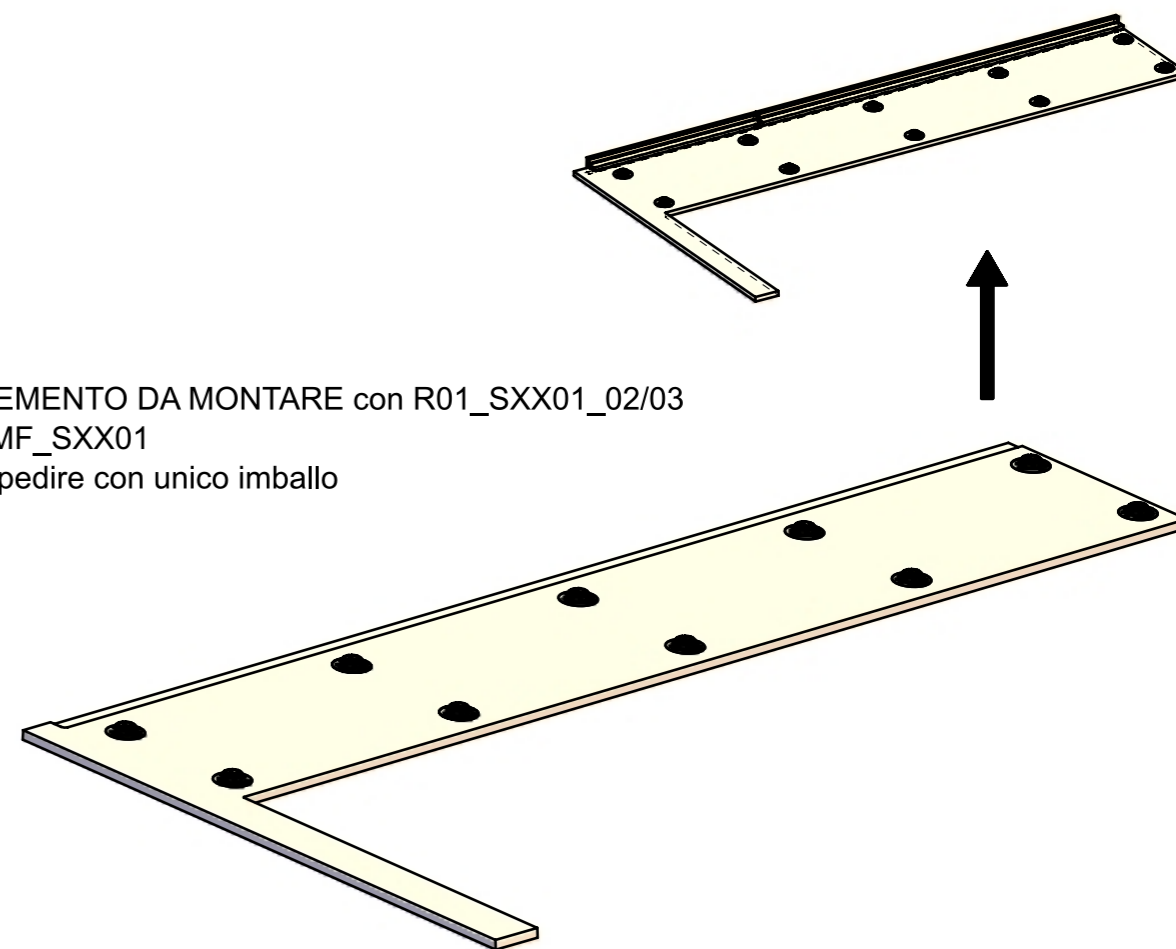
● = VERNICIARE 1 LATO + FILI RASATI O BORDATI

NESSUN SIMBOLO = VERNICIARE 2 LATI + FILI RASATI O BORDATI

LOCALE	CODICE	DESCRIZIONE COMPONENTE	FINITURA	GR.
SALONE	MD299_L01_SXX01	FINITI CIELINO PLENUM SX PRUA_STD VAR 2	LACCATO BIANCO 9010	16



ELEMENTO DA MONTARE con R01_SXX01_02/03
in MF_SXX01
e spedire con unico imballo



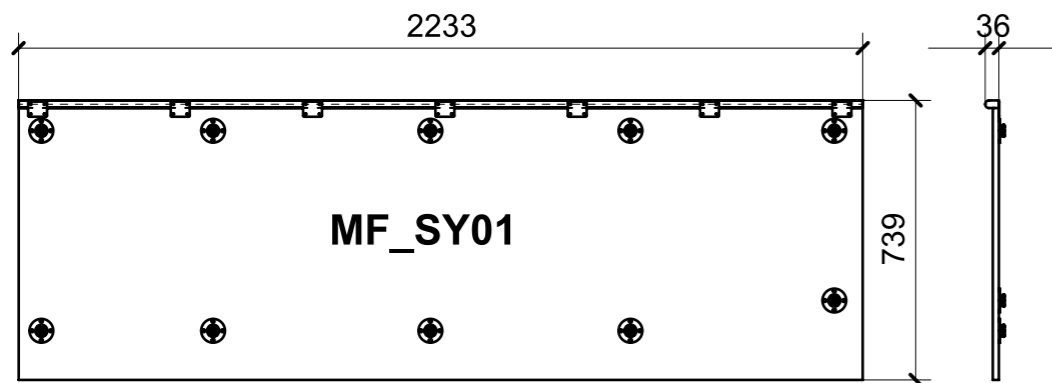
FERRAMENTA	QTY
FITLOCK M_MASCHERPA_3MM_6020202101	10

VERNICIATURA LASTRA/LACCATI:

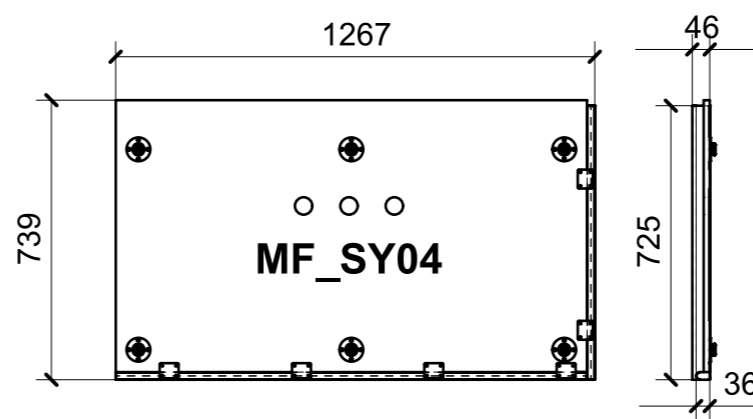
● = VERNICIARE 1 LATO + FILI RASATI O BORDATI

NESSUN SIMBOLO = VERNICIARE 2 LATI + FILI RASATI O BORDATI

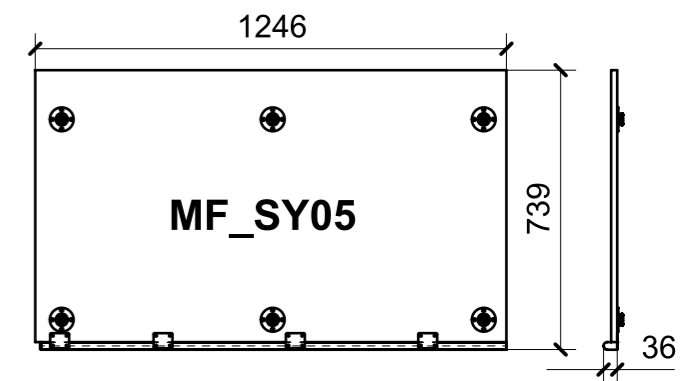
LOCALE	CODICE	DESCRIZIONE COMPONENTE	FINITURA	Q.TA
SALONE	MD299_MF_SY01	CIELINO CENTRALE		1



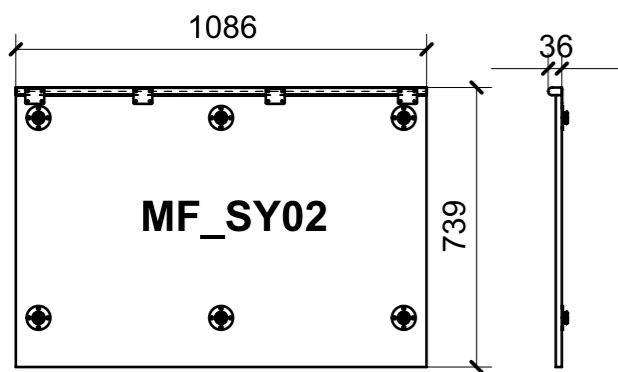
FERRAMENTA	QTY
PIASTRINA SP.1MM 50X40_FBC_ART_264 Z	7
FITLOCK M_MASCHERPA_3MM_6020202101	10



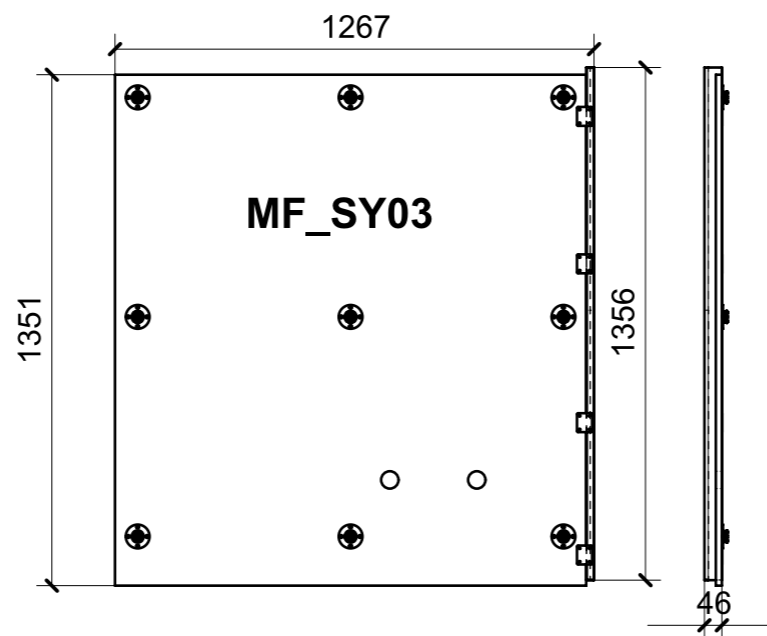
FERRAMENTA	QTY
PIASTRINA SP.1MM 50X40_FBC_ART_264 Z	6
FITLOCK M_MASCHERPA_3MM_6020202101	6



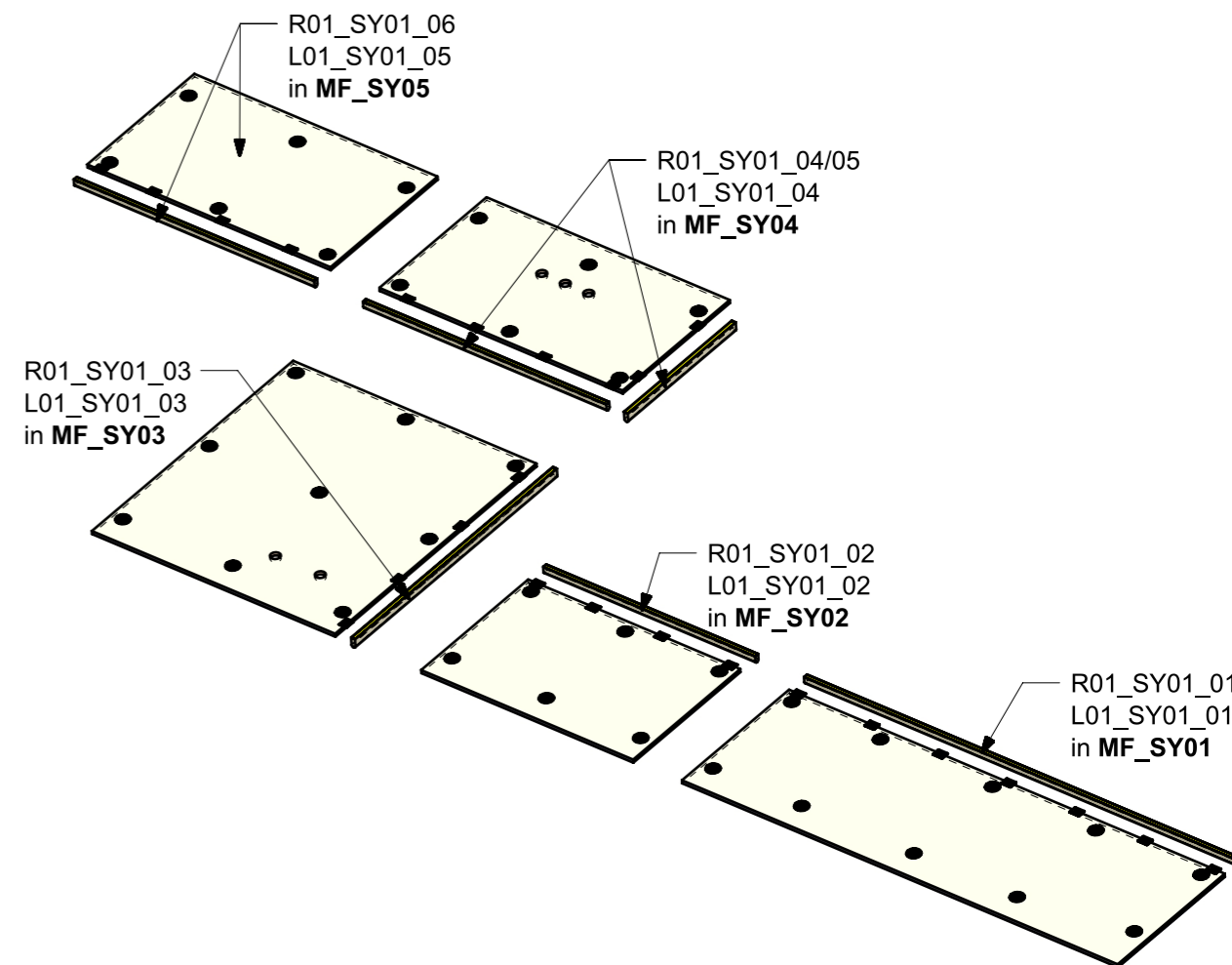
FERRAMENTA	QTY
PIASTRINA SP.1MM 50X40_FBC_ART_264 Z	4
FITLOCK M_MASCHERPA_3MM_6020202101	6



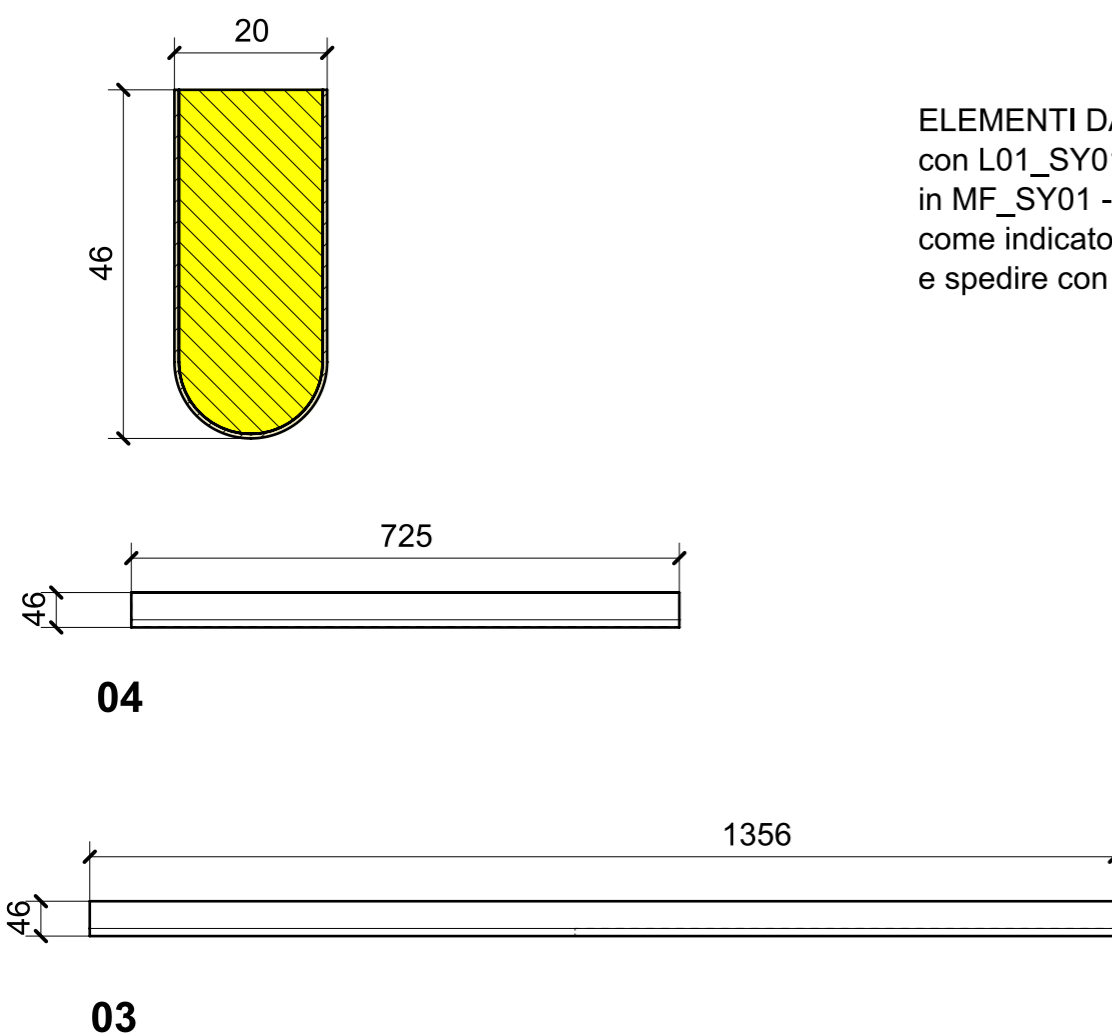
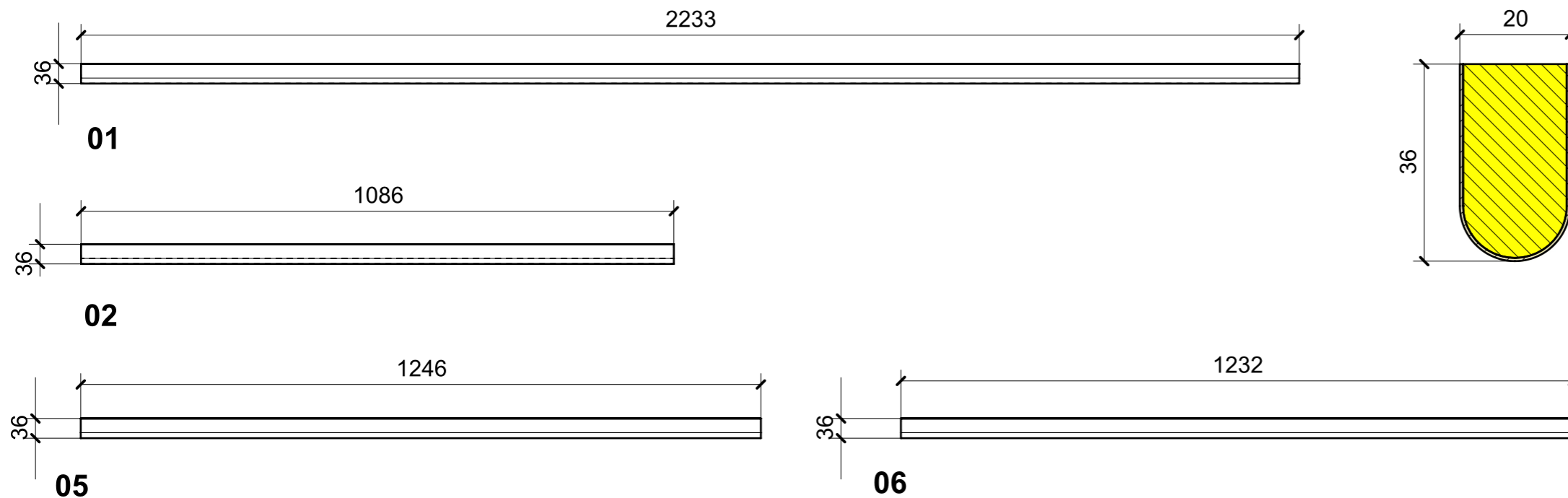
FERRAMENTA	QTY
PIASTRINA SP.1MM 50X40_FBC_ART_264 Z	4
FITLOCK M_MASCHERPA_3MM_6020202101	6



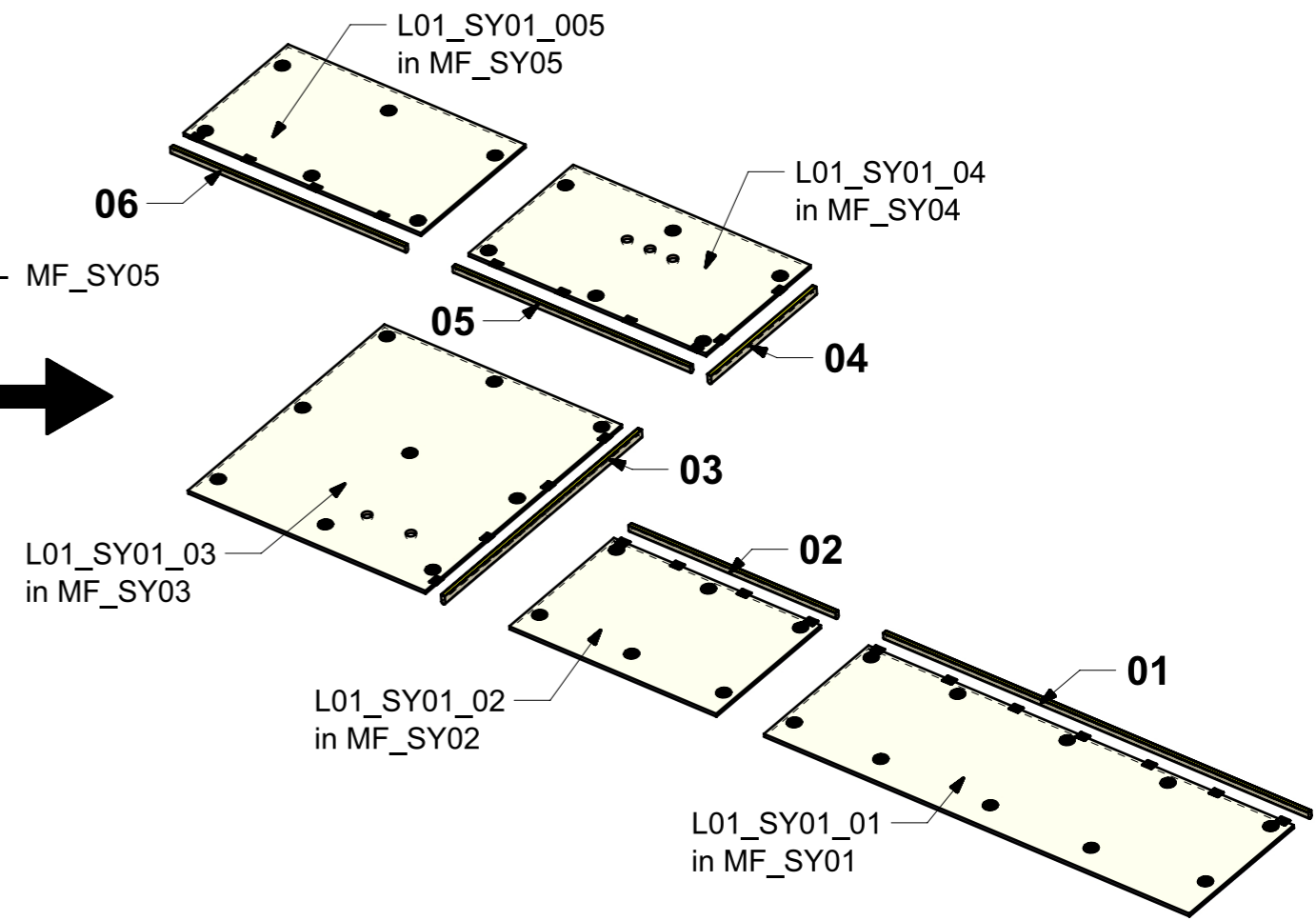
FERRAMENTA	QTY
PIASTRINA SP.1MM 50X40_FBC_ART_264 Z	4
FITLOCK M_MASCHERPA_3MM_6020202101	9



LOCALE	CODICE	DESCRIZIONE COMPONENTE	FINITURA	Q.TA
SALONE	MD299_R01_SY01	CIELINO CENTRALE	LASTRA SCURA	1

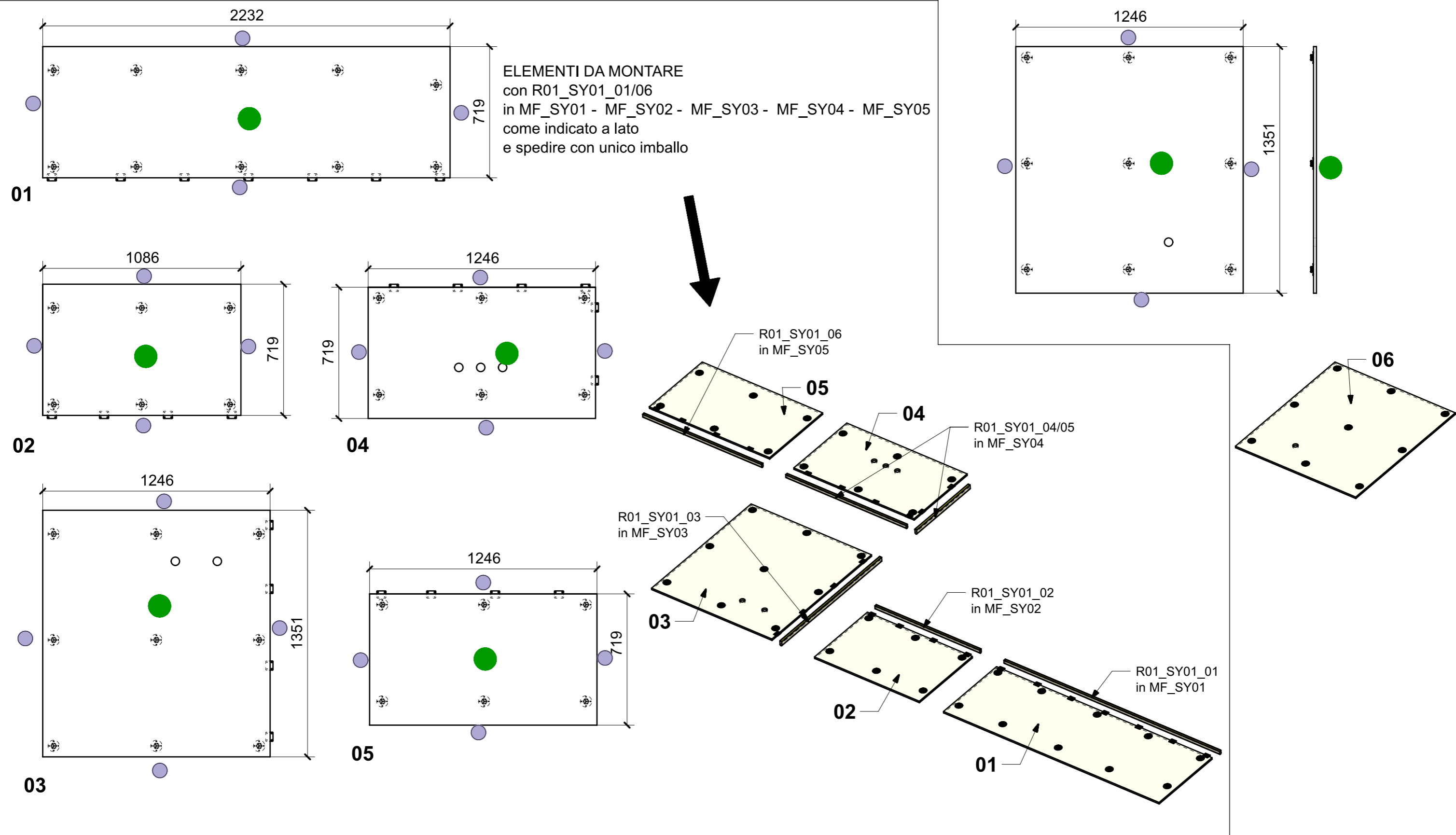


ELEMENTI DA MONTARE
 con L01_SY01_01/05
 in MF_SY01 - MF_SY02 - MF_SY03 - MF_SY04 - MF_SY05
 come indicato a lato
 e spedire con unico imballo



VERNICIATURA LASTRA/LACCATI:
 ● = VERNICIARE 1 LATO + FILI RASATI O BORDATI NESSUN SIMBOLO = VERNICIARE 2 LATI + FILI RASATI O BORDATI

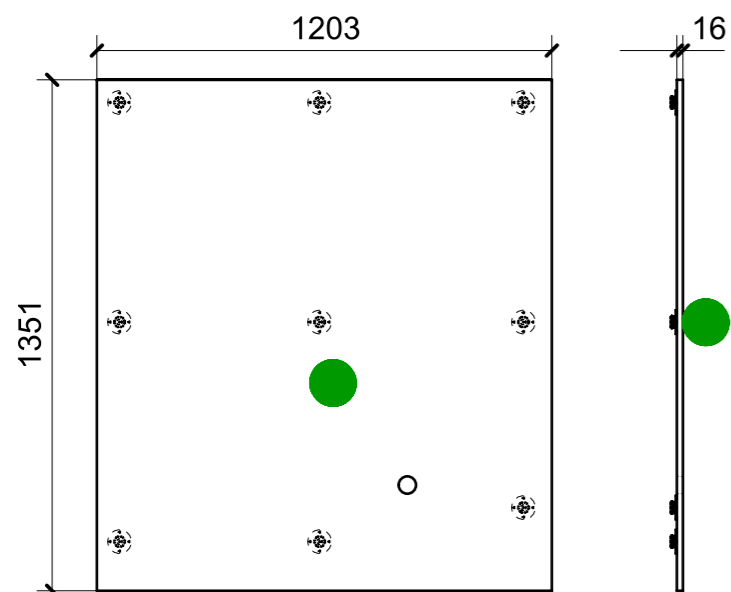
LOCALE	CODICE	DESCRIZIONE COMPONENTE	FINITURA	Q.TA
SALONE	MD299_L01_SY01	CIELINO CENTRALE	LACCATO BIANCO 9010 spessore 16mm	1



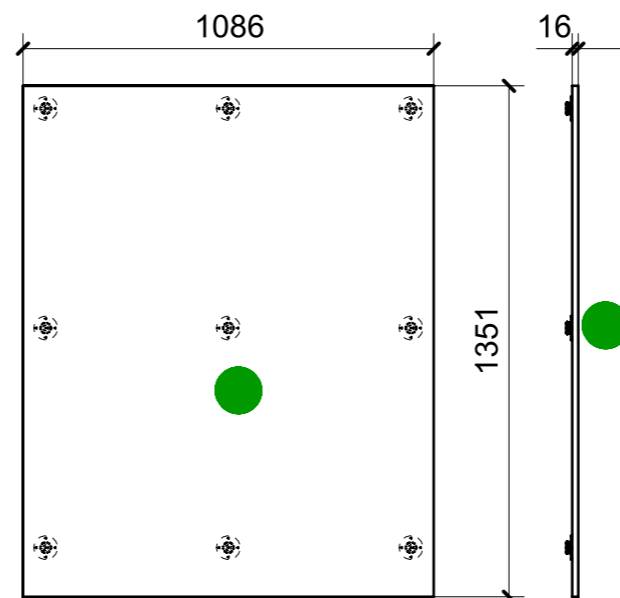
FERRAMENTA	QTY
PIASTRINA SP.1MM 50X40_FBC_ART_264 Z	25
FITLOCK M_MASCHERPA_3MM_6020202101	46

● = FILI RASATI
 ● = VERNICIARE 1 LATO + FILI RASATI O BORDATI
 ○ = VERNICIARE 2 LATI + FILI RASATI O BORDATI

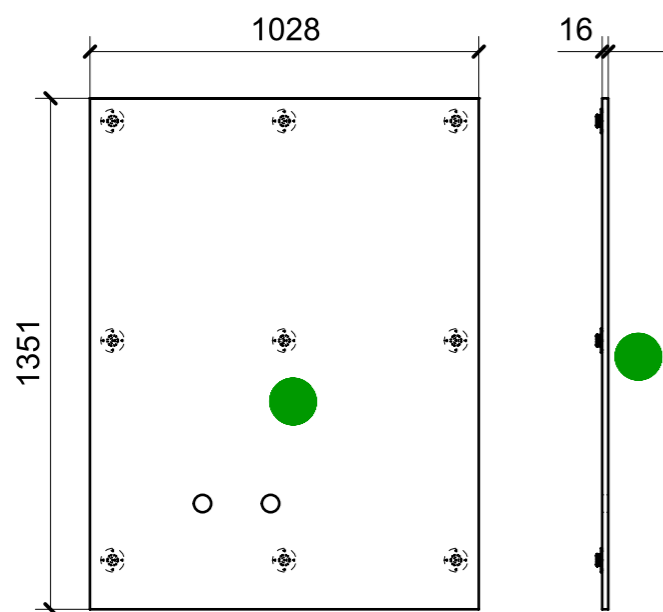
LOCALE	CODICE	DESCRIZIONE COMPONENTE	FINITURA	Q.TA
SALONE	MD299_L01_SSY01	FINITI CIELINO CENTRALE_STD VAR 1	LACCATO BIANCO 9010	1



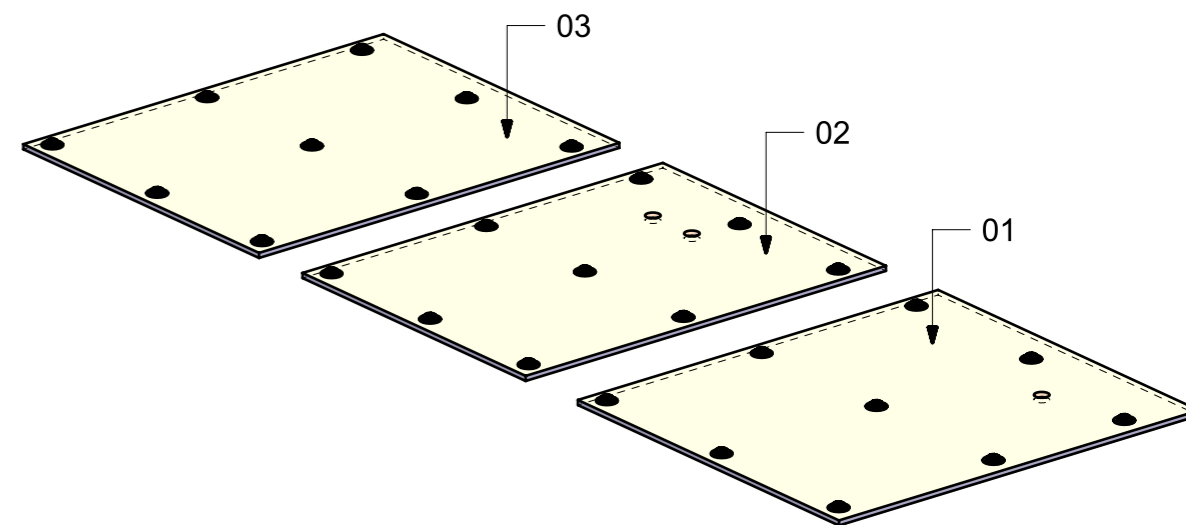
01



03



02



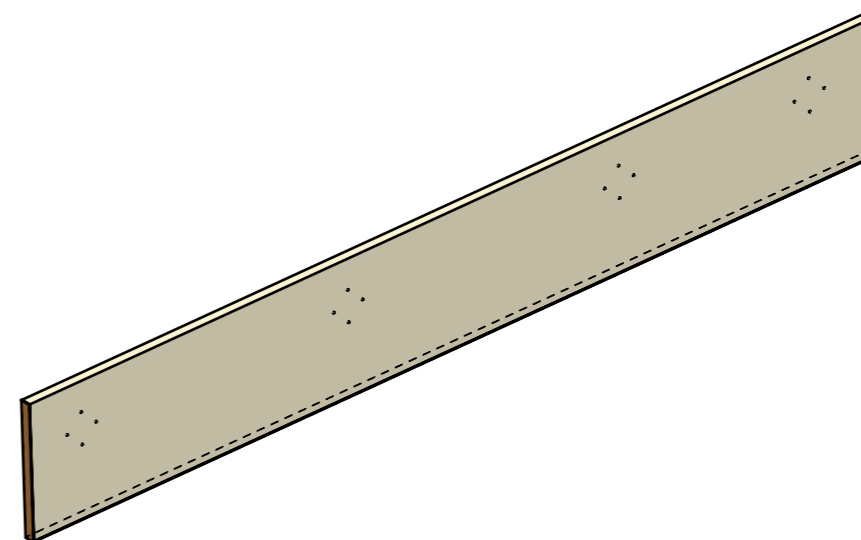
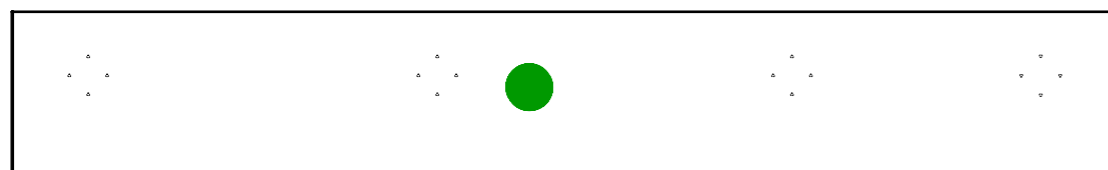
FERRAMENTA	QTY
FITLOCK M_MASCHERPA_3MM_6020202101	27

VERNICIATURA LASTRA/LACCATI:

● = VERNICIARE 1 LATO + FILI RASATI O BORDATI

NESSUN SIMBOLO = VERNICIARE 2 LATI + FILI RASATI O BORDATI

LOCALE	CODICE	DESCRIZIONE COMPONENTE	FINITURA	Q.TA
SALONE	MD299_R01_SYY01	FINITI CIELINO CENTRALE_STD VAR 2	LASTRA SCURA	1

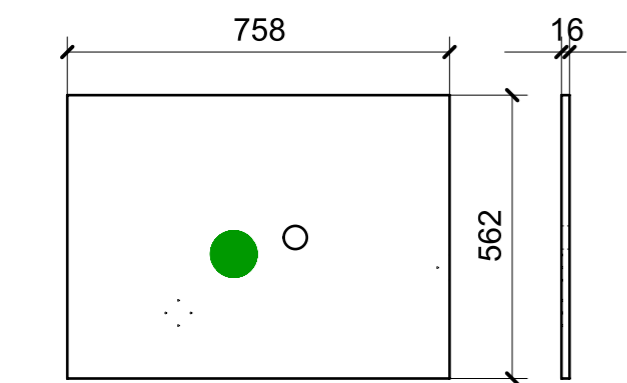


VERNICIATURA LASTRA/LACCATI:

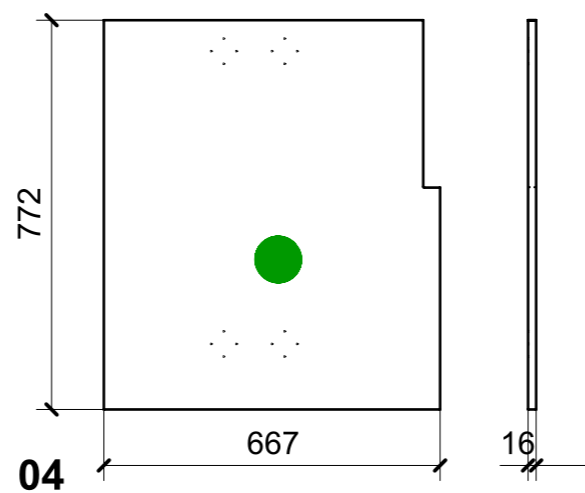
● = VERNICIARE 1 LATO + FILI RASATI O BORDATI

NESSUN SIMBOLO = VERNICIARE 2 LATI + FILI RASATI O BORDATI

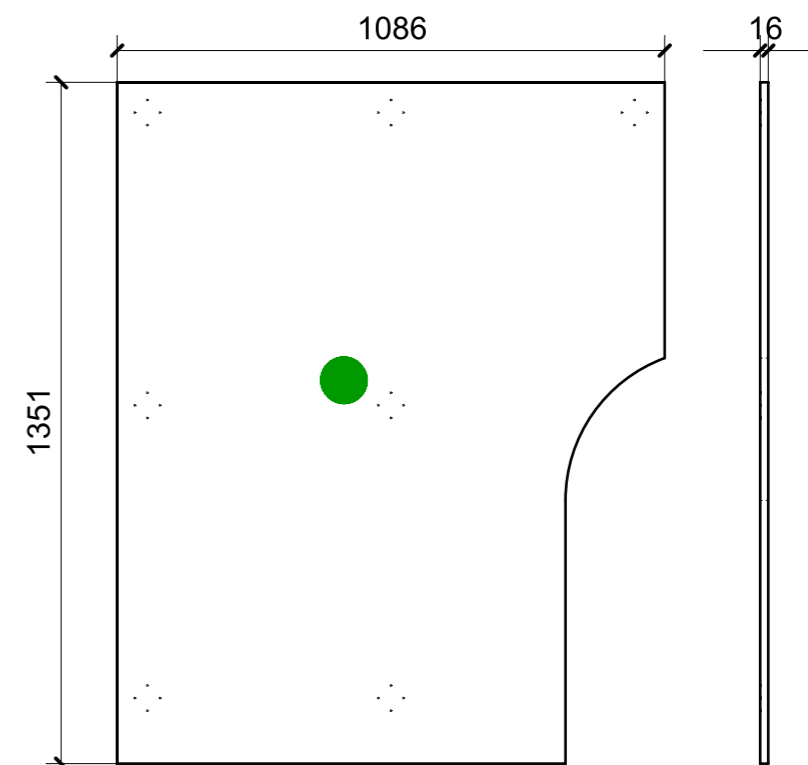
LOCALE	CODICE	DESCRIZIONE COMPONENTE	FINITURA	Q.TA
SALONE	MD299_L01_SYY01	FINITI CIELINO CENTRALE_STD VAR 2	LACCATO BIANCO 9010	1



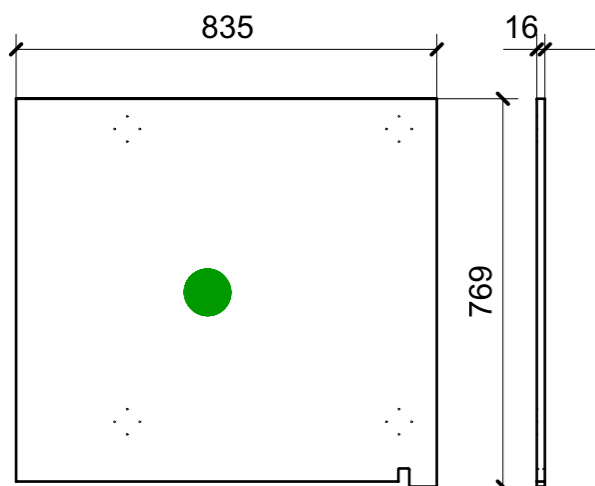
01



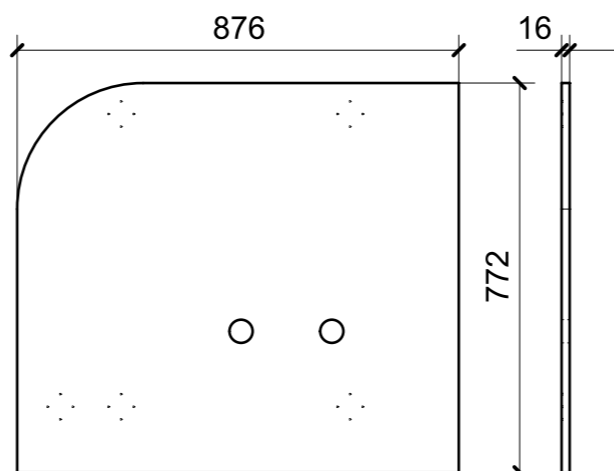
04



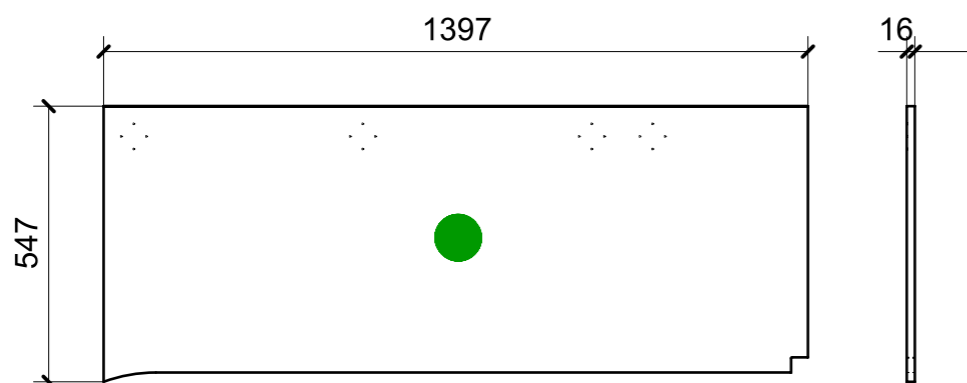
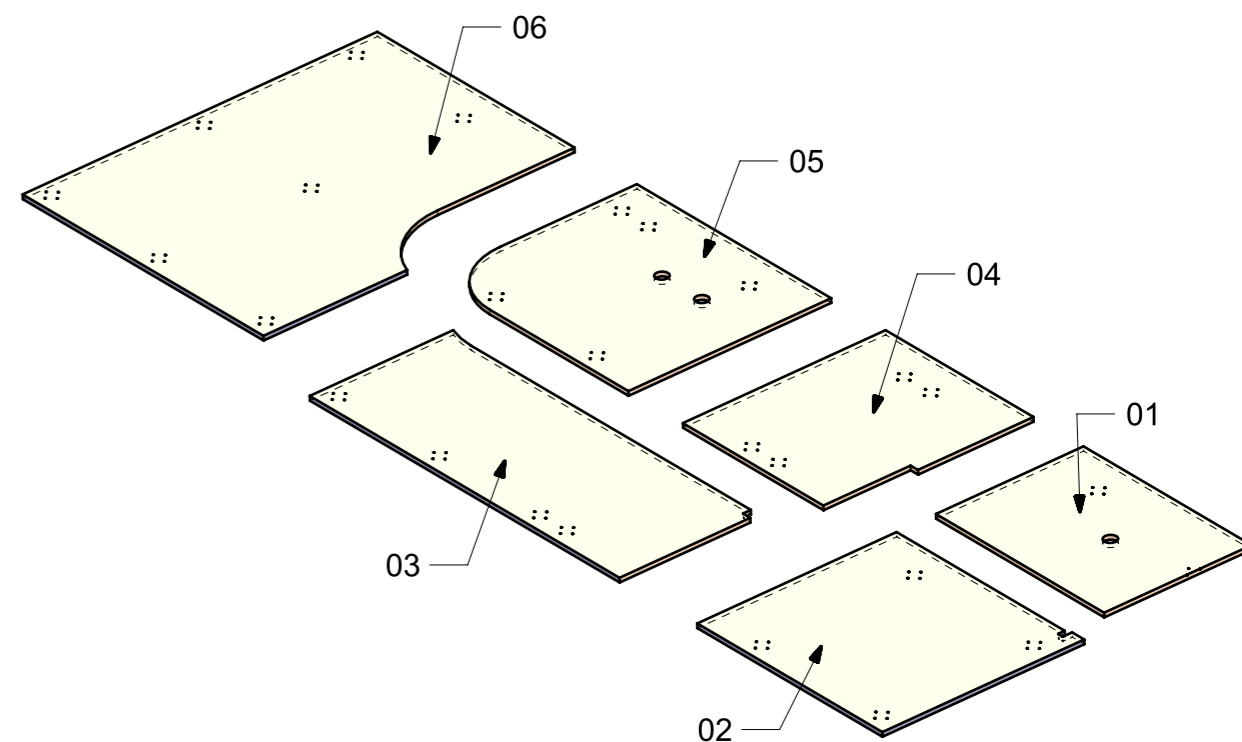
06



02



05



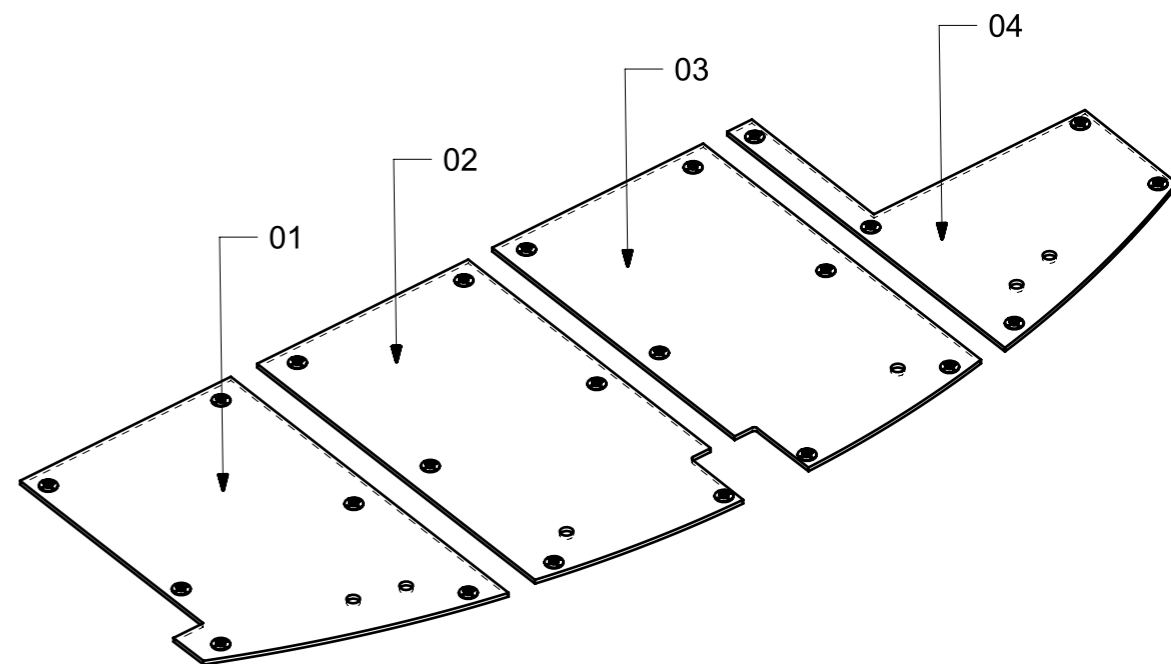
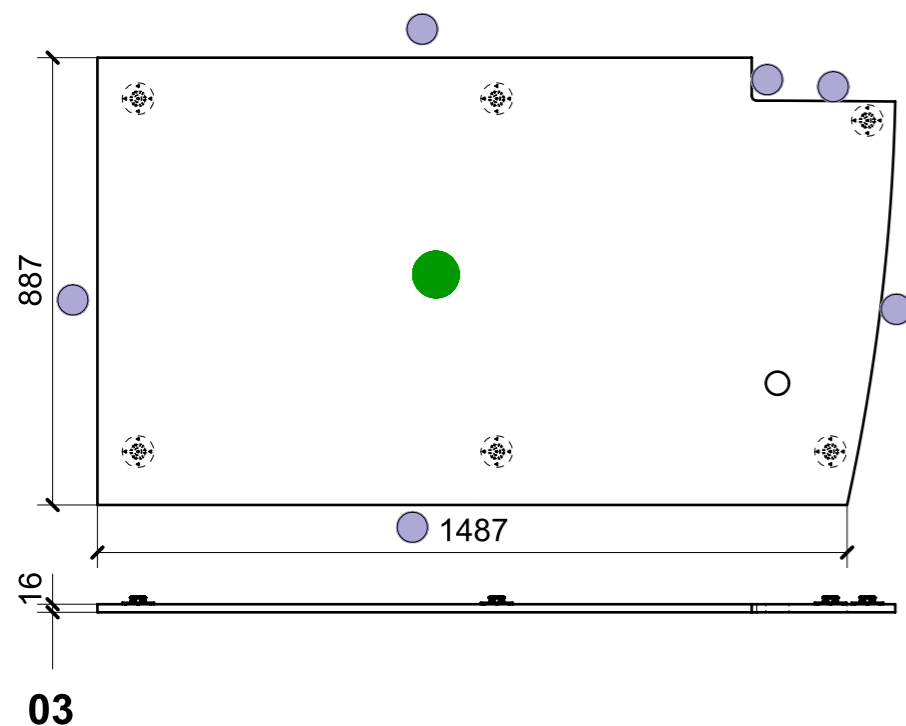
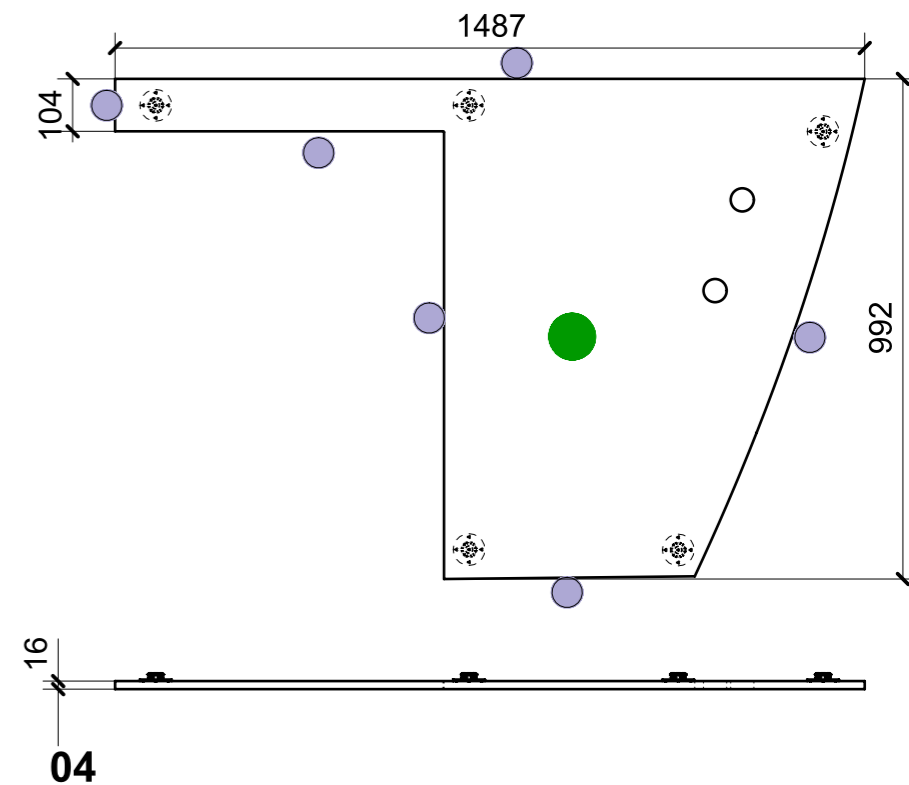
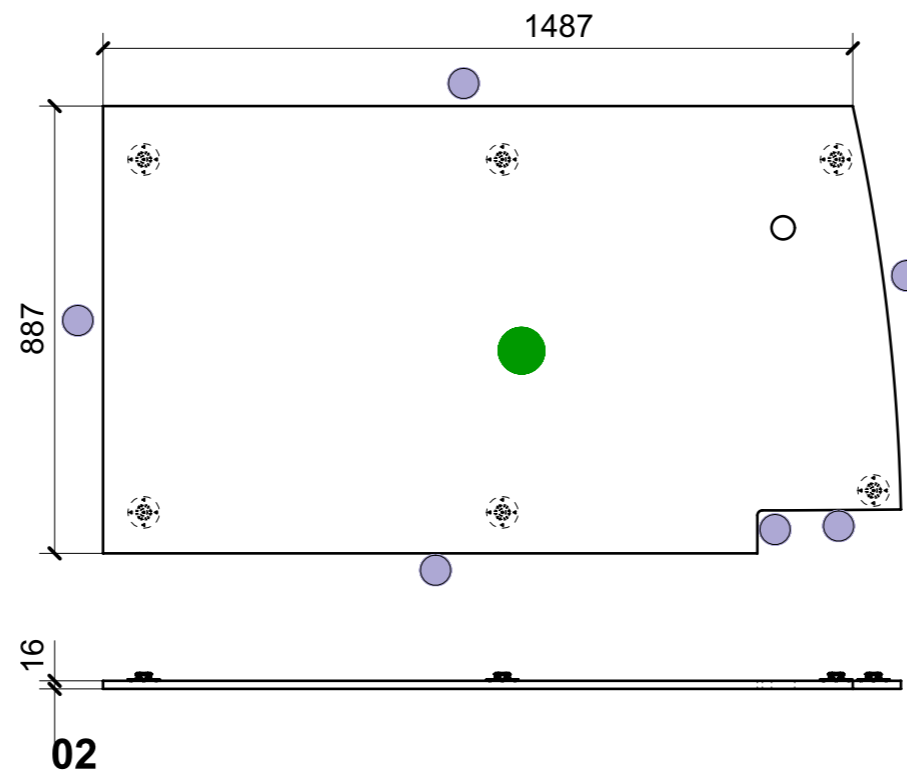
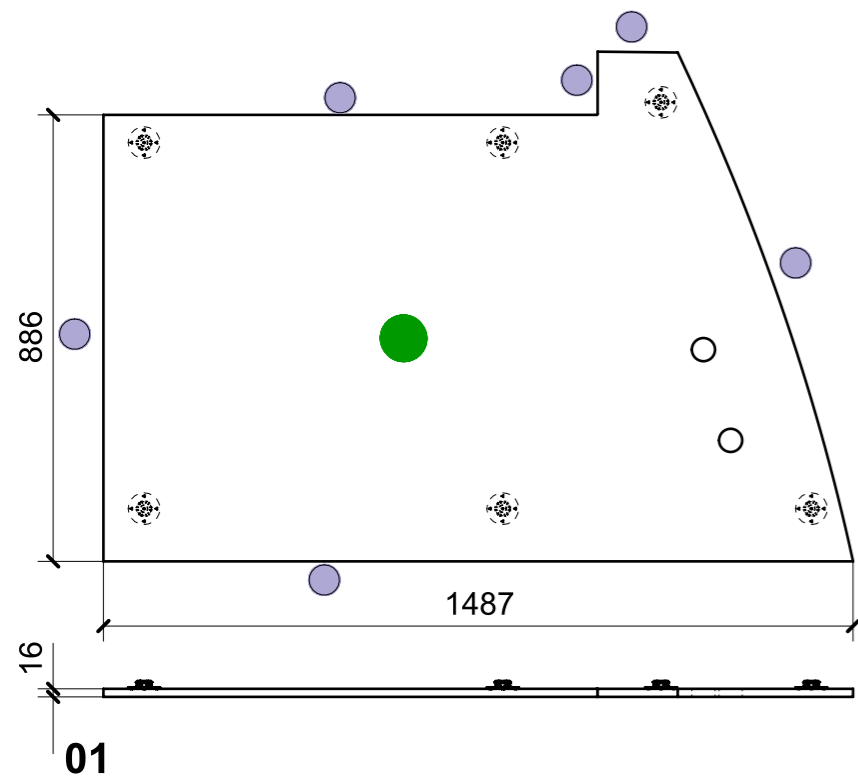
03

VERNICIATURA LASTRA/LACCATI:

● = VERNICIARE 1 LATO + FILI RASATI O BORDATI

NESSUN SIMBOLO = VERNICIARE 2 LATI + FILI RASATI O BORDATI

LOCALE	CODICE	DESCRIZIONE COMPONENTE	FINITURA	Q.TA
SALONE	MD299_L01_SZ01	CIELINO FRONTEMARCIA_STD VAR 1	LACCATO BIANCO 9010	1



FERRAMENTA	QTY
FITLOCK M_MASCHERPA_3MM_6020202101	23

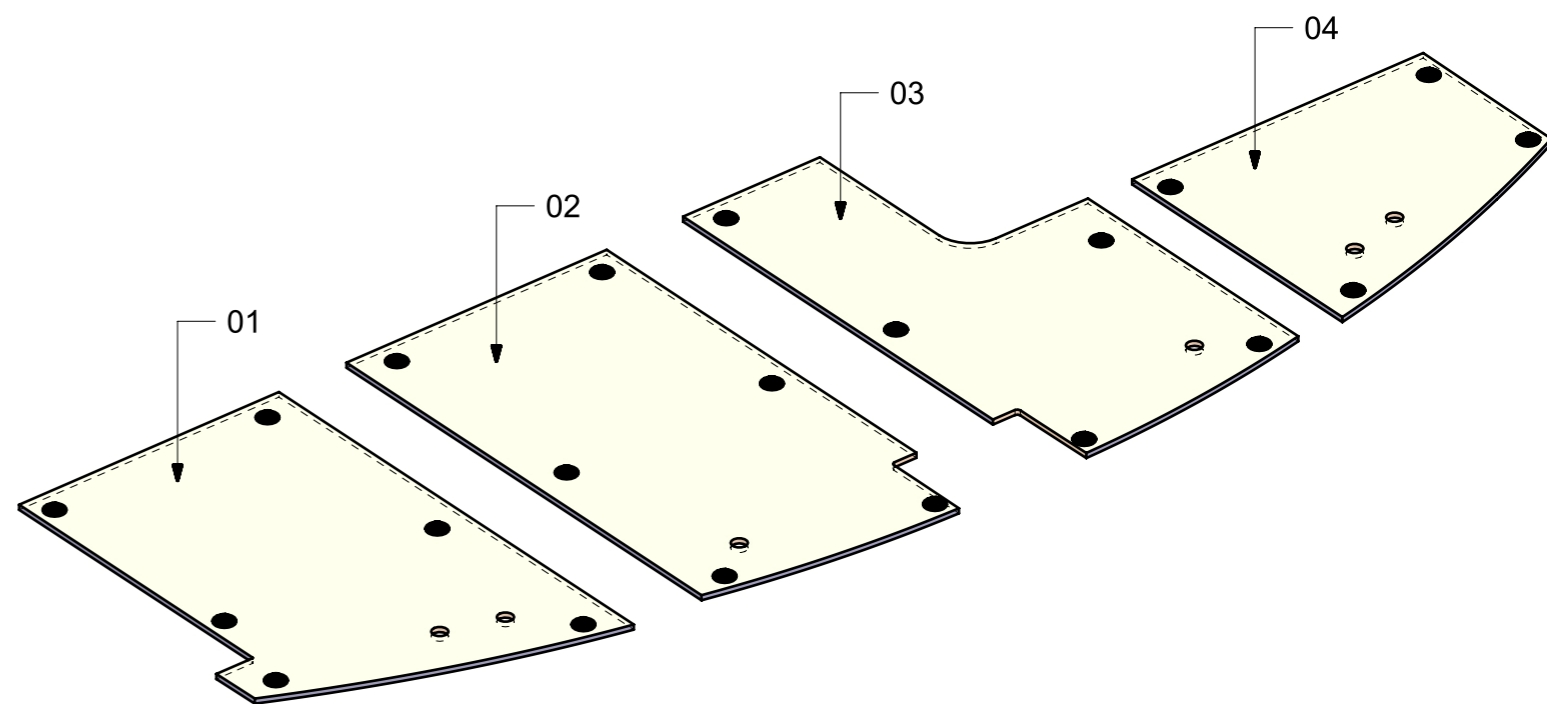
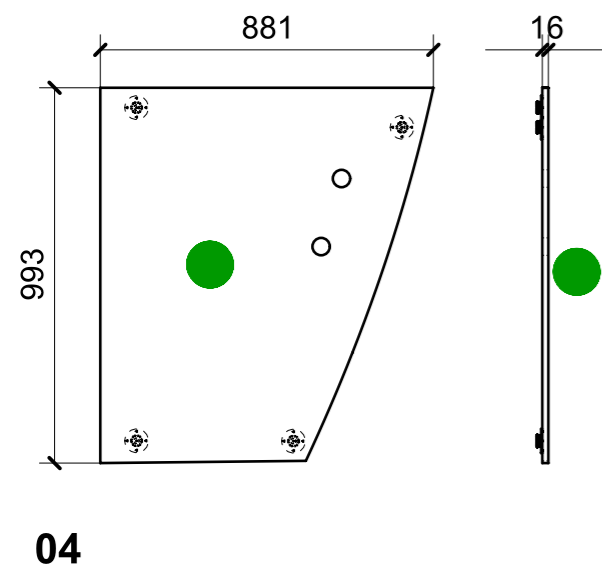
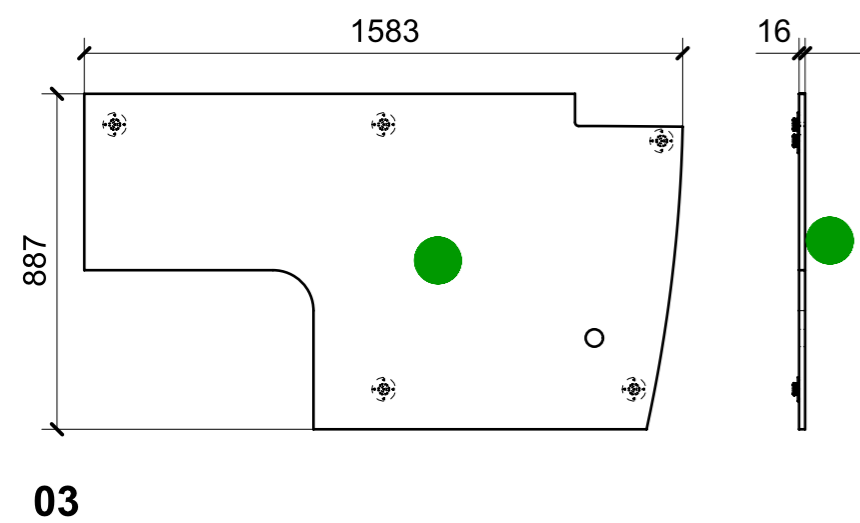
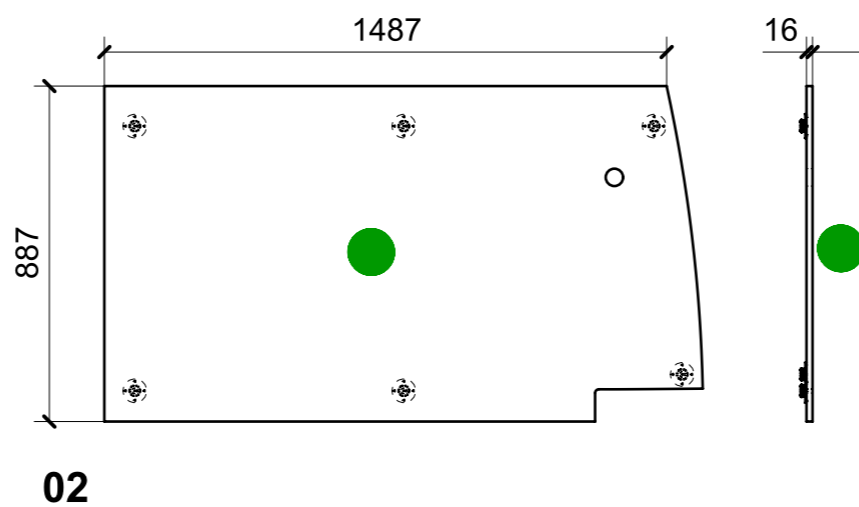
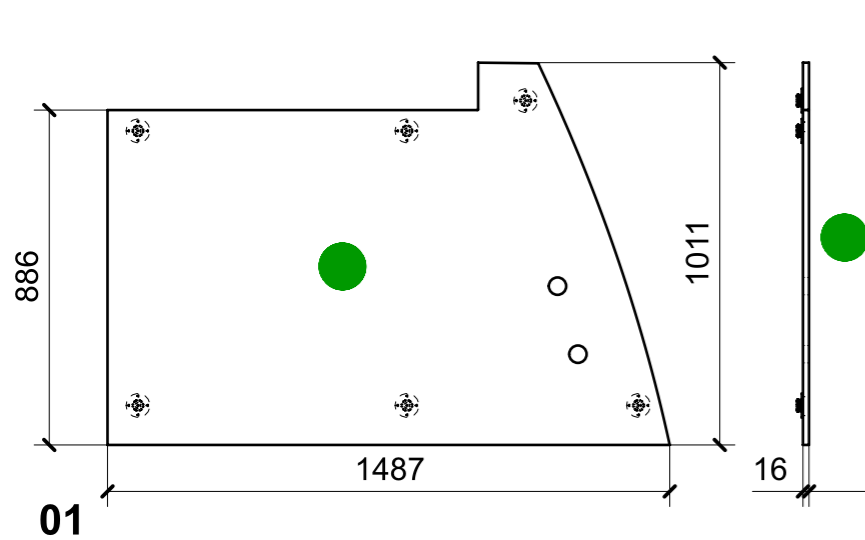
VERNICIATURA LASTRA/LACCATI:

● = FILI RASATI

● = VERNICIARE 1 LATO + FILI RASATI O BORDATI

NESSUN SIMBOLO = VERNICIARE 2 LATI + FILI RASATI O BORDATI

LOCALE	CODICE	DESCRIZIONE COMPONENTE	FINITURA	Q.TA
SALONE	MD299_L01_SSZ01	CIELINO FRONTEMARCIA_STD VAR 2	LACCATO BIANCO 9010	1



FERRAMENTA	QTY
FITLOCK M_MASCHERPA_3MM_6020202101	21

VERNICIATURA LASTRA/LACCATI:

● = VERNICIARE 1 LATO + FILI RASATI O BORDATI

NESSUN SIMBOLO = VERNICIARE 2 LATI + FILI RASATI O BORDATI