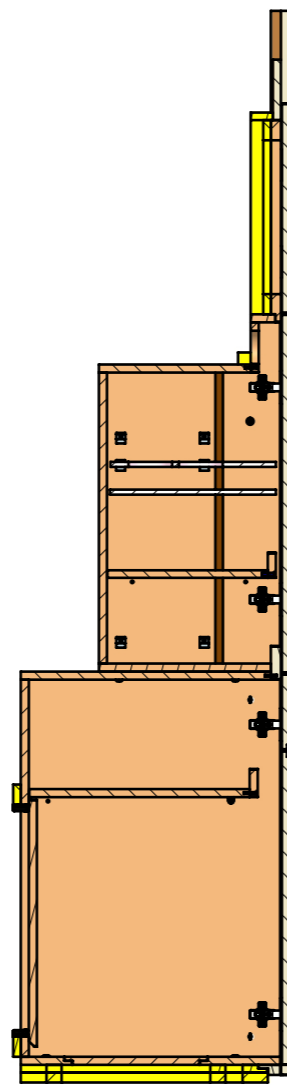
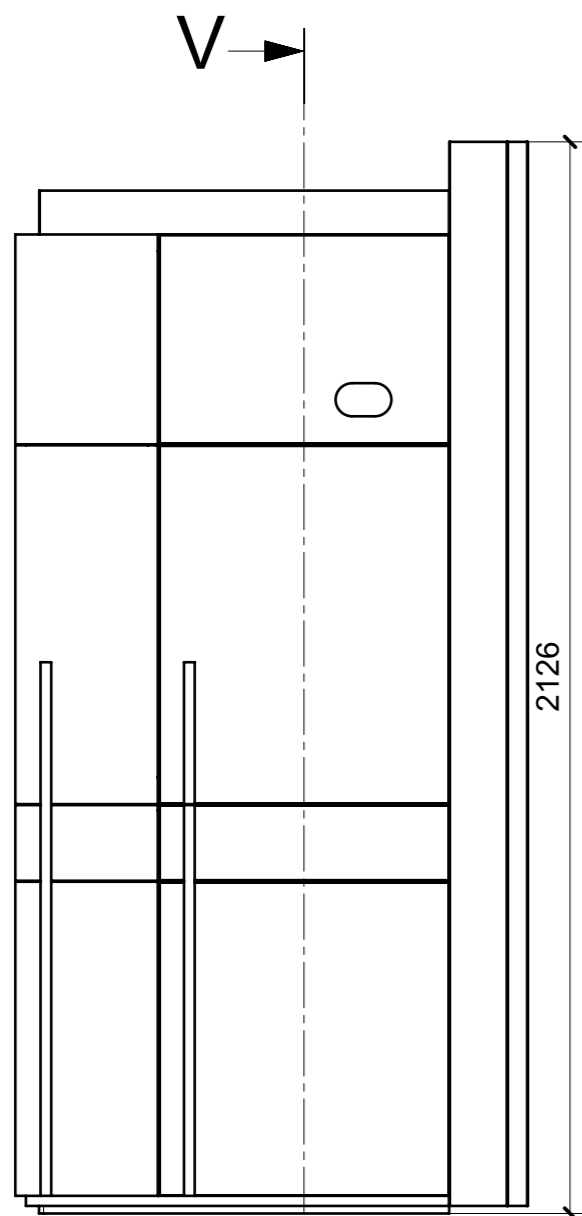
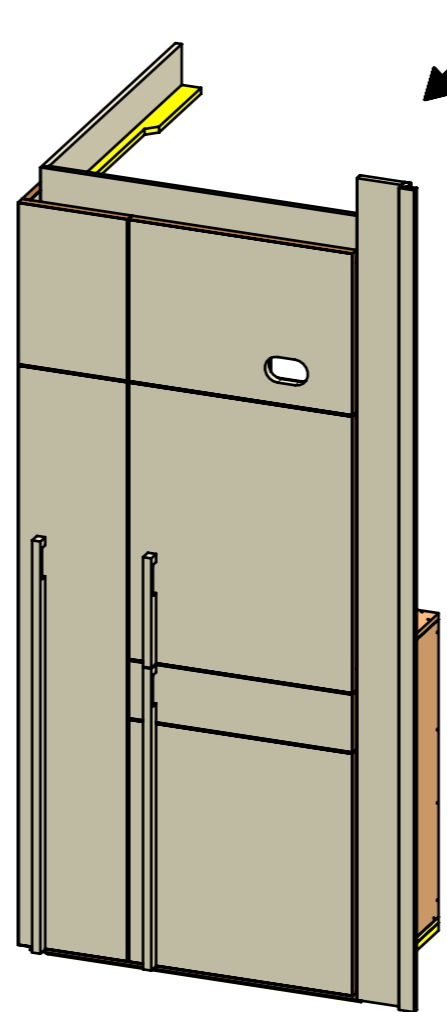
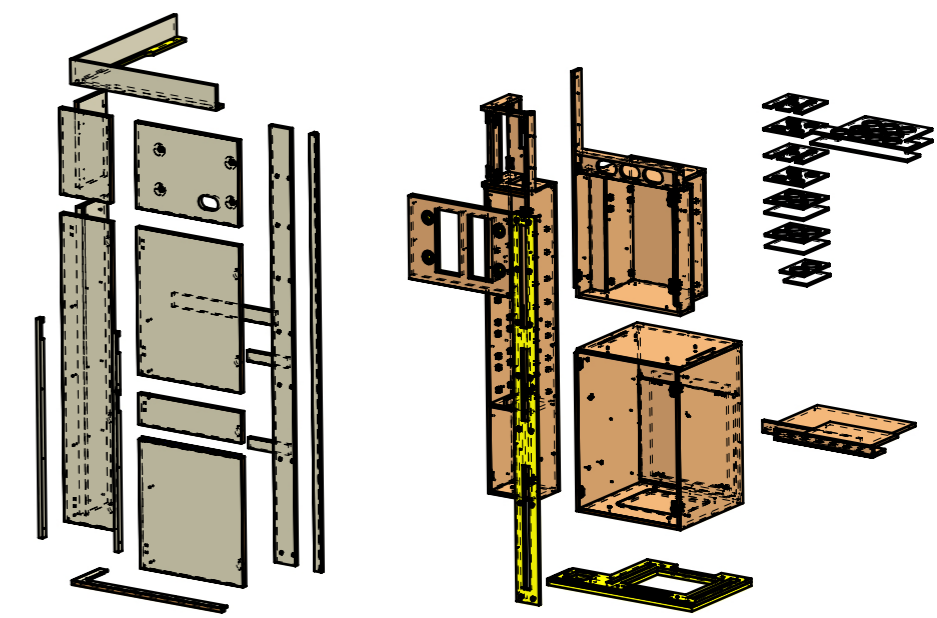
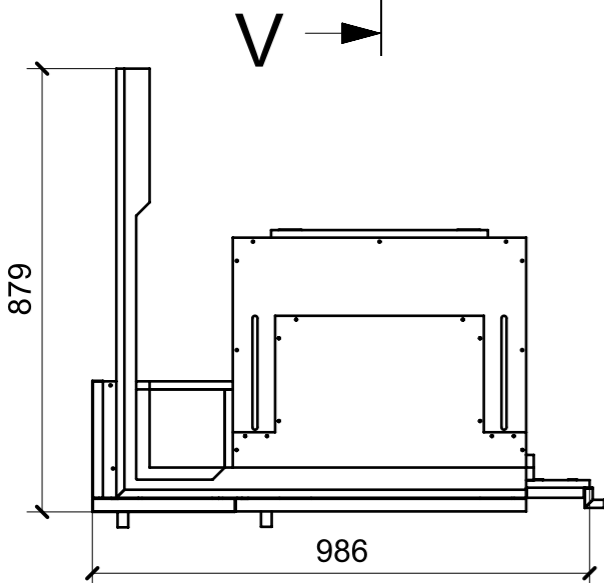


LOCALE	CODICE	DESCRIZIONE COMPONENTE	FINITURA	Q.TA
SALONE	MD299_MF_SD01	MOBILE INGRESSO DX		1

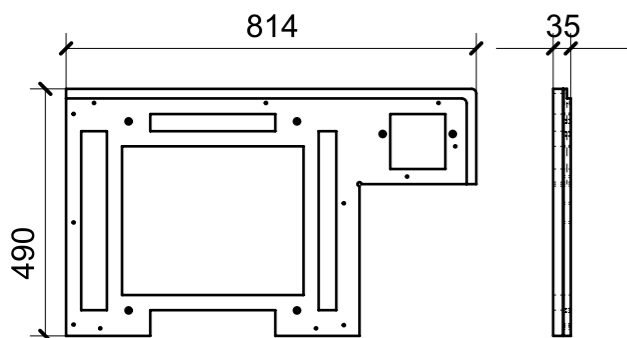


SECTION V-V

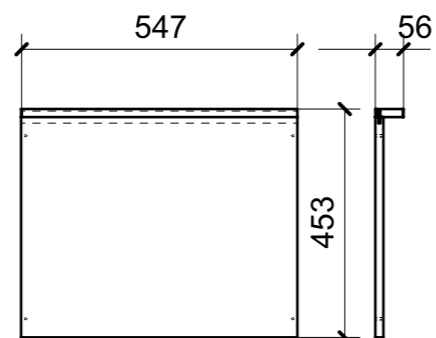


FERRAMENTA	QTY
FITLOCK F_MASCHERPA_6020101102	4
BASE_3_HAFELE_329_84_023	3
BASE_6_HAFELE_329_84_026	4
BUSSOLA 4MA X 10 FORO DIAM.6	9
BUSSOLA 5MA ANKOR BORGHI	6
BUSSOLA 5MA ANKOR BORGHI X CERNIERA PIANA	8
BUSSOLA 6MA X 10 FORO DIAM.8	33
CALAMITA SEALED MAGNETIC_TECNOPARTNER_MC-JM50-BL	6
CERNIERA 94° PIANA AMMORTIZZATA_HAFELE_329_49_310	7
CHIUSURA A SPINTA_TECNOPARTNER_SOU C3-203	12
FITLOCK M_MASCHERPA_3MM_6020202101	4
FM INCASSO_ITALVIPLA_973_FMPC_F1A	14
GOMMINO PARACOLPO ANTA	6
MS INCASSO_ITALVIPLA_972_FMPC_M1B	14
PLACCHETTA COUNTER STEEL_TECNOPARTNER_MC-JM49	6
REGGIRIPIANO QUADRO MM.10 X PLEX_ESSEPI_00171267	48
REGGIRIPIANO 1PERNO 1FORO_FBC_00257770	4
VITE 4MA X 30 TESTA SVASATA ESAGONALE NERA	9
VITE 4MAX8 ANKOR BORGHI	6
VITE 4MAX8 ANKOR BORGHI X CERNIERA PIANA	8

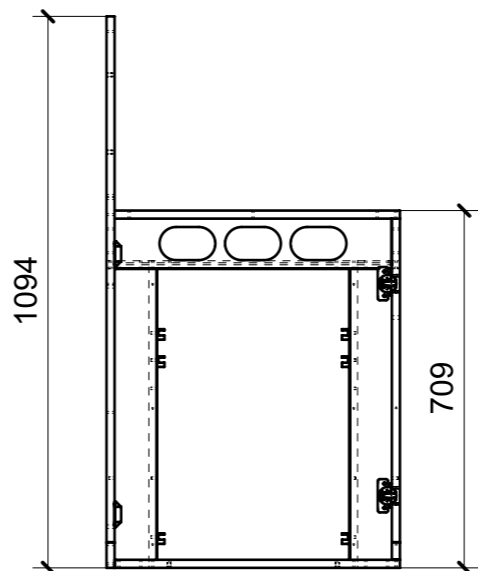
LOCALE	CODICE	DESCRIZIONE COMPONENTE	FINITURA	Q.TA
SALONE	MD299_SD01	MOBILE INGRESSO DX	OKOUME' GREZZO\ LAMINATO	1



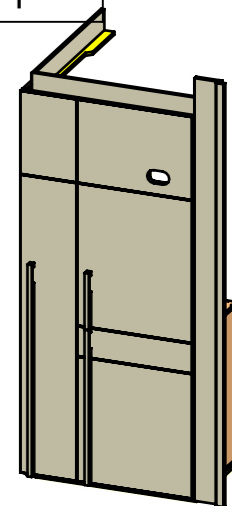
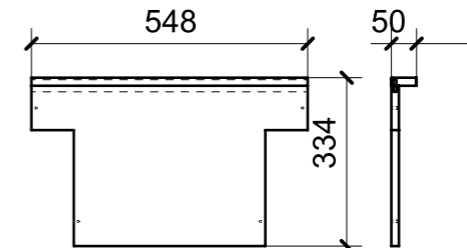
01



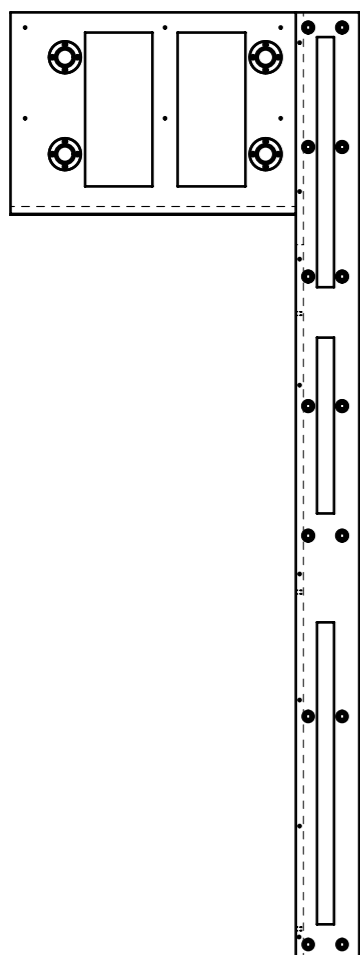
05



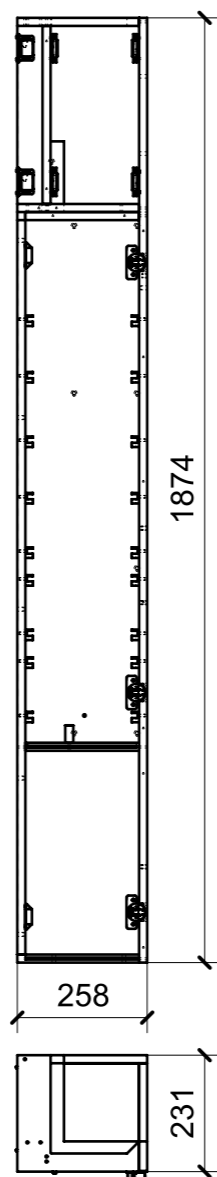
07



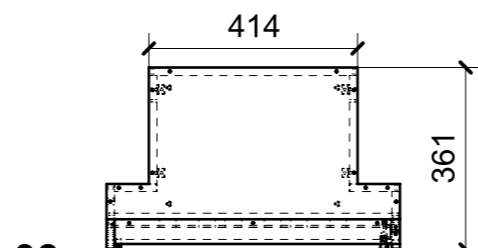
ELEMENTI DA MONTARE
con P01_01/12, R01_01/17
in MFSD01_01
e spedire con unico imballo



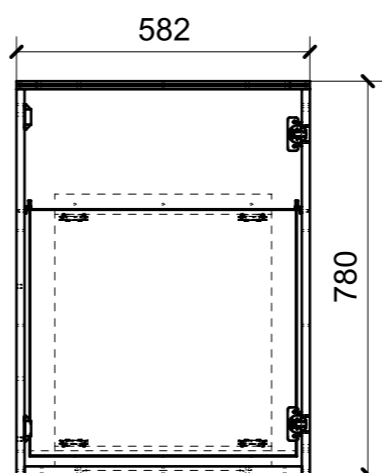
02



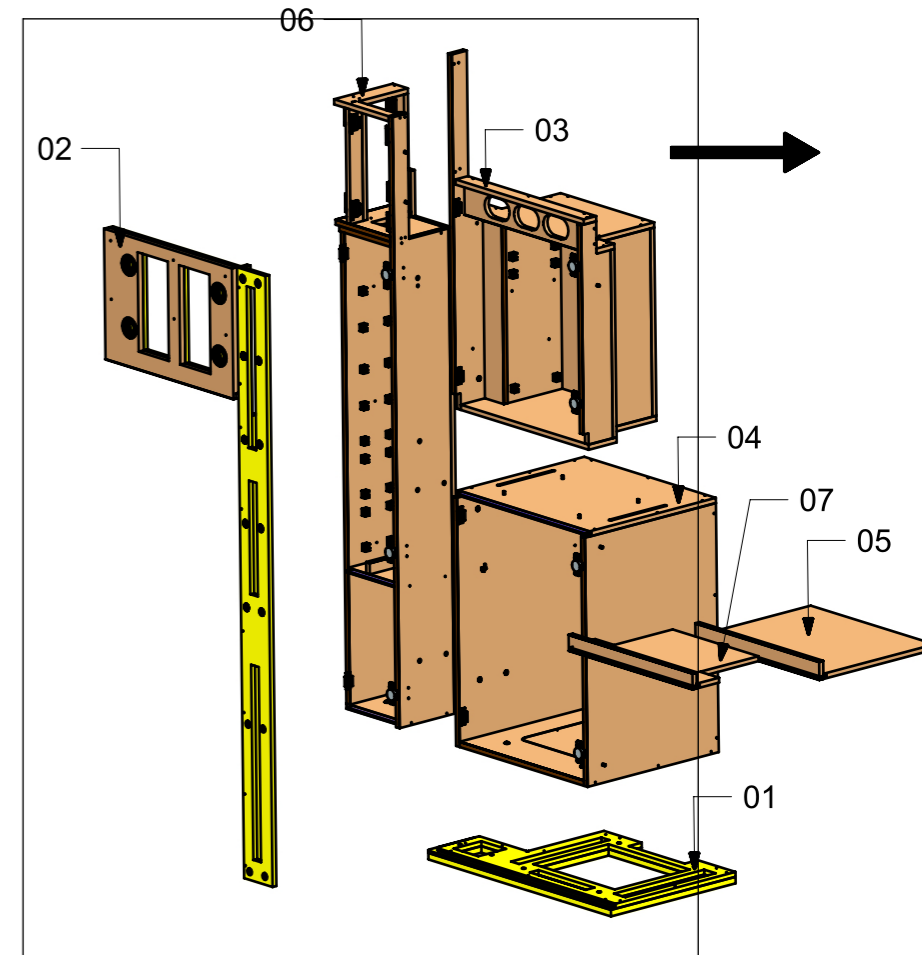
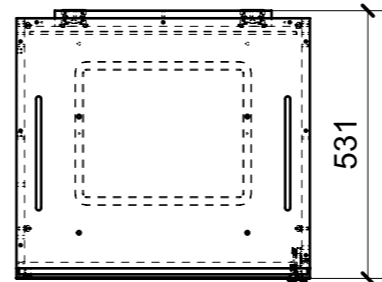
06



03

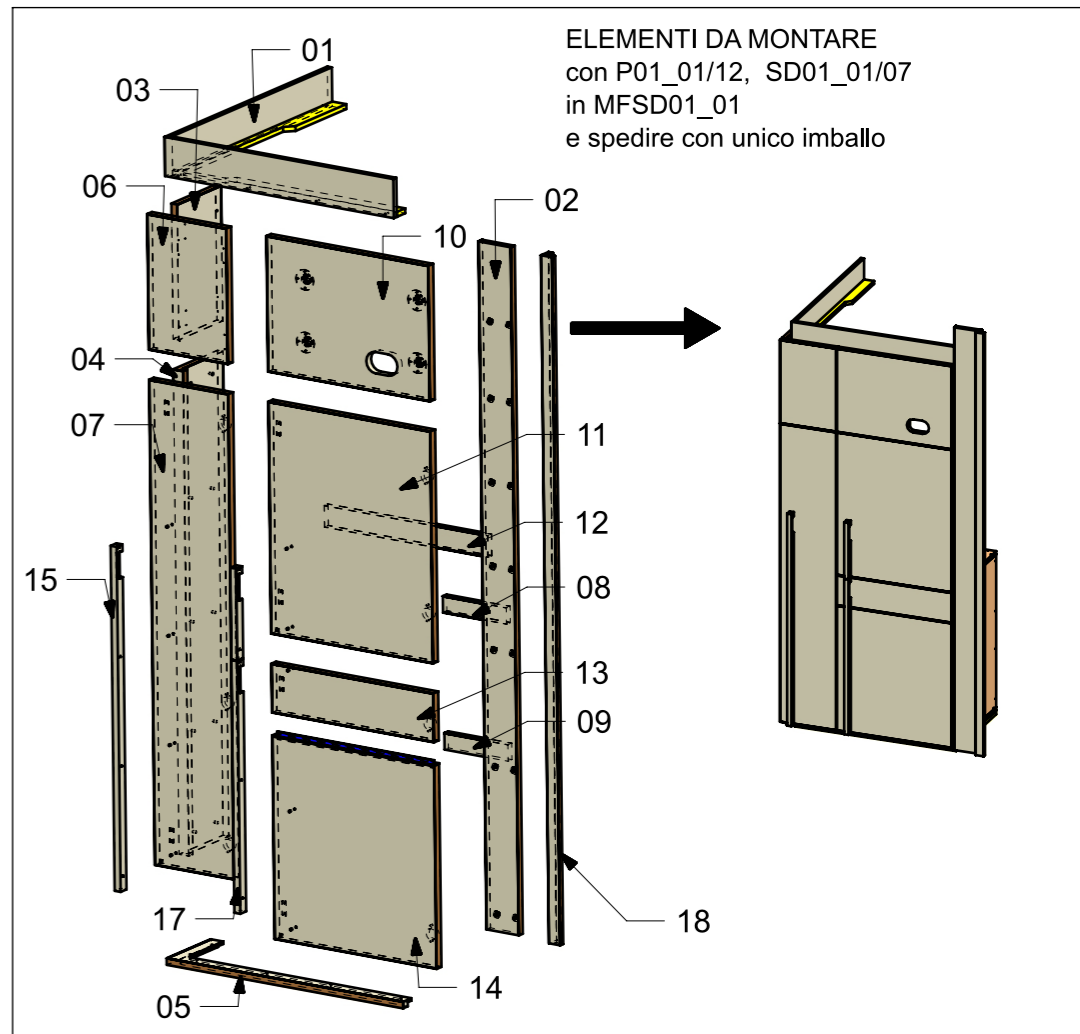
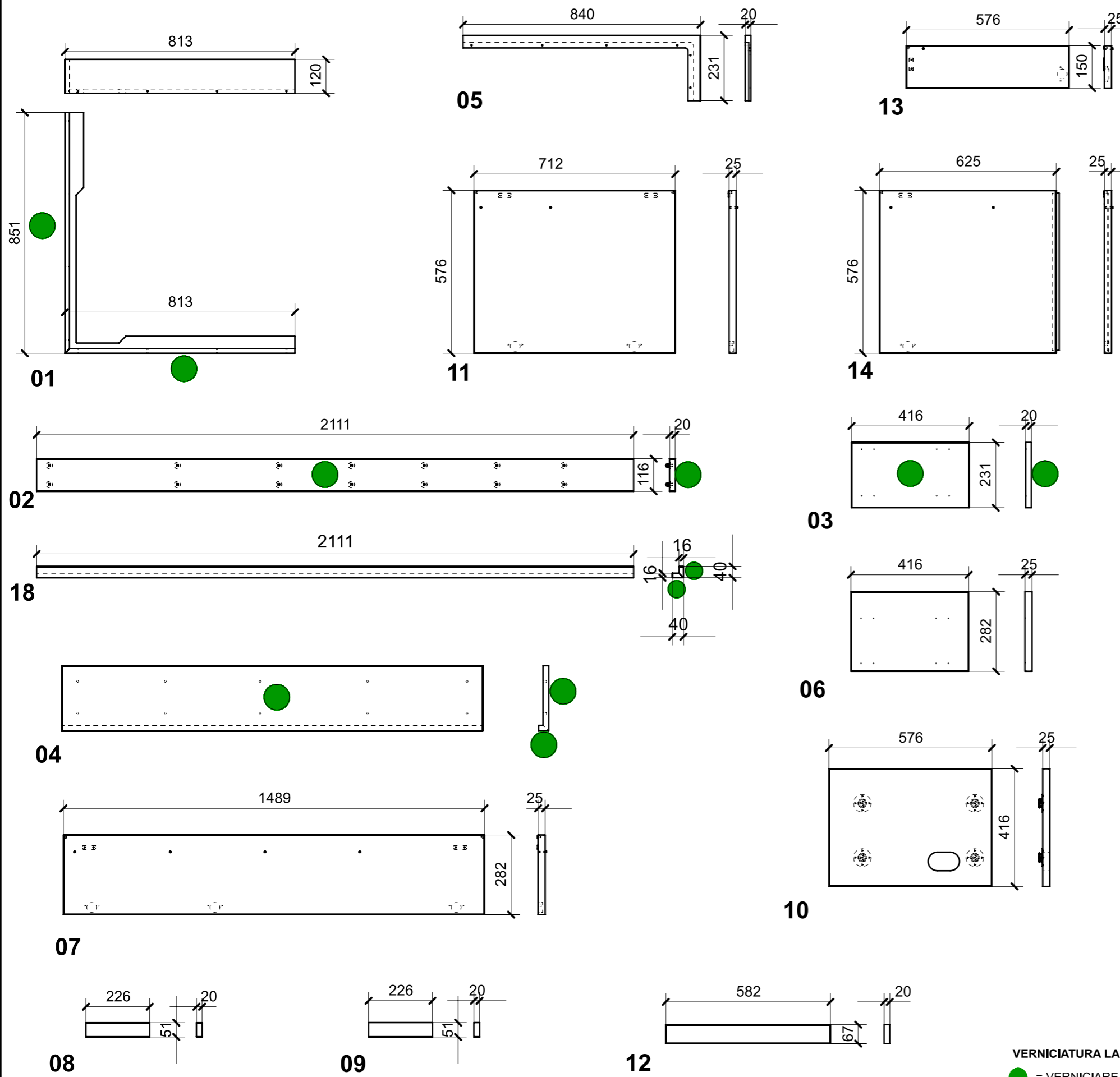


04



FERRAMENTA	QTY
FITLOCK F MASCHERPA 6020101102	4
BASE_3_HAFELE 329_84_023	3
BASE_6_HAFELE 329_84_026	4
BUSSOLA 5MA ANKOR BORGHI	6
BUSSOLA 5MA ANKOR BORGHI X CERNIERA PIANA	8
BUSSOLA 6MA X 10 FORO DIAM.8	33
CALAMITA SEALED MAGNETIC TECNOPARTNER_MC-JM50-BL	6
CERNIERA 94° PIANA AMMORTIZZATA_HAFELE 329_49_310	7
CHIUSURA A SPINTA TECNOPARTNER_SOU C3-203	12
FM INCASSO ITALVIPLA_973_FMPC_F1A	14
REGGIRIPIANO QUADRO MM.10 X PLEX_ESSEPI_00171267	48
REGGIRIPIANO 1PERNO 1FORO_FBC_00257770	4
VITE 4MAX8 ANKOR BORGHI	6
VITE 4MAX8 ANKOR BORGHI X CERNIERA PIANA	8

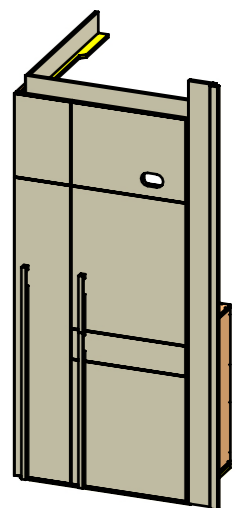
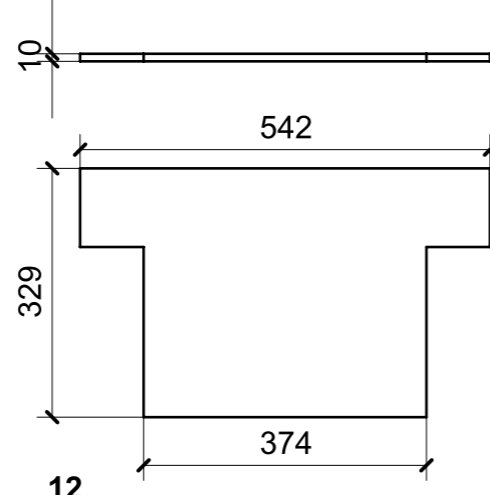
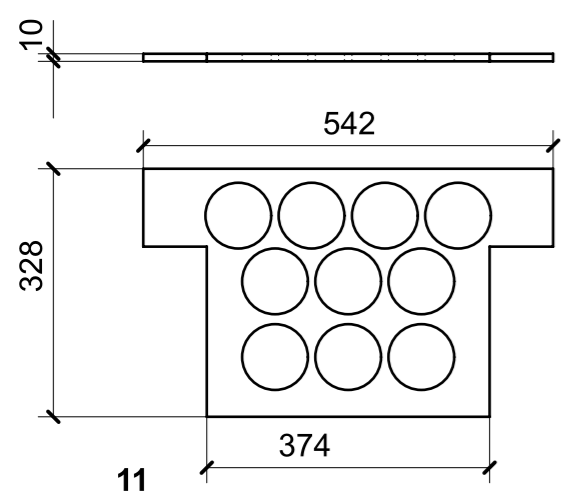
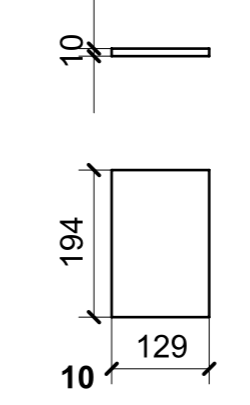
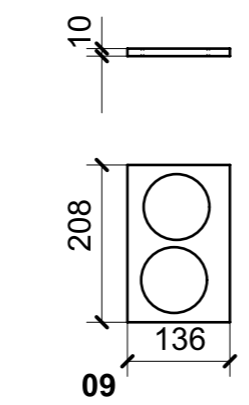
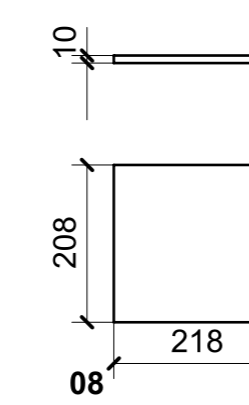
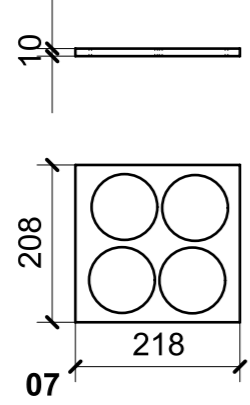
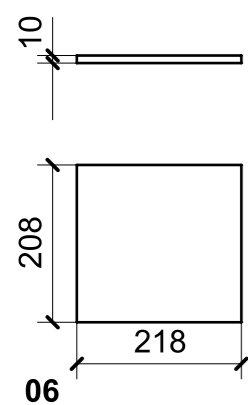
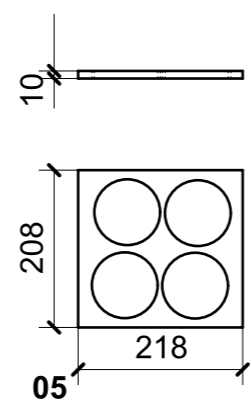
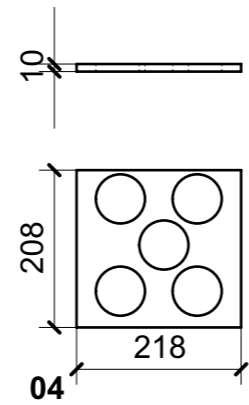
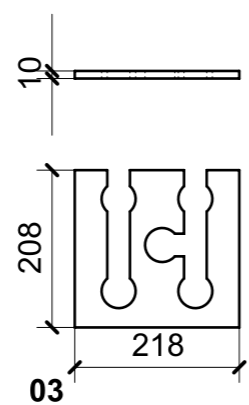
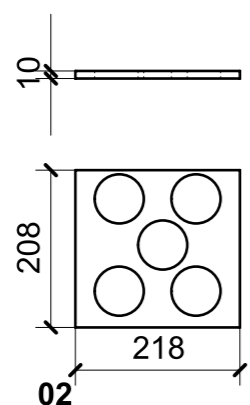
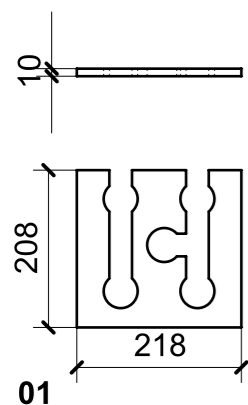
LOCALE	CODICE	DESCRIZIONE COMPONENTE	FINITURA	Q.TA
SALONE	MD299_R01_SD01	MOBILE INGRESSO DX	LASTRA SCURA	1



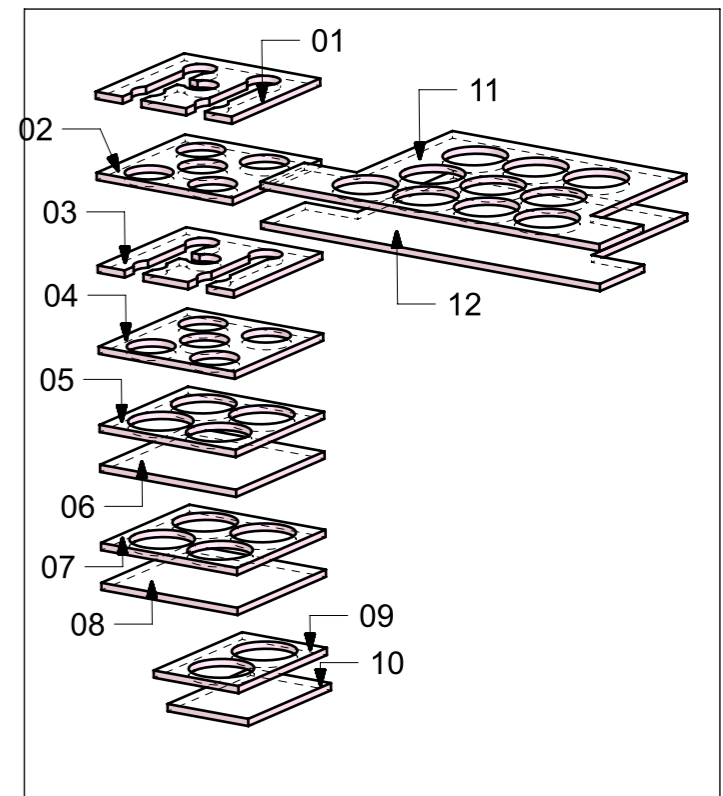
FERRAMENTA	QTY
BUSSOLA 4MA X 10 FORO DIAM.6	9
FITLOCK M_MASCHERPA_3MM_6020202101	4
GOMMINO PARACOLPO ANTA	6
MS INCASSO_ITALVIPLA_972_FMPC_M1B	14
PLACCHETTA COUNTER STEEL_TECHNOPARTNER_MC-JM49	6
VITE 4MA X 30 TESTA SVASATA ESAGONALE NERA	9

VERNICIATURA LASTRA/LACCATI:
 = VERNICIARE 1 LATO + FILI RASATI O BORDATI NESSUN SIMBOLO = VERNICIARE 2 LATI + FILI RASATI O BORDATI

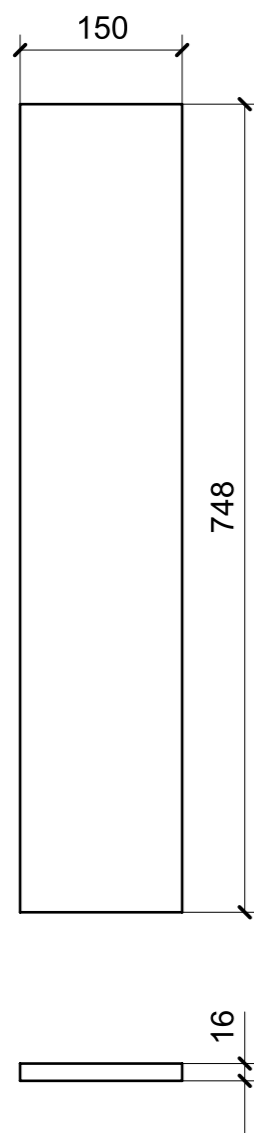
LOCALE	CODICE	DESCRIZIONE COMPONENTE	FINITURA	Q.TA
SALONE	MD299_P01_SD01	MOBILE INGRESSO DX	PLEXIGLASS	1



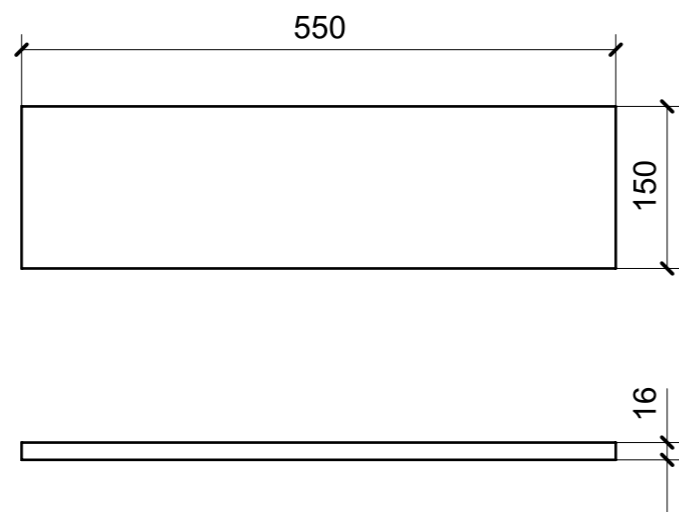
ELEMENTI DA MONTARE
 con SD01_01/07, R01_01/17
 in MFSD01_01
 e spedire con unico imballo



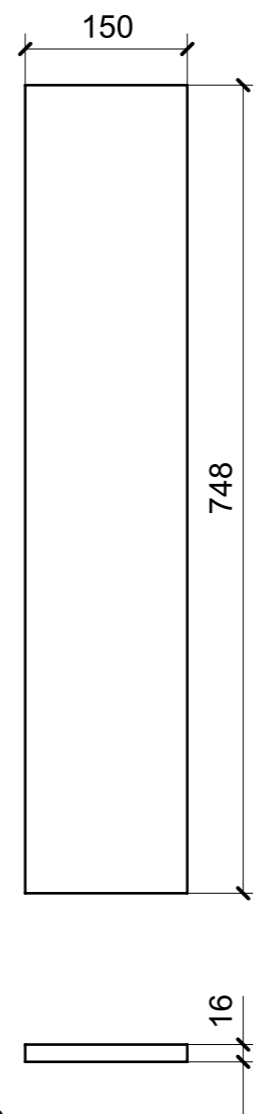
LOCALE	CODICE	DESCRIZIONE COMPONENTE	FINITURA	Q.TA
SALONE	MD299_X01_SD01	MOBILE INGRESSO DX	LAMINATO NERO	1



01



02



03

