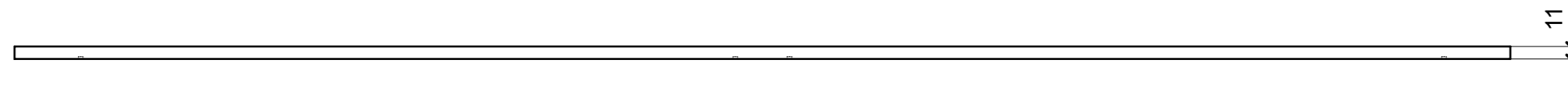
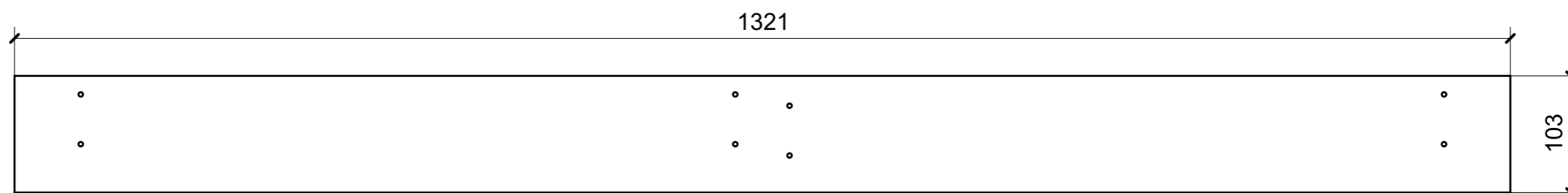
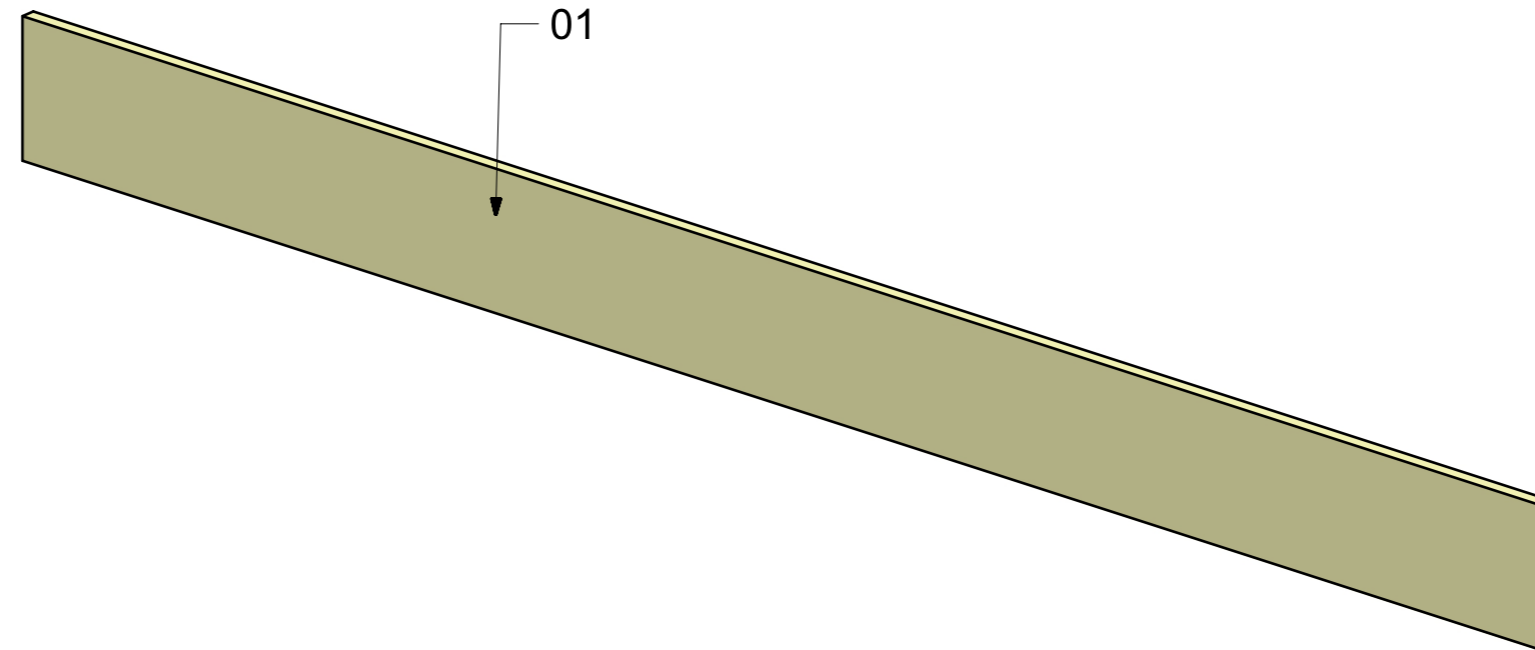
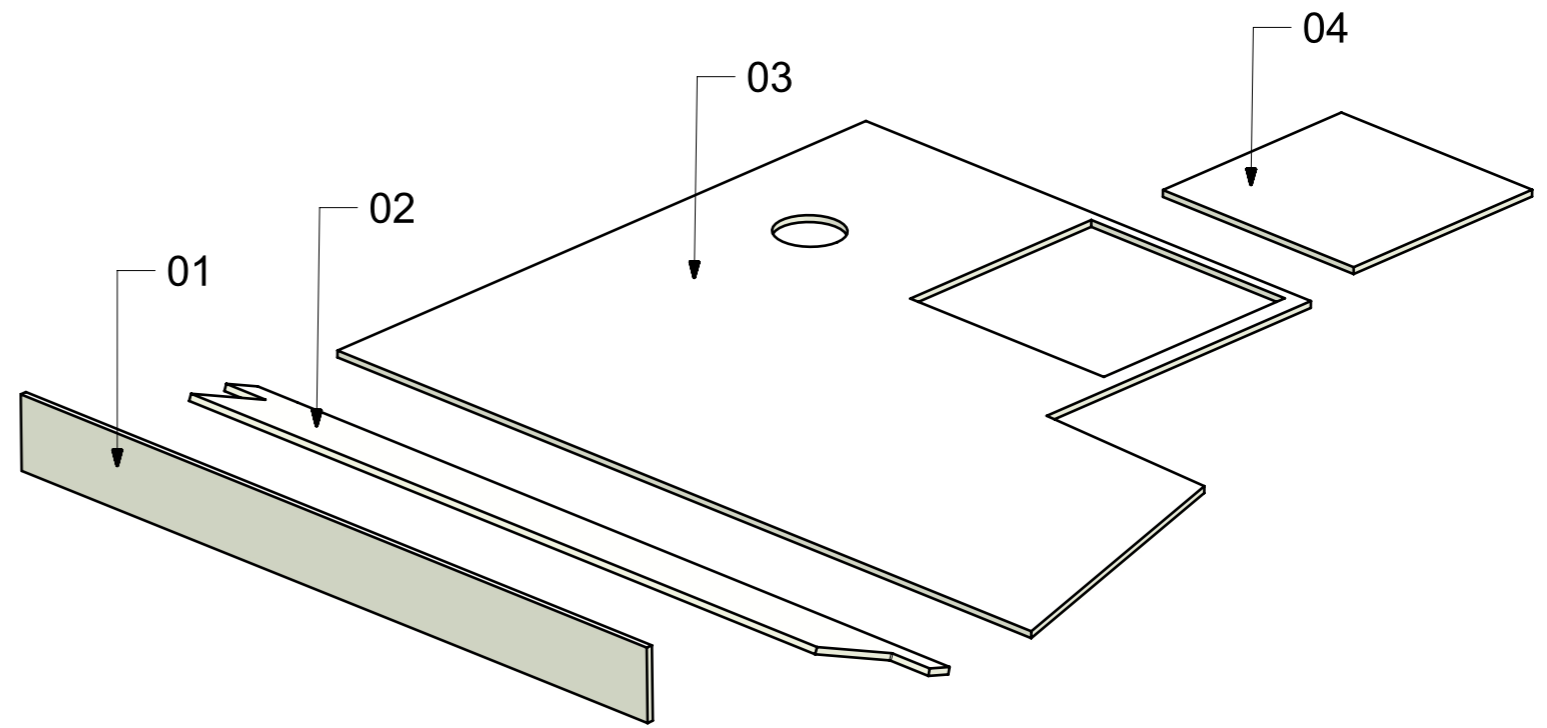
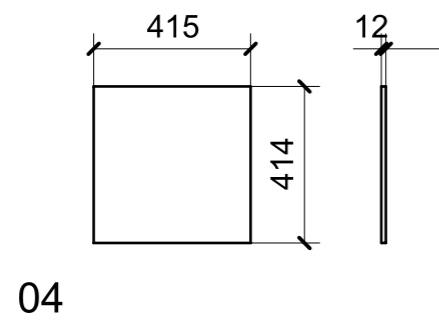
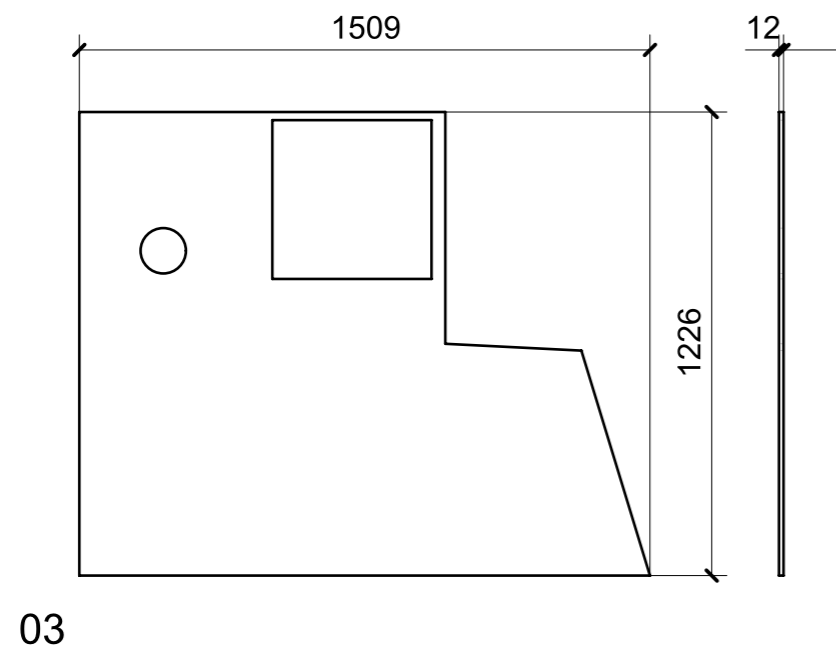
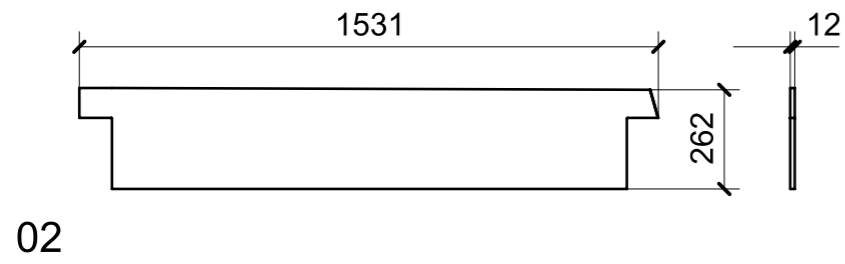
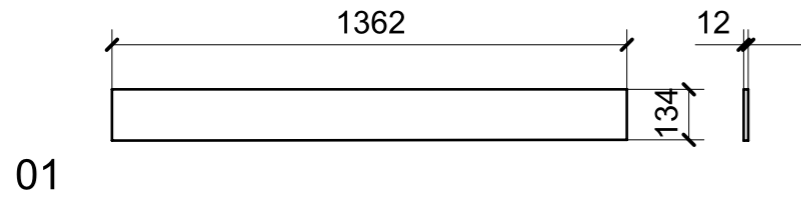


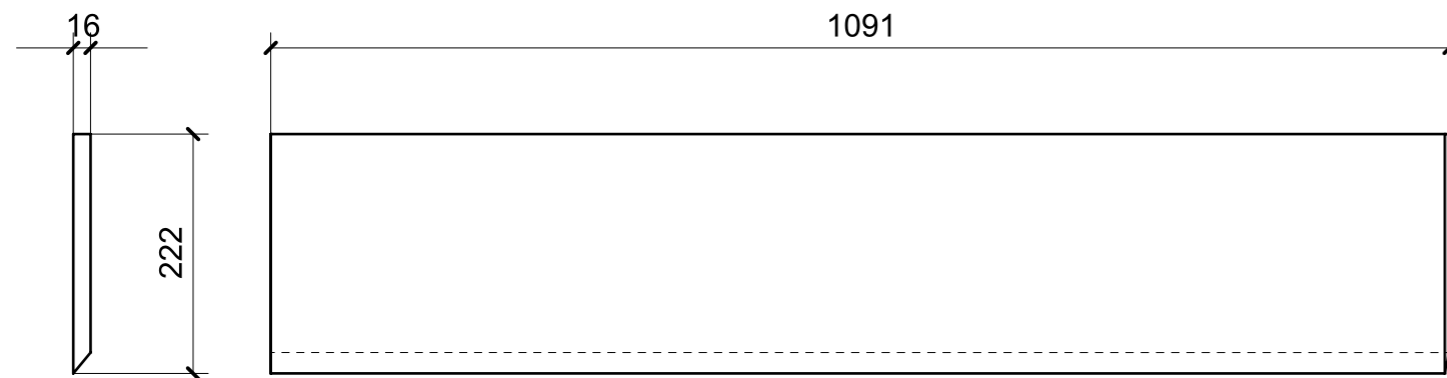
LOCALE	CODICE	DESCRIZIONE COMPONENTE	FINITURA	GR.
BAGNO ARMATORE	MD299_X01_WA01	MOBILE LAVABO	LAMINATO MAGNOLIA ANNAPURNA	10



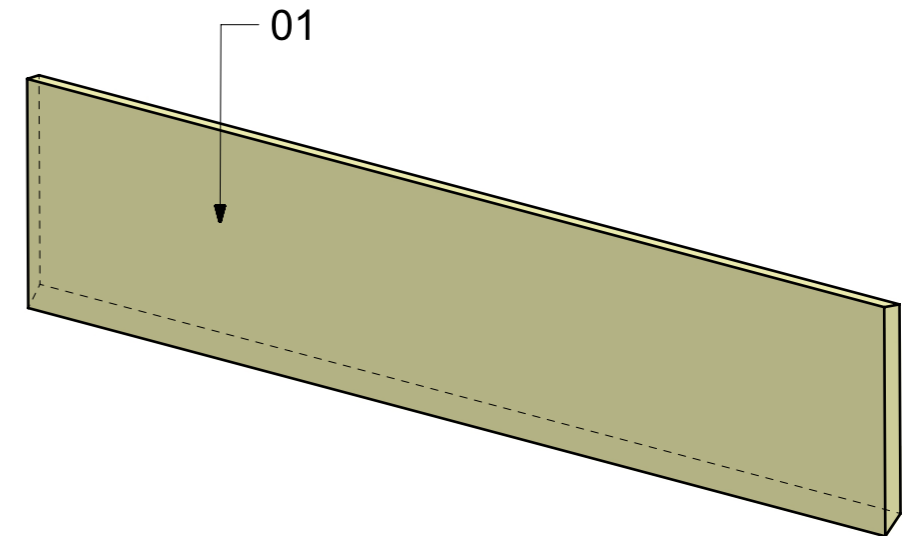
LOCALE	CODICE	DESCRIZIONE COMPONENTE	FINITURA	Q.TA
BAGNO ARMATORE	MD299_X01_WN01	PAVIMENTO BAGNO	LAMINATO MAGNOLIA ANNAPURNA	1



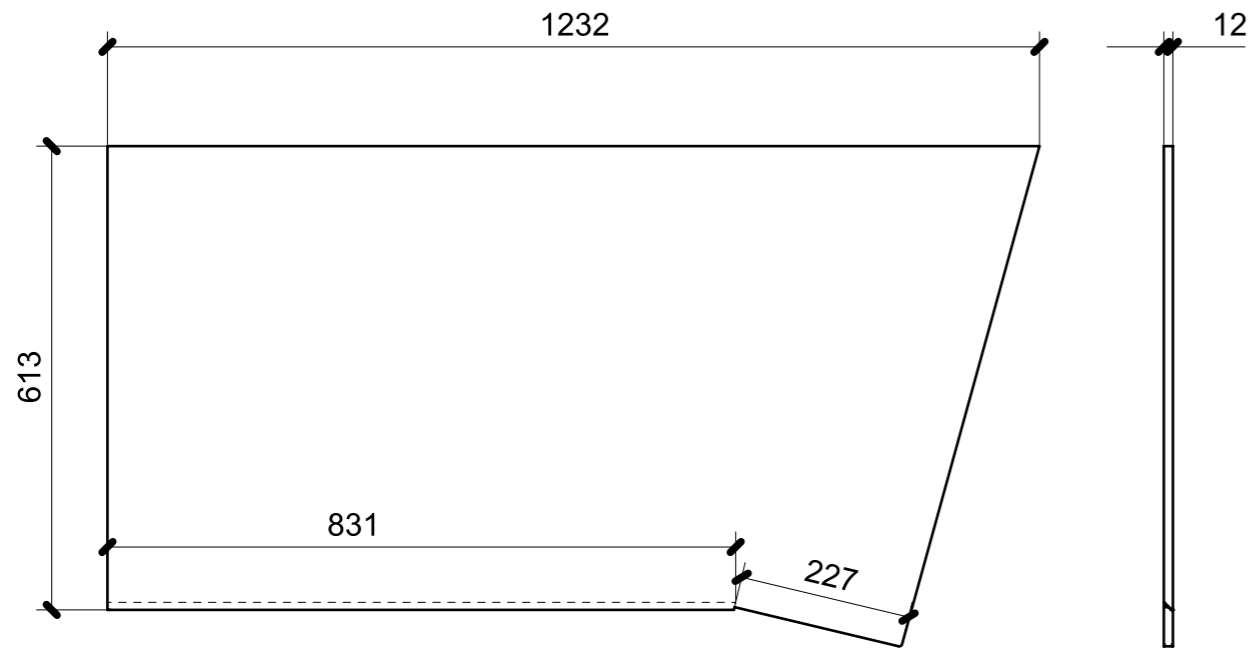
LOCALE	CODICE	DESCRIZIONE COMPONENTE	FINITURA	Q.TA
BAGNO VIP	MD299_X01_JD01	COLLEGAMENTO BASSO	LAMINATO MAGNOLIA ANNAPURNA	1



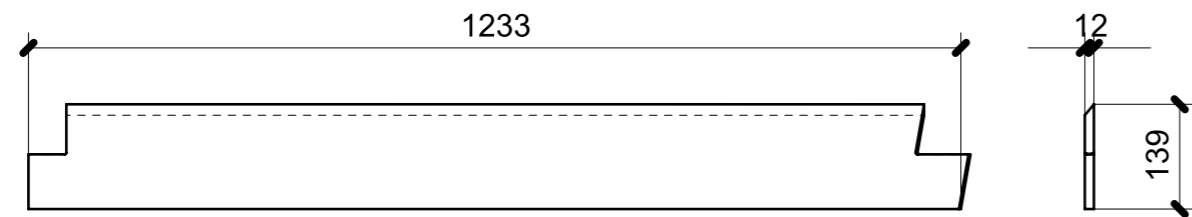
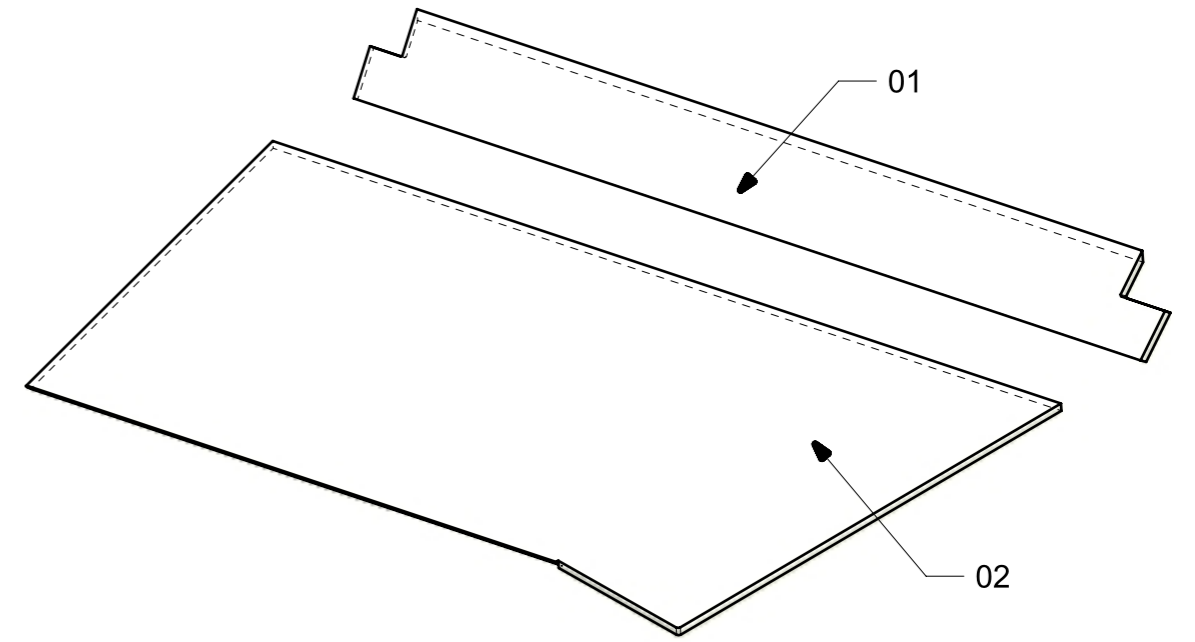
01



LOCALE	CODICE	DESCRIZIONE COMPONENTE	FINITURA	Q.TA
BAGNO VIP	MD299_X01_JO01	PAVIMENTO	LAMINATO MAGNOLIA ANNAPURNA	1



02

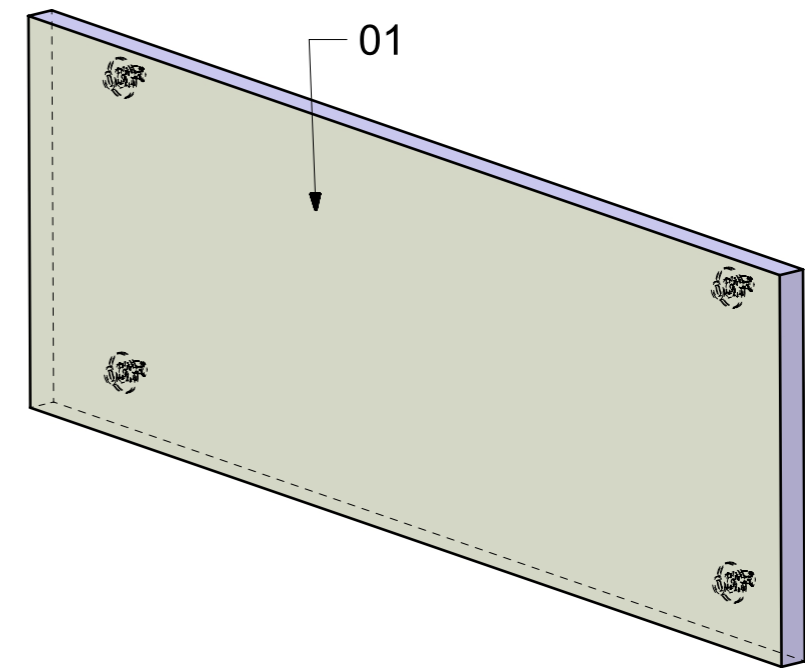


01

LOCALE	CODICE	DESCRIZIONE COMPONENTE	FINITURA	Q.TA
BAGNO OSPITI DX	MD299_X01_ZC01	COLLEGAMENTO BASSO	LAMINATO MAGNOLIA ANNAPURNA	1

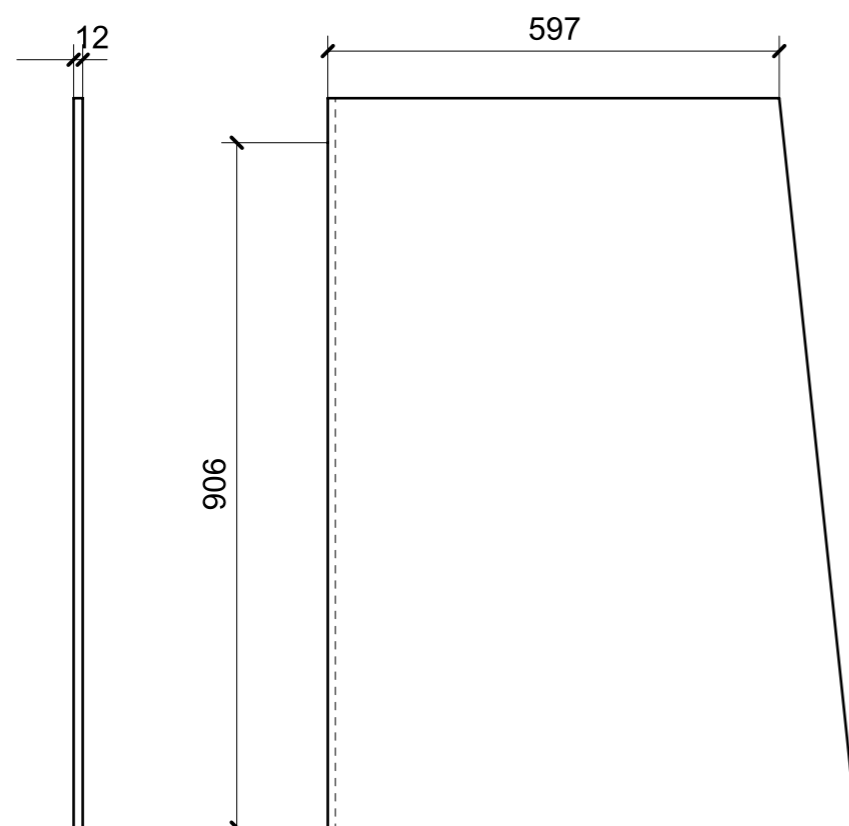


01

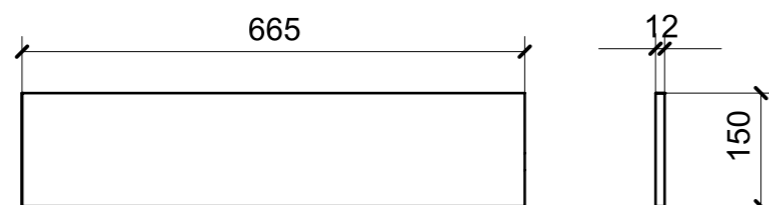
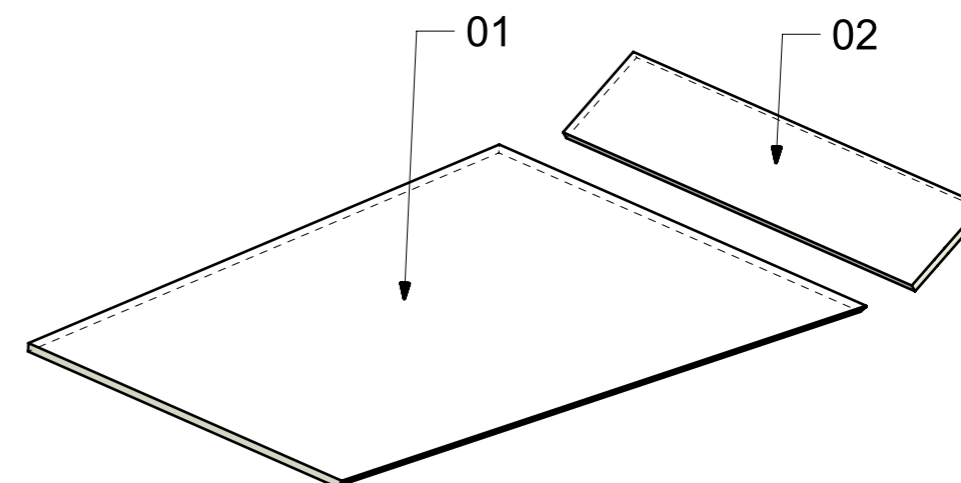


FERRAMENTA	QTY
MS INCASSO_ITALVIPLA_972_FMPC_M1B	4

LOCALE	CODICE	DESCRIZIONE COMPONENTE	FINITURA	Q.TA
BAGNO OSPITI DX	MD299_X01_ZL01	PAVIMENTO BAGNO	LAMINATO MAGNOLIA ANNAPURNA	1

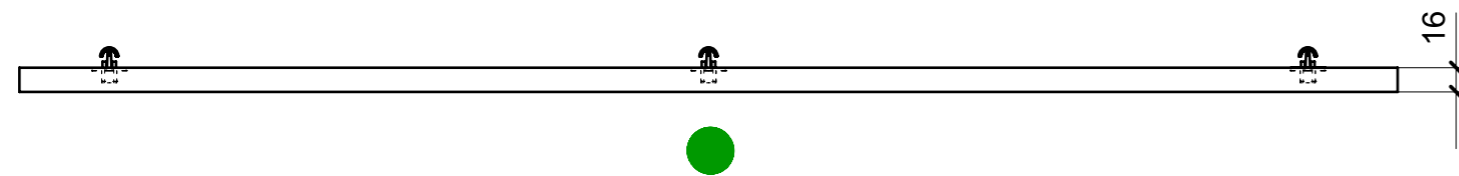
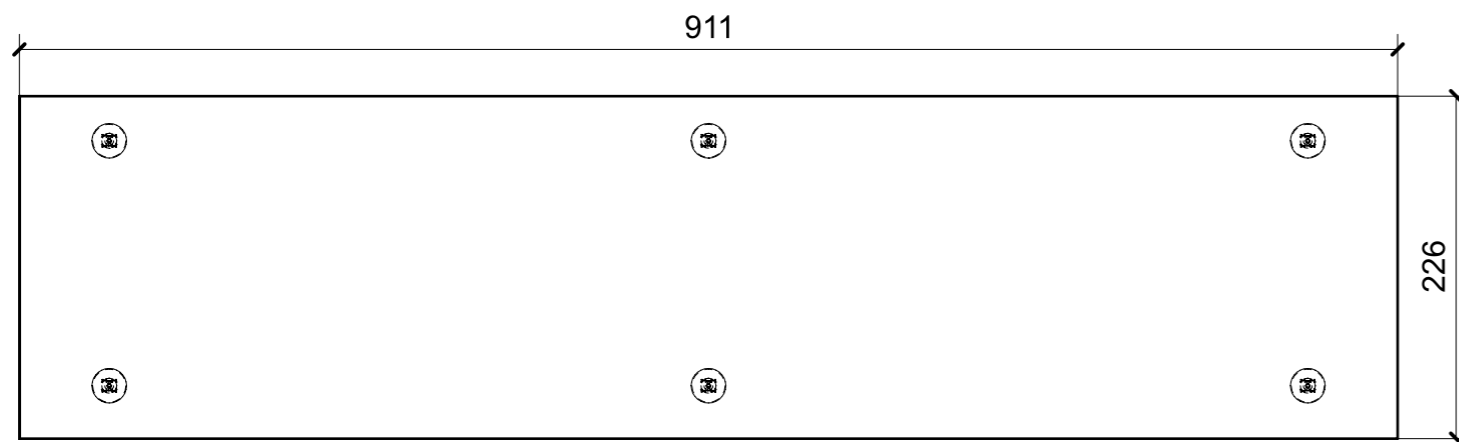


01

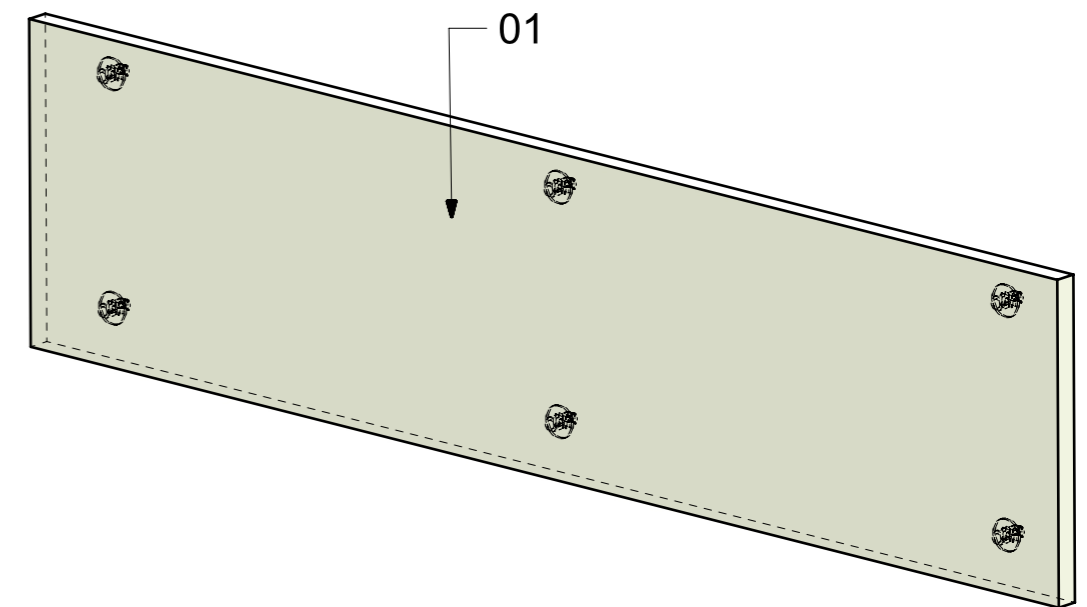


02

LOCALE	CODICE	DESCRIZIONE COMPONENTE	FINITURA	Q.TA
BAGNO OSPITI SX	MD299_X01_YC01	COLLEGAMENTO BASSO	LAMINATO MAGNOLIA ANNAPURNA	1

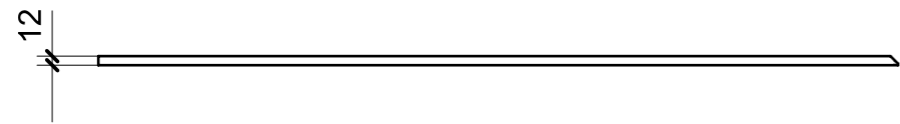
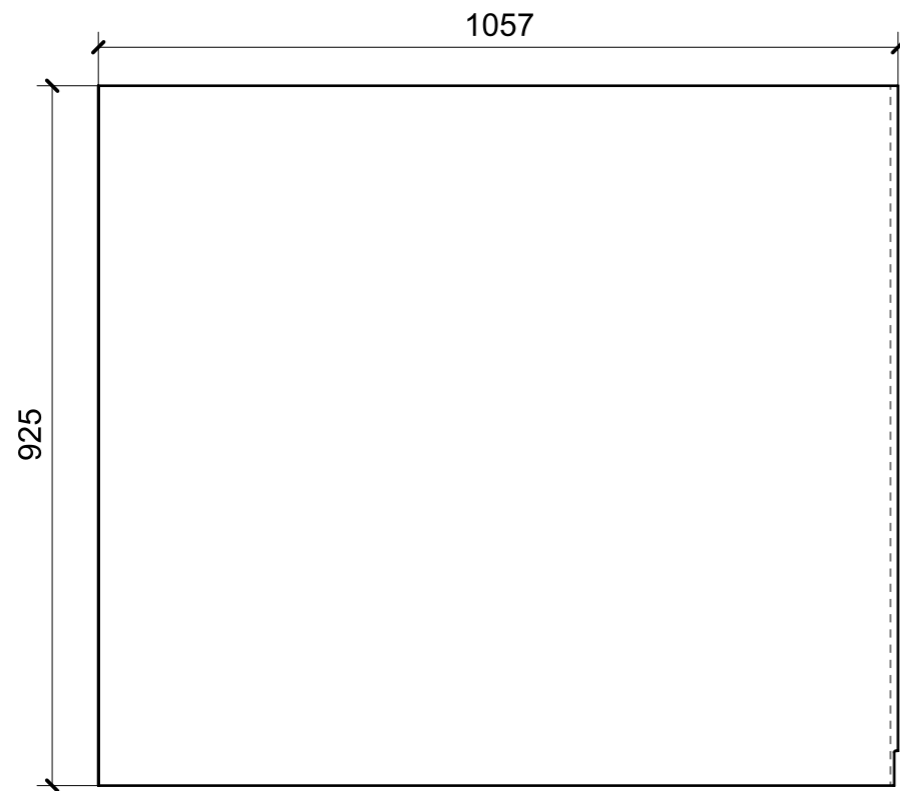


01

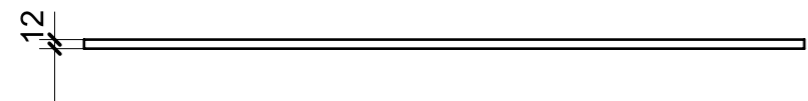
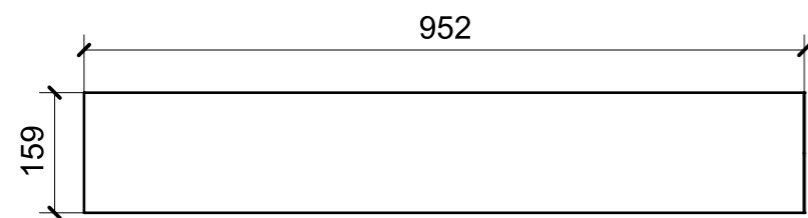


FERRAMENTA	QTY
MS INCASSO_ITALVIPLA_972_FMPC_M1B	6

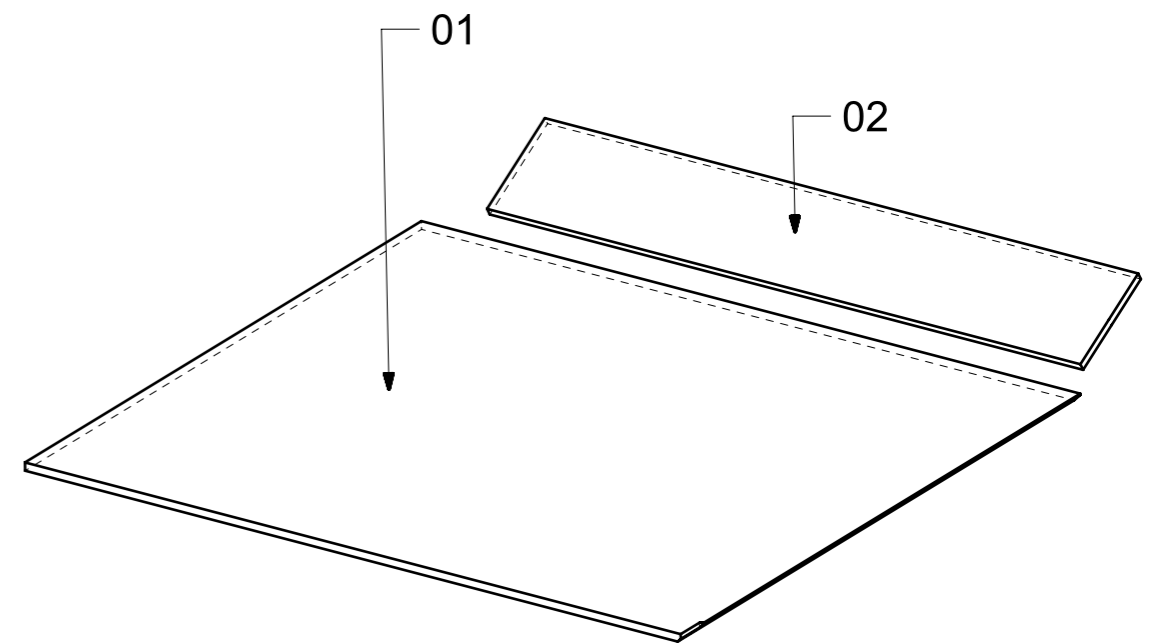
LOCALE	CODICE	DESCRIZIONE COMPONENTE	FINITURA	Q.TA
BAGNO OSPITI SX	MD299_X01_YI01	PAVIMENTO BAGNO	LAMINATO MAGNOLIA ANNAPURNA	1



01



02



LOCALE	CODICE	DESCRIZIONE COMPONENTE	FINITURA	Q.TA
CUCINA APERTA	MD299_X01_KP01	PAVIMENTO CUCINA	LAMINATO MAGNOLIA ANNAPURNA	1

