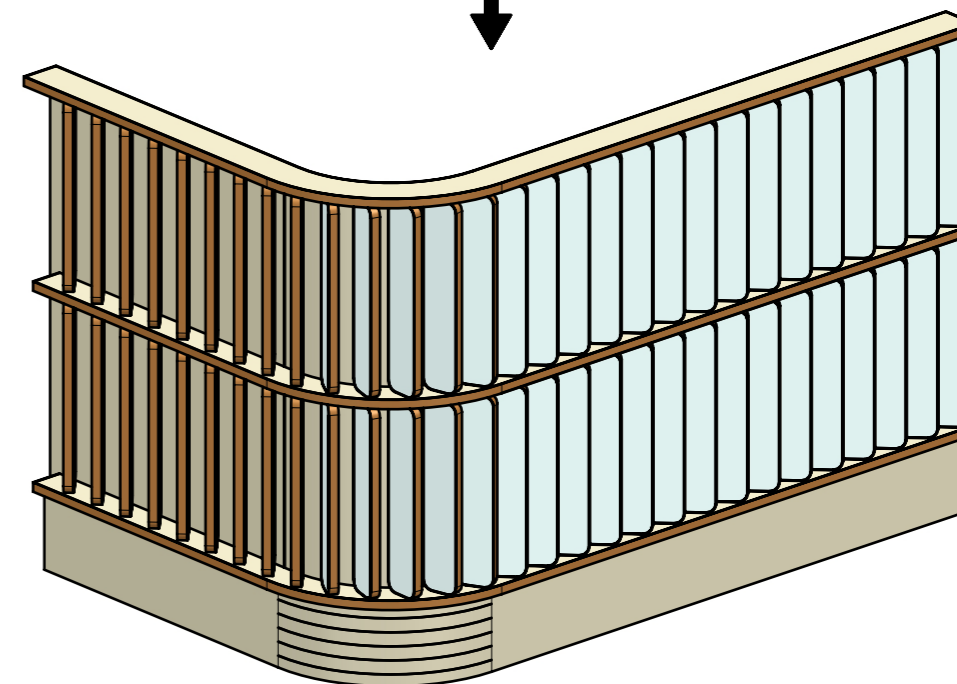
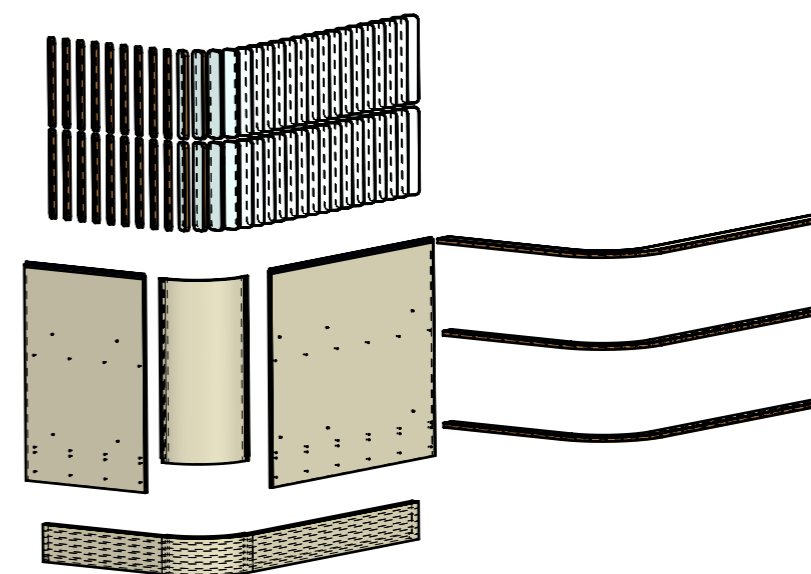
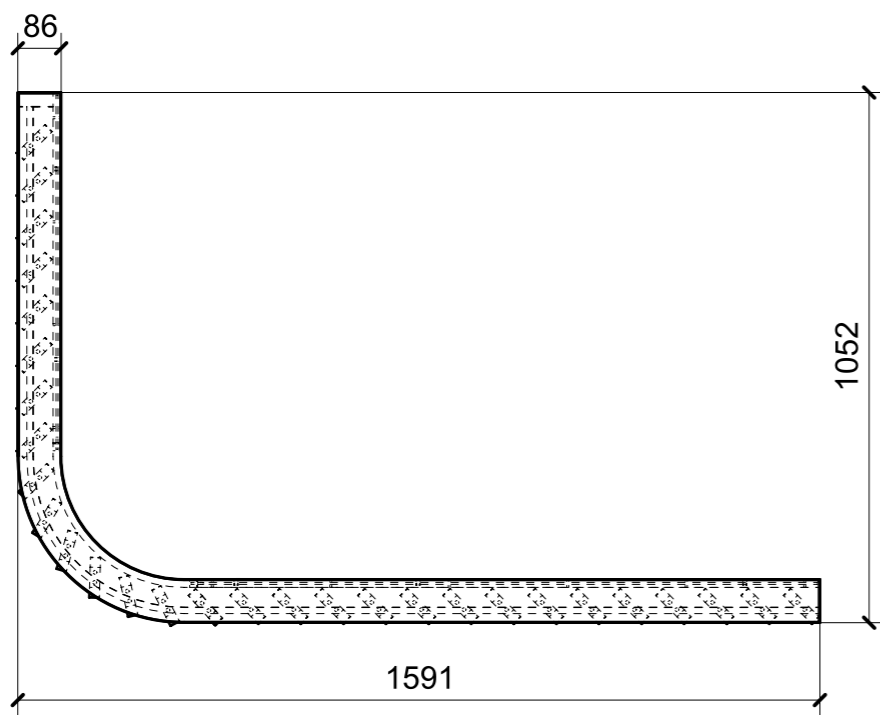
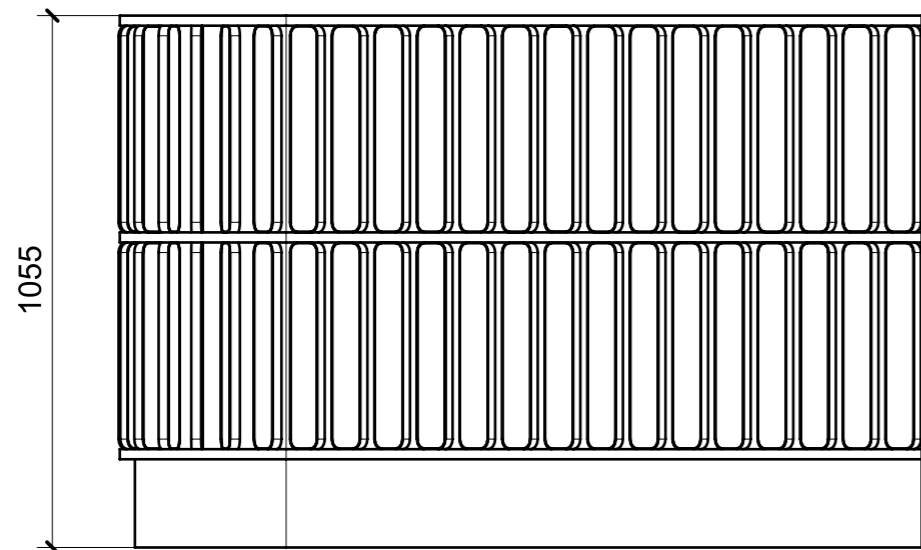
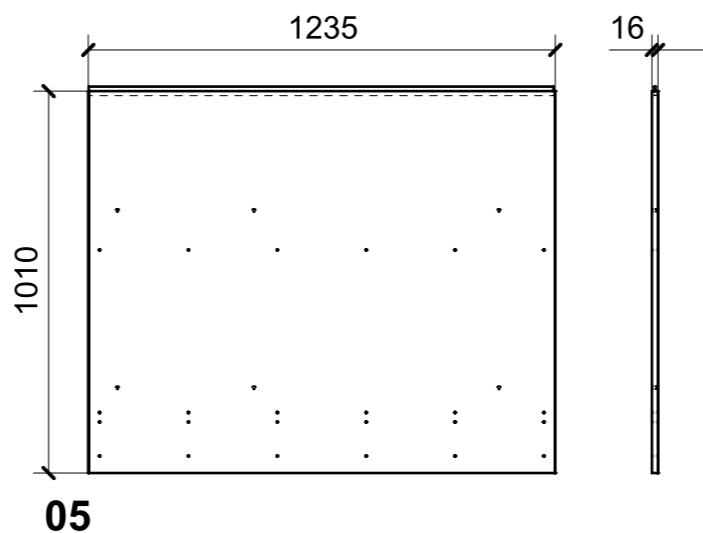
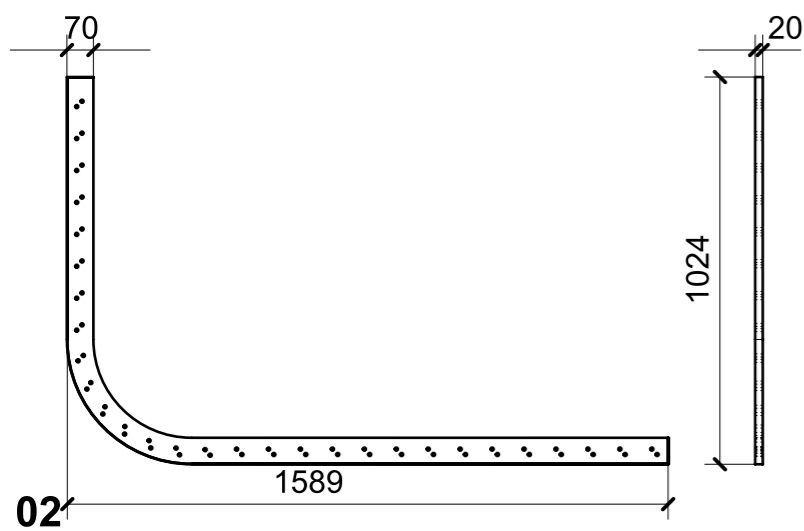
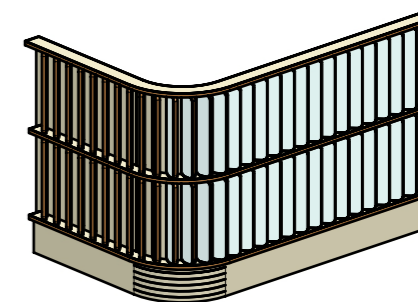
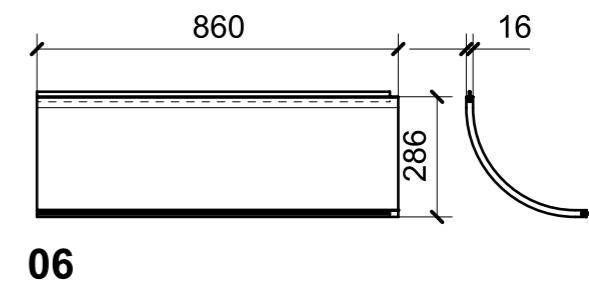
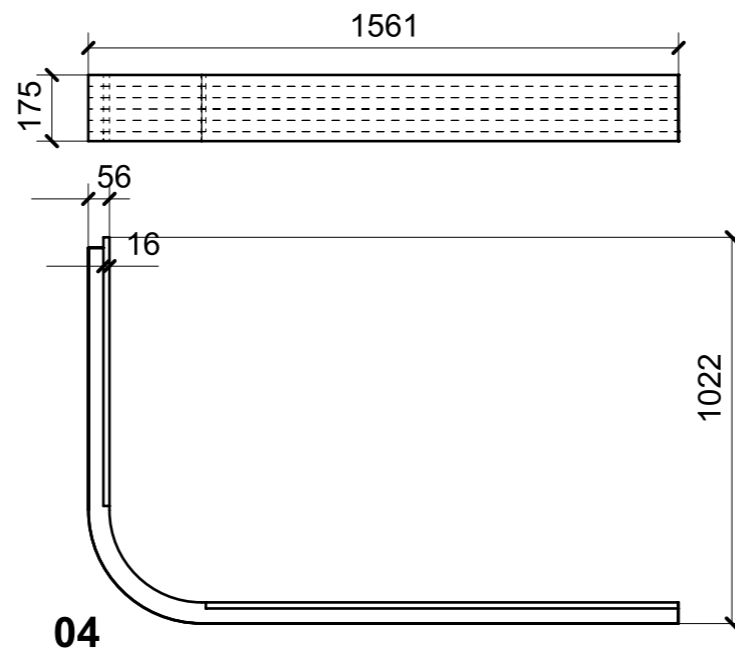
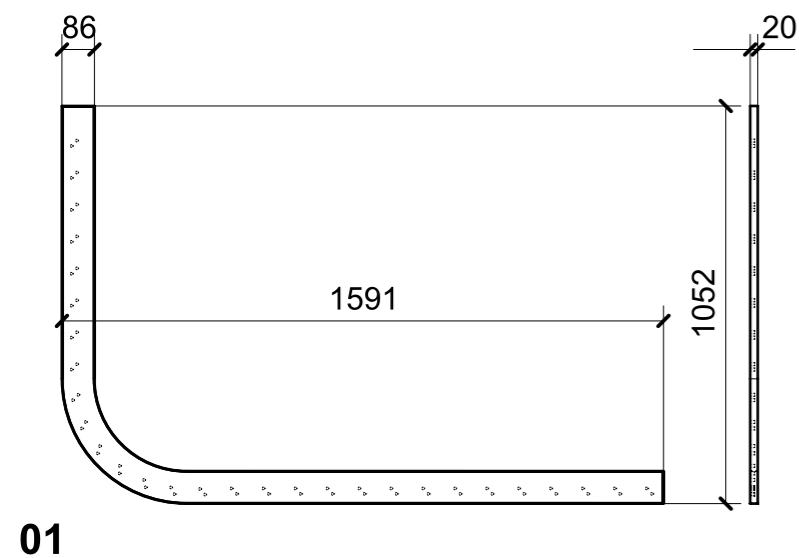


LOCALE	CODICE	DESCRIZIONE COMPONENTE	FINITURA	Q.TA
CUCINA APERTA	MD299_MF_KH01	RIVESTIMENTO LABELLE BASE DINING_STD VAR 1		1

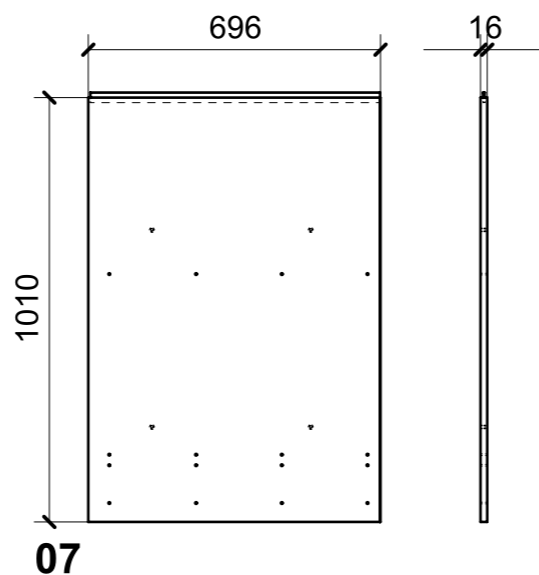
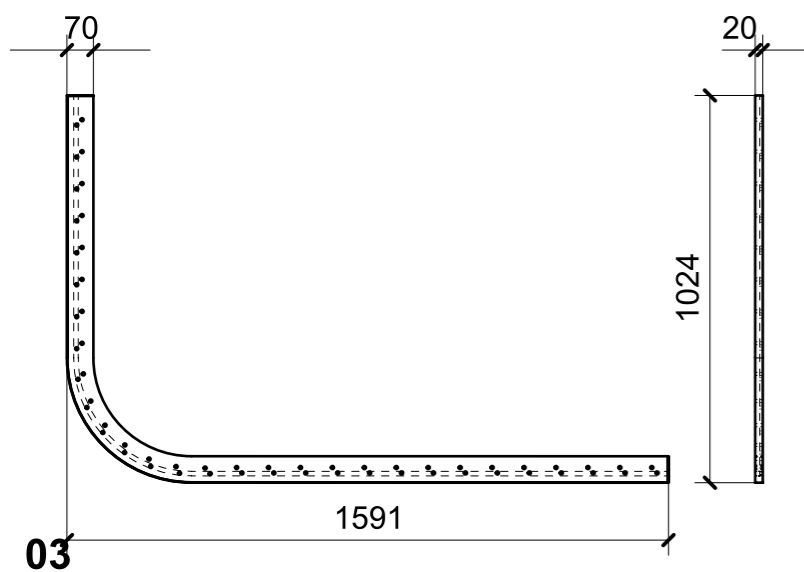
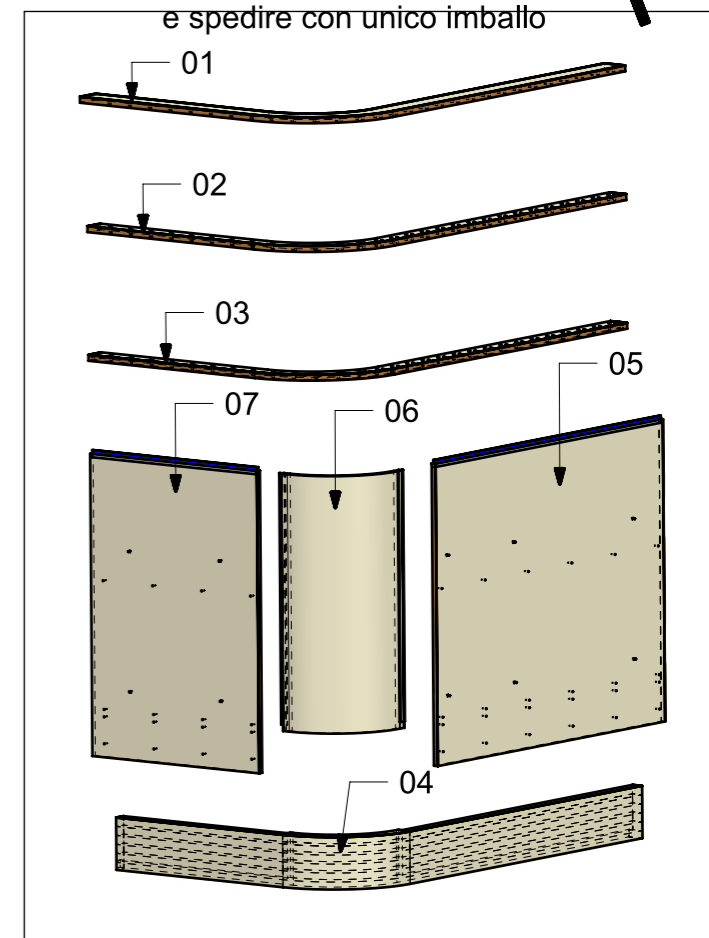


FERRAMENTA	QTY
BUSSOLA 6MA X 10 FORO DIAM.8	10

LOCALE	CODICE	DESCRIZIONE COMPONENTE	FINITURA	Q.TA
CUCINA APERTA	MD299_R01_KH01	RIVESTIMENTO LABELLE BASE DINING_STD VAR 1	LASTRA SCURA	1



ELEMENTI DA MONTARE  
CON X01\_KH01\_01 IN MF\_KH01  
e spedire con unico imballo



FERRAMENTA	QTY
BUSSOLA 6MA X 10 FORO DIAM.8	10

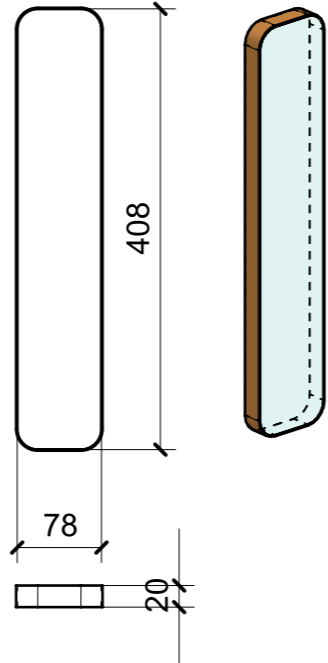
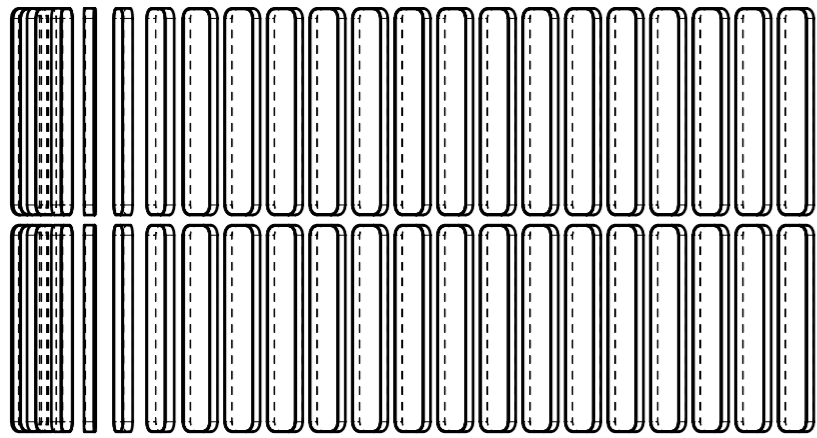
VERNICIATURA LASTRA/LACCATI:

● = VERNICIARE 1 LATO + FILI RASATI O BORDATI

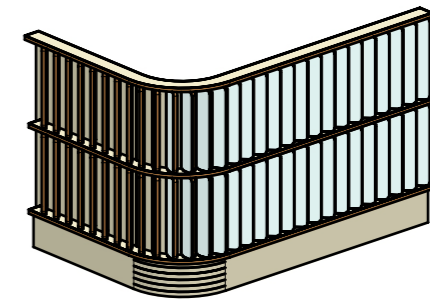
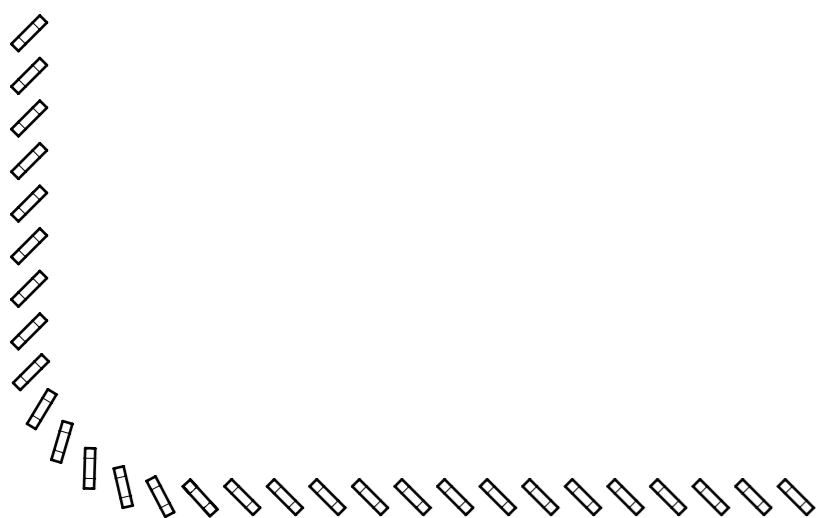
NESSUN SIMBOLO = VERNICIARE 2 LATI + FILI RASATI O BORDATI

LOCALE	CODICE	DESCRIZIONE COMPONENTE	FINITURA	Q.TA
CUCINA APERTA	MD299_X01_KH01	RIVESTIMENTO LAMELLE BASE DINING_STD VAR 1	LAMINATO FORMICA F5349 FOSSIL -POLVERE	1

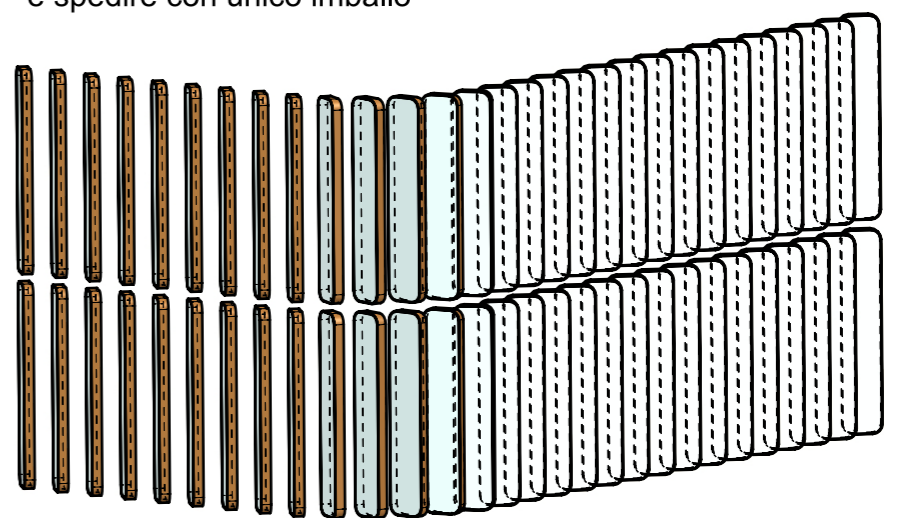
DETTAGLIO SINGOLA LAMELLA



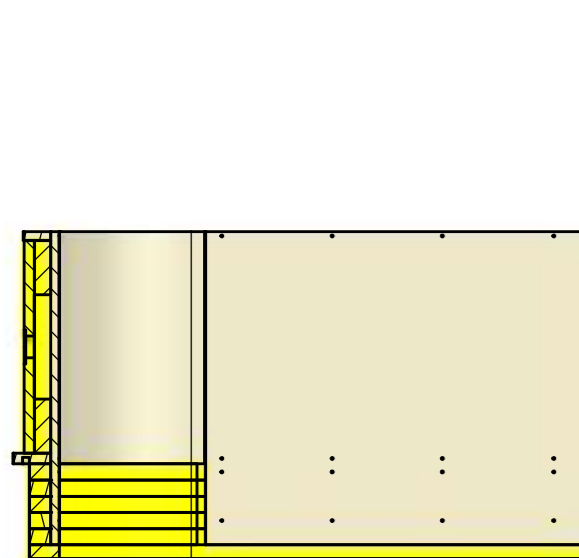
TOTALE 58 LAMELLE IN FORMICA



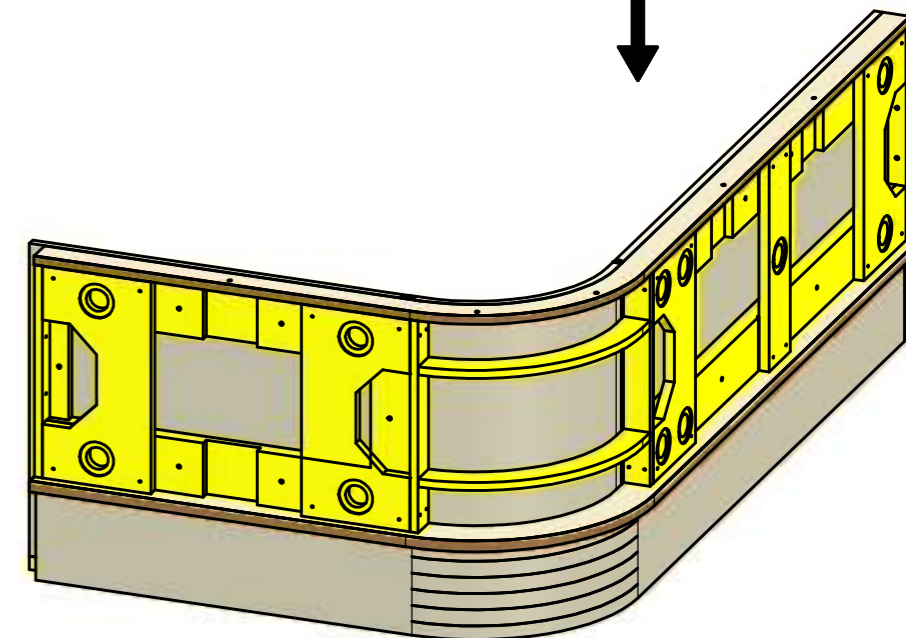
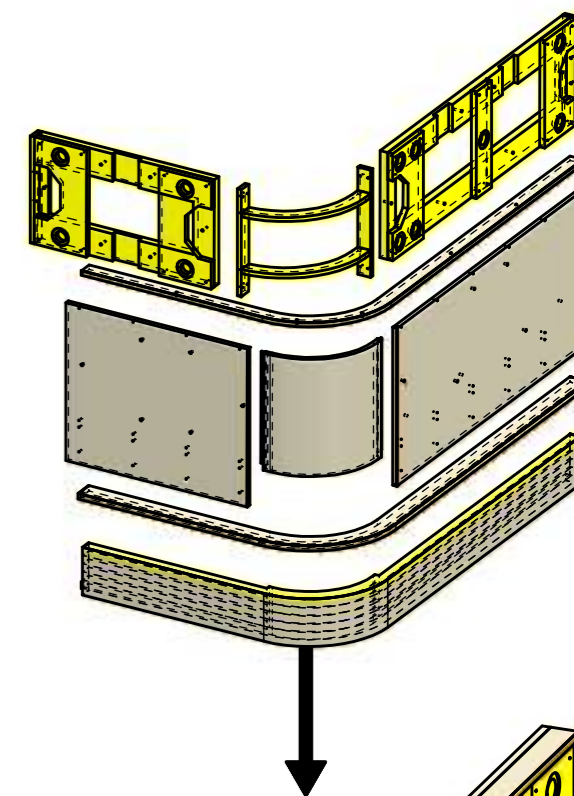
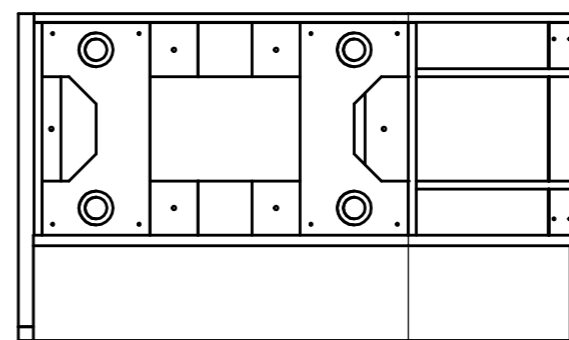
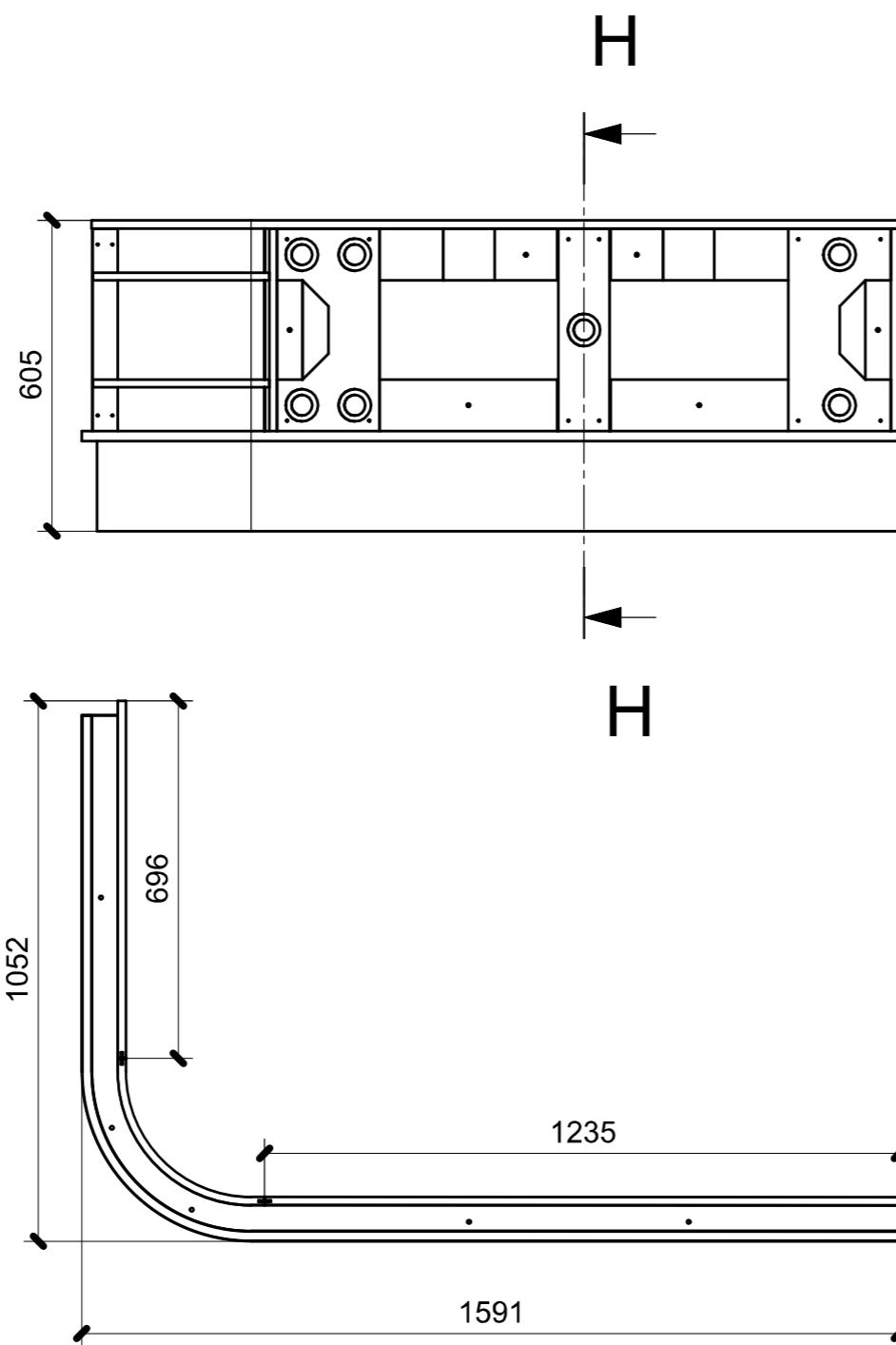
ELEMENTI DA MONTARE CON R01\_KH01\_01/07 IN MF\_KH01 e spedire con unico imballo



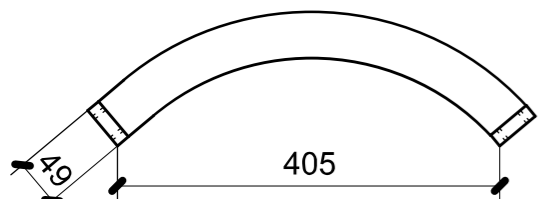
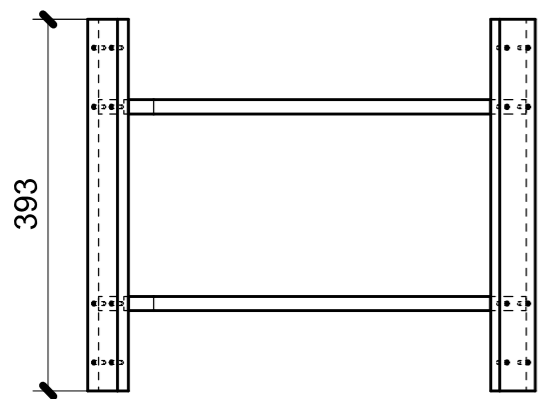
LOCALE	CODICE	DESCRIZIONE COMPONENTE	FINITURA	Q.TA
CUCINA CHIUSA	MD299_MF_KKH01	RIVESTIMENTO LAMELLE BASE DINING_STD VAR 2		1



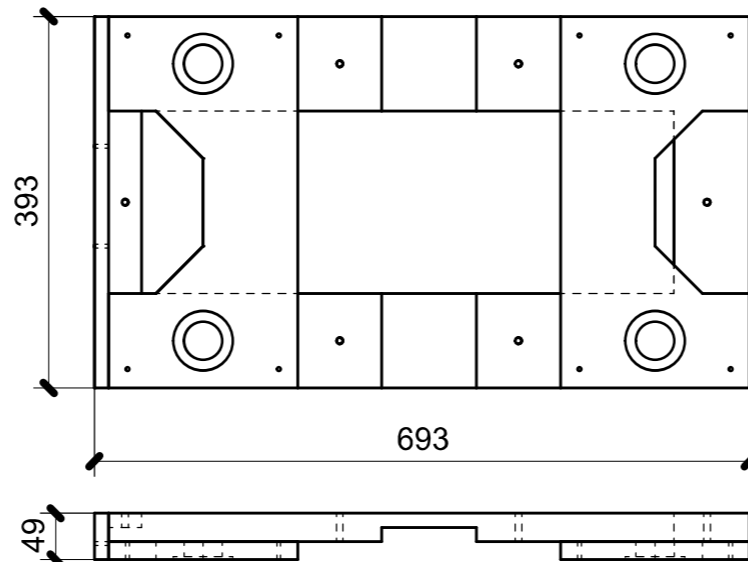
SECTION H-H



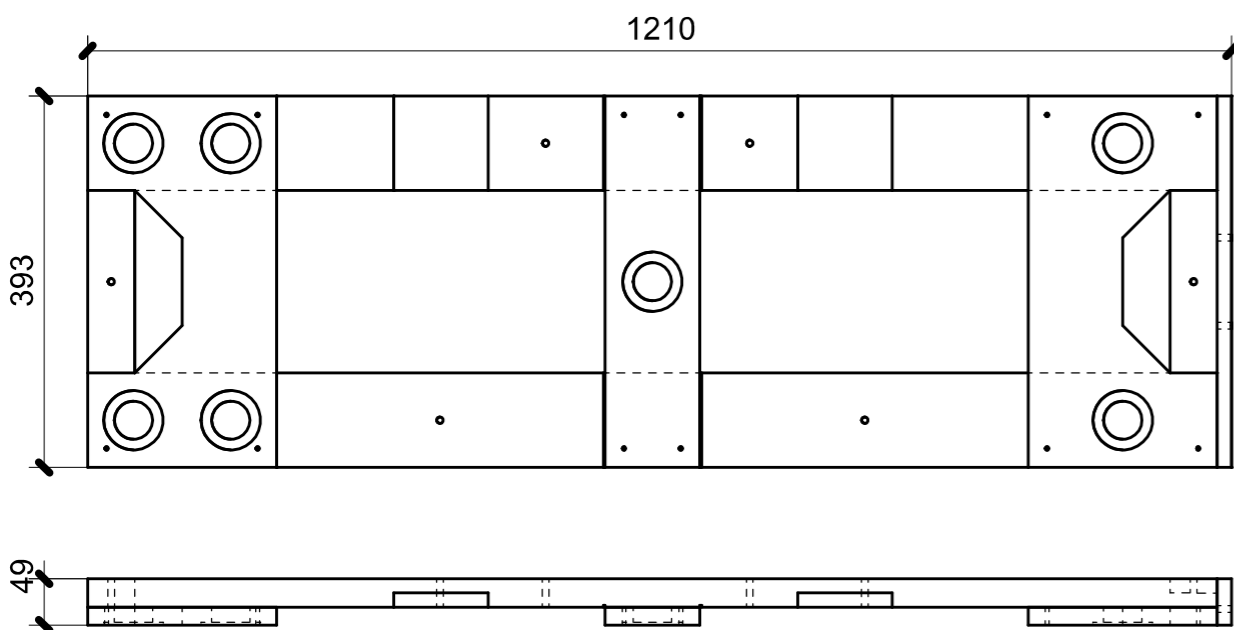
LOCALE	CODICE	DESCRIZIONE COMPONENTE	FINITURA	Q.TA
CUCINA CHIUSA	MD299_KKH01	RIVESTIMENTO LAMELLE BASE DINING_STD VAR 2	OKUME' GREZZO	1



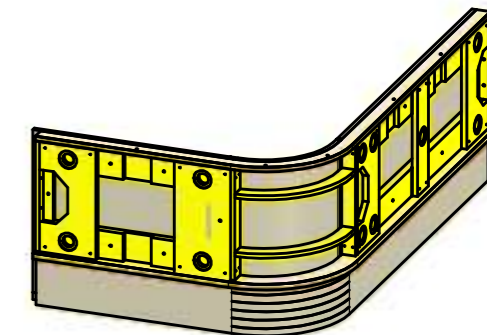
02



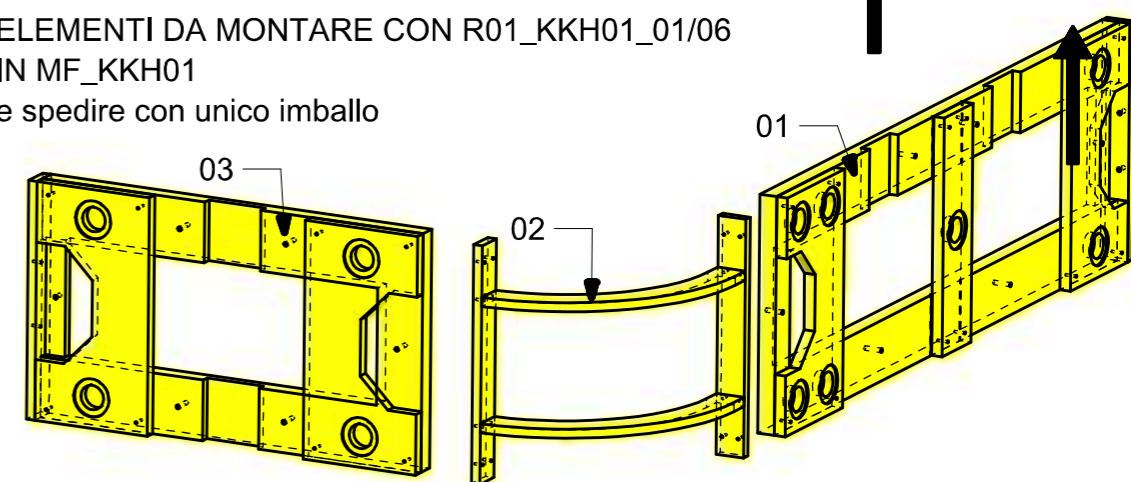
03



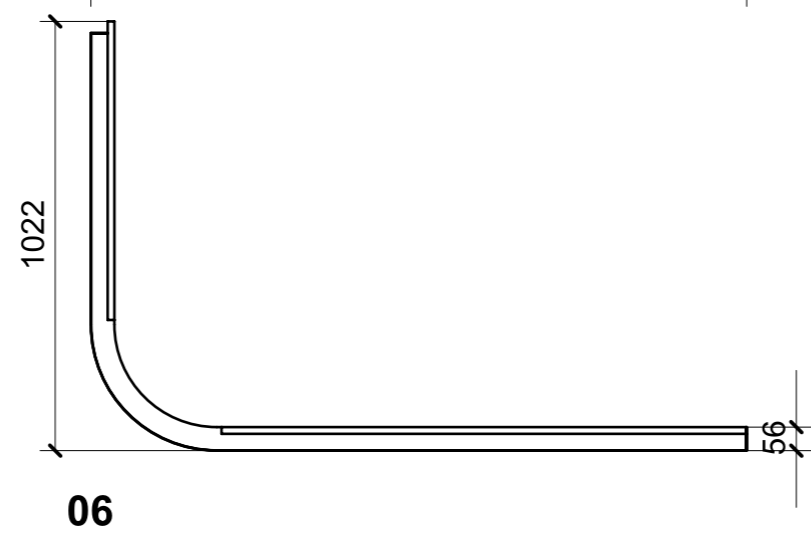
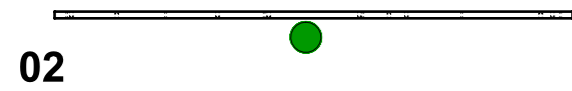
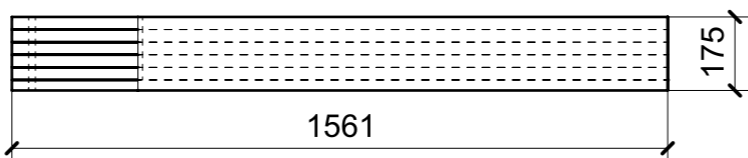
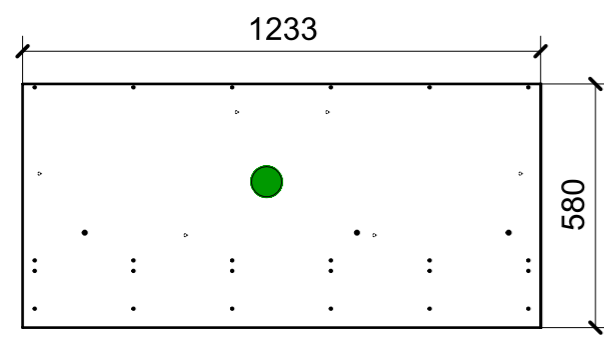
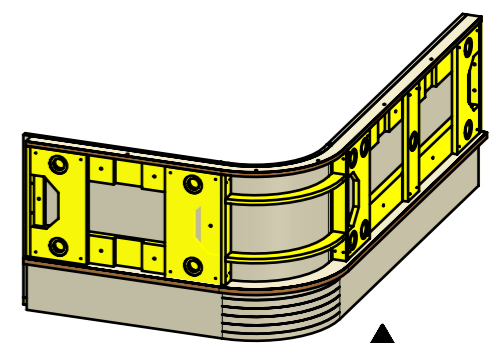
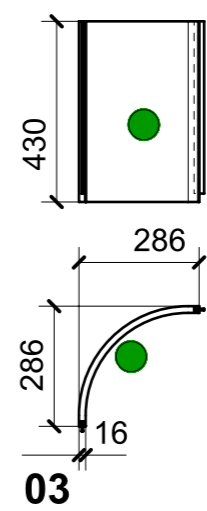
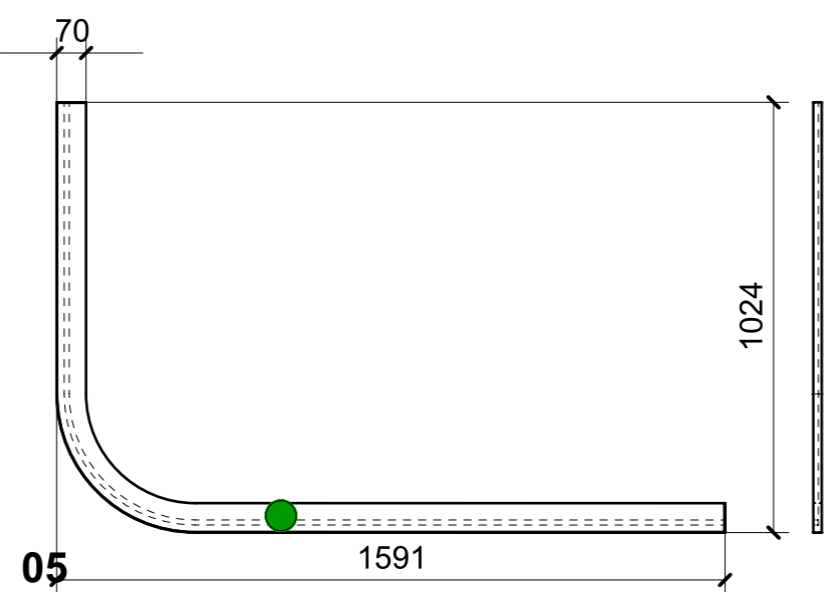
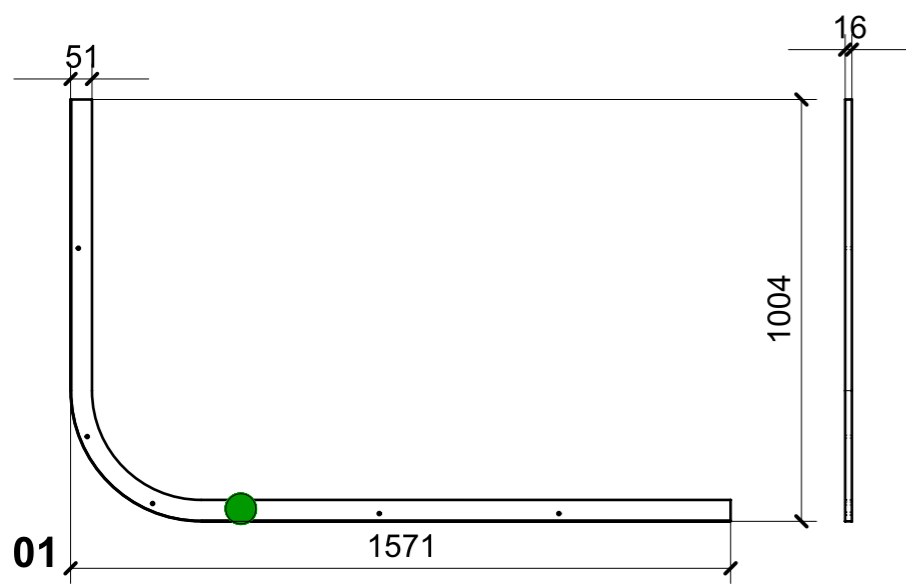
01



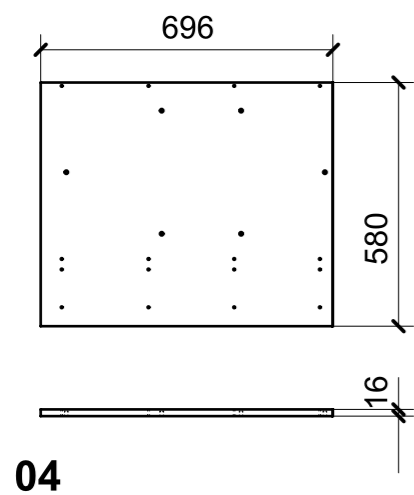
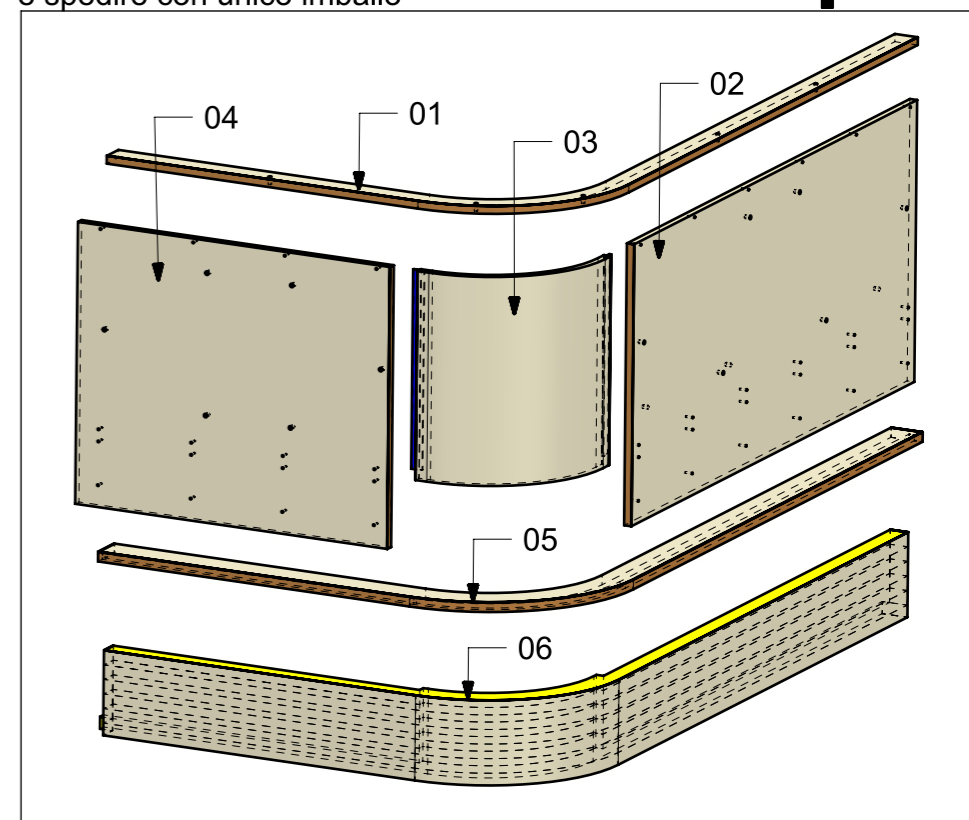
ELEMENTI DA MONTARE CON R01\_KKH01\_01/06  
IN MF\_KKH01  
e spedire con unico imballo



LOCALE	CODICE	DESCRIZIONE COMPONENTE	FINITURA	Q.TA
CUCINA APERTA	MD299_R01_KKH01	RIVESTIMENTO LAMELLE BASE DINING_STD VAR 2	LASTRA SCURA	1



ELEMENTI DA MONTARE CON KKH01\_01/03  
IN MF\_KKH01  
e spedire con unico imballo



VERNICIATURA LASTRA/LACCATI:  
 ● = VERNICIARE 1 LATO + FILI RASATI O BORDATI  
 NESSUN SIMBOLO = VERNICIARE 2 LATI + FILI RASATI O BORDATI