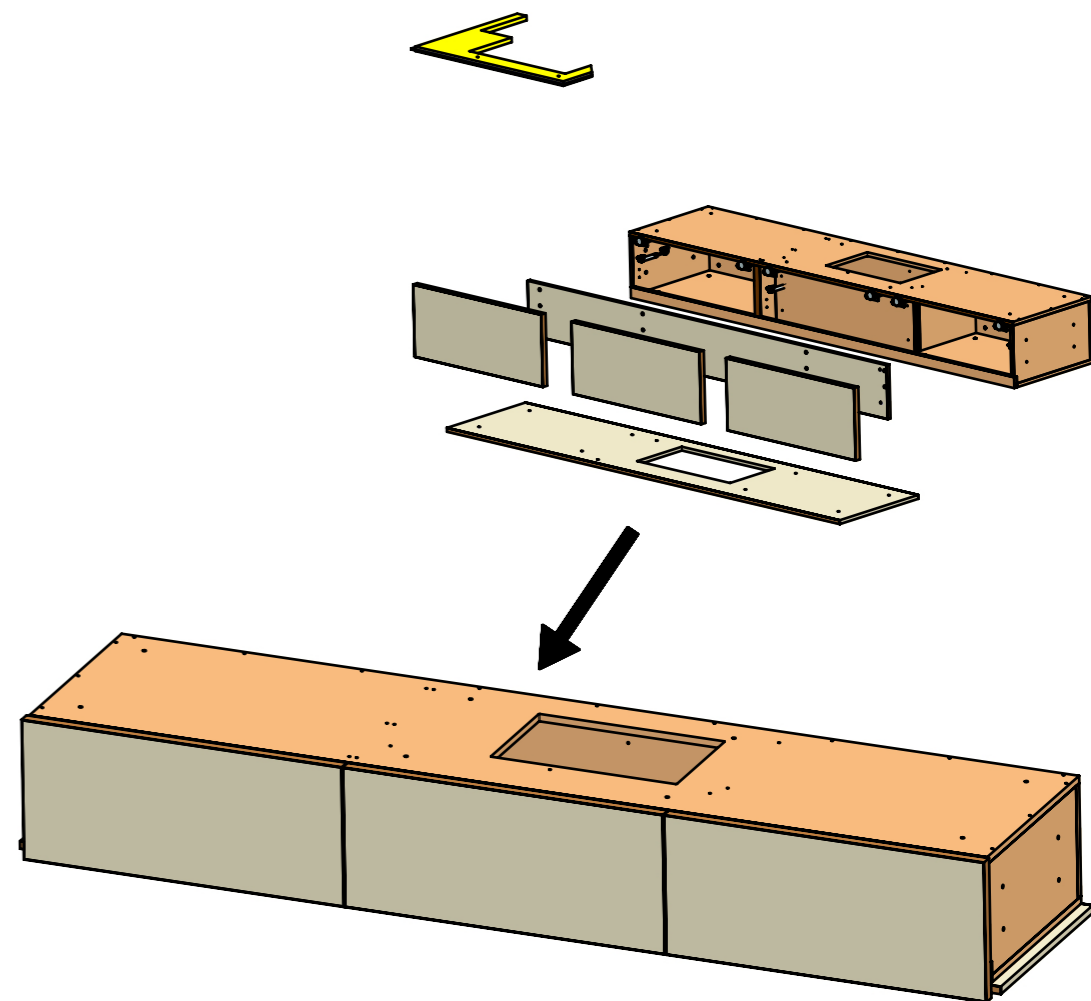
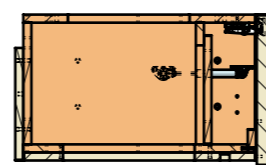
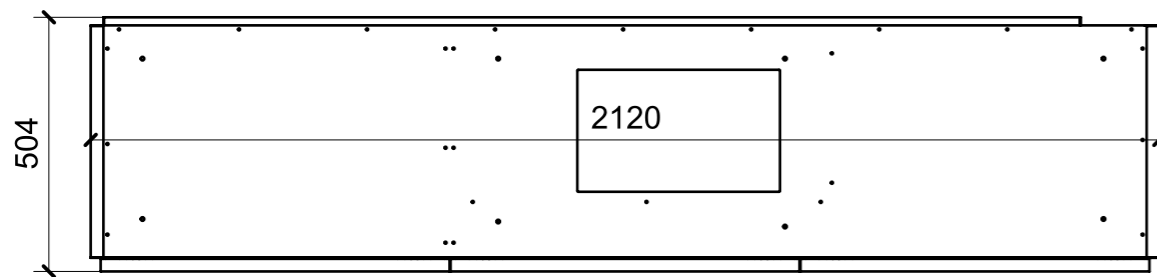
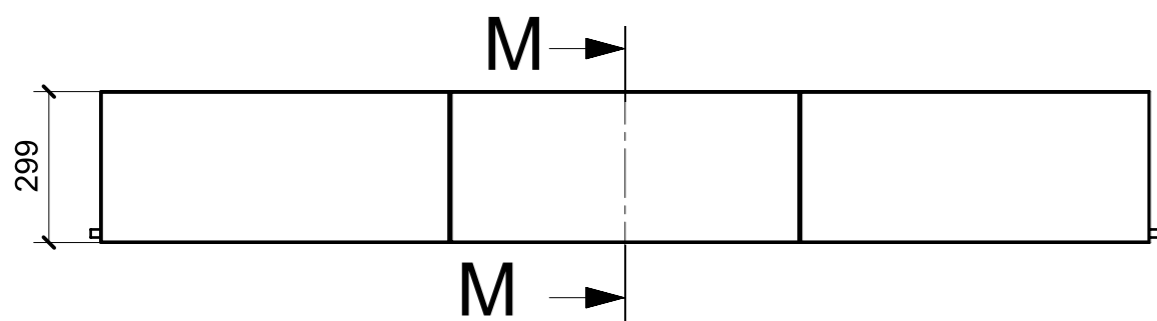


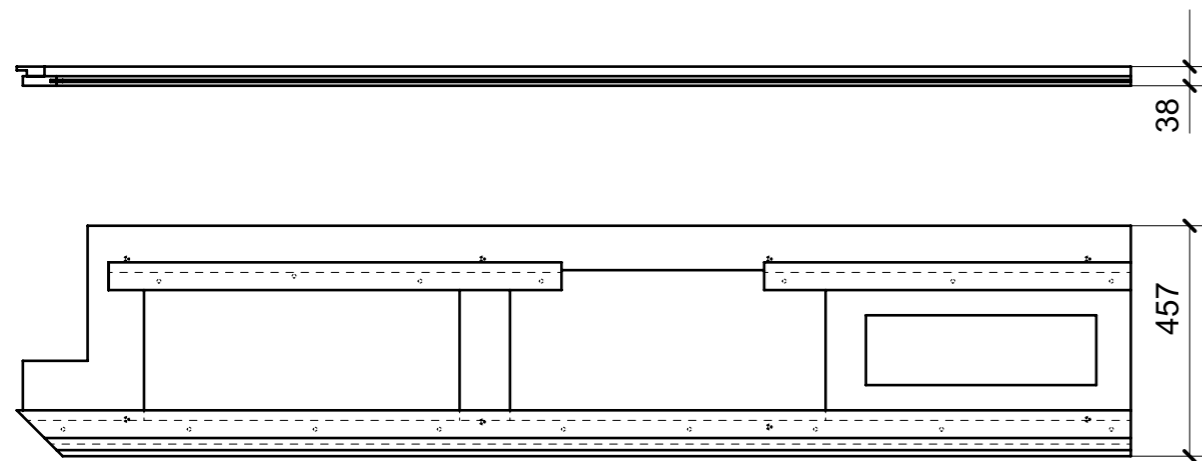
LOCALE	CODICE	DESCRIZIONE COMPONENTE	FINITURA	Q.TA
CUCINA APERTA	MD299_MF_KI01	PENSILE		1



MF_KI01

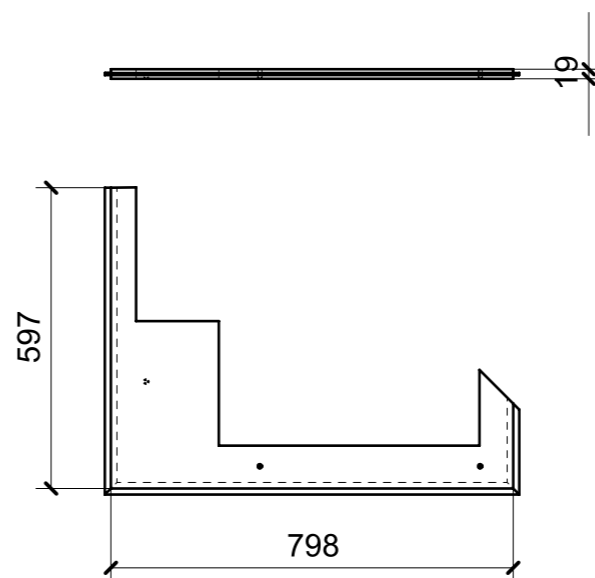
FERRAMENTA	QTY
ASTA DI SOSTEGNO COMPACT CON FRIZIONE MM164 45N LIVENZA_ESSEPI_00178914	3
BASE_6_HAFELE_329_84_026	6
BUSSOLA 5MA ANKOR BORGHI X CERNIERA PIANA	24
BUSSOLA 6MA X 10 FORO DIAM.8	8
CERNIERA 94° PIANA AMMORTIZZATA_HAFELE_329_49_310	6
GOMMINO PARACOLPO ANTA	6
SUPPORTO ASTA COMPACT X ANTA_ESSEPI_00133432 X BRACCETTO DA 164	3
SUPPORTO ASTA COMPACT X FIANCO_ESSEPI_00133449 X BRACCETTO DA 164	3
VITE 4MAX8 ANKOR BORGHI X CERNIERA PIANA	24
VITE 6MA X 25 TESTA SVASATA	18

LOCALE	CODICE	DESCRIZIONE COMPONENTE	FINITURA	Q.TA
CUCINA APERTA	MD299_KI01	PENSILE	LAMINATO/GREZZO	1



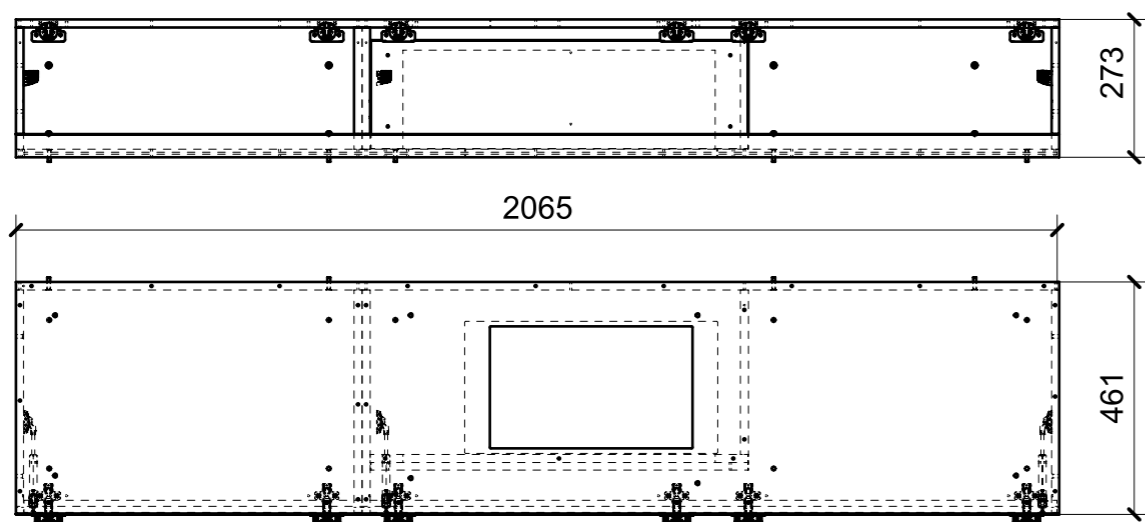
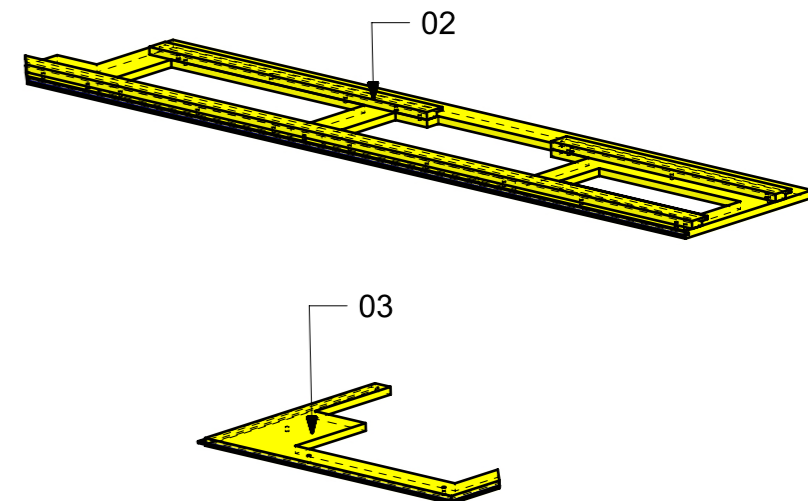
02

FERRAMENTA	QTY
BUSSOLA 6MA X 10 FORO DIAM.8	8



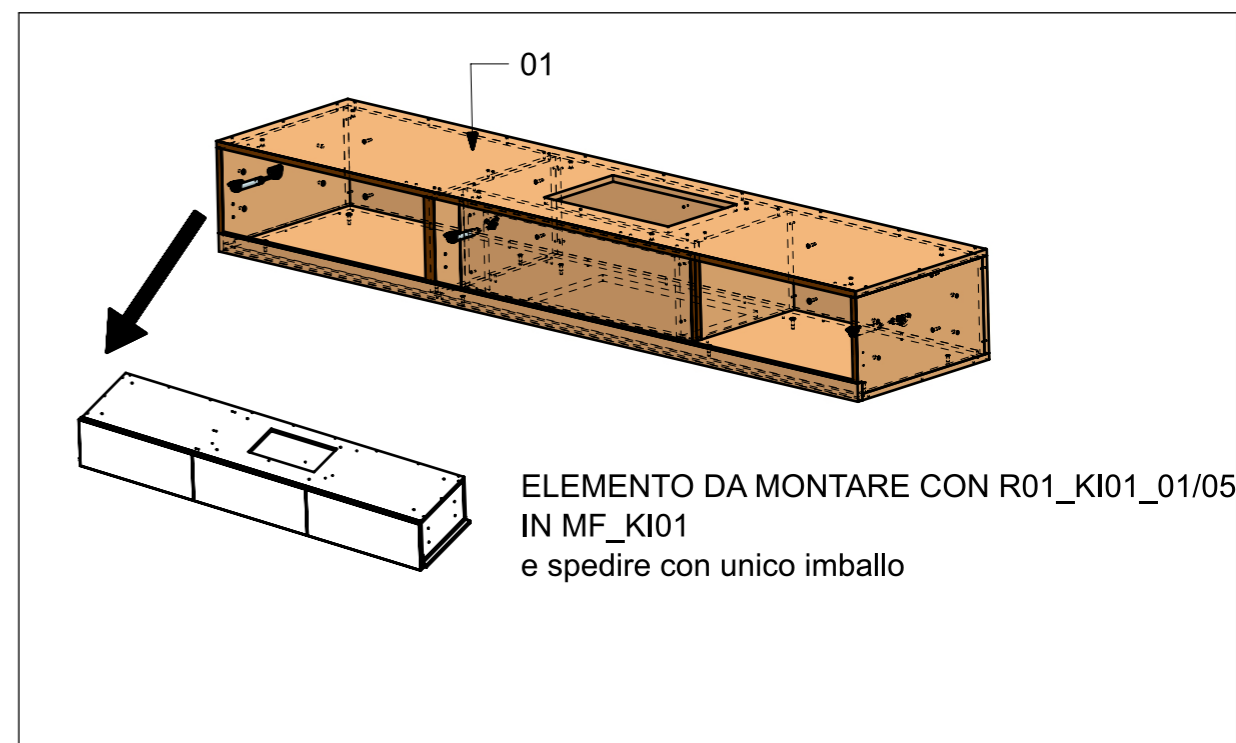
03

FERRAMENTA	QTY
BUSSOLA 6MA X 10 FORO DIAM.8	3

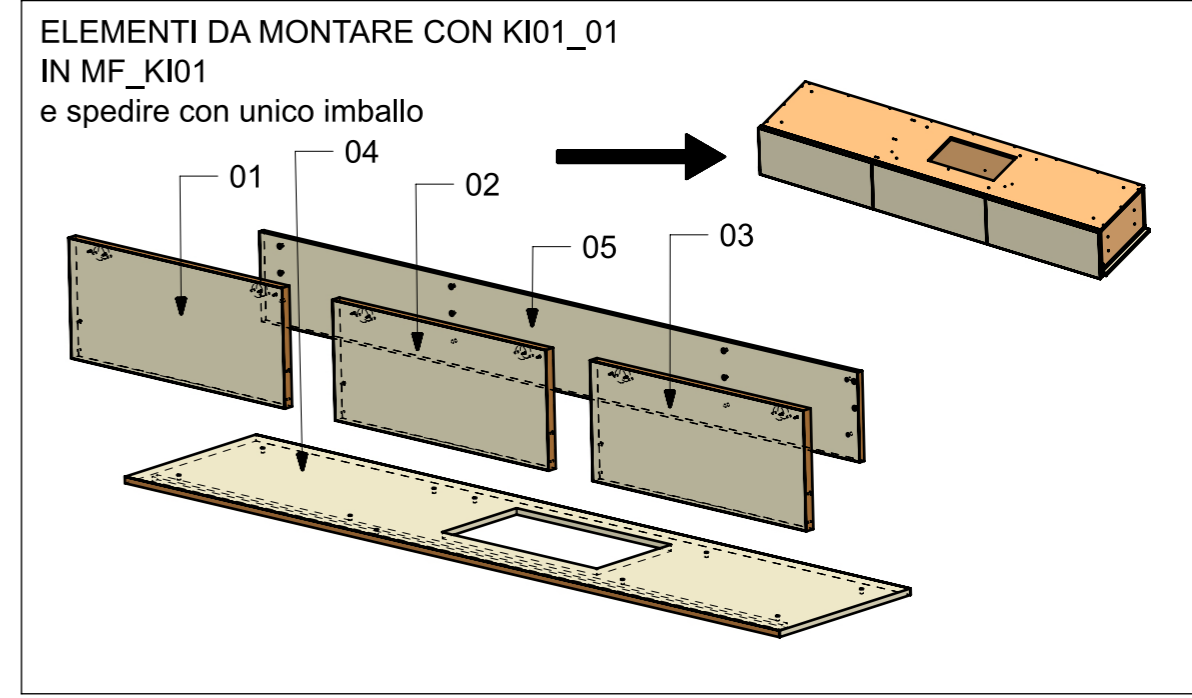
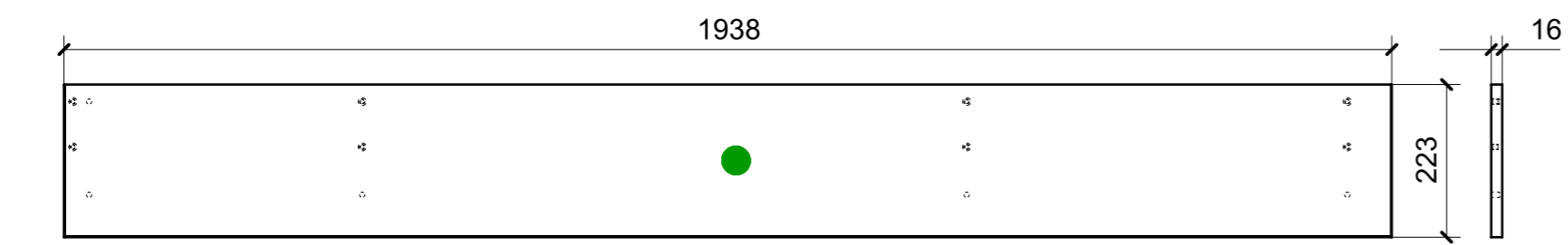
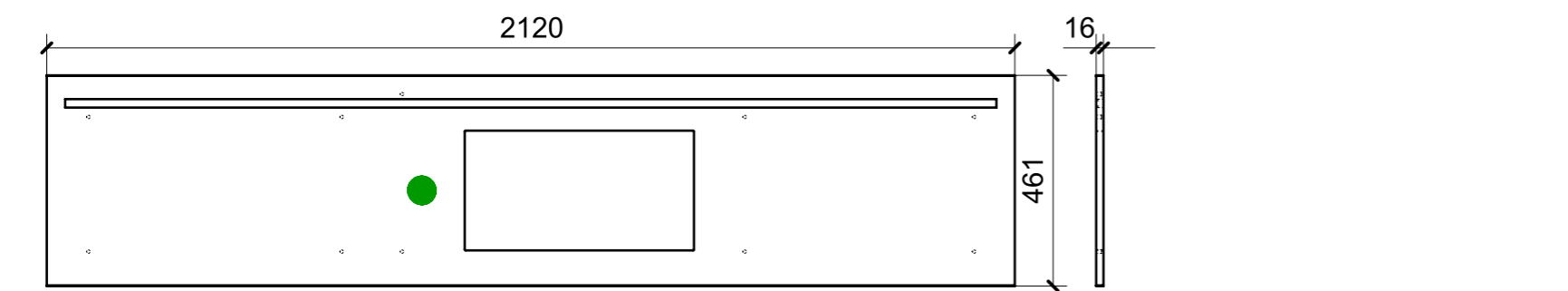
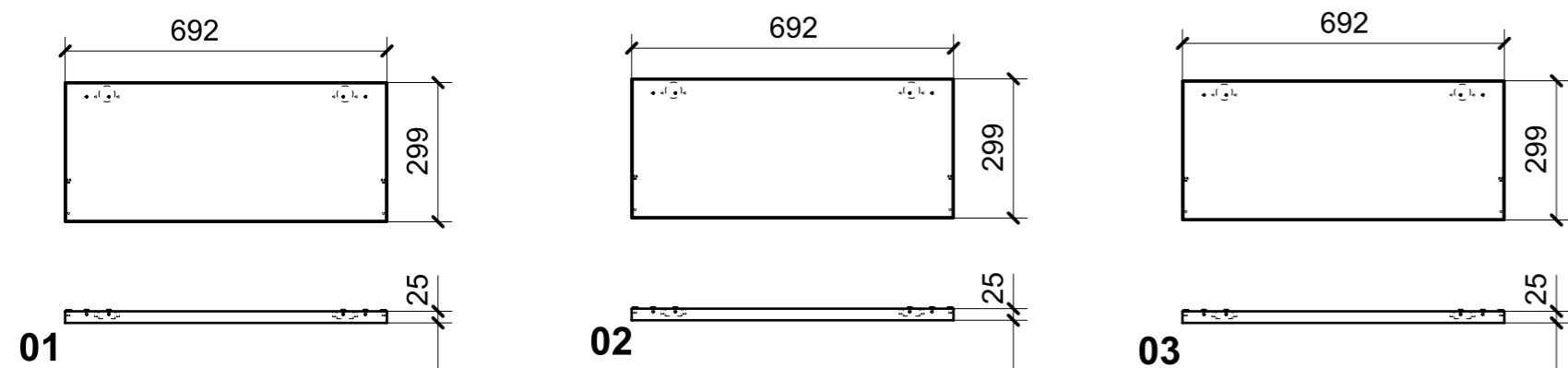
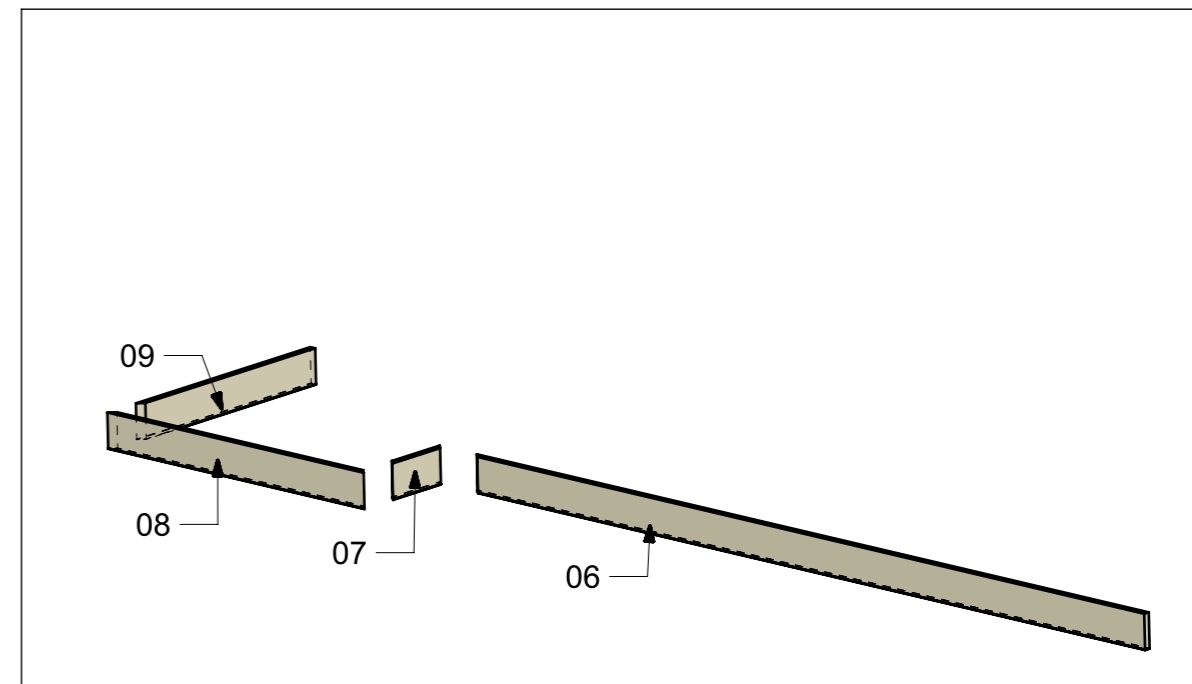
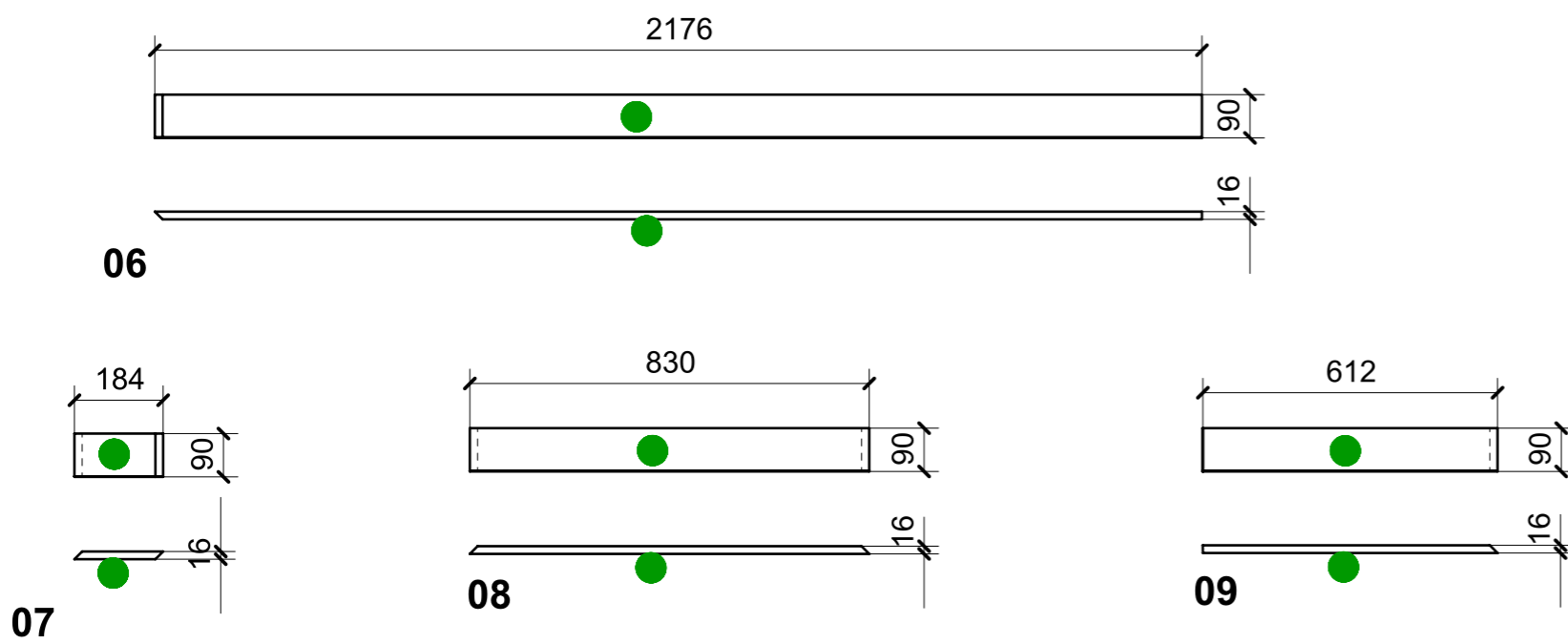


01

FERRAMENTA	QTY
ASTA DI SOSTEGNO COMPACT CON FRIZIONE MM164 45N LIVENZA_ESSEPI_00178914	3
BASE_6_HAFELE_329_84_026	6
BUSSOLA 5MA ANKOR BORGHI X CERNIERA PIANA	12
CERNIERA 94° PIANA AMMORTIZZATA_HAFELE_329_49_310	6
SUPPORTO ASTA COMPACT X ANTA_ESSEPI_00133432 X BRACCETTO DA 164	3
SUPPORTO ASTA COMPACT X FIANCO_ESSEPI_00133449 X BRACCETTO DA 164	3
VITE 4MAX8 ANKOR BORGHI X CERNIERA PIANA	12
VITE 6MA X 25 TESTA SVASATA	18



LOCALE	CODICE	DESCRIZIONE COMPONENTE	FINITURA	Q.TA
CUCINA APERTA	MD299_R01_KI01	PENSILE	LASTRA SCURA	1



FERRAMENTA	QTY
BUSSOLA 6MA X 10 FORO DIAM.8	8
BUSSOLA 5MA ANKOR BORGHI X CERNIERA PIANA	12
VITE 4MAX8 ANKOR BORGHI X CERNIERA PIANA	12
GOMMINO PARACOLPO ANTA	6

VERNICIATURA LASTRA/LACCATI:
 ● = VERNICIARE 1 LATO + FILI RASATI O BORDATI
 NESSUN SIMBOLO = VERNICIARE 2 LATI + FILI RASATI O BORDATI